

(19)
(12)

(KR)
(A)

(51) 。 Int. Cl. 7
A01G 9/24

(11)
(43)

2001 - 0104432
2001 11 26

(21) 10 - 2000 - 0022563
(22) 2000 04 27

(71) 29

(72) 29

(74)

:

(54)

, 가
가
.

(5) ; (5) , (4) 가
; ; (7)가 (6)
(1) 가 (6) (7) (7) 가
가 2 (9) , 1 (8) (11) ;
(7) (2,2') (2,2') ; .

2

, , , ,

1 가 .

2 .

3 .

4 가 .

< >

1 : 2 :

3 : 4 :

5 : 6 :

7 : 8 : 1

9 : 2 10 :

11 : 12 :

13 : 14 :

15 : 20 :

21 : 22 :

23 : 24 :

25 :

가

가

가

가

가

가 .

가 .

가

10 - 1998 - 0009837 (

:

가

)

가
2000. 4.11

가

가

가

가 .

가

가

가

가

가

2

1

1

가

3

4

2

가

(1) (2)가 (3) (4) (4) /
 (1) (5) 2 (6) (2) (8)가
 (6) (7) (7)가 (7)가 (2) 1 (8)가
 (7) (7)가 (7)가 (1) 1 (8)
 (7) 2 (9)가 (10) ,
 (10) (11) (12)가 (10) ,
 (13) (10) (13) (14) (15)
 (14) (1) 2 (13) 2
 가
 (7) 1 (8) 2 (9) (2)
 (10) 2 (9) (7)
 (10) (20) (11) (21)
 (22) (23) (13) (23)가 (25) (
 24) (11)
 (5) (11) (6) 2 3 가 (4)가
 (6) (7)가 (6) ,
 (2) 1 (8) (10) 2 (9) (14)
 (7)가 2 4 (13)가 (10)가 (11)
 (8)가 (2) (7)가 (2')가 , 1
 (7)가 (7)가
 (5) (6) (7)
 (10) (12) (10')
 (11)
 (4) (5) (6) (2,2')
 (10,10') (12) (7)가 (10,10')가 (

(11) 가 ,
(4)가 (5) (11)

(21) (10)

(22) (10) (21) (20) (25)
(24) (23)가
(11) (23)

가 가 가

가 가 가

가 가

(57)

1.

(11)
:

(4) 가 (5)

(5) (7)가 (6)

가 (6) , (7) 가 (11)

2.

1 ,

(6) (7) , (2,2') 1 (8)
2 (9)

2 (9) (7) (2,2')

3.

1 2 ,

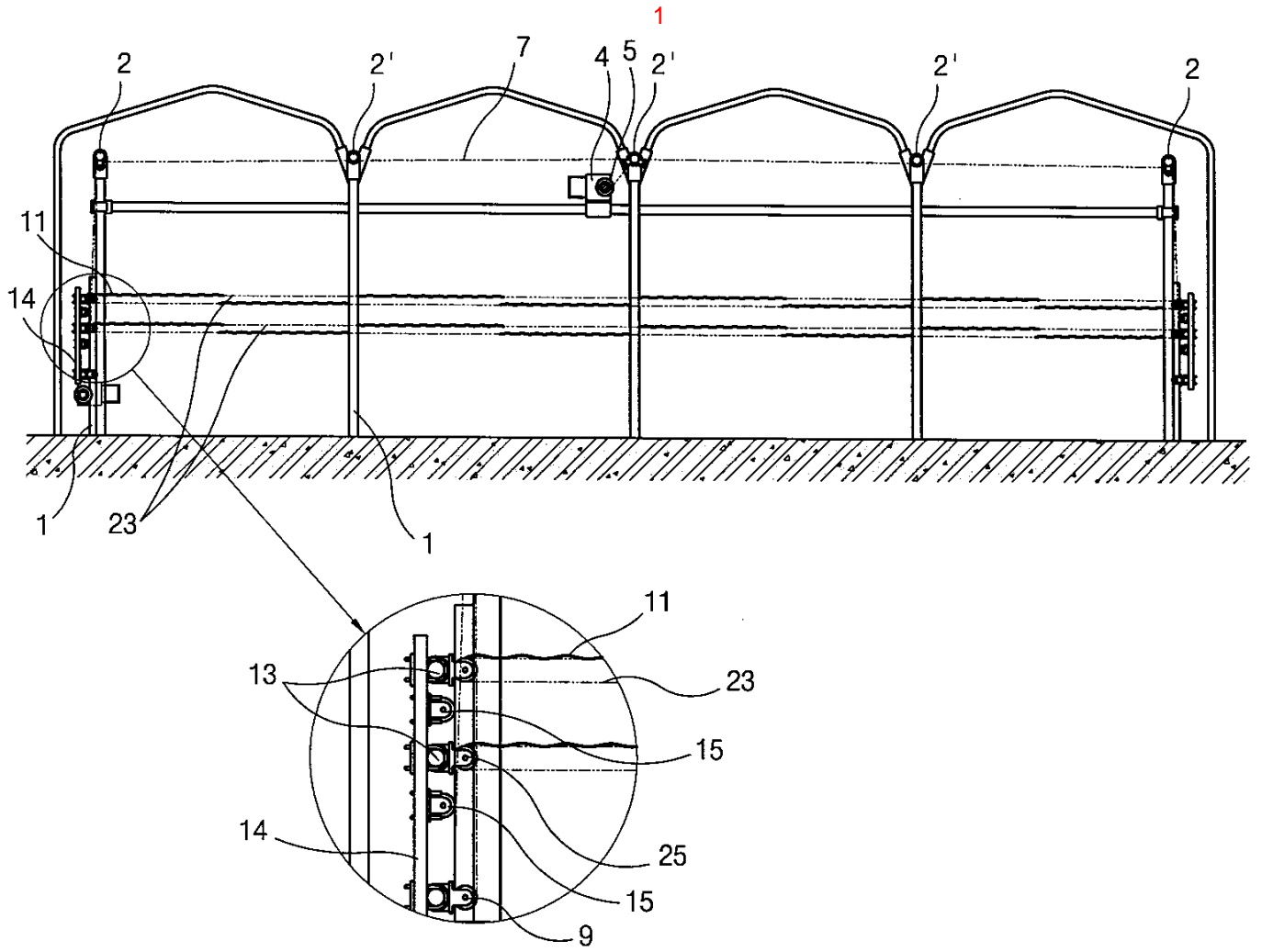
(11) (12)가 (13);

(14) (13) , (7)
2 (9)가 (10); .

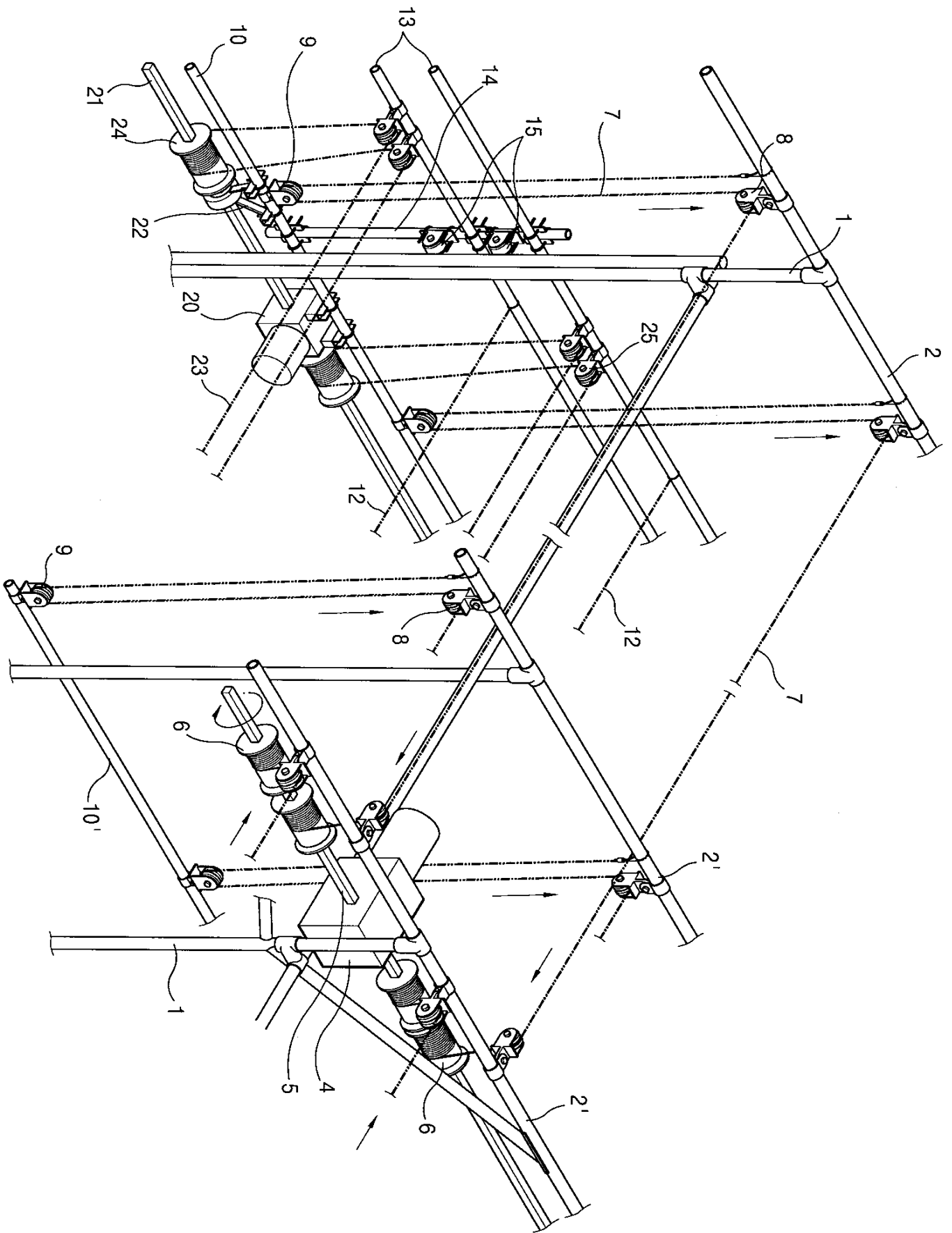
4.

1 2 ,

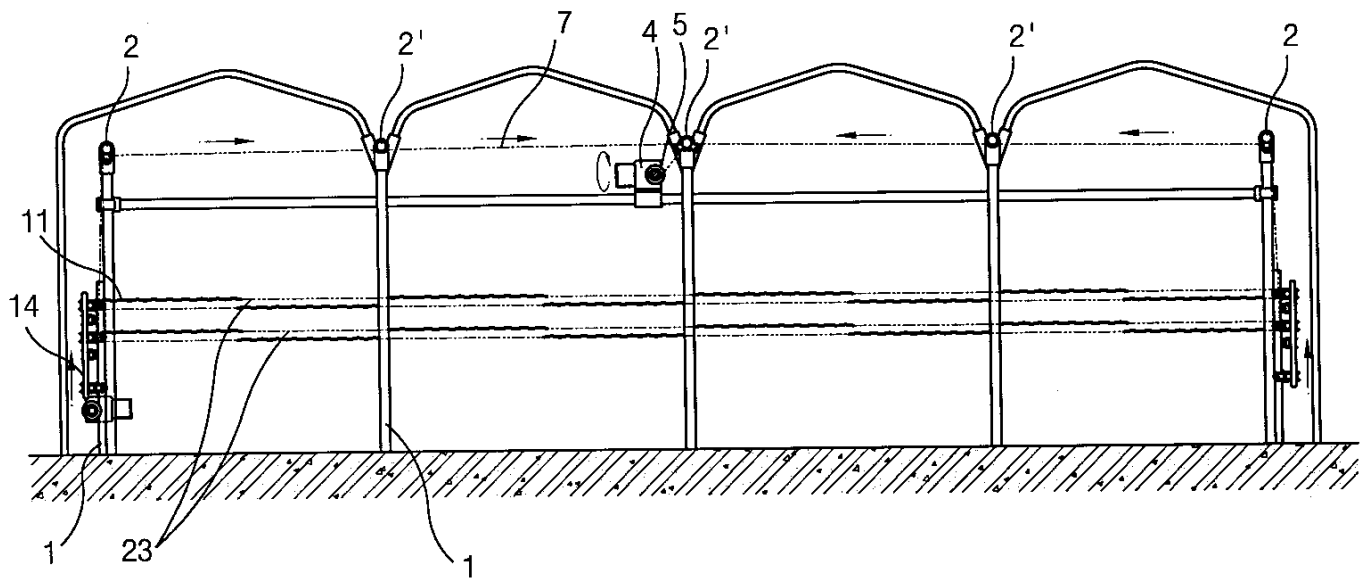
(10') (2') (11) (12)



2



3



4

