



(12) 实用新型专利

(10) 授权公告号 CN 220404330 U

(45) 授权公告日 2024. 01. 30

(21) 申请号 202321795402.6

(22) 申请日 2023.07.10

(73) 专利权人 复旦大学附属中山医院  
地址 200032 上海市徐汇区枫林路180号

(72) 发明人 隋启海 陈振淙 卞赟艺 胡正阳  
詹成

(74) 专利代理机构 上海金盛协力知识产权代理  
有限公司 31242

专利代理师 严帅

(51) Int. Cl.

A61G 12/00 (2006.01)

A61L 2/10 (2006.01)

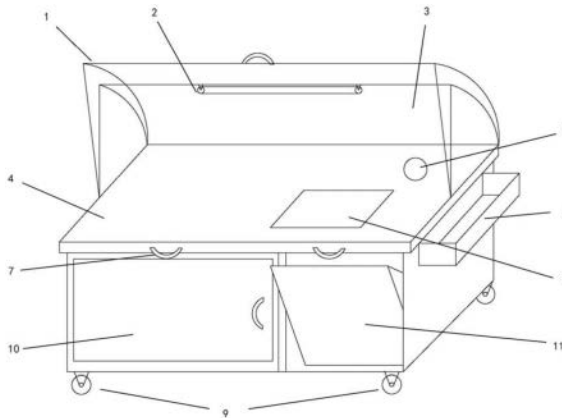
权利要求书1页 说明书3页 附图1页

(54) 实用新型名称

一种多功能自动化消毒换药推车

(57) 摘要

本实用新型公开了一种多功能自动化消毒换药推车,包括车体和翻盖组件;所述车体包括表面操作台和若干个柜子,表面操作台开设有若干个可以通向部分柜子的开口;所述翻盖组件设置在车体的表面操作台上,包括固定罩体和可活动翻盖,可活动翻盖可相对于固定罩体运动,当可活动翻盖完全展开时可与固定罩体配合盖住表面操作台、形成相对密闭的空间;固定罩体上设置有消毒灯;表面操作台的下方设置有至少一个内部带有消毒灯的柜子。



1. 一种多功能自动化消毒换药推车,其特征在于,包括车体和翻盖组件;  
所述车体包括表面操作台和若干个柜子,表面操作台开设有若干个可以通向部分柜子的开口;  
所述翻盖组件设置在车体的表面操作台上,包括固定罩体和可活动翻盖,可活动翻盖可相对于固定罩体运动,当可活动翻盖完全展开时可与固定罩体配合盖住表面操作台、形成相对密闭的空间;固定罩体上设置有消毒灯;  
表面操作台的下方设置有至少一个内部带有消毒灯的柜子。
2. 根据权利要求1所述的多功能自动化消毒换药推车,其特征在于,所述固定罩体内消毒灯会在所述可活动翻盖下拉形成车体表面相对密闭空间后可开启,所述可活动翻盖打开后消毒灯自动关闭。
3. 根据权利要求1所述的多功能自动化消毒换药推车,其特征在于,车体的柜子包括锐器盒和医用废物垃圾桶;  
锐器盒、医用废物垃圾桶均在表面操作台上设置有开口,即锐器盒开口、医用废物垃圾桶开口。
4. 根据权利要求1所述的多功能自动化消毒换药推车,其特征在于,医用废物垃圾桶与车体通过一个转轴连接,通过转轴使医用废物垃圾桶顶端的开口从车体的侧方露出。
5. 根据权利要求1所述的多功能自动化消毒换药推车,其特征在于,所述车体下方的柜子内均设置有消毒灯。
6. 根据权利要求1或5所述的多功能自动化消毒换药推车,其特征在于,柜子内的消毒灯可在关闭后可开启,柜门开启则自动关闭。
7. 根据权利要求1所述的多功能自动化消毒换药推车,其特征在于,所述表面操作台侧方设有一可拆卸网篮。
8. 根据权利要求1-5任一所述的多功能自动化消毒换药推车,其特征在于,所述车体底部设有若干个可刹车万向轮。
9. 根据权利要求6所述的多功能自动化消毒换药推车,其特征在于,所述车体侧面设有金属把手,所述车体由不锈钢构成。

## 一种多功能自动化消毒换药推车

### 技术领域

[0001] 本实用新型涉及医用设备技术领域,特别是涉及一种病房用换药车。

### 背景技术

[0002] 换药是预防和控制创面感染,消除妨碍伤口愈合因素,促进伤口愈合的一项重要外科操作。根据伤口的不同,在换药操作中常规需要持物钳、长镊、无齿和有齿镊、换药碗、弯盘、血管钳、手术剪、探针、手术刀、持针器、缝线、棉球、纱布、纱条、棉垫等等多样医疗器械及辅料,同时在整个操作过程中还会产生从创面上取下的敷料、引流物和换药时用过的棉球、敷料等污秽物。特别是在病房中需换药的病人较多时,如何携带这些物品至病人床旁,并在换药结束后如何将大量医疗废物带走均是临床中较为棘手的问题,不仅给医护人员带来不便。

[0003] 而目前,医疗环境中常用的推车多为普通的金属推车,不仅没有消毒功能,也没有丢弃的空间,因而操作者只能把生活垃圾、医疗废弃物和锐器混在一起,带回处置室一起处理,容易造成院内的交叉感染和细菌扩散甚至职业暴露等,因此设计一种自带灭菌消毒功能、可收集医疗废物、实用性高的多功能自动化消毒换药推车就很有必要。

### 实用新型内容

[0004] 为了解决上述问题,本实用新型提出一种可调节的磁力架,具体的方案为:一种多功能自动化消毒换药推车,其特征在于,包括车体和翻盖组件;所述车体包括表面操作台和若干个柜子,表面操作台开设有若干个可以通向部分柜子的开口;所述翻盖组件设置在车体的表面操作台上,包括固定罩体和可活动翻盖,可活动翻盖可相对于固定罩体运动,当可活动翻盖完全展开时可与固定罩体配合盖住表面操作台、形成相对密闭的空间;固定罩体上设置有消毒灯;

[0005] 表面操作台的下方设置有至少一个内部带有消毒灯的柜子。

[0006] 进一步地,所述固定罩体内消毒灯会在所述可活动翻盖下拉形成车体表面相对密闭空间后可开启,所述可活动翻盖打开后消毒灯自动关闭。具体为表面操作台设有电路开关,所述可活动翻盖完全关闭后,压下开关,形成闭合电路,消毒灯才可开启。所述可活动翻盖打开后闭合电路断开,消毒灯熄灭。

[0007] 进一步地,车体的柜子包括锐器盒和医用废物垃圾桶;

[0008] 进一步地,锐器盒、医用废物垃圾桶均在表面操作台上设置有开口,即锐器盒开口、医用废物垃圾桶开口。

[0009] 进一步地,医用废物垃圾桶与车体通过一个转轴连接,通过转轴使医用废物垃圾桶顶端的开口从车体的侧方露出。

[0010] 进一步地,车体下方的柜子内均设置有消毒灯。

[0011] 进一步地,柜子内的消毒灯可在柜门关闭后可开启,柜门开启则自动关闭。具体为柜子内部设有电路开关,柜门关闭后,压下开关形成闭合电路,消毒灯才可开启。柜门打开

后闭合电路断开,消毒灯熄灭。

[0012] 进一步地,所述表面操作台侧方设有一可拆卸网篮。

[0013] 进一步地,所述车体底部设有若干个可刹车万向轮。

[0014] 进一步地,所述车体侧面设有金属把手,方便推行。

[0015] 进一步地,所述车体由不锈钢构成。

[0016] 本实用新型具有如下优点:1.车体上方设置玻璃罩及可活动翻盖,当翻盖放下后,可以开启紫外消毒灯;同时,车体下方柜子内亦设置有紫外消毒灯,当柜门完全关闭后可开启,两处紫外消毒等可分别对车体内部、车体表面进行消毒,减少交叉感染和细菌扩散,有益于换药等医疗操作中的无菌操作。

[0017] 2.车体表面设置锐器盒开口和医用垃圾桶开口,以及车体侧方用于放置使用过的需消毒的重复利用器械网篮,可以区分污染区与清洁区,及时带走医疗操作后的医疗废物。

[0018] 3.下方柜子内可存放清洁医用耗材、医用器械,便于医护人员至患者床旁进行医疗操作。

## 附图说明

[0019] 图1为本实用新型所述一种多功能自动化消毒换药推车的结构示意图;

[0020] 附图标记:1-可活动翻盖;2-消毒灯;3-玻璃罩;4-表面操作台;5-锐器盒开口;6-可拆卸金属网篮;7-金属把手;8-医用废物垃圾桶开口;9-可刹车万向轮;10-车体下方柜子;11-医疗废物垃圾桶。

## 具体实施方式

[0021] 为了使本实用新型所解决的技术问题、技术方案及有益效果更加清楚明白,以下结合附图及实施例,对实用新型进行进一步详细说明。为了彻底理解本实用新型,将在下列的描述中提出详细的步骤以及详细的结构,以便阐释本实用新型的技术方案。本实用新型的较佳实施例详细描述如下,然而除了这些详细描述外,本实用新型还可以具有其他实施方式。

[0022] 在本发明的描述中,需要理解的是,术语“长度”、“宽度”、“上”、“下”、“前”、“后”、“左”、“右”、“竖直”、“水平”、“顶”、“底”“内”、“外”等指示的方位或位置关系为基于附图所示的方位或位置关系,仅是为了便于描述本发明和简化描述,而不是指示或暗示所指的装置或元件必须具有特定的方位、以特定的方位构造和操作,因此不能理解为对本发明的限制。

[0023] 如图1所示,本实用新型提供了一种多功能自动化消毒换药推车,包括车体、翻盖组件、消毒灯2和医用废物垃圾桶11;车体包括表面操作台4、锐器盒开口5、医用废物垃圾桶开口8和车体下方柜子10;翻盖组件包括与车体连接的玻璃罩3和可活动翻盖1;消毒灯2设置在玻璃罩3下方和车体下方柜子10内部;医用废物垃圾桶11设置在医用废物垃圾桶开口8下方,并可从车体侧方打开。

[0024] 玻璃罩3内消毒灯2会在可活动翻盖1下拉形成车体表面相对密闭空间后可开启,可活动翻盖1打开后消毒灯2自动关闭。

[0025] 车体下方柜子10内的消毒灯2会在所有柜门均关闭后可开启,任一柜门开启则自

动关闭。

[0026] 表面操作台4侧方设有一可拆卸金属网篮6,用于放置使用后需再次消毒的医疗器械,网篮上沿圈丝,不伤手,通过锁扣与车体相连,在供应室同意回收弯盘、剪刀等医疗器械的时候。

[0027] 锐器盒开口5为圆形,其下方可内嵌医疗用黄色锐器盒,收集针头、刀片、玻璃瓶等锐器,减少职业暴露等。

[0028] 在锐器盒开口5的前方设有方形的医疗废物垃圾桶开口8,内套黄色垃圾袋,用于放置要丢弃的医疗污物。

[0029] 车体下方有四个可刹车万向轮9,车体侧面设有金属把手7,方便推行,车体由不锈钢构成。值得注意的是,医用废物垃圾桶11可从车体下方侧面拉开,方便医疗废物的整体收集、更换垃圾袋等。

[0030] 此外,车体下方柜子10可储物,柜门为推拉式,柜内设有紫外消毒灯,当推拉门完全关闭时,可开启紫外消毒灯对柜内空间及柜内储存的物品进行消毒,紫外消毒灯的按钮位于车体侧方。

[0031] 如此设置,当换药车闲置时,使用者接通外接电源,而后关紧塑料翻盖及车体柜门,可开启两处紫外消毒灯。

[0032] 以上所述,仅为本实用新型较佳的具体实施方式,但本实用新型的保护范围并不局限于此,任何熟悉本技术领域的技术人员在本实用新型揭露的技术范围内,根据本实用新型的技术方案及其实用新型构思加以等同替换或改变,都应涵盖在本实用新型的保护范围之内。

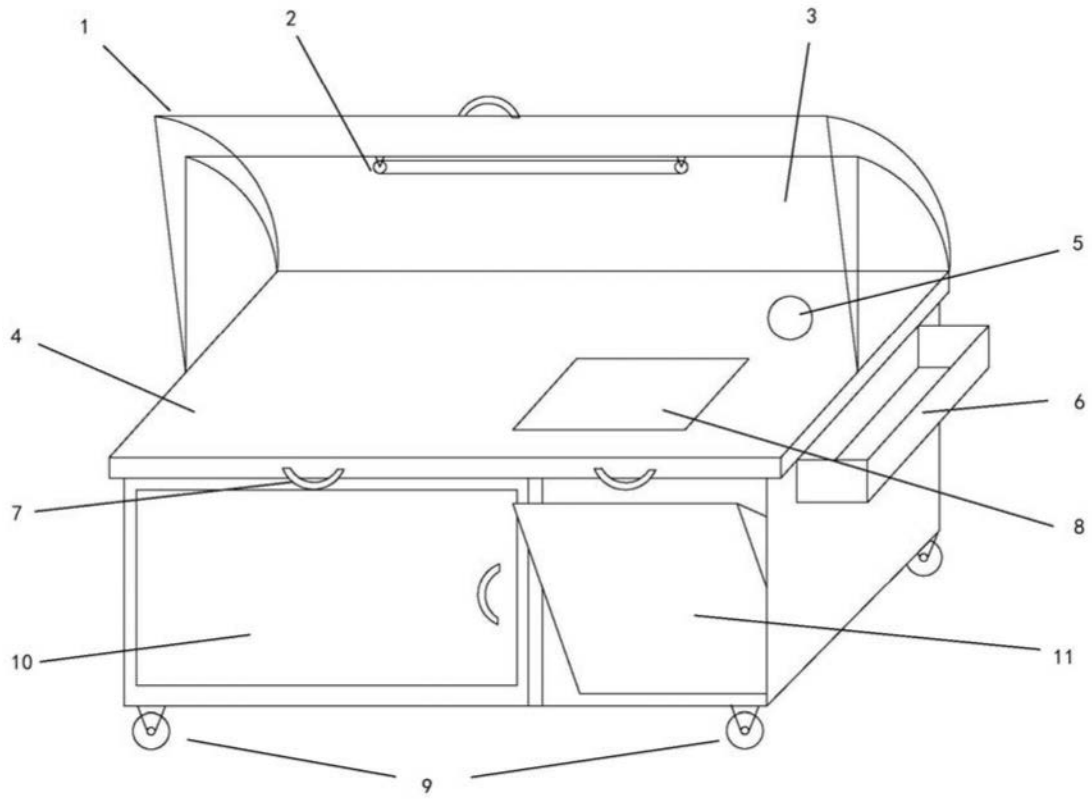


图1