



⑫ A **Terinzagelegging** ⑪ **8601451**

Nederland

⑲ NL

- ⑤④ **Beenbeschermer.**
- ⑤① Int.Cl⁴: A63B 71/12.
- ⑦① Aanvrager: Intro Sports V.o.F. te Schiedam.
- ⑦④ Gem.: Ir. Th.A.H.J. Smulders c.s.
Vereenigde Octrooibureaux
Nieuwe Parklaan 107
2587 BP 's-Gravenhage.

-
- ②① Aanvraag Nr. 8601451.
- ②② Ingediend 5 juni 1986.
- ③② --
- ③③ --
- ③① --
- ⑥② --

-
- ④③ Ter inzage gelegd 4 januari 1988.

De aan dit blad gehechte afdruk van de beschrijving met conclusie(s) en eventuele tekening(en) bevat afwijkingen ten opzichte van de oorspronkelijk ingediende stukken; deze laatste kunnen bij de Octrooiraad op verzoek worden ingezien.

Beenbeschermer.

De uitvinding heeft betrekking op een beenbeschermer, bestaande uit een middengedeelte voor het bedekken van het gedeelte van het been tussen wreef en kniegewricht, een aan één uiteinde van het middengedeelte bevestigd eerste deel voor het bedekken van het enkelgewricht, en een tweede
5 deel voor het beschermen van het kniegewricht.

Algemeen bekende beenbeschermers van deze soort worden ondermeer gebruikt door doelverdedigers bij de sport veldhockey. Bij deze bekende beenbeschermers is het tweede deel bevestigd aan het andere uiteinde van het middengedeelte. Het blijkt dat bij de beoefening van deze sport op
10 kunstgras snelle slijtage optreedt van het eerste deel van de beenbeschermers voor het bedekken van het enkelgewricht. Met als bezwaar dat ook als slechts van één beenbeschermer het eerste deel versleten is, tot aanschaf van een nieuw stel moet worden overgegaan.

De uitvinding heeft als doel een beenbeschermer te verschaffen,
15 welke na verslijten van het eerste deel opnieuw bruikbaar is.

Een beenbeschermer volgens de uitvinding wordt daartoe gekenmerkt doordat aan het andere uiteinde van het middengedeelte eveneens een deel voor het bedekken van het enkelgewricht is bevestigd, waarbij het tweede
20 deel losneembaar op beide delen voor het beschermen van het enkelgewricht bevestigbaar is.

De uitvinding wordt beschreven aan de hand van de tekening.
Fig. 1 toont in vooraanzicht een bekende beenbeschermer;
fig. 2 toont in vooraanzicht een gedeelte van de beenbeschermer volgens
de uitvinding;
25 fig. 3 toont het deel van de beenbeschermer voor het bedekken van het kniegewricht.

Fig. 1 toont een bekende beenbeschermer, waarvan het eerste deel 1 voor het bedekken van het enkelgewricht en tweede deel 2 voor het
bedekken van het kniegewricht niet-losneembaar zijn bevestigd aan de
30 uiteinden van het middengedeelte 3 voor het bedekken van het been tussen wreef en kniegewricht. Bij 4,5,6,7 zijn riemen afgebeeld voor de bevestiging van de beenbeschermer.

Fig. 2 toont een gedeelte van een beenbeschermer volgens de uitvinding, waarbij identieke eerste delen 8 en 9 voor het bedekken van het
35 enkelgewricht niet-losneembaar zijn bevestigd aan het middengedeelte 10

8601431

voor het bedekken van het been tussen wreef en kniegewricht. Bij 11,12, 13 en 14 zijn openingen getoond voor het doorvoeren van een riem. Bij 15 en 16 zijn openingen getoond voor het doorvoeren van een riem.

Fig. 3 toont het tweede deel voor het bedekken van het kniegewricht 5 17 van de beenbeschermer volgens de uitvinding met een door openingen 18 en 19 gevoerde riem 20 en een daaraan bevestigde riem 21. Dit tweede gedeelte 17 kan over de eerste delen 8 en 9 van de beenbeschermer worden gelegd en door middel van de riem 20 via de openingen 11,12 of 13,14 en de riem 21 via de gaten 15 of 16 worden bevestigd.

10: Het zal duidelijk zijn, dat, wanneer bijvoorbeeld het tweede deel 17 is bevestigd op het deel 8 en het eerste deel 9 is versleten, de beenbeschermer door overbrengen van het tweede deel 17 naar het eerste deel 9 opnieuw bruikbaar kan worden gemaakt.

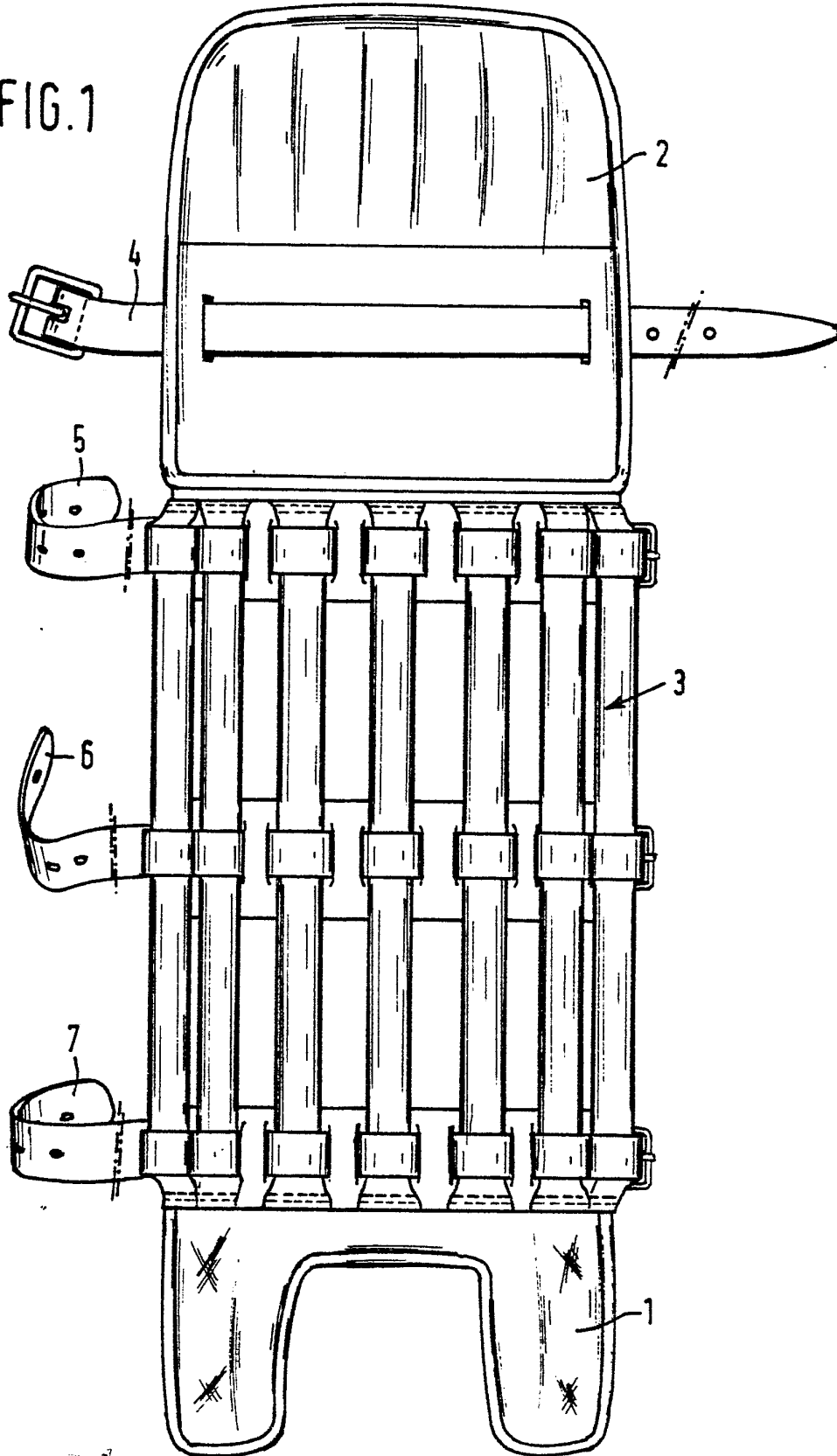
15 Omdat in de praktijk aan de binnenzijde langs één zijkant van het middengedeelte een niet getoond kussen is bevestigd, dat is bestemd om tegen de buitenkant van het been te rusten, zal men, na het verplaatsen van het tweede deel 17 op de hiervoor beschreven wijze, tevens de eerst bijvoorbeeld aan het linkerbeen gedragen beenbeschermer vervolgens aan het rechterbeen moeten dragen.

C O N C L U S I E

Beenbeschermer, bestaande uit een middengedeelte voor het bedekken van het gedeelte van het been tussen wreef en kniegewricht, een aan één uiteinde van het middengedeelte bevestigd eerste deel voor het bedekken van het enkelgewricht, en een tweede deel voor het bedekken van het 5 kniegewricht, met het kenmerk, dat aan het andere uiteinde van het middengedeelte eveneens een deel voor het bedekken van het enkelgewricht is bevestigd, waarbij het tweede deel losneembaar op beide delen voor het beschermen van het enkelgewricht bevestigbaar is.

8601457

FIG. 1



00001451

FIG. 2

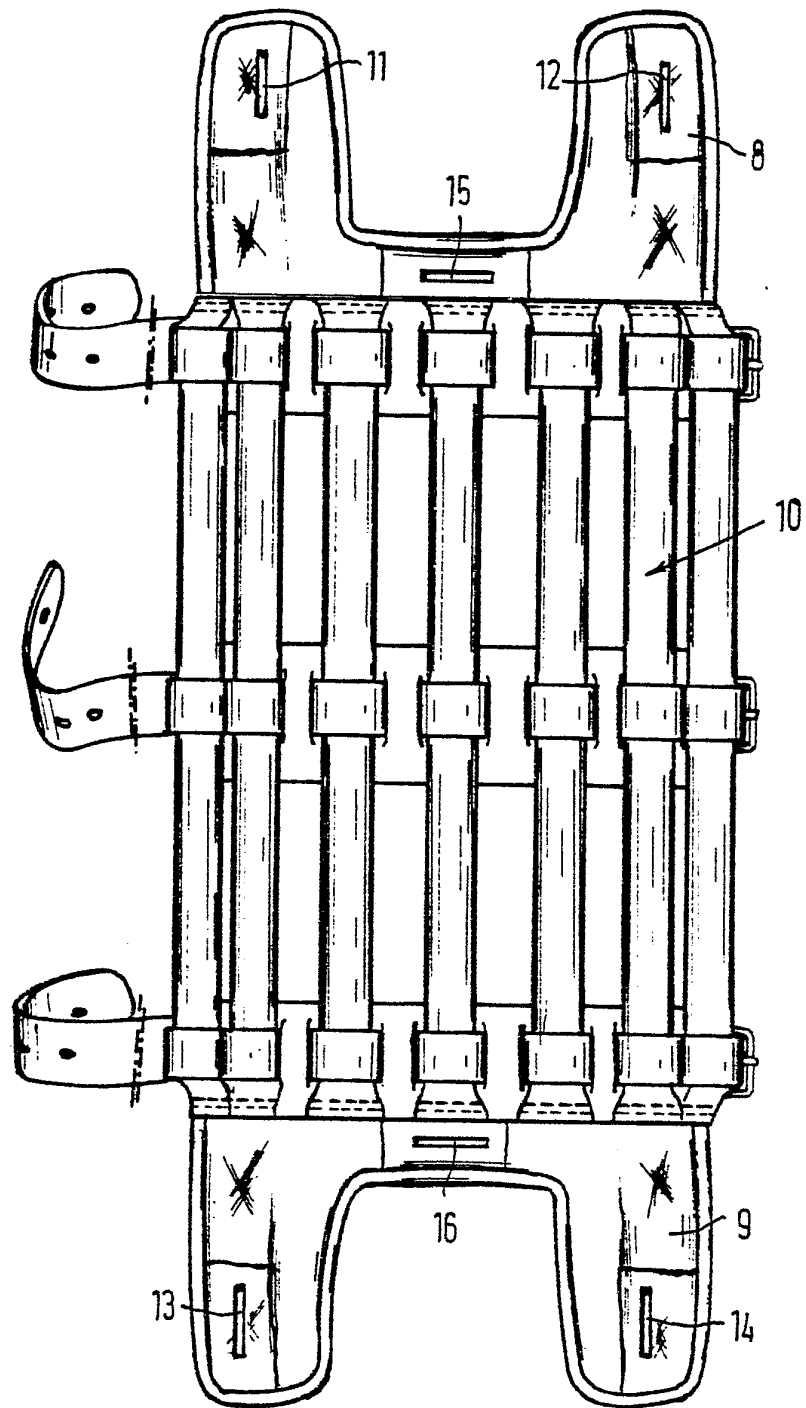


FIG.3

