



(12)实用新型专利

(10)授权公告号 CN 208232611 U

(45)授权公告日 2018.12.14

(21)申请号 201820567758.7

(22)申请日 2018.04.20

(73)专利权人 安徽传威电气有限公司

地址 247100 安徽省池州市通港大道89号

(72)发明人 江道兴

(74)专利代理机构 上海华诚知识产权代理有限公司

31300

代理人 董泽宇

(51)Int.Cl.

B41J 3/407(2006.01)

(ESM)同样的发明创造已同日申请发明专利

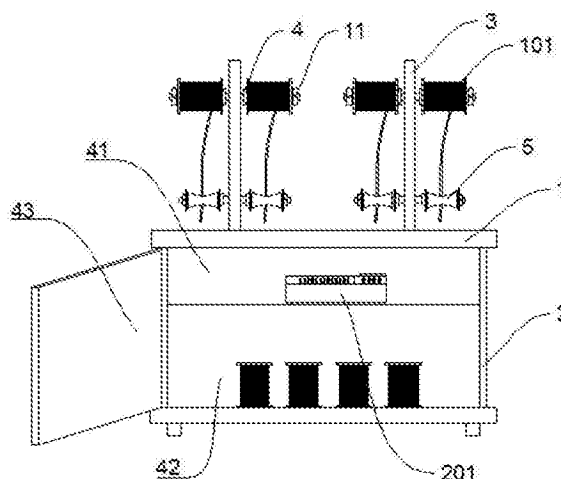
权利要求书1页 说明书2页 附图2页

(54)实用新型名称

一种号码管打码工作台

(57)摘要

本实用新型涉及一种号码管打码工作台,属于电控柜配线标识辅助设备领域。包括台面、柜体、立板、卷盘支撑轴和导向辊组件,所述柜体上设有台面,台面边缘设有立板,立板数量至少为两组,立板上方固定有双向的卷盘支撑轴,卷盘支撑轴上设有限位螺栓,立板下方对应设有导向辊组件;本实用新型可同时安装多种不同规格号码管卷盘,卷盘安装、更换容易,通过导向辊组件使得卷盘上的号码管在被拉动时受力均匀,不易断裂破损。



1. 一种号码管打码工作台,其特征在於:包括台面、柜体、立板、卷盘支撑轴和导向辊组件,所述柜体上设有台面,台面边缘设有立板,立板数量至少为两组,立板上方固定有双向的卷盘支撑轴,卷盘支撑轴上设有限位螺栓,立板下方对应设有导向辊组件。

2. 根据权利要求1所述的一种号码管打码工作台,其特征在於:所述导向辊组件包括固定轴,固定轴上安装有导向辊体、紧固螺栓,导向辊体上设有辊子和挡辊,挡辊位于辊子的后侧,所述辊子通过轴承安装在导向辊体上。

3. 根据权利要求2所述的一种号码管打码工作台,其特征在於:所述辊子的表面为凹弧形。

4. 根据权利要求1所述的一种号码管打码工作台,其特征在於:所述柜体包括线号机放置室、卷盘储室及柜门。

一种号码管打码工作台

技术领域

[0001] 本实用新型涉及电控柜配线标识辅助设备领域,尤其涉及一种号码管打码工作台。

背景技术

[0002] 电控柜中往往线路繁多,会用到不同规格的线缆,为了区别线缆使用则需要通过线号机在不同规格的号码管上进行打码标识。目前,号码管打码都是将线号机放置在工作台面上,在工作台上方设置一个较长的横向圆杆,将不同规格的号码管卷盘套入圆杆上,然后拉动号码管进行放管、打码后裁剪,然而当中间的卷盘上号码管用完后,更换、安装十分不方便,而且在拉动号码管时,容易出现卡滞,由于受力不均使号码管断裂破损。

实用新型内容

[0003] 针对现有技术中缺陷与不足的问题,本实用新型提出了一种号码管打码工作台,可同时安装多种不同规格号码管卷盘,卷盘安装、更换容易,通过导向辊组件使得卷盘上的号码管在被拉动时受力均匀,不易断裂破损。

[0004] 本实用新型解决其技术问题所采用的技术方案是:

[0005] 一种号码管打码工作台,包括台面、柜体、立板、卷盘支撑轴和导向辊组件,所述柜体上设有台面,台面边缘设有立板,立板数量至少为两组,立板上方固定有双向的卷盘支撑轴,卷盘支撑轴上设有限位螺栓,立板下方对应设有导向辊组件。

[0006] 进一步的,所述导向辊组件包括固定轴,固定轴上安装有导向辊体、紧固螺栓,导向辊体上设有辊子和挡辊,挡辊位于辊子的后侧,所述辊子通过轴承安装在导向辊体上。

[0007] 进一步的,所述辊子的表面为凹弧形。

[0008] 进一步的,所述柜体包括线号机放置室、卷盘储室及柜门。

[0009] 本实用新型具有如下有益效果:柜体内设置线号机放置室在工作结束后存放线号机,有利于对线号机的保护;号码管卷盘储室可以存放备用的卷盘,方便更换使用;导向辊体上设置挡辊可以确保号码管在拉动时不会脱离导向辊子,辊子表面设为凹弧形使得号码管被拉动时不会随意跑偏,确保其走向一致。

附图说明

[0010] 图1为本实用新型整体结构示意图;

[0011] 图2为本实用新型结构左视图;

[0012] 图3为导向辊组件俯视截面图。

具体实施方式

[0013] 下面结合附图对本实用新型的具体实施方式进行详细说明。

[0014] 如图所示:一种号码管打码工作台,包括台面1、柜体2、立板3、卷盘支撑轴4和导向

辊组件5,所述柜体2上设有台面1,台面1边缘设有立板3,立板3数量至少为两组,立板3上方固定有双向的卷盘支撑轴4,卷盘支撑轴4上设有限位螺栓11,立板3下方对应设有导向辊组件5。

[0015] 所述导向辊组件5包括固定轴21,固定轴21上安装有导向辊体22、紧固螺栓23,导向辊体22上设有辊子31和挡辊32,挡辊32位于辊子31的后侧,所述辊子31通过轴承33安装在导向辊体22上。

[0016] 具体的,将号码管卷盘101安装在卷盘支撑轴4上,通过限位螺栓11固定好,号码管102的线头穿过下方导向辊组件5的辊子31与挡辊32之间,拉动号码管102时,导向辊体22固定不动的,辊子31和挡辊32可以转动,通过凹弧形的辊子31转动导向,使得号码管102放管时出管位置一致,受力均匀,不易卡滞受损,然后由放置在工作台台面1上的线号机201打码、裁剪。线号机201工作完后,打开柜体2柜门43,将其放入线号机放置室41内储存,避免沾灰;而卷盘储室42内可以放置备用的卷盘101,方便使用中更换。

[0017] 以上显示和描述了本实用新型的基本原理、主要特征和本实用新型的优点。本实用新型不受上述实施例的限制,上述实施例和说明书中描述的只是说明本实用新型的原理,在不脱离本实用新型精神和范围的前提下本实用新型还会有各种变化和改进,这些变化和改进都落入要求保护的本实用新型的范围内。本实用新型要求保护范围由所附的权利要求书及其等同物界定。

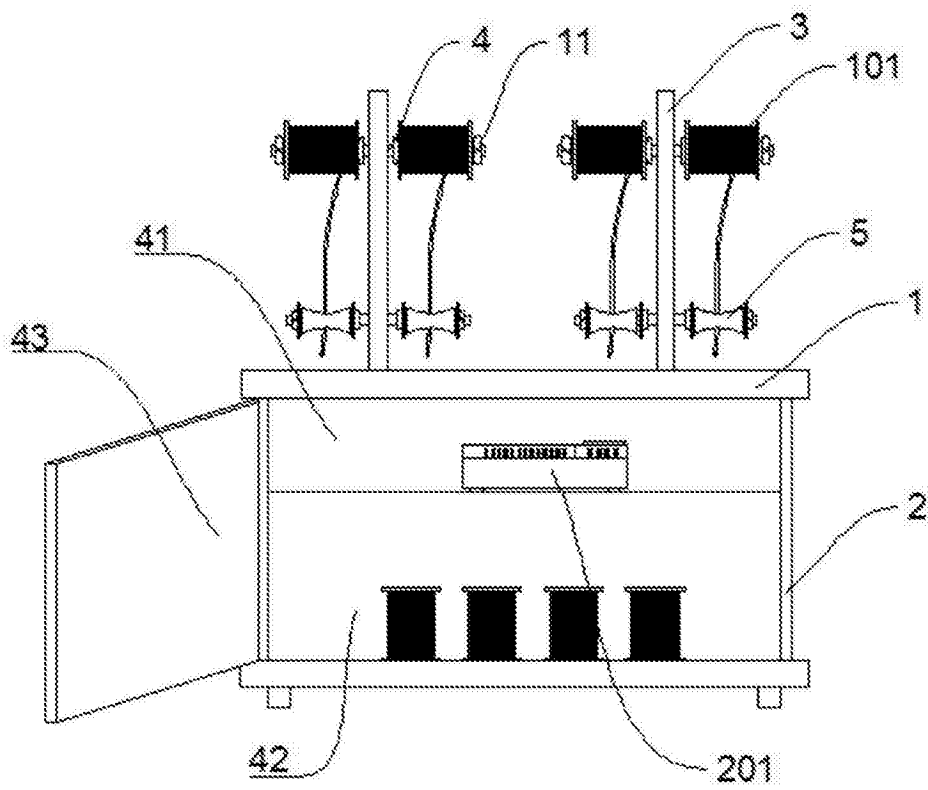


图1

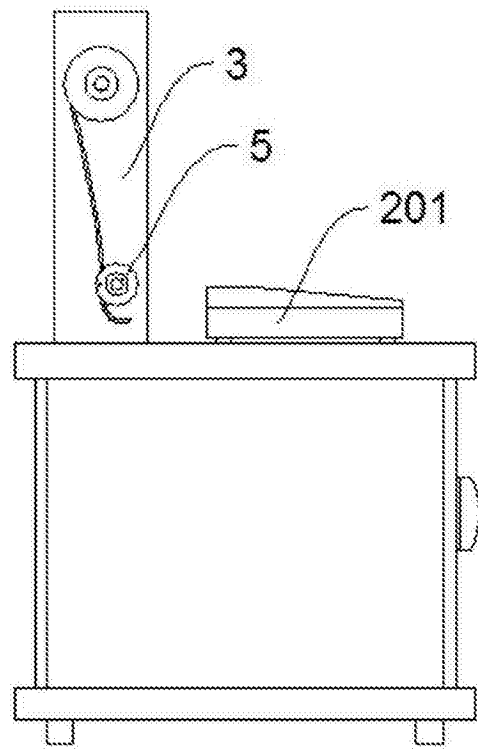


图2

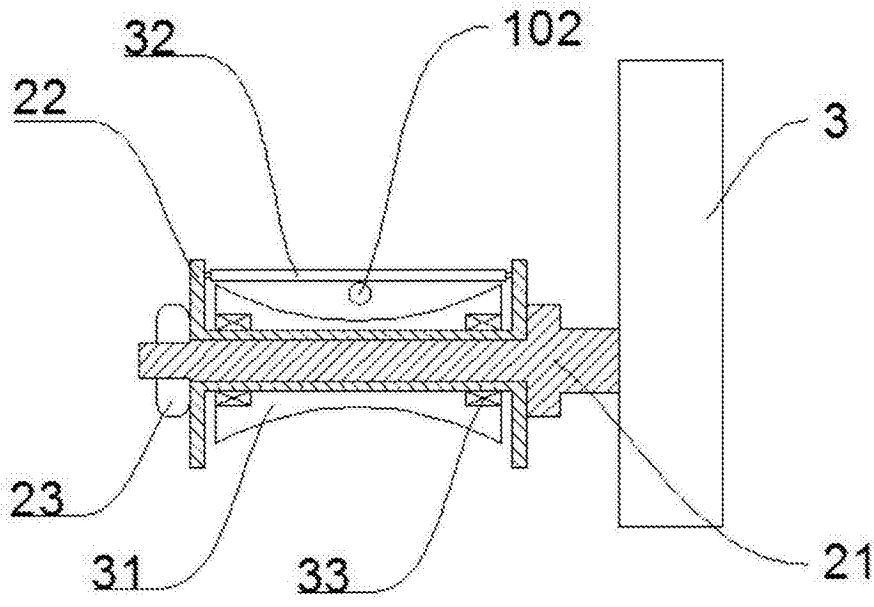


图3