

(12) NACH DEM VERTRAG ÜBER DIE INTERNATIONALE ZUSAMMENARBEIT AUF DEM GEBIET DES PATENTWESENS (PCT) VERÖFFENTLICHTE INTERNATIONALE ANMELDUNG

(19) Weltorganisation für geistiges Eigentum
Internationales Büro



(43) Internationales Veröffentlichungsdatum
6. März 2008 (06.03.2008)

PCT

(10) Internationale Veröffentlichungsnummer
WO 2008/025636 A3

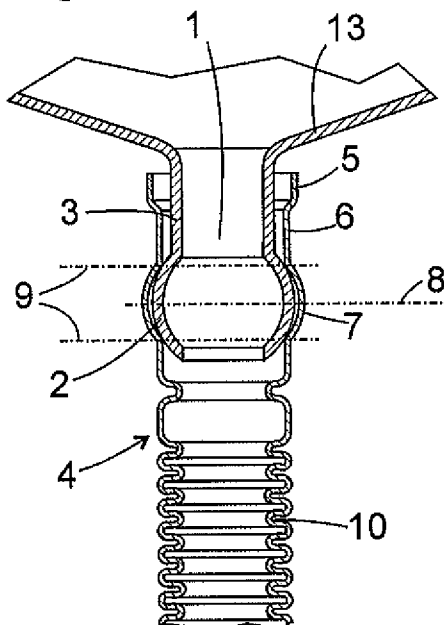
- (51) Internationale Patentklassifikation:
F25D 21/14 (2006.01) *F16L 27/04* (2006.01) 89522 Heidenheim (DE). SCHMIDT, Rudolf [DE/DE];
Zugspitzweg 11, 89537 Giengen (DE).
- (21) Internationales Aktenzeichen: PCT/EP2007/057977 (74) Gemeinsamer Vertreter: BSH BOSCH UND SIEMENS
HAUSGERÄTE GMBH; Carl-Wery-Str. 34, 81739
München (DE).
- (22) Internationales Anmeldedatum:
1. August 2007 (01.08.2007) (81) Bestimmungsstaaten (*soweit nicht anders angegeben, für
jede verfügbare nationale Schutzrechtsart*): AE, AG, AL,
AM, AT, AU, AZ, BA, BB, BG, BH, BR, BW, BY, BZ, CA,
CH, CN, CO, CR, CU, CZ, DE, DK, DM, DO, DZ, EC, EE,
EG, ES, FI, GB, GD, GE, GH, GM, GT, HN, HR, HU, ID,
IL, IN, IS, JP, KE, KG, KM, KN, KP, KR, KZ, LA, LC,
LK, LR, LS, LT, LU, LY, MA, MD, ME, MG, MK, MN,
MW, MX, MY, MZ, NA, NG, NI, NO, NZ, OM, PG, PH,
PL, PT, RO, RS, RU, SC, SD, SE, SG, SK, SL, SM, SV,
SY, TJ, TM, TN, TR, TT, TZ, UA, UG, US, UZ, VC, VN,
ZA, ZM, ZW.
- (25) Einreichungssprache: Deutsch (84) Bestimmungsstaaten (*soweit nicht anders angegeben, für
jede verfügbare regionale Schutzrechtsart*): ARIPO (BW,
GH, GM, KE, LS, MW, MZ, NA, SD, SL, SZ, TZ, UG,
ZM, ZW), eurasisches (AM, AZ, BY, KG, KZ, MD, RU,
TJ, TM), europäisches (AT, BE, BG, CH, CY, CZ, DE, DK,
- (26) Veröffentlichungssprache: Deutsch
- (30) Angaben zur Priorität:
20 2006 013 228.7 29. August 2006 (29.08.2006) DE
- (71) Anmelder (*für alle Bestimmungsstaaten mit Ausnahme
von US*): BSH BOSCH UND SIEMENS HAUS-
GERÄTE GMBH [DE/DE]; Carl-Wery-Str. 34, 81739
München (DE).
- (72) Erfinder; und
- (75) Erfinder/Anmelder (*nur für US*): BALCI, Caglar,
Tansu [TR/DE]; Hossenried Str. 12, 89537 Giengen (DE).
EICHLER, Martin [DE/DE]; Ravensburger Strasse 29,

[Fortsetzung auf der nächsten Seite]

(54) Title: HOUSEHOLD DEVICE WITH A WATER OUTLET

(54) Bezeichnung: HAUSHALTSGERÄT MIT WASSERABLAUF

Fig. 2



(57) Abstract: The invention relates to a household device comprising a housing, that surrounds an inner chamber, and is provided with a solid outer wall, a solid inner wall (13) and an intermediate chamber that is delimited by said walls. Said device also comprises a water discharge line (4) that extends through the intermediate chamber. A connection journal (1) is formed on the inner wall (13) and projects into the intermediate chamber and one end (5-7) of the water discharge line (4) is maintained on the connection journal (1) in a positive fit.

(57) Zusammenfassung: Ein Haushaltsgerät hat ein Gehäuse, das einen Innenraum umgibt und eine feste äußere Wand, eine feste innere Wand (13) und einen von diesen Wänden begrenzten Zwischenraum umfasst, sowie mit eine sich durch den Zwischenraum erstreckende Wasserablaufleitung (4). An der inneren Wand (13) ist ein in den Zwischenraum vorspringender Anschlusszapfen (1) gebildet, und ein Ende (5-7) der Wasserablaufleitung (4) ist formschlüssig an dem Anschlusszapfen (1) gehalten.

WO 2008/025636 A3



EE, ES, FI, FR, GB, GR, HU, IE, IS, IT, LT, LU, LV, MC,
MT, NL, PL, PT, RO, SE, SI, SK, TR), OAPI (BF, BJ, CF,
CG, CI, CM, GA, GN, GQ, GW, ML, MR, NE, SN, TD,
TG).

— vor Ablauf der für Änderungen der Ansprüche geltenden
Frist; Veröffentlichung wird wiederholt, falls Änderungen
eintreffen

Veröffentlicht:

— mit internationalem Recherchenbericht

(88) Veröffentlichungsdatum des internationalen

Recherchenberichts:

14. Mai 2009

INTERNATIONAL SEARCH REPORT

International application No

PCT/EP2007/057977

A. CLASSIFICATION OF SUBJECT MATTER INV. F25D21/14 F16L27/04		
According to International Patent Classification (IPC) or to both national classification and IPC		
B. FIELDS SEARCHED		
Minimum documentation searched (classification system followed by classification symbols) F25D F28B F24F F16L		
Documentation searched other than minimum documentation to the extent that such documents are included in the fields searched		
Electronic data base consulted during the international search (name of data base and, where practical, search terms used) EPO-Internal, WPI Data		
C. DOCUMENTS CONSIDERED TO BE RELEVANT		
Category*	Citation of document, with indication, where appropriate, of the relevant passages	Relevant to claim No.
X	JP 2005 233508 A (HOSHIZAKI ELECTRIC CO LTD) 2 September 2005 (2005-09-02)	1-3,6-8, 12
Y	abstract; figure 6 paragraph [0028]	4,5, 9-11, 13-16
Y	----- US 2003/097855 A1 (ROVIRA-ADAME SERGIO [MX]) 29 May 2003 (2003-05-29) abstract; figure 4	4
Y	----- JP 2004 290651 A (LG ELECTRONICS INC) 21 October 2004 (2004-10-21) abstract; figure 1 ----- -/--	5
<input checked="" type="checkbox"/> Further documents are listed in the continuation of Box C.		
<input checked="" type="checkbox"/> See patent family annex.		
* Special categories of cited documents :		
"A" document defining the general state of the art which is not considered to be of particular relevance	"T" later document published after the international filing date or priority date and not in conflict with the application but cited to understand the principle or theory underlying the invention	
"E" earlier document but published on or after the international filing date	"X" document of particular relevance; the claimed invention cannot be considered novel or cannot be considered to involve an inventive step when the document is taken alone	
"L" document which may throw doubts on priority claim(s) or which is cited to establish the publication date of another citation or other special reason (as specified)	"Y" document of particular relevance; the claimed invention cannot be considered to involve an inventive step when the document is combined with one or more other such documents, such combination being obvious to a person skilled in the art.	
"O" document referring to an oral disclosure, use, exhibition or other means	"&" document member of the same patent family	
"P" document published prior to the international filing date but later than the priority date claimed		
Date of the actual completion of the international search <p style="text-align: center; font-weight: bold;">10 Februar 2009</p>	Date of mailing of the international search report <p style="text-align: center; font-weight: bold;">10 -03- 2009</p>	
Name and mailing address of the ISA/ European Patent Office, P.B. 5818 Patentlaan 2 NL - 2280 HV Rijswijk Tel. (+31-70) 340-2040, Fax: (+31-70) 340-3016	Authorized officer <p style="text-align: center; font-weight: bold;">Yousufi, Stefanie</p>	

INTERNATIONAL SEARCH REPORT

International application No

PCT/EP2007/057977

C(Continuation). DOCUMENTS CONSIDERED TO BE RELEVANT		
Category*	Citation of document, with indication, where appropriate, of the relevant passages	Relevant to claim No.
Y	EP 1 600 676 A (LIEBHERR HAUSGERAETE [DE]) 30 November 2005 (2005-11-30) abstract; figures 1-11 -----	9-11
Y	DE 20 2005 014380 U1 (BSH BOSCH SIEMENS HAUSGERAETE [DE]) 5 January 2006 (2006-01-05) abstract; figures 1-5 paragraphs [0026], [0029] -----	13-16
A		9
X	EP 1 288 597 A (BONNET NEVE [FR]) 5 March 2003 (2003-03-05) abstract; figure 7 -----	1
X	JP 2000 304417 A (FUJITSU GENERAL LTD) 2 November 2000 (2000-11-02) abstract; figure 2b -----	1
X	JP 01 107079 A (MATSUSHITA REFRIGERATION) 24 April 1989 (1989-04-24) abstract; figures 1,3,4 -----	1-3
X	JP 62 108981 A (MATSUSHITA REFRIGERATION) 20 May 1987 (1987-05-20) figure 1 -----	1-3
X	WO 2005/085723 A (AMATO MARTINEZ GARZA LUIS ALEJ [MX]) 15 September 2005 (2005-09-15) abstract; figures 2,3,5,6,8 -----	1-3
X	DD 253 465 A1 (KUEHLAUTOMAT VEB [DD]) 20 January 1988 (1988-01-20) abstract; figures 1,2 -----	1-3
X	US 2 685 779 A (CARAPICO SR FRANK) 10 August 1954 (1954-08-10) figure 2 -----	1
P,X	JP 2007 148704 A (KUBOTA KK) 14 June 2007 (2007-06-14) abstract; figure 8 -----	1,2

Box No. II Observations where certain claims were found unsearchable (Continuation of item 2 of first sheet)

This international search report has not been established in respect of certain claims under Article 17(2)(a) for the following reasons:

1. Claims Nos.:
because they relate to subject matter not required to be searched by this Authority, namely:

2. Claims Nos.:
because they relate to parts of the international application that do not comply with the prescribed requirements to such an extent that no meaningful international search can be carried out, specifically:

3. Claims Nos.:
because they are dependent claims and are not drafted in accordance with the second and third sentences of Rule 6.4(a).

Box No. III Observations where unity of invention is lacking (Continuation of item 3 of first sheet)

This International Searching Authority found multiple inventions in this international application, as follows:

See additional sheet

1. As all required additional search fees were timely paid by the applicant, this international search report covers all searchable claims.
2. As all searchable claims could be searched without effort justifying additional fees, this Authority did not invite payment of additional fees.
3. As only some of the required additional search fees were timely paid by the applicant, this international search report covers only those claims for which fees were paid, specifically claims Nos.:

4. No required additional search fees were timely paid by the applicant. Consequently, this international search report is restricted to the invention first mentioned in the claims; it is covered by claims Nos.:

Remark on Protest

- The additional search fees were accompanied by the applicant's protest and, where applicable, the payment of a protest fee.
- The additional search fees were accompanied by the applicant's protest but the applicable protest fee was not paid within the time limit specified in the invitation.
- No protest accompanied the payment of additional search fees.

The International Searching Authority has found that the international application contains multiple (groups of) inventions, as follows:

1. Claims 1-5

Household device comprising a flexible hose.

2. Claims 1, 6-8

Household device comprising a water discharge line with an anchoring projection.

3. Claims 1, 9-11

Household device comprising a water discharge line with a valve.

4. Claims 1, 12

Household device comprising a water discharge line with a germ-inhibiting material.

5. Claims 1, 13-16

Household device comprising a water discharge line with a groove.

INTERNATIONAL SEARCH REPORT

Information on patent family members

International application No

PCT/EP2007/057977

Patent document cited in search report	A	Publication date	Patent family member(s)	Publication date
JP 2005233508	A	02-09-2005	NONE	

US 2003097855	A1	29-05-2003	NONE	

JP 2004290651	A	21-10-2004	AU 2003205034 A1	14-10-2004
			CN 1534131 A	06-10-2004
			DE 60313734 T2	24-01-2008
			EP 1462561 A1	29-09-2004
			KR 20040084150 A	06-10-2004
			US 2004187947 A1	30-09-2004

EP 1600676	A	30-11-2005	DE 102004026261 A1	22-12-2005

DE 202005014380 U1		05-01-2006	CN 101263353 A	10-09-2008
			EP 1929219 A1	11-06-2008
			WO 2007031427 A1	22-03-2007

EP 1288597	A	05-03-2003	AT 347679 T	15-12-2006
			DE 60216548 T2	11-10-2007
			ES 2276898 T3	01-07-2007
			FR 2829230 A1	07-03-2003

JP 2000304417	A	02-11-2000	NONE	

JP 1107079	A	24-04-1989	JP 2022169 C	26-02-1996
			JP 7049909 B	31-05-1995

JP 62108981	A	20-05-1987	NONE	

WO 2005085723	A	15-09-2005	MX PA04002225 A	12-09-2005

DD 253465	A1	20-01-1988	NONE	

US 2685779	A	10-08-1954	NONE	

JP 2007148704	A	14-06-2007	NONE	

INTERNATIONALER RECHERCHENBERICHT

Internationales Aktenzeichen
PCT/EP2007/057977

A. KLASSIFIZIERUNG DES ANMELDUNGSGEGENSTANDES
 INV. F25D21/14 F16L27/04

Nach der Internationalen Patentklassifikation (IPC) oder nach der nationalen Klassifikation und der IPC

B. RECHERCHIERTE GEBIETE

Recherchierter Mindestprüfstoff (Klassifikationssystem und Klassifikationssymbole)
F25D F28B F24F F16L

Recherchierte, aber nicht zum Mindestprüfstoff gehörende Veröffentlichungen, soweit diese unter die recherchierten Gebiete fallen

Während der internationalen Recherche konsultierte elektronische Datenbank (Name der Datenbank und evtl. verwendete Suchbegriffe)

EPO-Internal, WPI Data

C. ALS WESENTLICH ANGESEHENE UNTERLAGEN

Kategorie*	Bezeichnung der Veröffentlichung, soweit erforderlich unter Angabe der in Betracht kommenden Teile	Betr. Anspruch Nr.
X	JP 2005 233508 A (HOSHIZAKI ELECTRIC CO LTD) 2. September 2005 (2005-09-02)	1-3,6-8, 12
Y	Zusammenfassung; Abbildung 6 Absatz [0028]	4,5, 9-11, 13-16
Y	US 2003/097855 A1 (ROVIRA-ADAME SERGIO [MX]) 29. Mai 2003 (2003-05-29) Zusammenfassung; Abbildung 4	4
Y	JP 2004 290651 A (LG ELECTRONICS INC) 21. Oktober 2004 (2004-10-21) Zusammenfassung; Abbildung 1	5
	-/--	

Weitere Veröffentlichungen sind der Fortsetzung von Feld C zu entnehmen Siehe Anhang Patentfamilie

* Besondere Kategorien von angegebenen Veröffentlichungen :

"A" Veröffentlichung, die den allgemeinen Stand der Technik definiert, aber nicht als besonders bedeutsam anzusehen ist

"E" älteres Dokument, das jedoch erst am oder nach dem internationalen Anmeldedatum veröffentlicht worden ist

"L" Veröffentlichung, die geeignet ist, einen Prioritätsanspruch zweifelhaft erscheinen zu lassen, oder durch die das Veröffentlichungsdatum einer anderen im Recherchenbericht genannten Veröffentlichung belegt werden soll oder die aus einem anderen besonderen Grund angegeben ist (wie ausgeführt)

"O" Veröffentlichung, die sich auf eine mündliche Offenbarung, eine Benutzung, eine Ausstellung oder andere Maßnahmen bezieht

"P" Veröffentlichung, die vor dem internationalen Anmeldedatum, aber nach dem beanspruchten Prioritätsdatum veröffentlicht worden ist

"T" Spätere Veröffentlichung, die nach dem internationalen Anmeldedatum oder dem Prioritätsdatum veröffentlicht worden ist und mit der Anmeldung nicht kollidiert, sondern nur zum Verständnis des der Erfindung zugrundeliegenden Prinzips oder der ihr zugrundeliegenden Theorie angegeben ist

"X" Veröffentlichung von besonderer Bedeutung; die beanspruchte Erfindung kann allein aufgrund dieser Veröffentlichung nicht als neu oder auf erfinderischer Tätigkeit beruhend betrachtet werden

"Y" Veröffentlichung von besonderer Bedeutung; die beanspruchte Erfindung kann nicht als auf erfinderischer Tätigkeit beruhend betrachtet werden, wenn die Veröffentlichung mit einer oder mehreren anderen Veröffentlichungen dieser Kategorie in Verbindung gebracht wird und diese Verbindung für einen Fachmann naheliegend ist

"&" Veröffentlichung, die Mitglied derselben Patentfamilie ist

Datum des Abschlusses der internationalen Recherche	Absenddatum des internationalen Recherchenberichts
10. Februar 2009	10-03-2009

Name und Postanschrift der Internationalen Recherchenbehörde Europäisches Patentamt, P.B. 5818 Patentlaan 2 NL - 2280 HV Rijswijk Tel. (+31-70) 340-2040, Fax: (+31-70) 340-3016	Bevollmächtigter Bediensteter <p style="text-align: center;">Yousufi, Stefanie</p>
----------------------------------------------------------------------------------------------------------------------------------------------------------------------------------------------	-------------------------------------------------------------------------------------------

INTERNATIONALER RECHERCHENBERICHT

Internationales Aktenzeichen

PCT/EP2007/057977

C. (Fortsetzung) ALS WESENTLICH ANGESEHENE UNTERLAGEN		
Kategorie*	Bezeichnung der Veröffentlichung, soweit erforderlich unter Angabe der in Betracht kommenden Teile	Betr. Anspruch Nr.
Y	EP 1 600 676 A (LIEBHERR HAUSGERAETE [DE]) 30. November 2005 (2005-11-30) Zusammenfassung; Abbildungen 1-11 -----	9-11
Y	DE 20 2005 014380 U1 (BSH BOSCH SIEMENS HAUSGERAETE [DE]) 5. Januar 2006 (2006-01-05) Zusammenfassung; Abbildungen 1-5 Absätze [0026], [0029] -----	13-16
A	EP 1 288 597 A (BONNET NEVE [FR]) 5. März 2003 (2003-03-05) Zusammenfassung; Abbildung 7 -----	9
X	EP 1 288 597 A (BONNET NEVE [FR]) 5. März 2003 (2003-03-05) Zusammenfassung; Abbildung 7 -----	1
X	JP 2000 304417 A (FUJITSU GENERAL LTD) 2. November 2000 (2000-11-02) Zusammenfassung; Abbildung 2b -----	1
X	JP 01 107079 A (MATSUSHITA REFRIGERATION) 24. April 1989 (1989-04-24) Zusammenfassung; Abbildungen 1,3,4 -----	1-3
X	JP 62 108981 A (MATSUSHITA REFRIGERATION) 20. Mai 1987 (1987-05-20) Abbildung 1 -----	1-3
X	WO 2005/085723 A (AMATO MARTINEZ GARZA LUIS ALEJ [MX]) 15. September 2005 (2005-09-15) Zusammenfassung; Abbildungen 2,3,5,6,8 -----	1-3
X	DD 253 465 A1 (KUEHLAUTOMAT VEB [DD]) 20. Januar 1988 (1988-01-20) Zusammenfassung; Abbildungen 1,2 -----	1-3
X	US 2 685 779 A (CARAPICO SR FRANK) 10. August 1954 (1954-08-10) Abbildung 2 -----	1
P,X	JP 2007 148704 A (KUBOTA KK) 14. Juni 2007 (2007-06-14) Zusammenfassung; Abbildung 8 -----	1,2

Feld Nr. II Bemerkungen zu den Ansprüchen, die sich als nicht recherchierbar erwiesen haben (Fortsetzung von Punkt 2 auf Blatt 1)

Gemäß Artikel 17(2)a) wurde aus folgenden Gründen für bestimmte Ansprüche kein internationaler Recherchenbericht erstellt:

1. Ansprüche Nr. _____
weil sie sich auf Gegenstände beziehen, zu deren Recherche diese Behörde nicht verpflichtet ist, nämlich _____

2. Ansprüche Nr. _____
weil sie sich auf Teile der internationalen Anmeldung beziehen, die den vorgeschriebenen Anforderungen so wenig entsprechen, dass eine sinnvolle internationale Recherche nicht durchgeführt werden kann, nämlich _____

3. Ansprüche Nr. _____
weil es sich dabei um abhängige Ansprüche handelt, die nicht entsprechend Satz 2 und 3 der Regel 6.4 a) abgefasst sind.

Feld Nr. III Bemerkungen bei mangelnder Einheitlichkeit der Erfindung (Fortsetzung von Punkt 3 auf Blatt 1)

Diese Internationale Recherchenbehörde hat festgestellt, dass diese internationale Anmeldung mehrere Erfindungen enthält:

siehe Zusatzblatt

1. Da der Anmelder alle erforderlichen zusätzlichen Recherchegebühren rechtzeitig entrichtet hat, erstreckt sich dieser internationale Recherchenbericht auf alle recherchierbaren Ansprüche.

2. Da für alle recherchierbaren Ansprüche die Recherche ohne einen Arbeitsaufwand durchgeführt werden konnte, der zusätzliche Recherchegebühr gerechtfertigt hätte, hat die Behörde nicht zur Zahlung solcher Gebühren aufgefordert.

3. Da der Anmelder nur einige der erforderlichen zusätzlichen Recherchegebühren rechtzeitig entrichtet hat, erstreckt sich dieser internationale Recherchenbericht nur auf die Ansprüche, für die Gebühren entrichtet worden sind, nämlich auf die Ansprüche Nr. _____

4. Der Anmelder hat die erforderlichen zusätzlichen Recherchegebühren nicht rechtzeitig entrichtet. Dieser internationale Recherchenbericht beschränkt sich daher auf die in den Ansprüchen zuerst erwähnte Erfindung; diese ist in folgenden Ansprüchen erfasst: _____

Bemerkungen hinsichtlich eines Widerspruchs

- Der Anmelder hat die zusätzlichen Recherchegebühren unter Widerspruch entrichtet und die gegebenenfalls erforderliche Widerspruchsgebühr gezahlt.
- Die zusätzlichen Recherchegebühren wurden vom Anmelder unter Widerspruch gezahlt, jedoch wurde die entsprechende Widerspruchsgebühr nicht innerhalb der in der Aufforderung angegebenen Frist entrichtet.
- Die Zahlung der zusätzlichen Recherchegebühren erfolgte ohne Widerspruch.

WEITERE ANGABEN

PCT/ISA/ 210

Die internationale Recherchenbehörde hat festgestellt, dass diese internationale Anmeldung mehrere (Gruppen von) Erfindungen enthält, nämlich:

1. Ansprüche: 1-5

Haushaltsgerät mit biegsamen Schlauch

2. Ansprüche: 1, 6-8

Haushaltsgerät mit Wasserablaufleitung mit
Verankerungsvorsprung

3. Ansprüche: 1, 9-11

Haushaltsgerät mit Wasserablaufleitung mit Ventil

4. Ansprüche: 1, 12

Haushaltsgerät mit Wasserablaufleitung mit keimhemmenden
Material

5. Ansprüche: 1, 13-16

Haushaltsgerät mit Wasserablaufleitung mit Nut

INTERNATIONALER RECHERCHENBERICHT

Angaben zu Veröffentlichungen, die zur selben Patentfamilie gehören

 Internationales Aktenzeichen
PCT/EP2007/057977

Im Recherchenbericht angeführtes Patentdokument		Datum der Veröffentlichung	Mitglied(er) der Patentfamilie	Datum der Veröffentlichung
JP 2005233508	A	02-09-2005	KEINE	
US 2003097855	A1	29-05-2003	KEINE	
JP 2004290651	A	21-10-2004	AU 2003205034 A1 CN 1534131 A DE 60313734 T2 EP 1462561 A1 KR 20040084150 A US 2004187947 A1	14-10-2004 06-10-2004 24-01-2008 29-09-2004 06-10-2004 30-09-2004
EP 1600676	A	30-11-2005	DE 102004026261 A1	22-12-2005
DE 202005014380	U1	05-01-2006	CN 101263353 A EP 1929219 A1 WO 2007031427 A1	10-09-2008 11-06-2008 22-03-2007
EP 1288597	A	05-03-2003	AT 347679 T DE 60216548 T2 ES 2276898 T3 FR 2829230 A1	15-12-2006 11-10-2007 01-07-2007 07-03-2003
JP 2000304417	A	02-11-2000	KEINE	
JP 1107079	A	24-04-1989	JP 2022169 C JP 7049909 B	26-02-1996 31-05-1995
JP 62108981	A	20-05-1987	KEINE	
WO 2005085723	A	15-09-2005	MX PA04002225 A	12-09-2005
DD 253465	A1	20-01-1988	KEINE	
US 2685779	A	10-08-1954	KEINE	
JP 2007148704	A	14-06-2007	KEINE	