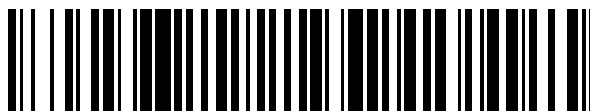


19



OFICINA ESPAÑOLA DE
PATENTES Y MARCAS

ESPAÑA



11 Número de publicación: **2 700 513**

51 Int. Cl.:

F24C 15/20 (2006.01)
B01D 46/00 (2006.01)
B01J 20/12 (2006.01)
B01J 20/20 (2006.01)
B01D 53/04 (2006.01)
B01J 20/28 (2006.01)
B01D 53/86 (2006.01)

12

TRADUCCIÓN DE PATENTE EUROPEA

T3

96 Fecha de presentación y número de la solicitud europea: **21.08.2012 E 12181203 (6)**

97 Fecha y número de publicación de la concesión europea: **24.10.2018 EP 2562483**

54 Título: **Dispositivo de extracción de humos**

30 Prioridad:

22.08.2011 DE 102011081300

45 Fecha de publicación y mención en BOPI de la traducción de la patente:
18.02.2019

73 Titular/es:

**BSH HAUSGERÄTE GMBH (100.0%)
Carl-Wery-Strasse 34
81739 München, DE**

72 Inventor/es:

**EICH, HOLGER;
METZ, DANIEL y
SCHNATZ, MARTINA**

74 Agente/Representante:

UNGRÍA LÓPEZ, Javier

ES 2 700 513 T3

Aviso: En el plazo de nueve meses a contar desde la fecha de publicación en el Boletín Europeo de Patentes, de la mención de concesión de la patente europea, cualquier persona podrá oponerse ante la Oficina Europea de Patentes a la patente concedida. La oposición deberá formularse por escrito y estar motivada; sólo se considerará como formulada una vez que se haya realizado el pago de la tasa de oposición (art. 99.1 del Convenio sobre Concesión de Patentes Europeas).

DESCRIPCIÓN

Dispositivo de extracción de humos

5 La presente invención se refiere a un dispositivo de extracción de humos, que comprende una campana extractora de humos con al menos un elemento de filtro.

10 Las campanas extractoras de humo debe eliminar, entre otros, los olores de los vapores de la cocción. Normalmente para esta finalidad se emplean filtros de carbón activo. El carbón activo se conoce como medio de adsorción de banda ancha. Muchos olores y también agua son bien adsorbidos por filtros de carbón activo. Sin embargo, en virtud de la naturaleza del carbón activo, no es posible absorber o sólo con mucha dificultad, olores individuales de una manera selectiva y ajustar de manera selectiva los procesos de adsorción en el elemento de filtro.

15 Además, en el documento EP 0 074 063 A2 se describe un cuerpo con capacidad de absorción, en particular para la eliminación de olores, para la vaporización del local y similares. Este cuerpo se puede utilizar como filtro de olores en campanas extractoras de la cocina. En el cuerpo se aplica sobre un soporte un recubrimiento de la superficie o se impregna el soporte. Los materiales del soporte son, por ejemplo, espumas sintéticas, telas no tejidas y similares. Para el medio de absorción, que está contenido en el recubrimiento, se indica, por ejemplo, carbón activo, como otro ejemplo se menciona bentonita. Para insertos de filtro en filtros de polvo de cocina se utiliza en este caso como
20 medio de absorción exclusivamente carbón activo. Por lo tanto, tampoco con estos cuerpos con capacidad de adsorción es posible adsorber los olores de forma selectiva.

25 Además, en el documento EP 2 006 009 A2 se describe un filtro, que está constituido por un medio de filtro de varias capas, que presenta al menos una capa de velo de apoyo, al menos una capa de filtro y al menos una capa de cubierta y, dado el caso, al menos una capa de velo de microfibras. Este filtro no se describe para la utilización para una campana extractora de humos. Las capas del filtro pueden estar constituidas de fibras de vidrio y/o de fibras minerales.

30 Además, en el documento US 3.925.248 A se describe un medio de filtro para gases. En este caso, se incorpora carbón activo en un medio de espuma. La espuma mezclada de esta manera con carbón activo es retenida entre dos capas de vello y se cose con éstas. Como medio de adsorción se puede utilizar también, por ejemplo, bentonita que está integrada en la espuma.

35 Por lo demás, el documento WO 2011/019729 A2 publica un dispositivo de extracción humos con una unidad de filtro, en el que la unidad de filtro presenta material de filtro que presenta carbón activo así como otros medios de adsorción minerales.

40 Por último, el documento DE 198 49 389 A1 publica un medio de filtro regenerable con alta espontaneidad y alta capacidad. Este medio de filtro está constituido por una capa de base de tejido o de género de punto de fibras de carbono activado. Sobre esta capa de base está dispuesta una capa de partículas de adsorción, que están fijadas con un aglutinante en la capa de base. El medio de filtro es especialmente adecuado para sistemas de filtro de olores para la industria del automóvil.

45 La adsorción selectiva de olores y de contaminaciones, que pueden aparecer durante la cocción, no es posible, sin embargo, tampoco con estos filtros.

Por lo tanto, el cometido de la presente invención es crear una solución por medio de la cual se pueden eliminar olores y otras contaminaciones a partir de una corriente de aire de una manera selectiva y fiable.

50 La invención se basa en el reconocimiento de que para la solución de este cometido se utiliza material de filtro en el elemento de filtro, por medio del cual se provocan diferentes procesos de adsorción y el material de filtro se dispone de manera adecuada en el elemento de filtro.

55 Por lo tanto, el cometido de solución de acuerdo con la invención por medio de un dispositivo de extracción de humos con las características de acuerdo con la reivindicación 1.

60 Como dispositivo de extracción de humos, de acuerdo con la invención, se designa un dispositivo, que comprende una campana extractora de humos. Este tipo de dispositivo de extracción de humos sirve en particular para la limpieza de aire contaminado, que aparece en cocinas por encima de un campo de cocción. El aire contaminado es pre-purificado en este caso por medio de filtros de grasa en la campana extractora de humos y es liberado al menos de partículas de grasa y de líquido así como de otras sustancias en suspensión. Sin embargo, a través de estos filtros de grasa no se eliminan por filtración o sólo de manera condicional las sustancias olorosas y otras impurezas. El elemento de filtro utilizado de acuerdo con la invención representa un filtro designado como filtro de olores, en el que se eliminan por filtración sustancias olorosas y otras contaminaciones.

De acuerdo con la invención, el elemento de filtro presenta material de filtro que está constituido al menos en parte de al menos un medio adsorbente mineral.

5 Como adsorbente mineral se designan de acuerdo con la invención materiales, que representan con preferencia materiales que están presentes en la naturaleza. Estos adsorbente pueden estar modificador, dado el caso, según la aplicación. En oposición a otros materiales de filtro, como por ejemplo carbón activo, en estos adsorbentes minerales no es necesario un tratamiento químico antes del empleo como material de filtro. De esta manera, se reducen los costes de fabricación. Además, los adsorbentes minerales se pueden evacuar fácilmente.

10 Pero los adsorbentes minerales presentan en el elemento de filtro utilizado de acuerdo con la invención también ventajas adicionales. En particular, los adsorbentes minerales pueden actuar, por una parte, catalíticamente para la adsorción de sustancias olorosas y otras contaminaciones. Además, los adsorbentes minerales no son, en general, combustibles. De esta manera, se pueden cumplir los requerimientos de seguridad, que plantean a los aparatos electrodomésticos y es posible el empleo del material de filtro también en zonas de alta temperatura, como en particular en o sobre la campana extractora de humos. Por último, diferentes adsorbentes minerales presentan de manera diferente un comportamiento de adsorción característico para diferentes contaminaciones, en particular sustancias olorosas. Puesto que en el elemento de filtro utilizado de acuerdo con la invención el material de filtro está dispuesto en capas, de esta manera en las diferentes capas se puede ajustar una separación selectiva de diferentes contaminaciones, en particular sustancias olorosas. De este modo, se pueden tener en cuenta en particular la enorme cantidad de posibilidades para preparar productos alimenticios. Los olores individuales se pueden adsorber en este caso de una manera fiable en las capas individuales del elemento de filtro.

25 De acuerdo con la invención, el material de filtro de al menos dos capas es diferente una de la otra. Esto significa en particular que la composición del material de filtro es en una capa diferente que en al menos otra capa del elemento de filtro. La capa o capas del elemento de filtro se designan a continuación también como estrato o estratos. Las capas están dispuestas en el elemento de filtro de tal manera que éstas se extienden perpendicularmente a la dirección de ataque de la corriente del elemento de filtro. En este caso, la composición del material de filtro es diferente al menos en capas vecinas entre sí. De esta manera se garantiza, por una parte, la adsorción selectiva a través del material de filtro utilizado en la capa respectiva. Además, a través de la separación de los diferentes materiales del filtro en diferentes capas se pueden impedir también procesos de adsorción y de desorción concurrentes y otras reacciones concurrente, a través de las cuales se desplazan y se liberan olores de nuevo desde el material de filtro.

35 El elemento de filtro utilizado de acuerdo con la invención representa, por lo tanto, un filtro de varias capas. El elemento de filtro puede estar constituido, por ejemplo, por tres capas. En la primera capa se puede ligar, por ejemplo, vapor de agua presente eventualmente todavía en la corriente de aire, en una segunda capa se pueden ligar, por ejemplo, hidrocarburos y en la última capa se pueden ligar sustancias extremadamente ligeras volátiles, como por ejemplo aminas o partículas más finas. Por medio de tal adsorción secuencial de sustancias que en otro caso concurren entre sí, que se puede realizar en el elemento de filtro utilizado de acuerdo con la invención, se puede mejorar, en general, la función de retención del elemento de filtro. En particular, se puede impedir una obstrucción precoz del elemento de filtro.

45 Por lo tanto, con el elemento de filtro utilizado de acuerdo con la invención, a través de la utilización de adsorbentes minerales y de capas de filtros individuales es posible una mejora tanto con respecto a la eliminación de olores como también con respecto a la duración de vida útil del filtro.

De acuerdo con una forma de realización preferida, el adsorbente mineral, que forma al menos parcialmente el material de filtro del elemento de filtro, representa un silicato en capas.

50 En este caso se pueden utilizar silicatos de tres capas y/o silicatos de dos capas en forma modificada o no modificada. La utilización de silicatos en capas, que se designan también como silicatos de láminas o filosilicatos es ventajosa, entre otras cosas, debido a su superficie específica alta, puesto que de esta manera se proporciona la superficie efectiva para la deposición de contaminaciones, pero también, dado el caso, para una reacción con gases, que están contenidos en la corriente de aire a depurar. Por último, los silicatos en capas presentan una capacidad alta de intercambio de iones. De esta manera, el material adsorbente presenta, por una parte, una alta capacidad de absorción para la ligazón de contaminaciones no deseadas, que pueden ser líquidas o en forma de gas y, por otra parte, presentan una posibilidad sencilla para la reactivación o la regeneración, por ejemplo a través de tratamiento térmico. Los silicatos en capas no son combustibles, de manera que éstos son inocuos para el empleo como material de filtro en un elemento de filtro, que se emplea por encima y, por lo tanto, en la proximidad de un puesto de cocción. Por último, a través de la utilización de silicatos en capas se puede prolongar también el tiempo de actividad del elemento de filtro, puesto que éstos poseen un volumen de absorción de contaminaciones mayor que otros materiales de filtro como, por ejemplo, carbón activo. Además, los silicatos en capas pueden ser más resistentes frente a reacciones entre contaminaciones y/o especies reactivas en el material de filtro.

De acuerdo con formas de realización preferidas, el adsorbente mineral representa óxidos de aluminio con contenido de esmectita, bentonita o halosita.

5 Como óxidos de aluminio que contienen esmectita y en particular óxidos de aluminio ricos en esmectita se designa un silicato de tres capas hinchable. Por ejemplo, como esmectita se utilizan en este caso montmorillonita, beidelita y/o nintronita. La bentonita designa en particular una mezcla de mineral de arcilla, que está constituido en su mayor parte de montmorillonita. La halosita representa un silicato de dos capas, en particular silicato de aluminio, que presenta una estructura de forma predominante en forma de tubo en el intervalo de micrómetros y menor y es similar a caolín desde el aspecto químico.

10 Estos adsorbentes minerales preferidos se han revelado como especialmente adecuados para la separación de contaminaciones y de especies reactivas y como especialmente resistentes frente a la destrucción a través de estas deposiciones o a través de reacciones entre estas deposiciones. Además, estos adsorbentes están adaptados al espectro de aplicación de banda ancha de campanas extractoras de humos.

15 De acuerdo con la invención, el material de filtro representa una mezcla de al menos un adsorbente mineral y carbón activo.

20 La mezcla, que se utiliza como material de filtro, puede estar constituida exclusivamente por adsorbentes minerales o, en cambio, por una mezcla de adsorbentes minerales o adsorbentes minerales y carbón activo. Si además de los adsorbentes minerales, están contenidos también otros minerales, como en particular carbón activo en el elemento de filtro, entonces con preferencia la proporción del adsorbente mineral forma la mayor parte. Es decir, que el material de filtro en el elemento de filtro o al menos en una de las capas del elemento de filtro está constituido en una medida predominante por uno o varios adsorbentes minerales. Puesto que como material de filtro se utiliza una mezcla, se pueden ajustar de manera más selectiva diferentes propiedades. En particular, se puede seleccionar el material de filtro de acuerdo con las sustancias, como sustancias olorosas o especies reactivas, que deben eliminarse de la corriente de aire. En una mezcla, en la que también está contenido carbón activo como material de filtro, se pueden utilizar, además, efectos de sinergia entre los adsorbentes minerales y el carbón activo.

30 Pero de acuerdo con la invención también es posible formar capas individuales o todas las capas del elemento de filtro en cada caso exclusivamente de un tipo de adsorbente. Además, por ejemplo, también una capa puede estar constituida exclusivamente de carbón activo. Pero también es posible utilizar un material de filtro, que está presente, por ejemplo, en forma de grano. De manera especialmente preferida, el o bien los adsorbentes presentan una forma de granulada. La ventaja de la utilización de granulados consiste, por una parte, en que se pueden mezclar diferentes adsorbentes también de una manera sencilla entre sí. Por otra parte, los granulados presentan una superficie grande, de manera que se puede utilizar efectivamente la capacidad de adsorción de los adsorbentes. Por último, se pueden mezclar granulados de manera sencilla, de modo que las composiciones de las capas del elemento de filtro se pueden ajustar de manera sencilla.

40 Está también en el marco de las posibilidades que los diferentes adsorbentes están presentes en diferentes formas, por ejemplo como granulada o como granos. La ventaja de la utilización de granulador consiste, por una parte, en que éstos se pueden mezclar fácilmente entre sí. De esta manera se puede generar una mezcla de diferentes adsorbentes y con ello se pueden ajustar las composiciones del material de filtro de una manera sencilla. Por otra parte, los granulados presentan una superficie exterior grande, de modo que se pueden utilizar efectivamente la capacidad de adsorción de los adsorbentes.

50 De acuerdo con otra forma de realización, el elemento de filtro comprende un cuerpo moldeado formado por al menos una parte del material de filtro, en particular un cuerpo moldeado por extrusión. Con preferencia, un cuerpo moldeado representa en cada caso una capa del elemento de filtro. De esta manera, se puede seleccionar la forma del material de filtro dentro de una capa del elemento de filtro de acuerdo con los requerimientos y se puede impedir una mezcla de los materiales de filtro de capas individuales. El cuerpo moldeado presenta con preferencia una forma abierta y puede poseer, por ejemplo, una estructura de panal de abejas, que se puede fabricar de manera especialmente sencilla a través de extrusión. A través de tal forma abierta del cuerpo moldeado se forman superficies de ataque selectivas para la adsorción. Además, se mejora la permeabilidad de tal cuerpo moldeado frente a la utilización de una estera u otra capa continua, de manera que la corriente de aire sólo se impide en una medida insignificante a través del elemento de filtro. Por último, a través de la utilización de un cuerpo moldeado de material de filtro en el elemento de filtro se puede ajustar de forma selectiva la conducción de aire en el elemento de filtro. El cuerpo moldeado está constituido con preferencia al menos parcialmente por al menos uno de los adsorbentes minerales.

60 Si está previsto adicionalmente como material de filtro, por ejemplo, carbón activo, éste puede estar mezclado, en el elemento de filtro utilizado de acuerdo con la invención, con el o con los adsorbentes minerales. Pero de manera alternativa también es posible que el carbón activo esté mezclado con el adsorbente mineral o los adsorbentes minerales o el adsorbente mineral o los adsorbentes minerales estén mezclados con carbón activo. Como mezcla se

entiende en este contexto en particular la composición, en la que los componentes están unidos con preferencia químicamente entre sí. En particular, por ejemplo, el adsorbente mineral se puede dotar con carbón activo o a la inversa. Pero de manera alternativa, la mezcla puede representar también un recubrimiento de uno de los componentes con el otro. Por ejemplo, el adsorbente mineral puede estar recubierto con polvo de carbón activo. Tal recubrimiento se puede realizar fácilmente en particular en los casos en los que el adsorbente mineral o los adsorbentes minerales están presentes en forma de granulados o como cuerpos moldeados. También el recubrimiento de un cuerpo moldeado de carbón activo con uno varios adsorbentes es posible de acuerdo con la invención.

Una ventaja de la mezcla de los componentes del material de filtro entre sí consiste en que la composición concreta del material de filtro se puede ajustar y se puede mantener de manera selectiva en determinados lugares. En el caso de una mezcla pura de, por ejemplo, granulados y granos de los componentes, que es posible también de acuerdo con la invención, durante el transporte o durante el movimiento del elemento de filtro se puede producir una modificación no deseada de la composición en diferentes lugares. Los efectos de sinergia, que se pueden conseguir a través de la previsión común de carbón activo y adsorbentes minerales, no se pueden utilizar ya de esta manera, dado el caso, por secciones.

De acuerdo con una forma de realización preferida, se retiene el material de filtro en un bastidor de soporte. En este caso se puede utilizar un único bastidor para todas las capas del elemento de filtro. Pero también es posible que cada una de las capas del elemento de filtro sea retenida en un bastidor separado. El bastidor de soporte está configurado de tal manera que éste posibilita en adelante el ataque de la corriente del material de filtro. Si está previsto para el elemento de filtro solamente un bastidor de soporte, entonces se puede utilizar para la separación de las capas individuales entre sí, por ejemplo, en cada caso una rejilla u otro dispositivo de separación.

Los dispositivos de extracción de humos con campana extractora de humos se utilizan en particular para la aspiración y purificación de humos y vapores, que se producen durante la cocción. La campana extractora de humos está dispuesta en este caso por encima del campo de cocción. En esta posición de montaje, se producen durante el proceso de cocción, en parte, temperaturas demasiado altas y en algunos procesos de cocción incluso se produce una entrada de llama en la campana extractora de humos.

Pero a través del material de filtro utilizado de acuerdo con la invención en forma de al menos un adsorbente mineral no hay que temer una ignición del material de filtro, puesto que éste no es combustible o sólo difícilmente combustible. El elemento de filtro utilizado de acuerdo con la invención representa con preferencia un filtro de olores en el dispositivo de extracción de humos de acuerdo con la invención. Éste puede estar dispuesto en la campana extractora de humos o después de la campana extractora de humos.

De acuerdo con una forma de realización, el dispositivo de extracción de humos presenta un dispositivo de tratamiento del aire, en el que está previsto el elemento de filtro.

Como dispositivo de tratamiento del aire se designa en este caso un dispositivo, que presenta al menos un dispositivo de activación, por medio del cual se puede tratar la corriente de aire a purificar con altas energías. A tal fin, se pueden utilizar, por ejemplo, fuentes de plasma. Durante un tratamiento de este tipo del aire se produce, además de la ionización y/o la desionización, también la formación de especies reactivas, como por ejemplo ozono. Si se emplea un elemento de filtro de acuerdo con la presente invención y especialmente en el dispositivo de tratamiento de aire, entonces se pueden eliminar por filtración de una manera fiable también estas especies reactivas. A tal fin, se puede utilizar en al menos una de las capas del elemento de filtro un adsorbente, que es especialmente adecuado para la adhesión de las especies reactivas.

Puesto que el elemento de filtro utilizado de acuerdo con la invención está previsto en el dispositivo de tratamiento de aire, se puede garantizar una filtración selectiva de sustancias olorosas y/o especies reactivas contenidas en la corriente de aire.

No obstante, está en el marco de la presente invención que el elemento de filtro utilizado de acuerdo con la invención se emplea en o junto a la campana extractora de humos, por ejemplo directamente después del soplante o ventilador de la campana extractora de humos. En este caso, en el que no está previsto ningún dispositivo de tratamiento de aire, el elemento de filtro sirve entonces exclusivamente para la filtración de sustancias olorosas.

Si está previsto un dispositivo de tratamiento de aire, entonces éste está dispuesto con preferencia, en el caso del dispositivo de extracción de humos de acuerdo con la invención, de tal manera que éste está conectado a continuación de un filtro de grasa de la campana extractora de humos en la dirección de la circulación de aire. Esto significa que el aire que entra en el dispositivo de tratamiento de aire está ya esencialmente liberado de contaminaciones sólidas, especialmente de partículas en suspensión, y también de contaminaciones líquidas, como gotas de agua y de grasa. De esta manera se puede impedir una adherencia del elemento de filtro utilizado de acuerdo con la invención con estas impurezas. De acuerdo con una forma de realización preferida, el dispositivo de

tratamiento del aire está dispuesto de tal forma que éste no sólo está conectado después del filtro de grasa de la campana extractora de humos, sino también después del soplante de la campana extractora de humos en la dirección de la circulación del aire. A través de esta disposición del dispositivo de tratamiento de aire se impide que el soplante deba accionarse con potencia elevada.

5 El dispositivo de tratamiento de aire puede estar integrado en la campana extractora de humos. Por ejemplo, el dispositivo de tratamiento del aire puede estar dispuesto en un revestimiento o pantalla de la campana extractora de humos, como por ejemplo un canal o chimenea.

10 De acuerdo con una forma de realización, el dispositivo de tratamiento de aire está dispuesto separado de la campana extractora de humos y se puede conectar con la campana extractora de humos a través de un conducto de aire. Por medio de una disposición separada del dispositivo de tratamiento del aire se puede conseguir una serie de ventajas. Por una parte, el dispositivo de tratamiento del aire en esta disposición es accesible para el usuario, sin tener que retirar un revestimiento u otras piezas de la campana extractora de humos. Esta accesibilidad es necesaria, por ejemplo, para la sustitución del elemento de filtro.

15 No de acuerdo con la invención, en el dispositivo de tratamiento del aire está previsto un espacio de tratamiento del aire. Este espacio de tratamiento del aire representa un espacio libre, es decir, no relleno con material. De esta manera es posible que se puedan desarrollar en el espacio las reacciones necesarias para el tratamiento activo del aire y para garantizar una buena distribución del aire a tratar. Además, se puede realizar también una buena mezcla a fondo con especies reactivas, que son generadas eventualmente para el tratamiento activo. Estas ventajas no son posibles en un lugar de tratamiento del aire relleno con material de filtro.

20 El espacio de tratamiento del aire está delimitada al menos por secciones por al menos uno de los elementos de filtro. A través de esta configuración del espacio de tratamiento de aire se pueden conseguir, por una parte, las ventajas mencionadas, con seguidas a través del espacio libre. Además, a través de la previsión del elemento de filtro se puede realizar un filtrado pasivo después o simultáneamente con el tratamiento activo del aire. El aire, que ha sido liberado a través del tratamiento activo del aire ya al menos parcialmente de contaminaciones, en particular de sustancias olorosas, se puede liberar a través del paso a través del elemento de filtro de contaminaciones que permanecen todavía. En este caso, se pueden eliminar tanto contaminaciones originarias como también, dado el caso, especies reactivas, que han sido generadas ya durante el tratamiento activo del aire y están presentes todavía en el aire. Puesto que la liberación del aire de las contaminaciones se realiza en particular en la superficie del elemento de filtro, la disposición de acuerdo con la invención del elemento de filtro tiene otras ventajas. En particular, se puede incrementar al máximo la superficie del filtro que es atacada por la corriente del aire contaminado. Este incremento máximo se puede conseguir en particular en un espacio de tratamiento del aire, que está delimitado en más de un lado, con preferencia por todos los lados, por elementos de filtro. El elemento de filtro o los elementos de filtro representan con preferencia la pared de limitación o las paredes de limitación del dispositivo de tratamiento del aire hacia el medio ambiente.

25 Pero los adsorbentes minerales presentan en el elemento de filtro utilizado de acuerdo con la invención también ventajas adicionales. A través de la utilización de este material de filtro se puede optimizar, en efecto, la combinación entre tratamiento activo y pasivo del aire. En particular, los adsorbentes minerales pueden actuar, por una parte, catalíticamente para la adsorción de sustancias olorosas y otras contaminaciones. Pero, además, a través de los adsorbentes minerales se pueden eliminar por filtración también de manera fiable los productos de reacción, en particular especies reactivas, como por ejemplo ozono, desde el aire que circula a través del elemento de filtro como adsorbentes minerales como material de filtro. Por último, los adsorbentes minerales no son combustibles, en general. De esta manera, se pueden cumplir los requerimientos de seguridad, que se plantean a los aparatos electrodomésticos y el empleo del material de filtro es posible también en zonas de alta temperatura, como especialmente por encima de una campana extractora de humos.

30 Además, a través de la disposición separada del dispositivo de tratamiento del aire se pueden seleccionar sus dimensiones independientemente del tamaño de la campana extractora de humos. El espacio de tratamiento del aire y, por lo tanto, también el tamaño del elemento de filtro pueden ser, por lo tanto, grandes en esta disposición y de esta manera se puede garantizar una preparación fiable de la corriente de aire.

35 De acuerdo con una forma de realización preferida, el dispositivo de extracción de humos representa un dispositivo de circulación de aire. Como dispositivo de circulación de aire se designa en este caso un dispositivo, en el que el aire tratado en el dispositivo de extracción de humos se conduce después del tratamiento, al menos parcialmente, de nuevo en el espacio, en el que se acciona el dispositivo de extracción de humos. Este espacio es, en general, una cocina.

40 La invención se explica a continuación de nuevo con referencia a los dibujos adjuntos. En este caso:

La figura 1 muestra una vista esquemática en perspectiva de una forma de realización del dispositivo de extracción

de humos de acuerdo con la invención.

La figura 2 muestra una vista en sección esquemática en perspectiva de una forma de realización de un dispositivo de tratamiento del aire del dispositivo de extracción de humos de acuerdo con la invención; y

La figura 3 muestra una vista en sección esquemática de una forma de realización de un elemento de filtro utilizado de acuerdo con la invención.

En la figura 1 se muestra de forma esquemática una forma de realización del dispositivo de extracción de humos de acuerdo con la invención.

En la figura 1 se muestra una vista esquemática de una línea de cocinas. Un campo de cocción 2 está previsto en los armarios inferiores de la línea de cocina. Por encima del campo de cocción 2, que puede representar una cocina o similar, se muestra una forma de realización del dispositivo de extracción de humos 1 de acuerdo con la invención. El dispositivo de extracción de humos 1 comprende una campana extractora de humos 11. En la campana extractora de humos 11 está previsto un ventilador (no mostrado), a través del cual se aspiran humos y vapores, que se elevan desde el campo de cocción 2. En la campana extractora de humos 11 se liberan los humos y vapores a través del filtro, en particular filtro de grasa (no mostrado), de partículas de grasa y de líquido. Desde la campana extractora de humos 11 se extiende hacia arriba un conducto de aire 13 en forma de un tubo de aire. El aire pre-purificado en la campana extractora de humos, que lleva consigo todavía una cierta cantidad de contaminaciones, en particular sustancias olorosas, es conducido a través de la tubería o conducto de aire 13 hacia un dispositivo de tratamiento del aire 10. El dispositivo de tratamiento del aire 10 está dispuesto en la forma de realización representada sobre un armario superior 3 de la línea de cocina. Pero la disposición del dispositivo de tratamiento del aire 10 no está limitado a esta posición. El dispositivo de tratamiento del aire 10 puede estar previsto también directamente por encima de la campana extractora de humos 11 o en la carcasa de la campana extractora de humos 11.

En la figura 2 se muestra de forma esquemática el espacio interior de una forma de realización del dispositivo de tratamiento del aire 10 de acuerdo con la invención. El dispositivo de tratamiento del aire 10 presenta una carcasa en forma de cajón. Como se muestra en la figura 2, en el lado superior y en el lado delantero del dispositivo de tratamiento del aire 10 está previsto un elemento de filtro 12. El lado trasero, el fondo, los lados frontales así como el lado superior y el lado delantero de la carcasa del dispositivo de tratamiento del aire 10 delimitan el espacio de tratamiento del aire 102.

En este espacio de tratamiento del aire 102, es decir, en el interior del dispositivo de tratamiento del aire 10, están dispuestos unos dispositivos de activación 103 para el tratamiento activo del aire. En la forma de realización representada, como dispositivos de activación 103 están previstos unos electrodos 1031 en forma de placas, que sirven para la generación de energía por medio de descarga impedida dieléctricamente. Además, se indica una fuente de plasma 1032, que puede estar prevista de forma alternativa o adicional. Además, en la figura 2 se indican también componentes electrónicos o eléctricos 1033, que pueden estar previstos en el espacio de tratamiento del aire 102 para el funcionamiento de los dispositivos de activación 103.

Como se deduce a partir de la figura 1, en la forma de realización representada, en el lado delantero y en el lado superior del espacio de tratamiento del aire 102 está previsto un elemento de filtro 12 utilizado de acuerdo con la invención. El elemento de filtro 112 puede estar configurado de una pieza, es decir, en forma de L. Pero está también en el marco de la invención prever en el lado superior y en el lado delantero uno o varios elementos de filtro 102 separados. También pueden estar cubiertos otros lados del dispositivo de tratamiento del aire 1 y en particular del espacio de tratamiento del aire 102, al menos parcialmente, con uno o varios elementos de filtro 12.

En el espacio de tratamiento del aire 102 se trata el aire cargado todavía con sustancias olorosas y, dado el caso, otras contaminaciones, que se conduce a través del conducto de aire 13 desde la campana de extracción de humos 11 hacia el dispositivo de tratamiento del aire 10. En este caso, se liberan, en parte, también especies reactivas, como ozono. El aire tratado posteriormente de esta manera sale entonces a través del elemento de filtro 12 fuera del dispositivo de tratamiento del aire 10. En este caso, en el elemento de filtro 12 se eliminan por filtración sustancias olorosas y otras contaminaciones no eliminadas todavía, como por ejemplo humedad. Puesto que en el elemento de filtro 12 están contenidos como material de filtro, al menos parcialmente, adsorbentes minerales, se retienen las sustancias olorosas y otras contaminaciones así como, dado el caso, especies reactivas formadas en el elemento de filtro 12 y se puede descargar el aire entonces en forma purificada al medio ambiente. En particular, se puede descargar el aire sin vacilación al espacio, en el que se acciona el dispositivo de tratamiento del aire 10, en el presente caso a la cocina.

El elemento de filtro 12 puede estar configurado de varias capas, como se indica de forma esquemática en la figura 2. En este caso, la composición del material del filtro en la estructura de varias varía de una capa a otra. Así, por ejemplo, en la capa 121, que está dirigida hacia el espacio de tratamiento del aire 102, puede estar previsto un

material de filtro que está configurado especialmente para la absorción de humedad. En la otra capa 122 o las otras capas 122, 123 se puede utilizar entonces material de filtro, que es especialmente adecuado para la absorción de sustancias olorosas. También en esta configuración de varias capas, en la menos una, pero con preferencia en todas las capas está previsto, al menos parcialmente, un adsorbente mineral.

5 Por último, en la figura 3 se muestra una vista esquemática en sección de otra forma de realización de un elemento de filtro 12 utilizado de acuerdo con la invención. En esta forma de realización, el elemento de filtro 12 representa un elemento de filtro plano 12, en el que están previstas tres capas 121, 122, 123 o estratos de material de filtro. Estas capas 121, 122, 123 están retenidas en la forma de realización representada en un bastidor de soporte 120, que puede representar un bastidor circundante. Tal elemento de filtro plano 12 puede estar dispuesto, por ejemplo, como se indica en la figura 1, m en la campana extractora de humos 11 del dispositivo de extracción de humos 1. En este caso, el dispositivo de extracción de humos 1 puede estar configurado también sin el dispositivo de tratamiento del aire 10.

15 Con la presente invención se propone de manera alternativa a la simple purificación del aire a través de filtros de carbón activo, una solución, en la que se utilizan filtros a base de adsorbentes minerales, por ejemplo óxidos de aluminio ricos en esmactita, bentonitas o halositas. Estas sustancias se caracterizan por sus propiedades de adsorción positivas. Tanto los olores como también las sustancias reactivas como ozono se pueden retener por medio de estos adsorbentes. En la presente invención se utilizan propiedades catalíticas de los adsorbentes minerales. Además, se puede emplear también una combinación de carbón activo y adsorbentes minerales en el filtro de varias capas en la presente invención.

25 La presente invención presenta una serie de ventajas. En particular, los adsorbentes minerales presentan la ventaja de que no son combustibles en oposición al carbón activo. Por lo demás, en función de la sustancia respectiva, que debe ser eliminada de la corriente de aire, se puede conseguir una capacidad de retención mejorada. Además, es posible una elevación del tiempo de actividad del filtro. La seguridad del dispositivo de purificación del aire se puede elevar en general. A través de una combinación de carbón activo y adsorbentes minerales/adsorbentes minerales se pueden utilizar efectos de sinergia que aparecen eventualmente. En el elemento de filtro de varias capas se pueden separar de manera selectiva grupos de sustancias, por ejemplo, individuales desde la corriente de aire. De ello resulta también un tiempo de actividad elevado de todo el filtro.

Lista de signos de referencia

- 1 Dispositivo de extracción de humos
- 35 10 Dispositivo de tratamiento del aire
- 102 Espacio de tratamiento del aire
- 103 Dispositivo de activación
- 1031 Electrodo
- 1032 Fuente de plasma
- 40 1033 Componentes eléctricos/electrónicos
- 11 Campana extractora de humos
- 12 Elemento de filtro
- 120 Bastidor de soporte
- 121 Capa
- 45 122 Capa
- 123 Capa
- 13 Conducto de aire
- 2 Campo de coacción
- 3 Armario superior

50

REIVINDICACIONES

- 5 1.- Dispositivo de extracción de humos con una campana de extracción de humos, en el que el dispositivo de extracción de humos presenta un elemento de filtro y el elemento de filtro (12) presenta material de filtro, **caracterizado** porque el material de filtro está presente en capas (121, 122, 123) en el elemento de filtro (12), en el que la composición del material de filtro en una capa es distinto que en al menos otra capa del elemento de filtro, el elemento de filtro representa una mezcla de un adsorbente mineral y otro adsorbente mineral y de al menos un adsorben y carbón activo y el material de filtro está constituido en al menos una capa del elemento de filtro de forma predominante de uno o varios adsorbentes minerales.
- 10 2.- Dispositivo de extracción de humos de acuerdo con la reivindicación 1, **caracterizado** porque el adsorben mineral representa al menos parcialmente un silicato de capas.
- 15 3.- Dispositivo de extracción de humos de acuerdo una de las reivindicaciones 1 ó 2 **caracterizado** porque el adsorbente mineral representa óxido de aluminio que contiene esmectita, bentonita o halosita.
- 20 4.- Dispositivo de extracción de humos de acuerdo una de las reivindicaciones 1 a 3 **caracterizado** porque el material de filtro presenta una forma de granulado.
- 25 5.- Dispositivo de extracción de humos de acuerdo una de las reivindicaciones 1 a 4 **caracterizado** porque el elemento de filtro (12) comprende un cuerpo moldeado de al menos una parte del material de filtro, en particular un cuerpo moldeado por extrusión.
- 30 6.- Dispositivo de extracción de humos de acuerdo una de las reivindicaciones 1 a 5 **caracterizado** porque el material de filtro es retenido en un bastidor de soporte (120).
- 35 7.- Dispositivo de extracción de humos de acuerdo una de las reivindicaciones 1 a 6 **caracterizado** porque éste presenta un dispositivo de tratamiento del aire (10), en el que está previsto el elemento de filtro (12).
- 8.- Dispositivo de extracción de humos de acuerdo la reivindicación 7, **caracterizado** porque el dispositivo de tratamiento del aire (10) está dispuesto separado de una campana extractora de humos (11) del dispositivo de extracción de humos y está dispuesto en la dirección de la circulación después de la campana extractora de humos (11).

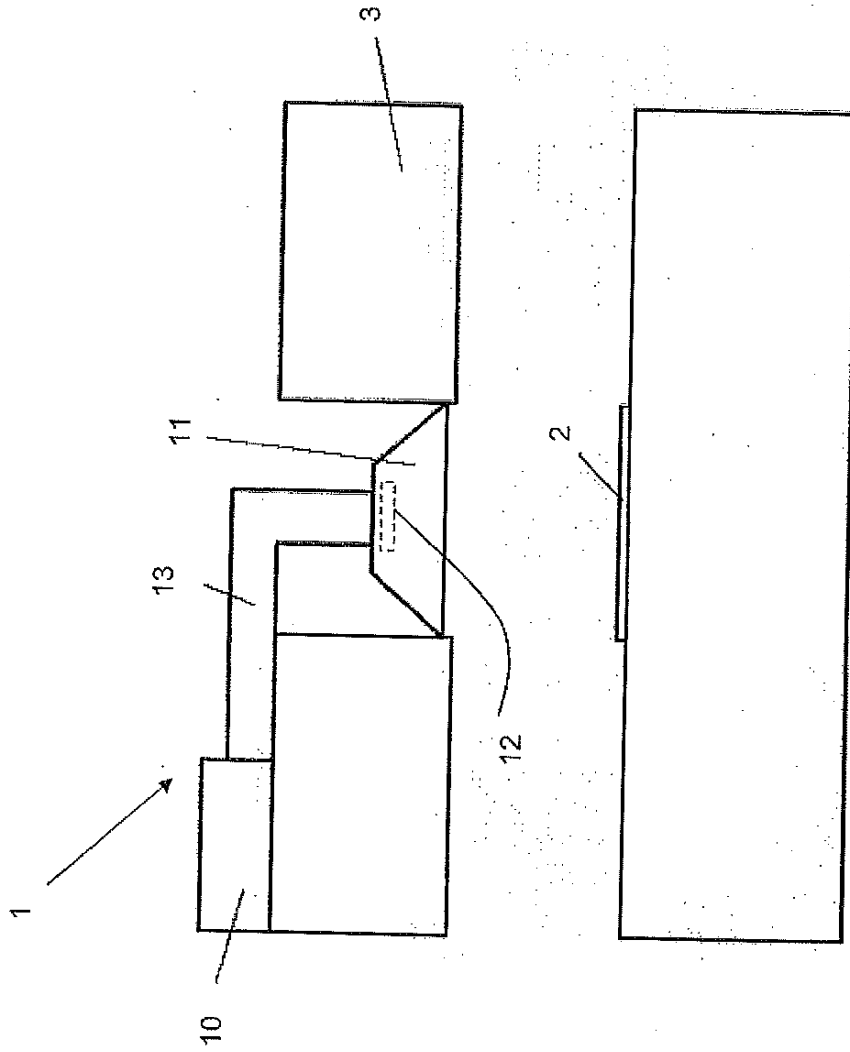


Fig. 1

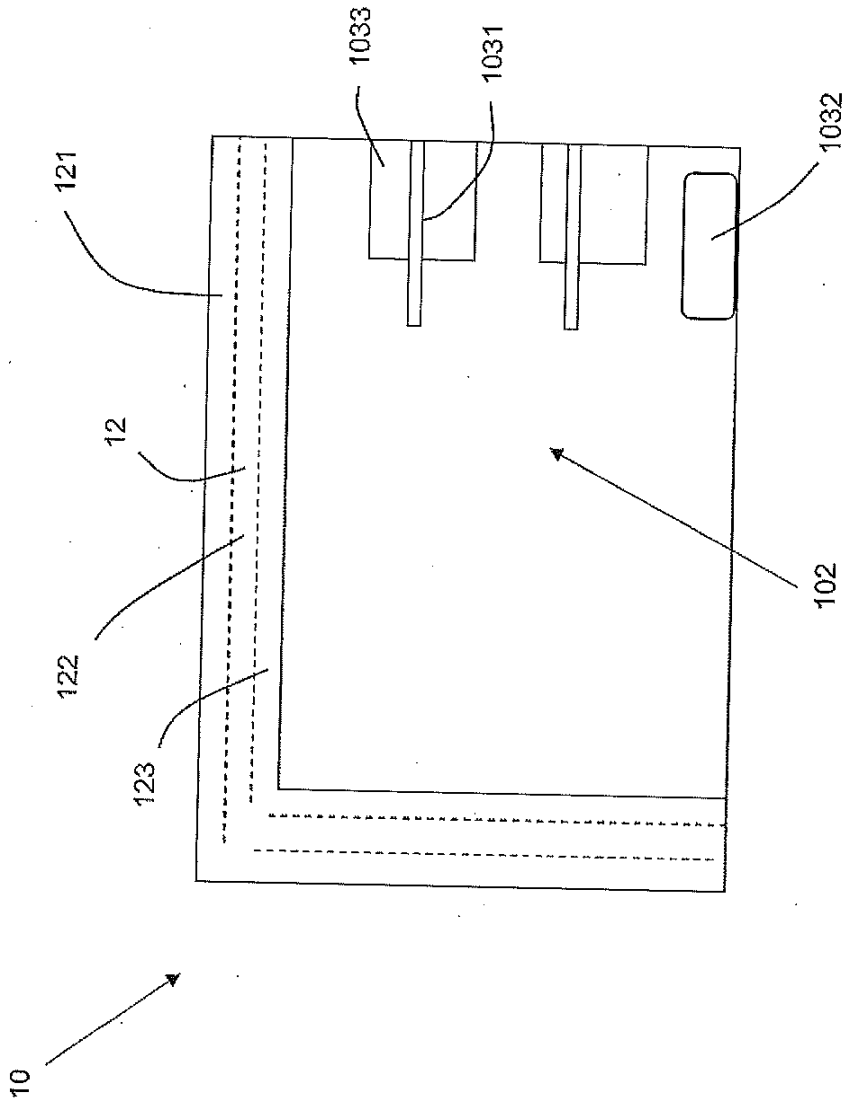


Fig. 2

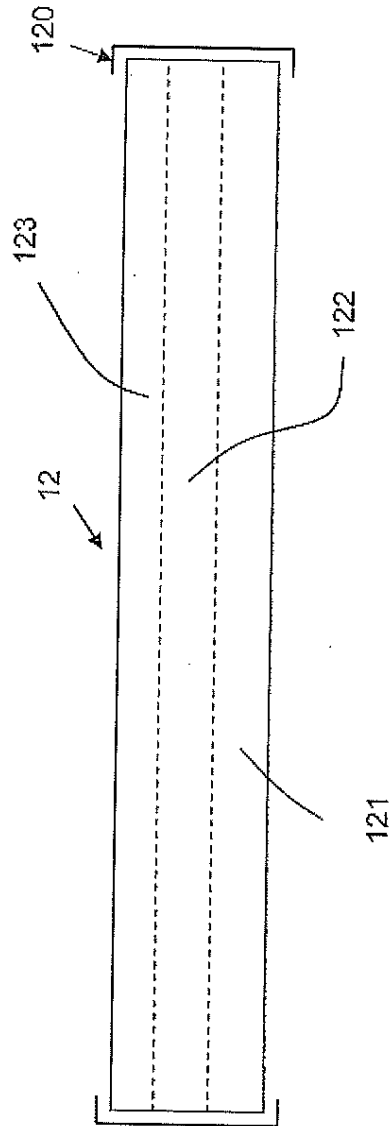


Fig. 3