

RZECZPOSPOLITA
POLSKA



Urząd Patentowy
Rzeczypospolitej Polskiej

(12)

**OPIS OCHRONNY
WZORU
PRZEMYSŁOWEGO**

(19) **PL** (11) **16221**

(21) Numer zgłoszenia: **16551**

(22) Data zgłoszenia: **07.05.2010**

(51) Klasyfikacja:
08-07

(54)

Klucz do wkładek bębnekowych

(45) O udzieleniu prawa z rejestracji ogłoszono:
28.02.2011 WUP 02/2011

(73) Uprawniony z rejestracji wzoru przemysłowego:
LOB Spółka Akcyjna, Leszno, (PL)

(72) Twórca(y) wzoru przemysłowego:
Nowak Krzysztof, Leszno, (PL);
Misiak Krzysztof, Leszno, (PL)

PL 16221

Nr kp. 16221

Klasa 08-07

Klucz do wkładek bębnekowych

Przedmiotem wzoru przemysłowego jest klucz do wkładek bębnekowych stosowanych w zamkach drzwiowych i okiennych, kłódkach i innych zamknięciach. Klucz jest oznaczony symbolem firmowym PKUA4.

Klucze tego rodzaju mają najczęściej kształt płaski i są wykonywane przeważnie z taśmy metalowej. Składają się z części roboczej i uchwytu. W części roboczej można wyróżnić część górną – grań, na której nacina się ząbki i część dolną – grzbiet.

Istotą wzoru przemysłowego jest nowa postać profili klucza przejawiająca się w kształcie i układzie powierzchni.

Przedmiot wzoru jest przedstawiony na rysunku, na którym fig. 1 przedstawia klucz w widoku z boku a fig. 2 – profile klucza, stanowiące odmiany 1-10 wzoru.

Profil stanowi obrys poprzeczny części roboczej klucza pokazany w przekroju A-A.

Jak uwidoczniono na rysunku profil klucza ma na bokach rowki stałe (1,2) (3,4,5) wyznaczające półki stałe oraz półkę podstawową 6 i półkę podstawową 7 usytuowane między granią a grzbietem klucza. Obrys półek jest połączony z obrysem sąsiadujących rowków.

Liczbę odmian 1-10 tworzy się przez zmianę obrysu półek podstawowych 6,7 poprzez nacinanie na nich rowków zmiennych o różnej wielkości i usytuowaniu.

Odmiiany różnią się między sobą liczbą i obrysem naciętych półek i rowków.

Oznaczenie elementów 1-10 klucza jest uwidocznione na odmianie 1 fig. 2.

Cechy istotne wzoru przemysłowego.

Klucz charakteryzuje się kształtem profili 1-10 przejawiającym się w:

- liczbie i obrysie rowków stałych (1,2) (3,4,5),
- ukształtowaniu półek podstawowych 6,7,
- liczbie i obrysie rowków zmiennych ukształtowanych na półkach podstawowych 6,7.

Rzecznik Patentowy


Kazimierz Skrzypczak

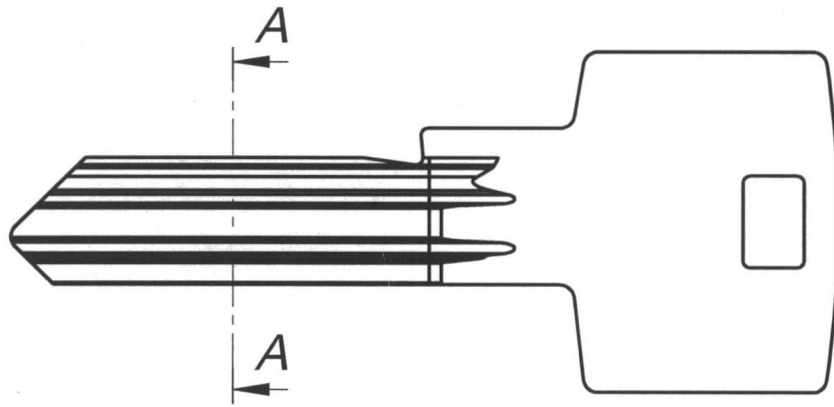


Fig. 1

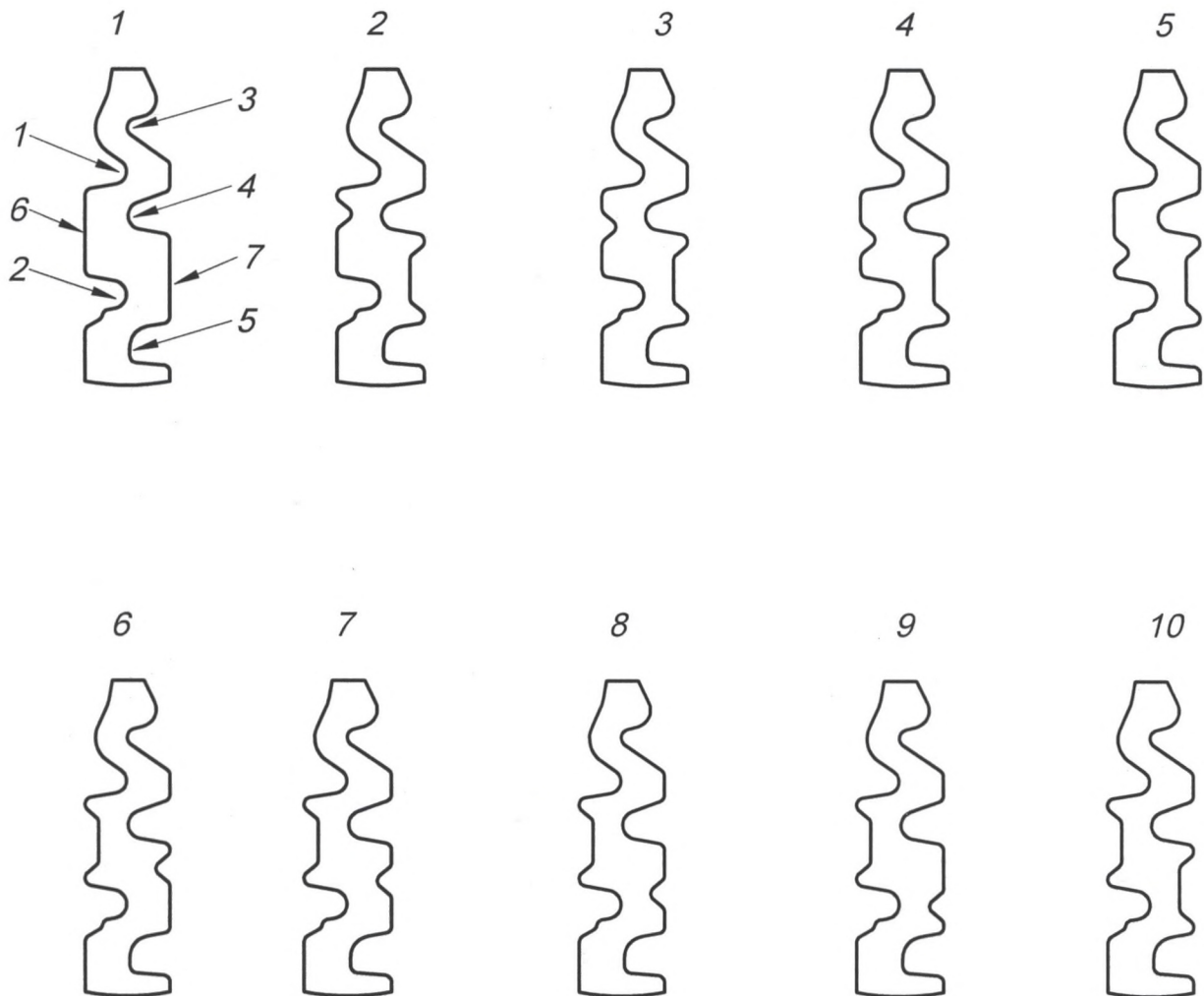


Fig. 2

Up 16551

Rp. 16221