



# (12) 发明专利

(10) 授权公告号 CN 114237185 B

(45) 授权公告日 2025. 02. 07

(21) 申请号 202111560280.8

(22) 申请日 2017.07.21

(65) 同一申请的已公布的文献号  
申请公布号 CN 114237185 A

(43) 申请公布日 2022.03.25

(30) 优先权数据  
15/217,757 2016.07.22 US

(62) 分案原申请数据  
201710598845.9 2017.07.21

(73) 专利权人 费希尔-罗斯蒙特系统公司  
地址 美国德克萨斯州

(72) 发明人 R·本森 A·D·弗古森  
T·M·德普克

(74) 专利代理机构 永新专利商标代理有限公司  
72002

专利代理师 石颖伟 丁燕

(51) Int.Cl.  
G05B 19/418 (2006.01)

(56) 对比文件  
US 2004039458 A1, 2004.02.26  
US 2010013325 A1, 2010.01.21

审查员 王健

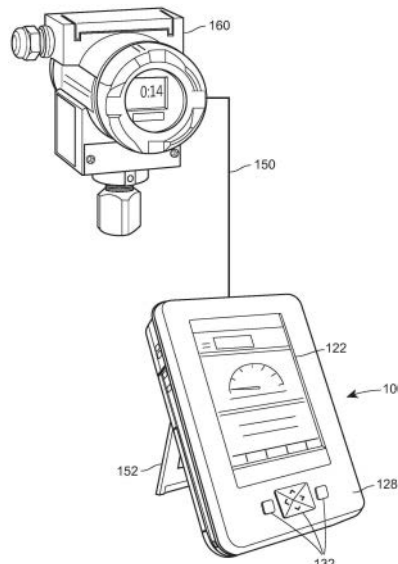
权利要求书2页 说明书25页 附图17页

## (54) 发明名称

具有用于为现场设备供电并与其通信的总线的便携式现场维护工具

## (57) 摘要

便携式现场维护工具可以执行一项或多项任务,例如,与现场设备通信、为现场设备供电、诊断现场设备、或诊断在工厂环境中连接到现场设备的通信链路。便携式现场维护工具可以与根据多个不同的通信协议(诸如,HART协议和Fieldbus协议)配置的现场设备进行交互。便携式现场维护工具可以是能量受限的并且是容错的,并可以符合本质安全标准来操作,实现了在危险区域中使用便携式现场维护工具。



1. 一种便携式现场维护工具,包括:
  - (A) 壳体;
  - (B) 电源,其设置在所述壳体内;
  - (C) 通信电路,其设置在所述壳体内;
  - (D) 通信总线,其设置在所述壳体内并且电连接到所述电源和所述通信电路;以及
  - (E) 通信接口,其设置为穿过所述壳体,所述通信接口包括:(i) 电连接到所述通信总线的内部部分,以及(ii) 经由有线链路可电连接到所述壳体外部的现场设备的端子集合,从而将所述现场设备电连接到所述通信总线,使得由所述有线链路携带复合信号,所述复合信号包括:
    - (a) 功率信号,其经由所述通信总线和所述有线链路将来自设置在所述壳体内的所述电源的功率供应给所述壳体外部的所述现场设备;
    - (b) 数字幅度调制通信信号,其经由所述通信总线和所述有线链路在所述通信电路与所述现场设备之间进行发送。
2. 根据权利要求1所述的便携式现场维护工具,其中,所述通信电路和所述电源均被配置用于本质安全的操作。
3. 根据权利要求1所述的便携式现场维护工具,其中,所述端子集合包括经由所述有线链路能够连接到所述现场设备的第一端子和第二端子。
4. 根据权利要求3所述的便携式现场维护工具,其中,所述端子集合还包括电连接到所述电源的第三端子,其中:
  - (i) 在所述第一端子和所述第二端子中的一个端子与所述第三端子之间放置分流器使得所述电源将所述功率供应给所述通信总线和所述有线链路;以及
  - (ii) 所述分流器的移除在所述第一端子和所述第二端子中的一个端子与所述第三端子之间产生了开路,从而防止所述电源将所述功率供应给所述通信总线。
5. 根据权利要求1所述的便携式现场维护工具,其中,所述通信总线包括为所述通信电路提供负载阻抗的一个或多个端接器。
6. 根据权利要求5所述的便携式现场维护工具,还包括电连接到所述一个或多个端接器的一个或多个开关。
7. 根据权利要求1所述的便携式现场维护工具,其中,所述有线链路上的所述功率信号具有在35mA至45mA的范围中的电流,并且其中,所述有线链路上的所述数字幅度调制通信信号被偏置在所述功率信号的顶部并且具有以峰-峰幅度调制的电流,所述峰-峰幅度是在15mA至20mA的范围中的任何值。
8. 根据权利要求1所述的便携式现场维护工具,其中,所述通信电路包括:DC电流控制器,其被配置为从所述通信总线汲取在4mA至20mA的范围中的电流。
9. 根据权利要求1所述的便携式现场维护工具,还包括熔断器,所述熔断器电连接到所述通信接口并且将所述通信接口处的电流限制到电流阈值以下。
10. 根据权利要求9所述的便携式现场维护工具,其中,所述电流阈值为50mA。
11. 根据权利要求1所述的便携式现场维护工具,其中,所述电源被限制到最大输出以将跨越所述端子集合的电压限制到最大电压阈值以下。
12. 根据权利要求11所述的便携式现场维护工具,其中,所述电源的所述最大输出是最

大电流,所述最大电流为38mA。

13. 根据权利要求11所述的便携式现场维护工具,其中,所述最大电压阈值是在23V到30V的范围内的任何值。

14. 根据权利要求1所述的便携式现场维护工具,其中,所述电源被配置为:

当所述功率信号经由所述通信总线被最初供应给所述现场设备时,在一段时间段上使所述功率信号逐渐变化以将所述通信总线上的电流限制到最大电流阈值。

15. 根据权利要求14所述的便携式现场维护工具,其中,所述最大电流阈值是300mA。

16. 一种与现场设备进行通信的方法,所述方法包括:

通过便携式现场维护工具的通信接口将设置在所述便携式现场维护工具的壳体外部的现场设备通信地连接到设置在所述便携式现场维护工具的所述壳体内的通信总线;以及由所述便携式现场维护工具经由所述通信总线发送复合信号,所述复合信号包括:(i) 用于向所述现场设备供电的功率信号,以及(ii) 用于与所述现场设备进行通信的数字幅度调制通信信号。

17. 根据权利要求16所述的方法,还包括:

在第一端子和第二端子中的一个端子与所述通信接口的第三端子之间放置分流器以将设置在所述壳体内的电源电连接到所述通信总线。

18. 根据权利要求16所述的方法,还包括:

激活所述通信总线的一个或多个端接器,所述一个或多个端接器用于提供用于解释所述数字幅度调制通信信号的负载阻抗。

19. 根据权利要求16所述的方法,其中,所述功率信号具有在10mA至25mA的范围中的值,并且其中,所述数字幅度调制通信信号是以峰-峰幅度调制的电流,所述峰-峰幅度是在15mA至20mA峰-峰的范围中的任何值。

20. 根据权利要求16所述的方法,还包括由通信电路从所述通信总线汲取以峰-峰幅度调制的电流,所述峰-峰幅度是在15mA至20mA峰-峰的范围中的任何值。

21. 根据权利要求16所述的方法,还包括在所述通信接口处将所述复合信号的电压限制到最大值,所述最大值为10.5V或15V。

22. 根据权利要求16所述的方法,还包括:当所述复合信号超过最大电阈值时,去激活所述便携式现场维护工具的电源。

23. 根据权利要求22所述的方法,其中,所述最大电阈值是具有在20mA至35mA的范围中的任何值的电流阈值。

24. 根据权利要求22所述的方法,其中,所述最大电阈值是具有在1W至1.5W的范围中的任何值的功率阈值。

25. 根据权利要求16所述的方法,还包括:当所述复合信号下降到最小电阈值以下时,去激活所述便携式现场维护工具的电源。

26. 根据权利要求25所述的方法,其中,所述最小电阈值为0.12V。

## 具有用于为现场设备供电并与其通信的总线的便携式现场维护工具

[0001] 本申请是于2017年7月21日提交的、申请号为201710598845.9、名称为“被配置用于多个过程控制通信协议的便携式现场维护工具”的专利申请的分案申请。

### 技术领域

[0002] 本公开内容总体涉及便携式现场维护工具,具体而言,涉及能够在各种各样的环境和情况中使用的便携式现场维护工具。

### 背景技术

[0003] 过程控制系统,如在化学和石油过程中使用的那些过程控制系统,通常包括一个或多个过程控制器,该一个或多个过程控制器经由模拟、数字或组合的模拟/数字通信链路通信地耦合到至少一个主机或操作者工作站以及一个或多个现场设备。

[0004] 通常位于工厂环境内的过程控制器(有时称为“控制器”)接收指示过程测量值的信号(有时称为“控制输入”)并且使用由这些信号承载的信息来实现控制例程,该控制例程使得控制器基于控制输入和控制例程的内部逻辑来生成控制信号(有时称为“控制输出”)。控制器通过总线或其它通信链路发送所生成的控制信号以控制现场设备的操作。在一些实例中,控制器可以与由智能现场设备(诸如高速可寻址远程变送器(HART<sup>®</sup>)、Wireless HART<sup>®</sup>和FOUNDATION<sup>®</sup>Fieldbus(有时称为“Fieldbus”)现场设备)实现的控制例程进行协调。

[0005] 现场设备(其可以是例如阀门、阀门定位器、开关和变送器(例如,包括温度、压力、液位和流速传感器))位于工厂环境内,并且通常执行物理或过程控制功能。例如,阀门可以响应于从控制器接收的控制输出而打开或关闭,或者可以将过程参数的测量值发送到控制器使得控制器可以利用该测量值作为控制输入。智能现场设备(诸如符合Fieldbus协议的现场设备)还可以执行控制计算、报警功能以及通常在控制器内实现的其它控制功能。现场设备可以被配置为根据各种通信协议与控制器和/或其它现场设备进行通信。例如,工厂可以包括传统的模拟4-20mA现场设备、HART<sup>®</sup>现场设备或Fieldbus现场设备。

[0006] 传统的模拟4-20mA现场设备经由被配置为承载指示测量值或控制命令的模拟4-20mA DC信号的双线通信链路(有时称为“回路”或“电流回路”)与控制器进行通信。例如,液位变送器可以感测罐液位并且经由回路发送对应于该测量值的电流信号(例如,针对0%满的4mA信号、针对50%满的12mA信号以及针对100%满的20mA信号)。控制器接收电流信号,基于电流信号确定罐液位测量值,并且基于罐液位测量值采取一些措施(例如,打开或关闭入口阀门)。模拟4-20mA现场设备通常有两种:四线现场设备和双线现场设备。四线现场设备通常依赖于第一组导线(即,回路)用于通信和第二组导线用于供电。双线现场设备依赖于回路既用于通信又用于供电。这些双线现场设备可以被称为“回路供电的”现场设备。

[0007] 由于设计的简单性和有效性,过程工厂经常实现传统的4-20mA系统。不幸的是,传统的4-20mA电流回路一次只发送一个过程信号。因此,在运输材料的管道上包括控制阀门

和流量变送器的设置可能需要三个单独的电流回路：一个用于承载指示针对阀门的控制命令的4-20mA信号(例如,以使阀门移动至60%打开)；第二个用于承载到控制器的、指示阀门的实际位置的4-20mA信号(例如,因此控制器知道阀门已对控制命令响应的程度)；以及第三个用于承载到控制器的、指示测量到的流量的4-20mA信号(例如,因此控制器知道阀门位置的变化如何影响了流量)。因此,在具有大量现场设备的工厂中的传统4-20mA设置可能需要广泛布线,这可能是昂贵的并且在设置和维护通信系统时会导致复杂性。

[0008] 最近,过程控制行业已经转向在过程控制环境中实现数字通信。例如,HART<sup>®</sup>协议使用回路DC幅度发送和接收模拟信号,还将AC数字载波信号叠加在DC信号上,以实现与智能现场仪器的双向现场通信。举另一个示例,Fieldbus协议在双线总线(有时称为“干线”、“段”或“Fieldbus段”)上提供全数字通信。该双线Fieldbus段可以耦合到多个现场设备,以(经由该段上可用的DC电压)向多个现场设备提供功率,并且(经由叠加在DC电源电压上的AC数字通信信号)实现现场设备的通信。

[0009] 这些数字通信协议通常使得更多的现场设备能够连接到特定通信链路,支持现场设备与控制器之间的更多和更快的通信,和/或允许现场设备将更多和不同类型的信息(例如与现场设备本身的状态和配置有关的信息)发送到过程控制器。此外,这些标准数字协议使得由不同制造商制造的现场设备能够在同一过程控制网络内一起使用。

[0010] 不管所利用的通信协议如何,现场设备可能需要现场设置、配置、测试和维护。例如,在现场设备可以安装在过程控制工厂的特定位置处之前,现场设备可能需要被编程,然后可能需要在现场设备安装之前和之后进行测试。出于维护的原因,或者例如当检测到故障并且为了维护或修理需要诊断现场设备时,已经安装的现场设备还可能需要被定期检查。一般来说,使用手持式维护工具(例如,便携式测试设备(“PTD”))在本地执行现场设备的配置和测试。由于许多现场设备安装在远程、难以到达的位置,对用户而言使用PTD而不是使用全配置及测试设备来测试安装在这种远程位置中的设备是更方便的,其中全配置及测试设备可能是重的、庞大的且非便携式的,通常需要将已安装的现场设备运送到诊断设备的站点。

[0011] 当诸如维修(service)技术人员之类的用户执行维护测试和/或与现场设备的通信时,PTD通常通信地连接到通信链路(例如,电流回路或Fieldbus段)或者(例如,经由现场设备的通信端子)直接连接到现场设备。PTD最初尝试与现场设备进行通信,例如,通过沿着回路或段发送和/或接收数字通信信号。如果电流回路或段处于正确的操作条件,则可以毫无问题地发送和/或接收通信信号。然而,如果回路、段或现场设备包含诸如短路或断路之类的电气故障,则通信可能受阻,并且可能需要诊断回路、段和/或现场设备以识别故障。

[0012] 当识别这种故障时,技术人员可能需要使用各种其它工具来测试现场设备和/或通信链路。作为示例,技术人员可能需要承载多用表来诊断由现场设备发送或接收的实际信号。由于传统的PTD不能准确分析由现场设备发送或接收的信号电气特性,所以多用表是必需的。作为另一个示例,技术人员可能需要使用便携式电源为隔离的现场设备供电。技术人员可能需要为隔离的现场设备供电,例如,当现场设备由于全厂范围停电或由于本地电源的问题而断电时。作为另一示例,技术人员为了故障排除可能简单地需要使现场设备离线,以便避免负面地影响其它现场设备和过程控制系统的其余部分。技术人员还可能可能需要承载多用表来测量段或回路上可用的电流等。这些工具中的每一个可以占用相当多的空

间,并且对于技术人员来说可能是不方便承载到现场。为了解决承载多个工具这个问题,制造商开发了包括向HART回路提供功率的电源的PTD。不幸的是,这些供电的PTD通常不能向Fieldbus现场设备提供功率。此外,典型的便携式电源和供电的PTD通常未能符合本质安全(IS)标准,并且因此不能安全地用于危险区域(例如,由于爆炸性气体或粉尘而潜在爆炸的环境或气氛)。

[0013] 如果现场设备位于危险区域中,则技术人员可能需要验证他或她的工具中的每一个以本质安全的方式操作。当在危险区域中时,技术人员的工具可能需要符合IS标准以确保安全操作。一般来说,IS标准要求工厂人员分析附接到回路或段的所有设备(包括将附接到回路或段上的任何PTD或其它工具),以验证所有附接的设备将以安全的方式在危险环境中操作。更具体地说,IS标准对危险环境中的电气设备和接线施加限制,以确保电气设备和接线不会引燃爆炸。为了符合IS标准,电气设备通常需要考虑到两个核心概念进行设计:能量限制和故障容忍。

[0014] 第一IS概念规定,IS设备被设计成使得设备中可用的能量总量低于足以引燃爆炸性气氛的阈值。能量可以是电的(例如,以火花的形式)或热的(例如,以热表面的形式)。虽然IS标准可能是复杂的,但是其通常要求电路内的任何电压小于29V、电路内的任何电流在300mA以下;以及与任何电路或电路部件相关联的功率低于1.3W。具有超过这些阈值的电气特性的电路可能由于电弧或热而引起爆炸的风险。

[0015] 第二IS概念规定,以故障容忍方式设计IS设备,使得即使在经历多个故障之后其仍保持安全的能量级。简而言之,IS标准反映了电路故障是不可避免的以及当这些电路故障发生时电路的能量级必须限于安全等级的理念。

[0016] 一般来说,便携式电源和供电的PTD不符合IS,并且因此不能用于危险区域,因为:(i)便携式电源和供电的PTD通常被设计成使得一个或多个部件可以超过足以带来引燃爆炸性气氛的风险的能量级,和/或(ii)便携式电源和供电的PTD容易受部件故障的影响,其导致便携式电源或供电的PTD超出足以带来引燃爆炸性气氛的风险的能量级。

[0017] 例如,典型的便携式电源可以在其端子上产生足以带来在危险环境中爆炸的风险的电压(例如,高于29V)。即使当被设计为提供在29V之下的电压时,典型的便携式电源也不包括保证防止供应的电压或电流形成尖峰故障安全机制。因此,当在危险环境中时,需要向现场设备提供功率的技术人员通常必须卸载现场设备并且将现场设备运输到可以供电和测试的安全区域。

## 发明内容

[0018] 本公开内容描述了被配置用于在工业过程控制系统、环境和/或工厂中使用的便携式现场维护工具,这些工业过程控制系统、环境和/或工厂在本文中可互换地称为“自动化”、“工业控制”、“过程控制”或“过程”系统、环境和/或工厂。通常,这种系统和工厂以分布式方式提供对一个或多个过程的控制,该一个或多个过程操作以制造、提炼、变换、生成或生产物理材料或产品。

[0019] 所描述的便携式现场维护工具可以为现场设备和/或连接到现场设备的通信链路供电、与这些现场设备和/或连接到现场设备的通信链路进行通信和/或诊断这些现场设备和/或连接到现场设备的通信链路。便携式现场维护工具可以被配置用于与根据诸如

Fieldbus协议和HART协议之类的多个通信协议来配置的现场设备一起使用。因此,用户不用被迫承载用于对不同类型的现场设备进行维修的多个工具,而是只需承载便携式现场维护工具。在一些实例中,便携式现场维护工具可以是能量受限的并且故障容忍的足以符合IS标准。因此,与许多现有技术的便携式电源和PTD不同,便携式现场维护工具可以安全地用于危险区域。

### 附图说明

[0020] 根据实施例,以下所描述的附图中的每一个描绘了所公开的(一个或多个)系统和/或(一个或多个)方法的一个或多个方面。只要可能,具体实施方式引用包括在以下附图中的附图标记。

[0021] 图1A描绘了连接到现场设备的示例便携式现场维护工具。

[0022] 图1B是示例过程控制系统的框图,在其中可以利用图1A所示的便携式现场维护工具与一个或多个现场设备进行通信、诊断一个或多个现场设备或者为一个或多个现场设备供电。

[0023] 图2是通信地连接到HART现场设备的现有技术无源PTD的示意图。

[0024] 图3是通信地连接到Fieldbus现场设备的现有技术无源PTD的示意图。

[0025] 图4是图1A所示的便携式现场维护工具的框图,其描绘了便携式现场维护工具包括用于为现场设备供电和与现场设备进行通信的有源通信器的示例。

[0026] 图5A是可以在图1A所示的便携式现场维护工具中找到的、被配置用于数字频率调制通信的有源通信器的框图。

[0027] 图5B是可以在图1A所示的便携式现场维护工具中找到的、被配置用于数字幅度调制通信的有源通信器的框图。

[0028] 图5C是可以在图1A所示的便携式现场维护工具中找到的、被配置用于模拟通信的有源通信器的框图。

[0029] 图6是可以在示例便携式现场维护工具中找到并且可以经由数字频率调制通信协议(例如,HART协议)实现通信的有源通信器的示意图。

[0030] 图7是图6所示的电阻器网络的示意图。

[0031] 图8A是连接到变送器的图6所示的便携式现场维护工具的示意图,其描绘了由便携式现场维护工具的有源通信器为变送器供电的示例。

[0032] 图8B是连接到致动器的图6所示的便携式现场维护工具的示意图,其描绘了由便携式现场维护工具的有源通信器为致动器供电的示例。

[0033] 图9A是连接到变送器的图6所示的便携式现场维护工具的示意图,其描绘了不由便携式现场维护工具的有源通信器为变送器供电的示例。

[0034] 图9B是连接到致动器的图6所示的便携式现场维护工具的示意图,其描绘了不由便携式现场维护工具的有源通信器为致动器供电的示例。

[0035] 图10是连接到现场设备的图6所示的便携式现场维护工具的示意图,其描绘了便携式现场维护工具的功率监测器可以与现场设备并联连接以测量由现场设备发送或接收的信号的电特性的示例。

[0036] 图11是连接到现场设备的图6所示的便携式现场维护工具的示意图,其描绘了便

携式现场维护工具的功率监测器可以与现场设备串联连接以测量由现场设备发送或接收的信号电气特性的示例。

[0037] 图12是连接到I/O设备的图6所示的便携式现场维护工具的示意图,其描述了便携式现场维护工具可以测试I/O设备的示例。

[0038] 图13是可以在示例便携式现场维护工具中找到并且可以经由数字幅度调制通信协议(例如,Fieldbus协议)实现通信的有源通信器的示意图。

[0039] 图14A是图13所示的便携式现场维护工具的示意图,其示出了便携式现场维护工具可以连接到与操作总线相连接的现场设备的示例。

[0040] 图14B是图13所示的便携式现场维护工具的示意图,其展示了便携式现场维护工具可以经由便携式现场维护工具的内部总线为现场设备供电和与现场设备进行通信的示例。

[0041] 图15是从便携式现场维护工具外部透视的图1A所示的便携式现场维护工具的通信接口的视图。

### 具体实施方式

[0042] 本公开内容描述了一种便携式现场维护工具和用于实现该便携式现场维护工具的各种技术。图1A描绘了可以经由通信链路150连接到现场设备160的示例便携式现场维护工具100(“工具100”)。有利地,工具100能够不仅与现场设备160进行通信,而且为现场设备160供电。工具100可以利用经由链路150传输的单个复合信号,用于为现场设备160供电并且与其进行通信。在一些情况下,工具100可以诊断现场设备160的问题或者工厂环境中现场设备160所连接到的通信链路(例如,HART回路或现场总线段;未示出)的问题。在一些实例中,工具100可以与根据不同协议配置的现场设备进行通信或诊断该现场设备。例如,工具100能够与传统的4-20现场设备、HART现场设备和Fieldbus现场设备进行通信、为这些现场设备供电和诊断这些现场设备。与如果他或她想要与现场设备通信、为该现场设备供电并且对由该现场设备发送或接收的信号执行诊断,则强制用户利用多个设备和/或强制用户将多个电缆和电线连接到各种不同的端子集合的许多现有技术PTD不同,工具100可以使用单个端子集合用于通信、供电和诊断,并且为用户简化工具100的配置和使用。

[0043] 此外,工具100可以是能量受限的和故障容忍的足以符合IS标准。例如,工具100可以被设计成使得工具100的所有部件以及使得由工具100发送和/或接收的所有信号(例如,包括功率和/或通信信号)被能量限制到符合IS标准的范围。此外,工具100可以“自我监测”工具100的部件和/或由工具100发送或接收的信号,以确保部件和/或信号保持符合IS。举例说明,当部件或信号接近或超过与IS标准相关联的阈值时,工具100可以禁用一个或多个部件(或完全禁用工具100)。因此,当工具100符合IS时,用户可以将工具100连接到现场设备160或者现场设备160所连接到的链路(例如,HART回路或Fieldbus段),有信心他或她将不违反IS标准,并且有信心他或她将不引燃爆炸性气氛。简而言之,与许多传统的便携式电源和PTD不同,工具100可以安全地用于危险区域。

[0044] 通信链路150可以是能够承载通信信号和/或功率信号的双线通信链路,通信信号和/或功率信号中的每一个可以是复合信号的一部分。如本文所使用的,术语“信号”可以指代通信信号、功率信号或者传达功率和信息两者的复合信号。一般来说,术语“通信信号”指

代传达信息的任何信号(例如,命令致动器致动的控制信号),并且可以是模拟的或数字的和AC或DC。术语“功率信号”指代出于供应功率的目的而发送的任何电能,并且可以是AC或DC。工具100可以具有用于连接到链路150和现场设备160的端子集合,并且在一些情况下可以具有用于连接到被配置为各种不同协议的现场设备的多个端子集合(例如,用于HART现场设备的端子集合和用于Fieldbus现场设备的端子集合)。

[0045] 为了对现场设备160供电,工具100可以包括被配置为在通信链路150所连接到的工具100的端子上供应电压的电源。

[0046] 工具100可以被配置为经由包括通信信号(以促进在工具100和现场设备160之间的通信)和功率信号(以向现场设备160提供功率)的复合信号(经由链路150发送的)来与现场设备160进行通信。通信信号可以是数字信号、模拟信号或者复合的模拟和数字信号。换句话说,工具100可以发送和/或接收包括功率信号的第一复合信号和包括模拟和数字信号的第二复合信号。

[0047] 例如,工具100可以包括用于发送和/或接收第一复合信号(例如,HART信号)的第一端子集合,该第一复合信号包括:(i) DC功率信号(例如,4mA)和(ii) 叠加在4mA功率信号上的、用于通信的第二复合信号(例如,叠加在0-16mA DC通信信号上的AC数字通信信号)。在这种示例中,功率信号通常保持恒定在4mA,并且表示活零点,导致第一复合信号具有4-20mA的电流幅度范围。工具100可以另外地或替代地具有用于根据诸如Fieldbus协议之类的其它协议来发送和/或接收复合信号的第二端子集合。例如,工具100可以发送和/或接收复合信号,该复合信号包括:(i) DC功率信号(例如,10-25mA),和(ii) 叠加在DC功率信号上的AC数字通信信号(例如,调制在15-20mA峰-峰)。在一些情况下,工具100包括用于在不提供功率的情况下(例如,对于现场设备已经被供电的情况)发送模拟和/或数字通信信号的一个或多个端子集合。

[0048] 如上所述,工具100可以符合IS标准来操作。也就是说,工具100可以安全地用于危险区域,因为工具100的部件可以是根据IS标准而能量受限的和故障容忍的。例如,工具100的部件可以是(i) 电流被限制到电流极限(例如,250mA、300mA、350mA等)(ii) 电压被限制到电压极限(例如,25V、29V、35V等)和(iii) 功率被限制到功率极限(例如1W、1.3W、1.5W等)。工具100可以具有一个或多个内置冗余(例如,自动关机、冗余部件等),以确保部件故障不会导致超出这些能量限制。

[0049] 工具100可以包括以下中的一个或多个:显示器122、壳体128、输入键132和折叠支架152。壳体128可以被设定形状和设定尺寸为手持单元。壳体128可以具有大致矩形立方体形状,或任何其它所需的形状或尺寸(例如,对角线测量为5英寸、7英寸或11英寸)。

[0050] 显示器122和输入键132可以设置在壳体的正面上。显示器122可以是触摸屏,例如,经由电容式感测来检测触摸输入的电容式触摸屏,或者经由施加的压力来检测触摸输入的电阻式触摸屏。输入键32可以是诸如按钮或多方向按钮之类的物理键。在一些情况下,工具100不包括输入键32。

[0051] 折叠支架152可以在抵靠壳体128背部的平坦位置和从壳体128的背部向外枢转的位置之间枢转。在平坦位置处,用户可以承载工具100并且以人们使用平板电脑的类似方式使用工具100。在向外枢转的位置,折叠支架152可用于将维护工具100支撑在直立位置。在一些实例中,工具100不包括折叠支架152。

[0052] 图1B是示例过程控制系统10的框图,其中工具100可以用于与一个或多个现场设备进行通信、诊断这些现场设备或为这些现场设备供电。过程控制系统10包括连接到数据历史库12和一个或多个主机工作站或计算机13(其可以是任何类型的个人计算机、工作站等)的过程控制器11,其中每个主机工作站或计算机13具有显示屏14。过程控制系统10可以包括多个现场设备160、包括现场设备15-22。

[0053] 控制器11可以经由输入/输出(“I/O”)卡26和28连接到现场设备15-22。数据历史库12可以是具有任何期望类型的存储器的任何期望类型的数据收集单元以及用于存储数据的任何所需或已知的软件、硬件或固件。在图1B中,控制器11通信地连接到现场设备15-22。

[0054] 通常,现场设备15-22可以是任何类型的设备,例如,传感器、阀门、变送器、定位器等,而I/O卡26和28可以是符合任何期望的通信或控制器协议的任何类型的I/O设备。例如,现场设备15-22和/或I/O卡26和28可以根据HART协议或Fieldbus协议进行配置。控制器11包括处理器23,处理器23实现或监视存储在存储器24中的一个或多个过程控制例程30(或其任何模块、块或子例程)。一般来说,控制器11与设备15-22、主机计算机13和数据历史库12进行通信从而以任何期望的方式控制过程。此外,控制器11使用一个或多个功能块32-38实现控制策略或方案,其中,每个功能块是整体控制例程30的对象或其它部分(例如,子例程)。功能块32-38可以存储在控制器11或诸如智能现场设备之类的其它设备中,并且由其来执行功能块32-38。

[0055] 工具100可以经由链路150通信地连接到将现场设备15-22中的一个连接到I/O卡26和28的通信链路(例如,HART回路或Fieldbus段)。替代地,工具100可以(例如,经由现场设备15-22上存在的通信端子)直接通信地连接到现场设备15-22之一。如果需要,工具100可以向工具100所连接到的现场设备15-22或现场设备15-22所连接到的总线(例如,Fieldbus段)提供功率。工具100可以使用户能够与现场设备15-22中的任何一个进行通信和/或对现场设备15-22中的任何一个进行诊断。在一些实例中,工具100在任何给定时间仅为现场设备15-22中的单个现场设备供电。

[0056] 图2是现有技术PTD 205的示意图,PTD 205经由HART回路200A连接到HART现场设备215,并且需要使用便携式电源220。与工具100不同,PTD 205不能向现场设备215供应功率,并且因此对技术人员而言是不方便的。此外,便携式电源220可能不符合IS标准,使其不适用于危险区域。最后,与工具100不同,PTD 205需要回路电阻器210,与PTD 205并联连接到回路200A,以与现场设备215进行通信。

[0057] 如上所述,PTD 205不向现场设备215供应功率。现场设备215而是由便携式电源220供电。图2表示正在对现场设备215进行试验台测试的场景或者将现场设备215与在现场的该现场设备的正常电源隔离的场景。因为PTD 205不向现场设备215供应功率,所以当在现场维修该现场设备时,除了PTD 205以外,技术人员可能需要承载用于现场设备的便携式电源220。

[0058] 进一步如上所述,电源220可能不符合IS标准。因此,如果现场设备215处于危险区域,则技术人员可能不能向现场设备215供应功率,并且因此可能不能利用PTD 205来维修现场设备215。典型的便携式电源通常不能安全地用于危险区域,因为它们通常不符合IS标准。特别地,典型的便携式电源通常易受部件故障的影响,这可能导致足以引燃爆炸性气氛

的电压、电流和/或温度尖峰。应当注意的是,如果通过添加电源使PTD 205“有源”,则其将遭遇关于IS标准的便携式电源所遭遇的许多同样的问题。

[0059] 最后,像许多现有技术PTD一样,PTD 205要求外部250欧姆回路电阻器210以与HART现场设备215进行通信。相比之下,工具100可以包括提供足够的电阻以读取在诸如回路200A之类的链路上的信号的内部电阻器网络,因此不需要使用外部电阻器210。外部电阻器210提供足够的回路电阻以使PTD 205能够检测回路200A上的电压,这对于读取由回路200A承载的信号(即,PTD 205将检测到的电压解释为信号值)是必需的。在该示例中,PTD 205可以基于在1V-5V范围内(例如,其中,1V=0%,5V=100%)的检测到的电压的特定值来解释模拟值(例如,0%满和100%满之间的罐液位测量结果)。例如,当回路电流是20mA时,PTD 205检测到5V(即,20mA\*250),并且当回路电流为4mA时,PTD检测到1V(即,4mA\*250)。此外,PTD 205可以基于检测到的电压来解释HART信号的数字分量。HART信号的数字分量通常在峰-峰变化约1mA。因此,250欧姆电阻器210使PTD 205能够检测对应于该数字分量的约250mV(1mA\*250)的电压。如果使用较小的电阻器(或不使用电阻器),则与回路200A上的信号传送相关联的电压可能会下降到由无源PTD无法检测到的水平。相比之下,工具100可以利用具有低于250欧姆的电阻的内部电阻器网络,使工具100能够读取HART回路200a上的信号同时符合IS能量限制。

[0060] 图3是现有技术PTD 305的示意图,PTD 305通信地连接到由Fieldbus电源315经由Fieldbus段300供电的Fieldbus现场设备310。PTD 305类似于PTD 205,因为它不向现场设备310供应功率,并且因此对于技术人员来说是不方便的。也就是说,当技术人员正在维修现场设备310时,他或她通常依赖电源315或便携式电源(未示出)为现场设备315供电。相比之下,即使现场设备310位于危险区域中,工具100可以向现场设备(例如,现场设备310)供应功率。

[0061] 图4是工具100的框图,其描绘了一个示例,其中工具100包括有源通信器404和经由电连接416和417电连接到有源通信器404的物理通信接口406,从而有源通信器404能够经由物理通信接口406为现场设备160供电并且与现场设备160进行通信,以及测量由有源通信器404发送或接收的信号的一个或多个电气特性。如图所示,通信接口406可以被设置为穿过外壳128,使得可在壳体128外访问接口406的外部部分,从而使通信链路150和现场设备160能够连接到接口406。

[0062] 有源通信器404使工具100能够与现场设备160进行通信、诊断现场设备160、为现场设备160供电、和/或诊断现场设备160所连接到的工厂环境中的通信链路(未示出)。在一些情况下,有源通信器404可以被配置为与多个不同类型的现场设备(例如,HART现场设备和Fieldbus现场设备)进行通信和诊断这些现场设备,和/或可以被配置为符合IS标准,从而其可以用于与位于危险区域的现场设备进行通信、对这些现场设备进行诊断和为这些现场设备进行供电。有源通信器404的一个或多个电源可以包括用于禁用电源的开关。

[0063] 有源通信器404可以包括用于向现场设备160供应功率的电源、用于与现场设备160通信的信号编码器和解码器(例如,调制解调器)和/或用于测量由有源通信器404发送和接收的信号的电气特性的能量测量电路(例如,电压表和/或电流表)。有源通信器404可以经由电连接416和417向现场设备160发送通信信号或从现场设备160接收通信信号。有源通信器404可以通过调制电流幅度或频率以表示模拟或数字值来编码通信信号,并且可以

将通信信号叠加在功率信号上以创建复合信号。

[0064] 工具100可以包括控制单元402,其经由通信总线414通信地耦合到有源通信器404,该控制单元402被配置为控制和监测有源通信器404。在高电平,控制单元402可以激活和去激活有源通信器404的部件以:(i)配置有源通信器404,使得其根据IS标准保持能量受限的;(ii)配置有源通信器404以根据期望的通信协议(例如,HART或Fieldbus)来通信;(iii)响应于在物理通信接口406处进行的连接(例如,基于用户将通信链路150连接到用于HART的端子集合还是用于Fieldbus的端子集合)来配置有源通信器404;和/或(iv)针对特定的现场设备配置或现场设备类型(例如,致动器或变送器)来配置有源通信器404。一般来说,变送器是被配置为(例如,经由温度传感器、压力传感器、流量传感器、液位传感器等)获得测量结果并且传输测量结果的现场设备。现场设备配置或类型可以基于用户输入或基于与连接的现场设备的通信来确定。

[0065] 控制单元402可以包括处理器422、存储一个或多个例程的存储器424以及经由总线414通信地耦合到工具100的其它部件的I/O接口426。存储在存储器424处的例程可以包括用于激活和去激活如上所述的有源通信器404的部件的电路管理器例程462以及用于诊断由有源通信器404发送和接收的信号的诊断管理器例程464。

[0066] 工具100还可以包括经由总线414通信地耦合到控制单元402的用户接口(“UI”)410,UI 410用于提供用户接口和/或用于检测在UI 410处接收的用户输入(例如,触摸输入)。控制单元402可以在UI 410处提供用户接口,并且通过执行存储在存储器424处的UI管理器466来检测UI 410处的用户输入。UI 410可以包括:图1A所示的显示器122,其中控制单元402可以提供视觉输出;以及用于提供音频输出的音频设备444。例如,UI 410可以提供图形用户接口,其使用户能够选择用于与现场设备160进行通信的通信协议,能够选择要发送到现场设备160的命令,能够查看从现场设备160发送到工具100的信息等。例如,音频设备444可以响应于现场设备160发送的警报而生成音频警报或通知。

[0067] 此外,工具100可以包括经由总线414通信地耦合到控制单元402的功率监测器408(例如,电流表),功率监测器408用于测量与连接到接口406的通信链路150相关联的电流或电压。控制单元402的诊断管理器464可以利用功率监测器408来测量由工具100发送和/或接收的信号,以确定该信号是否针对特定协议具有预期范围内的电气特性。例如,如果用户利用工具100来尝试命令HART阀门打开至50%,则功率监测器408可用于验证发送的信号具有处于或接近使HART阀门能够正确地解释信号的电平的电流(例如,12mA)。UI管理器464可以显示由功率监测器408获得的测量结果。在一些情况下,工具100不包括功率监测器408。然而,不论工具100是否包括功率监测器408,工具100可以依赖于由有源通信器404获得的电气测量结果。

[0068] 工具100还可以包括经由总线414通信地耦合到控制单元402的无线通信接口412,无线通信接口412用于发送和/或接收无线信号,使工具100能够与工厂10的其它部件进行通信。无线接口412可以支持一个或多个适当的无线协议,诸如Wi-Fi(例如,802.11协议)、蓝牙(例如,2.4至2.485GHz)、近场通信(例如,13.56MHz)、高频系统(例如,900MHz、2.4GHz和5.6GHz通信系统)等。在一些情况下,工具100不包括无线通信接口412。

[0069] 图5A-5C是有源通信器501、511和521的框图,每个都是图4所示的有源通信器404的示例,这些有源通信器被配置为根据不同的通信方案进行通信。根据实施例,有源通信器

501、511和512中的每个可以经由总线414通信地耦合到控制单元402,并且可以经由图4所示的电连接416和417电连接到通信接口406。

[0070] 图5A所示的有源通信器501是数字频率调制(“FM”)电路,并且可以包括电源502和FM调制解调器504,电源502和FM调制解调器504中的每一个可以直接或间接地电气连接到电气连接416和417。电源502可以经由DC信号向连接到接口406的现场设备160供应功率。FM调制解调器504可以使用诸如HART协议之类的频率调制方案(经由接口406)来向现场设备160发送信息和/或从现场设备160接收信息。例如,为了发送信息,FM调制解调器504可以将AC通信信号叠加到由电源502提供的DC信号上。FM调制解调器504可以通过调制AC通信信号的频率来对数字通信信号进行编码,其中,第一频率(或频率范围)表示数字0,第二频率(或频率范围)表示数字1。例如,FM调制解调器504可以通过以1200Hz(表示数字1)和2200Hz(表示数字0)调制通信信号的频率来编码通信信号。为了接收信息,FM调制解调器504可以将第一频率或频率范围解释为数字0,并且可以将第二频率或频率范围解释为数字1。

[0071] 图5B中所示的有源通信器511是数字幅度调制(“AM”)电路,并且可以包括电源512和AM调制解调器514,电源512和AM调制解调器514中的每一个可以直接或间接地电气连接到电气连接416和417。电源512可以经由DC信号向连接到接口406的现场设备160供应功率。AM调制解调器514可以使用诸如现场总线协议的幅度调制方案向现场设备160发送信息和/或接收信息。例如,为了发送信息,AM调制解调器511可以将AC通信信号叠加到由电源512提供的DC信号上。AM调制解调器511可以通过调制AC通信信号的幅度来对数字通信信号进行编码,其中,第一幅度(或幅度范围)表示数字0,第二幅度(或幅度范围)表示数字1。例如,第一范围可以是7.5mA至10mA,第二范围可以是-7.5mA至-10mA。在某些情形下,从第一幅度或幅度范围到第二幅度或幅度范围的转换可以表示数字0,并且从第二幅度到第一幅度的转变可以表示数字1。因此,AM调制解调器514可以控制通信信号的电流幅度,以引起在第一范围与第二范围之间的转换,从而将数字1(多个数字1)和数字0(多个数字0)编码到通信信号上。为了接收信息,AM调制解调器514可以将第一幅度、幅度范围和/或幅度(例如,从高到低)之间的转换解释为数字0,并且可以将第二幅度、幅度范围和/或幅度(例如,从低到高)之间的转换解释为数字1。

[0072] 转向图5C,有源通信器521是模拟电路,并且可以包括电源522、DC电流控制器或电流吸收器524和/或DC电流监测器526,这些器件中的每一个可以直接或间接地电气连接到电气连接416和417。有源通信器521可以通过使电流控制器524在某一范围(例如,4-20mA)内的特定大小汲取电流来对信息进行编码。由有源通信器521编码的示例信息包括将阀门打开至100%打开(例如20mA)或至0%打开(例如4mA)的命令。接收编码信号的现场设备160可以被配置为接收信号并且将电流幅度解释为特定命令或特定值。有源通信器521可以附加地或替代地通过经由电流监测器526测量接收信号的电流幅度来解码来自现场设备160的信号。由现场设备160编码的的示例信息(将被有源通信器521和/或控制单元402解码)包括流量测量(例如,其中,通过发送相应的4-20mA信号来校准现场设备160,以在0-100加仑每分钟的范围内报告测量结果)。

[0073] 在一些情况下,工具100可以仅包括有源通信器501、511和521中的一个;而在其他情况下,工具100可以包括有源通信器501、511和521中的两个或更多个。当工具100包括有源通信器501、511和521中的多个时,工具100可以能够与根据不同协议操作的多个现场设

备(例如,HART现场设备和现场总线现场设备)进行通信和/或诊断这些现场设备。有利地,用户可以在工厂中承载单个工具来测试多种类型的现场设备,为用户节省了针对每种不同类型的现场设备而承载不同工具这样的麻烦。

[0074] 当工具100包括多个有源通信器501、511和521中的多个时,接口406可以包括针对有源通信器501、511和521中的每一个的端子集合。在某些实例中,有源通信器501和521可以共享电源和/或端子集合。在这种实例下,有源通信器501和521可以利用在电流幅度和频率两者中调制的单个复合信号来承载信息。例如,有源通信器521可以通过改变或测量4-20mA之间的DC信号的幅度来发送和/或接收信息。然后,有源通信器501可以将AC通信信号(例如,1mA峰-峰值)叠加到调制的DC信号上。

[0075] 图6是针对工具100的有源通信器600(其可以是图4所示的有源通信器404的示例)的示意图,该有源通信器600可以经由通信接口406电气连接到图1A所示的现场设备160以进行如下操作:(i)通过DC信号(例如,4mA)向现场设备160供应功率;(ii)通过在DC功率信号顶部偏置的电流调制信号(例如,4-20mA)与现场设备160通信;以及(iii)通过叠加在模拟电流调制信号上的数字FM信号与现场设备160进行通信。有利地,有源通信器600可以用于与HART现场设备通信和/或诊断HART现场设备。在一些情况下,有源通信器600可以根据IS标准是能量受限的和容错,并且使有源通信器600和工具100能够为位于危险区域中的现场设备和通信链路供电、与现场设备和通信链路通信和/或诊断现场设备和通信链路。

[0076] 如上所述,有源通信器600可以利用两个同步通信信道与现场设备160进行通信:电流调制模拟信号和叠加在该模拟信号上的频率调制数字信号。一般来说,当现场设备160是变送器时,模拟信号传送初始测量值(例如,流量、压力、温度等),并且当现场设备160是致动器时,模拟信号传送命令(例如,打开或者关闭阀门)。数字信号可以包含来自现场设备160的信息,该信息包括设备状态、诊断、附加测量的或计算的值等。

[0077] 有源通信器600可以包括电源602、电阻器604和通信电路609中的一个或多个,其中的每一个可以经由通信总线(未示出)通信地耦合到控制单元402。通信电路609可以包括测量由工具100发送和/或接收的信号的电气特性的能量测量电路(例如,电压监测器611和616)。诊断管理器662可以分析该电气特性以验证信号是在给定协议(例如,4-20、HART、现场总线等)或IS标准的预期范围内。电源602可以提供由有源通信器600提供的功率信号,并且通信电路609可以编码和解码由有源通信器600发送和/或接收的通信信号。

[0078] 可以被设计为提供任何期望电压(例如,20V和29V之间的任何值)的电源602可以通信地耦合到控制单元402。在一些情况下,电源602可以被设计为不得超过:(i)最大电压阈值(例如,23V至30V之间的任何期望值),或(ii)最大电流阈值(例如,20mA至35mA之间的任何期望值)。在一些情况下,即使当经历一个或多个故障时,电源602也可被设计为受到电压限制和/或电流限制,和/或在经过一段时间电源改变为期望的电压的期间,其可被设计为执行改变的启动或软启动,从而减轻电流尖峰的机会。在一些实例中,可以测量由电源602提供的功率信号的电流和/或电压,使得当测量的电压或电流超过最大阈值或不超过最小阈值时,控制单元402可以关闭电源602。超过最大阈值的测量电压可以表示有人向工具100连接的现场设备添加了外部电源,这可能使得回路违反IS标准和/或可以损坏工具100的部件或其他连接到回路的部件。没有超过最小阈值的测量电压可以指示电路已经短路,或者已经超过电源602的容量。超过最大阈值的测量电流可以指示电路已经短路或者电源

602被限制在其最大负载。没有超过最小阈值的测量电流可以指示没有现场设备连接到工具100。

[0079] 电源602可以经由电阻器604电气连接到通信接口406,电阻器604可以具有任何期望的电阻(例如,200-300欧姆)。电阻器604可用于引起足以确保通信接口406处的电压降保持低于阈值的电压降。例如,如果电源602提供25mA的电流,则电阻器604可以引起6.25V的电压降(即, $0.025\text{A} \times 250\text{欧姆}$ )。例如,在电源602为23V电源的情况下,这可能导致16.75V的最大电位输出电压。如图所示,有源通信器600还包括电压监测器605,其测量电阻器604两端的电压降并且将测量的电压降发送到控制单元402。电压监测器605可以用作针对电源602的电流监测器。例如,可以通信地耦合到电压监测器605的控制单元604可以依靠测量的电压降来计算流过电阻器604的电流。在一些情况下,有源通信器600可以包括放置在电源602和电阻器604之间的电流计。

[0080] 如上所述,有源通信器600可以包括通信电路609,该通信电路609可以包括:(i)通过控制模拟DC信号的电流幅度来发送信号的DC电流控制器610(例如,图5中的DC电流控制器524);(ii)电阻器613和用于测量电阻器613两端的电压降的电压监测器611,该电压降由控制单元402和诊断管理器662用于计算由DC电流控制器610发送的电流;(iii)用于接收和解释模拟DC信号的电阻器网络618,以及(iv)FM调制解调器612(例如,图5中的FM调制解调器504)通过对数字FM信号进行编码或解码来进行通信。如果需要,可以关断通信电路609的一个或多个部件。一般来说,DC电流控制器610用于发送DC信号(例如4-20),电阻器网络618用于接收和解释DC信号(例如,4-20),并且FM调制解调器612用于发送和接收数字信号(例如,叠加在4-20信号上的HART信号的数字分量)。因此,当连接到致动器时,控制单元402的电路管理器661可以激活DC电流控制器610并且可以禁用电阻器网络618。当连接到变送器时,电路管理器662可以激活电阻器网络618并且禁用DC电流控制器610。一般来说,FM调制解调器612在连接到致动器和变送器两者时将被使能。

[0081] DC电流控制器610可以被配置为当有源通信器600连接到致动器时汲取DC电流(例如,4-20mA),并且可以由控制单元402控制(例如,响应于在UI 410处提供的用户输入)。例如,用户可以启动打开阀门至75%打开的命令。基于该检测的输入,控制单元402可以使DC电流控制器106将汲取电流,该电流与用于将阀门打开至75%打开的命令相对应(例如,16mA)。DC电流控制器610可以根据用户指定的值急剧地调整电流水平或逐渐改变电流水平。当有源通信器600连接到变送器时,DC电流控制器610可以(经由未示出的开关)从通信电路609切断,以避免干扰变送器的DC电流调制。

[0082] 电阻器网络618可以具有任何期望的电阻(例如,100欧姆至1000欧姆之间的任何期望值),并且可以是能够调节的(例如,由控制单元402)。在一些实例中,电阻器网络618具有167欧姆的电阻。电压监测器616可以测量电阻器网络618两端的电压降,该电压降可以用于测量流过电阻器网络618的电流。作为示例,在HART实现中,电压监测器616可以测量3.34V( $20\text{mA} \times 167\text{欧姆}$ )至0.668V( $4\text{mA} \times 167\text{欧姆}$ )之间的电压。通常以1mA峰-峰值调制的HART信号的数字分量,可以被检测为0.167V( $1\text{mA} \times 167\text{欧姆}$ )的电阻器网络618两端的峰-峰电压。重要的是,它高于0.12V,通常是读取HART信号的数字分量的最小电压阈值。参考图7更详细地描述电阻器网络618。

[0083] FM调制解调器612,类似于FM调制解调器504,可以使用诸如HART协议之类的频率

调制方案来发送信息和/或接收信息。电容器614滤除DC电流。

[0084] 通信电路609进一步可以包括与FM调制解调器612串联的电容器614,以对DC电流进行滤波,从而使得FM调制解调器612可以接收和发送信号的AC分量,以及通信地耦合到控制单元402的电压监测器616被配置为测量电阻器网络618两端的电压降。控制单元402在获知电阻器网络618的电阻的情况下,可以基于测量的电压来计算流过电阻器网络618的电流。

[0085] 如上所述,通信电路609可以电气连接到通信接口406以发送和接收通信信号。进一步,电源602可以电气连接到通信接口406,以经由通信接口406向现场设备160供应功率信号。通信接口406可以包括用于连接到一个或多个现场设备的端子631-636,和/或用于限制流过有源通信器600的电流的熔断器641和642。一般来说,现场设备160可以是变送器,该变送器被配置为通过调制DC电流(例如,4-20mA)报告测量,或者可以是致动器,该致动器被配置为响应于接收的DC电流的大小(例如,4-20mA)以特定方式致动。

[0086] 通信接口406可以电气连接到图4所示的功率监测器408,其中功率监测器408可以包括电阻器651和电压监测器652。电阻器651可以具有用于避免显著的电压降的足够低的电阻。在一些情况下,电阻器651具有0和10欧姆之间的电阻(例如2.43欧姆),其可被选择为最小化电阻器651上的电压降。电压监测器652可以测量跨电阻器651两端的电压降并将测量的电压发送到控制单元402。知道电阻器651的电阻的控制单元402可以计算流过电阻器651的电流。在一些情况下,可以在端子635和功率监测器之间放置熔断器408。

[0087] 在操作中,有源通信器600可以被配置为以“工具-功率模式”(即,有源通信器600向连接的现场设备160供应功率)和“回路-功率模式”(即,连接的现场设备160依赖于例如便携式外部电源而不是有源通信器600来供电)。通信接口406可以包括用于工具功率模式的第一端子集合(例如,端子631和632)和用于回路功率模式的第二端子集合(例如,端子633和634)。进一步,有源通信器600可以被配置为以“变送器连接模式”和“致动器连接模式”操作。因此,通信接口406可以被配置为便于以下四种不同配置或类型的连接:(i)工具-功率变送器连接,其中,有源通信器600向变送器供电;(ii)回路-功率变送器连接,其中,有源通信器600连接到供电的变送器现场设备(在一些情况下,回路供电变送器连接的回路包括使能通信的回路电阻器;在其他情况下,回路不包括回路电阻器。当回路电阻器不存在时,工具100可以激活或调整电阻器网络618以提供足够进行通信的回路电阻);(iii)工具-功率致动器连接,其中有源通信器600向致动器供电;以及(iv)回路-功率致动器连接,其中有源通信器600连接到供电致动器(在一些情况下,回路-功率致动器包括DC电流控制器;在其他情况下,回路功率致动器不包括DC电流控制器)。

[0088] 对于工具-功率变送器连接,有源通信器600可以激活“工具-功率”模式和/或“变送器连接”模式。响应于用户输入(例如,如图1A所示,经由屏幕122和/或经由按钮132),有源通信器600可以激活这些模式中的一个或两个。在一些情况下,有源通信器600可以响应于检测到端子631和632已经连接到现场设备160而激活“工具-功率”模式。在其他情况下,有源通信器600相反基于来自用户的输入激活“工具-功率”模式。如果需要,有源通信器600可以在激活“工具-功率模式”之前执行一个或多个功率或通信检查或验证。在一些情况下,有源通信器600可以响应于检测到连接的现场设备是变送器来激活“变送器连接”。在其他情况下,有源通信器600相反基于来自用户的输入来激活“变送器连接”模式。进一步,有源

通信器600可以在能够验证现场设备160如预期的行为(例如,对于变送器或致动器的预期的行为)供电之后执行功率验证。有源通信器600还可以验证现场设备160已经被连接、电源限制未被超过和/或没有电路意外地短路。

[0089] 对于工具-功率变送器连接,用户可以将变送器连接到端子631和632。当连接到变送器时,电流控制器610可以经由开关(未示出)从网络切断,因为有源通信器600不会调制DC电流来发送命令。在变送器已经连接之后,电源602可以斜升功率。功率可能会缓慢斜升以避免电流尖峰。电流可以从电源602流过电阻器604和端子631流向变送器。变送器可以汲取一定水平的基线电流用于功率(例如,高达4mA)。然后,变送器可以基于其配置并且基于其已经执行的测量(例如,测量的流量、压力、罐液位等)来汲取附加的电流。作为示例,由变送器汲取的4mA的电流可以表示变送器的配置的测量范围(例如,0gpm)的实时零点,并且由变送器汲取的20mA的电流可以表示在配置的测量范围(例如,100gpm)顶点处的测量。所汲取的电流在4-20mA之间可以表示配置的测量范围内的比例测量(例如,12mA=50gpm)。在一些实例中,当22.5mA或更高的电流被检测到时,工具100产生高位报警(high alarm),和/或当3.75mA或更低的电流被检测到时,产生低位报警(low alarm)。

[0090] 电流可以从端子631流向变送器并且流经端子632、流经开关614返回。接收的电流可以流到电路609。如上所述,电容器614滤除DC电流,并且当有源通信器600连接到变送器时,DC电流控制器610可以被切断。因此,接收的信号的DC分量流过电阻器网络618,其中电压监测器616可以测量电阻器网络618两端的电压降,使得控制单元402可以确定接收的DC电流的幅度。控制单元402可以基于确定的大小来确定可变值(例如,流量)。

[0091] 因为电容器614允许AC电流通过,所以信号的AC分量可以流到FM调制解调器612。然后,FM调制解调器612可以以类似于关于FM调制解调器504所描述的方式对由接收的AC分量承载的数字信号进行解码。进一步,FM调制解调器612还可以通过以类似于关于FM调制解调器504所描述的方式编码(叠加在DC信号上的)数字信号来向变送器发送信息。

[0092] 对于回路-功率变送器连接,用户可以将供电的变送器连接到端子633和634。有源通信器600可以响应于用户输入(例如,如图1A所示,经由屏幕122和/或经由按钮132),激活“回路功率模式”和/或“变送器连接模式”中的一个或两个。在一些情况下,有源通信器600响应于检测到端子633和634已经(例如,经由链路150)连接到现场设备来激活“回路功率”模式。在其他情况下,有源通信器600相反基于来自用户的输入来激活“回路功率”模式。在验证为通信接口406的任何其他端子上无电压存在之后,有源通信器600可激活“回路-功率”模式。

[0093] 工具100可以包括电气连接到端子634的熔断器642,其被配置为将电流限制到特定阈值。在一些情况下,不包括熔断器642。在一些情况下,熔断器642被放置在端子634和地之间。以类似于关于工具功率变送器连接的描述的方式,电路609可以对接收的信号(例如,4-20mA)的DC分量进行解码,并且可以调制和解调信号(例如,叠加的频率调制的1mA峰-峰值信号)的AC分量以向变送器发送和接收信息。

[0094] 对于工具-功率致动器连接,用户可以将致动器连接到端子631和632。有源通信器600响应于用户输入(例如,经由屏幕122和/或经由图1A所示的按钮132)来激活“工具-功率模式”和/或“致动器连接模式”中的一个或两个。电源602可以以类似于关于工具功率变送器连接的描述的方式向致动器供电。

[0095] 在这种操作模式中,如果DC电流控制器610从电路609切断,则开关(未示出)可以激活DC电流控制器610。DC电流控制器610可以汲取DC电流(例如,4-20mA),该DC电流可以由电源602提供并且可以流过端子631到致动器,然后流过端子632返回到DC电流控制器610。电流的大小作为针对执行器的命令。当DC电流控制器610处于工作状态时,电流电阻器网络618和电压监测器616可以由控制单元402经由开关(未示出)从电路609切断,因为电路609在此模式中不解释调制的DC电流。

[0096] 因为电容器614允许AC电流通过,所以所接收信号的AC分量可以流到FM调制解调器612。然后,FM调制解调器612可以以类似于关于FM调制解调器504的描述的方式解码由接收的AC分量承载的数字信号,并且FM调制解调器612可以以类似于关于FM调制解调器50的描述的方式通过编码(叠加在DC信号上的)数字信号向致动器发送信息。

[0097] 对于回路-功率致动器连接,用户可以将供电的致动器连接到端子633和634,并且有源通信器600可以响应于用户输入(例如,如图1A所示,经由屏幕122和/或经由按钮132)来激活“回路-功率模式”和/或“致动器连接模式”中的一个或两个。以与关于工具功率变送器所描述的相同方式,电路609可以调制信号(例如,4-20mA)的DC分量以向致动器发送命令,并且可以调制和解调信号(例如,叠加的频率调制的1mA峰-峰值信号)的AC分量,以向致动器发送信息并且从致动器接收信息。

[0098] 控制单元402可以包括用于管理有源通信器600的电路管理器例程661,和/或用于分析由有源通信器600发送和/或接收的信号的诊断管理器例程662。诊断管理器662可以基于从电压监测器605、611和/或616获得的测量来分析信号。在一些情况下,有源通信器600包括一个或多个电压监测器,其测量跨越端子631-634中的一个或多个的两端的电压降(例如,跨越端子631和632或跨越端子633和634)。诊断管理器662可以在电路管理器661激活(即,切换)网络618的一个或多个电阻器之前分析这些电压降中的一个或多个,以便(i)防止与外部回路电阻器并联的电阻器网络618的激活,和/或(ii)管理用于激活电阻器网络618的多步骤过程。

[0099] 首先,电路管理器661可以保护用户不使能与外部供电回路上的外部回路电阻器并联的电阻器网络618,这可能导致回路电流的干扰和/或由于回路阻力不足导致的通信中的损失。也就是说,在与外部回路电阻器并联连接时激活电阻器网络618可以将总回路电阻降低至太低以至于不能检测和解释数字通信的值。为了说明,在一些情况下,电阻器网络618可以具有250欧姆的电阻。典型的外部回路电阻器的电阻为250欧姆。因此,如果电阻器网络618再与外部回路电阻并联中激活,则总回路电阻降至125欧姆,这可能不足以引起与数字通信相关联的可读电压降。例如,通常在1mA峰-峰值时调制的HART数字通信通常需要至少120mV<sub>p-p</sub>的电压降。因此,如果总回路电阻为125欧姆,则在HART数字信号变得不可读之前,误差范围很小。为了防止工具100激活与外部回路电阻器并联的电阻器网络618,控制单元402可以使FM调制解调器612在连接时尝试数字通信。如果数字通信不成功,则控制单元402可以(例如,经由图1和图4所示的显示器122)提示用户以激活电阻器网络618。在一些情况下,工具100可以通过使用一个或多个问题和/或指令提示用户来防止激活与回路电阻并联的电阻器网络618,以使得用户将工具100与现场设备串联连接。

[0100] 第二,测量的电压可以用于管理用于激活电阻器网络618的多步骤过程,这可以帮助工具100避免超过电压和/或电流阈值(否则,例如,可能会使熔断器642熔断)。例如,诊断

管理器662可以从电压监测器605或从跨越端子631和632的电压监测器(未示出)获得电压测量。如果诊断管理器662确定用于电源602或外部电源的电源电压超过电压阈值(例如,24V),则电路管理器661可以防止电阻器网络618激活。在这种情况下,电阻器网络618的激活可能导致流过电阻器网络618的过大的电流(例如,大于50mA),这可能会熔断熔断器642。如果测量的电源电压低于电压阈值,则电路管理器661可以用500欧姆的电阻激活电阻器网络618。然后,诊断管理器662可以(例如,基于来自电压监测器616的测量)测量电流,并且如果测量的电流低于阈值(例如,22.5mA),则电路管理器661可以将电阻器网络618调整为250欧姆或167欧姆的电阻。测量的电流低于阈值的情况通常表明连接的现场设备正在控制电流。

[0101] 电路管理器661可检测跨越端子631和632的电压衰减(例如,每50至100毫秒0.01V至0.1V的下降)。电路管理器可以在100毫秒至1秒的时间内进行两到十次的测量。响应于检测电压衰减,电路管理器661可以给用户立即激活电源602的选项,而不是等待直到电压衰减为零。

[0102] 在电源602切断以上升网络618的电阻从而泄放来自与连接到有源通信器600的现场设备的电压时,电源管理器661可以激活和/或切断网络618中的一个或多个电阻器。泄放电压可以在电源602可以被重新激活之前减少所需的等待时间。

[0103] 电路管理器661可以依靠设置在网络618附近的温度传感器(未示出)来补偿归因于温度变化的电阻的变化,使得电路管理器661能够基于来自电压监测器616的测量结果来更准确地计算电流。

[0104] 电路管理器661可以使DC电流控制器610逐渐改变电流。例如,电路管理器661可以响应于用户输入指定在特定秒数(例如,1、2、3、4...60秒等)上电流的改变来实现逐渐的电流改变。

[0105] 诊断管理器662可以执行以下一个或多个:回路测试、设备仿真、记录器校准、阀门冲程、DCS输出检查、DCS输入检查、零调整校准或者用于隔离电缆损坏的检查。

[0106] 对于回路测试,用户可以将现场设备连接到:(i)端子集合631和632或者端子集合633和634,以及(ii)功率监测器408。诊断管理器662可以使FM调制解调器612将通信信号发送到现场设备,命令现场设备在各种等级(例如,4mA、12mA、20mA)汲取电流。功率监测器408测量由响应中的现场设备发送的电流。诊断管理器662可以使工具100显示所请求的电流电平(电流等级)和所发送的电流电平(电路等级),使得用户能够确定变送器是否适当地响应命令。

[0107] 对于设备仿真,用户可以(例如,经由有源通信器600的端子631和632)将工具100连接到代替现场设备的通信链路。诊断管理器662可以使DC电流控制器610在多个电平(例如,响应于用户输入)发送DC电流。然后,用户或第二用户可以验证连接的过程控制器接收的适当的值。

[0108] 对于记录器校准,用户可以将工具100用导线连接(wire)到模拟记录器,并且可以使得工具100经由DC电流控制器610将预选的电流值发送到记录器。用户然后可以验证音频记录器接收了预选的值。

[0109] 对于阀门冲程,用户可以将工具100用导线连接到阀门。诊断管理器662可以向阀门发送4mA信号,并且用户可以在阀门上设置完全关闭的停止(例如,从而校准阀门使得完

全关闭位置对应于4mA信号)。诊断管理器662可以(例如,响应于用户输入)向阀门发送20mA信号,并且用户可以在阀门上设置完全打开的停止(例如,从而校准阀门使得完全打开位置对应于20mA信号)。然后,诊断管理器662可以使用DC电流控制器610(例如,响应于用户输入)执行步骤测试(step test),以4mA和20mA之间的多个等级传输电流,以验证阀门被适当地校准为4-20mA信号。

[0110] 为了检查DCS输出,用户可以将工具100连接到I/O卡,该I/O卡通常连接到现场设备(例如,致动器)并且被配置为向现场设备发送用于控制现场设备的4-20mA信号。用户可以与第二用户(例如,经由无线电)协调,以使得多个命令被发送到切断的现场设备(例如,打开或关闭阀门)。诊断管理器662可以读取接收的信号,并且可以显示电流测量,使得用户在尝试控制现场设备时能够验证I/O卡正在发送适当的信号。工具100可以利用功率监测器408(以及端子635和636)或电压监测器616(以及端子631和632)进行DCS输出检查。

[0111] 为了检查DCS输入,用户可以将工具100连接到I/O卡,该I/O卡通常连接到现场设备(例如,变送器)并且被配置为从现场设备接收表示测量的4-20mA信号。用户可以使工具100(例如,经由DC电流控制器610)发送信号,并且可以与第二用户协调,以确认连接到I/O卡的控制器正在接收适当的值。

[0112] 为了执行零调整校准,工具100可以实现与实现DCS输入检查类似的过程。例如,用户可以将工具100连接到现场设备,并且可以使现场设备运行使现场设备按照多个电平输出电流的“设备方法”。工具100测量并且显示来自现场设备的电流。然后,用户在现场设备中输入显示的电流,使得现场设备可以基于其尝试发送的内容以及实际发送的内容来校准其自身。工具100可以激活电源602以对现场设备和电阻器网络618供电,从而测量来自现场设备的电流,并且可以测量跨电阻器网络618两端的电流。

[0113] 为了隔离损坏的电缆,用户可以利用工具100在电缆的各个位置、在现场设备端子处、在电源端子处等执行电压测量。大的电压降指示损坏。

[0114] 图7是图6所示的电阻器网络618的示意图,其包括多个电阻器并且该电阻器网络618被配置为在不会显著影响网络618的整体电阻的情况下来承受网络618内的一个或多个电阻器的故障。通过利用多个电阻器,电阻器网络618可以由于电阻器故障来避免电阻的剧烈的增加或降低,从而避免电路中电压降的剧烈的增加或降低。例如,如果电阻器网络618是故障和短路的单个电阻器,则结果可能是端子631和632两端增加的电压降。端子631和632处的这种电压降的增加可能超过IS标准,并且可能冒着引燃爆炸性气氛的风险。进一步,通过利用多个电阻器,每个单独的电阻器接收进入网络618的电流的仅一部分,这可以防止电阻器过热以及超过IS标准。

[0115] 电阻器网络618可以包括并联布置的电阻器网络702和电阻器网络704,电阻器网络中的每一个可以经由开关706和开关708分别从电阻器网络618切断。在一些实例中,整个电阻器网络618可以从电路609切断(例如,在上电期间或当工具600与致动器通信时)。电阻器网络618可以具有任何期望的电阻,例如,在100到300欧姆的范围内(例如,167欧姆)。

[0116] 电阻器网络702可以包括并联布置的电阻器712-714,并且可以具有200与300欧姆之间的总电阻(例如,250欧姆)。例如,电阻器712-714中的每一个都可以具有750欧姆的电阻,给予网络702 250欧姆的总电阻。注意,电阻器网络702可以具有多个电阻器的任何其它组合(包括串联和/或并联布置的电阻的组合和/或子组合),导致网络702的总电阻在200与

300欧姆之间。如果需要,电阻器网络702可以包括其电阻值在200至300欧姆之间的单个电阻器。

[0117] 电阻器网络704可以包括串联布置的电阻器网络721和电阻器网络723,并且可以具有400与600欧姆之间的总电阻(例如,500欧姆)。电阻器网络721可以包括并联布置的电阻器722和724,并且电阻器网络723可以包括并联布置的电阻器726和728。电阻器722-728中的每一个都可以具有500欧姆的电阻,这可以给予电阻器网络721和723中的每一个250欧姆的电阻(即, $1/X=1/500+1/500$ )。因为电阻器网络721和723可以串联布置,因此电阻器网络704可以具有500欧姆的总电阻。注意,电阻器网络704可以具有得到400与600欧姆之间的总电阻的多个电阻器的任何其他组合。例如,电阻器网络704可以包括并联布置的两个1000欧姆的电阻器,或者可以包括具有500欧姆的电阻的单个电阻器。

[0118] 关于开关706和708,控制单元402可以执行以下操作:(i) 致动开关706以切断电阻器网络702来增加网络618的电阻(即,至网络704的电阻),或者(ii) 致动开关708以切断电阻器网络704来增加网络618的电阻(即,至网络702的电阻)。控制单元402可以增加网络618的电阻,以验证附接到端子633和634的现场设备是被电流控制在熔断器642的额定值之下,或者当电源602被禁用时泄放来自有源通信器600的电压。

[0119] 在操作中,取决于端子631-634中的哪个连接到现场设备和/或基于有源通信器600是否向现场设备提供功率,控制单元可以切断网络702或704中的一个网络。例如,在一些情况下,当有源通信器600连接到外部供电的现场设备时,有源通信器600可以切断网络702或704以增加网络618的电阻。

[0120] 当电阻器网络702和704中的一个或两者从网络618切断时,控制单元402可以致动开关706和708中的一个或两者以“激活”网络702和704两者,并给予电阻器网络618比网络702或网络704的电阻低的电阻。当在危险区域中在“工具供电模式”下操作有源通信器600时,可能期望较低的电阻。IS标准要求端子631和632处的输出电压低于正常操作时可能以其他方式使用的输出电压。然而,如果端子631和632处的电压下降得太低,则经由端子631和632发送或接收到的通信信号可能是不可读的。因此,可能有利的是,将网络618的电阻从可能与传统通信器一起使用的值(例如,250欧姆)降低到将导致在电阻器网络618上的较低(但仍可读)的压降的值(例如,167欧姆)。在一些实例中,电阻器网络618可以包括另外的电阻器网络(例如,1000欧姆)和/或开关,当电源电压超过24V时,这些另外的电阻器网络和/或开关可能使工具100能够激活电阻器网络。

[0121] 开关706和708中的一个或两者可以是固态继电器,其可以提供超过典型的机械继电器的多个优点。例如,固态继电器可以通过比大多数机械继电器低的电压和低的电流来切换,使得较容易地将由工具100产生的电信号保持在符合IS标准的水平。此外,与典型的机械继电器不同,固态继电器通常在操作时不产生火花。因此,通过将固态继电器与电阻器网络618一起使用,工具100可以避免违反IS标准,在机械继电器的情况下可能以其它方式违反该IS标准。

[0122] 电阻器网络618中的一个或多个电阻器可以具有被设计为促进有效散热的大的表面积。例如,电阻器网络618中的一个或多个电阻器可以是大小为2512的电阻器(例如,6.3mm×3.1mm×.6mm)。在一些情况下,网络618中的一个或多个电阻器可以是尺寸为2010的电阻器、尺寸为2020的电阻器、和/或尺寸为2045的电阻器。在一些情况下,电阻器网络

618内的一个或多个电阻器(或子网络)可以被额定为2.5W。

[0123] 工具100可以包括将结合有源通信器600使用的温度传感器(未示出)。例如,温度传感器可以测量电阻器网络618处或其附近的温度,在计算流过网络618的电流时该温度可由控制单元402利用。这种温度测量是有益的,这是因为当温度变化使网络618的电阻增加或减小到不同于控制单元402假定的值时,基于来自电压监测器616的测量值获得的电流计算值可能是不准确的。简而言之,温度传感器使得控制单元402能够补偿归因于温度变化的网络618的电阻变化。

[0124] 图8A-图12是工具100的示意图,当它包括图6所示的有源通信器600时,工具100连接到各种现场设备和I/O设备。图8A-图12可能未示出有源通信器600或工具100的一个或多个部件。例如,可能未示出“切断”或不活动的部件。某些部件可能是活动的,但可能未示出。

[0125] 图8A例示了其中有源通信器600连接到变送器805并且其中有源通信器600向变送器805提供功率的示例(即,工具供电变送器连接)。在这种配置中,用户可以经由端子631和632将有源通信器600连接到变送器805。有源通信器600可以经由电源602为变送器805供电,例如,向变送器805发送高达4mA的DC信号。此外,有源通信器600可以参与与变送器805的单向模拟通信和/或双向数字通信。为了参与单向模拟通信,有源通信器600可以激活“变送器连接”模式,在该模式下,有源通信器600期望变送器805通过调制由电源602提供的DC信号的电流幅度(例如,4-20mA之间)来进行通信。控制单元402(未示出)可以将DC电流控制器610(未示出)从电路609中切断,这是因为变送器805而不是电路609可以调制在变送器805与工具100之间流动的DC电流。注意,FM调制解调器612可以保持连接到电路609,并且可以通过以下方式促进双向数字通信:(i)通过对叠加在DC信号上的AC信号的频率进行调制来向变送器805发送信息和/或(ii)通过由变送器805对叠加在DC信号上的频率调制的AC信号进行解调来从变送器805接收信息。诊断管理器602可以基于从电压监测器616获得的测量值来对从变送器805接收到的信号进行分析。

[0126] 图8B例示了其中有源通信器600连接到致动器855并且其中有源通信器600向致动器855供电的示例。在这种配置中,用户可以经由端子631和632将有源通信器600连接到致动器855。有源通信器600可以经由电源602为致动器855供电,例如,向致动器855发送高达4mA的DC信号。有源通信器600可以参与与致动器855的单向模拟通信和/或双向数字通信。为了参与单向模拟通信,有源通信器600可以激活“致动器连接”模式,在该模式下,有源通信器600期望致动器855通过解释由有源通信器600提供的DC信号的电流幅度(例如,4-20mA之间)的改变来接收信息。因为有源通信器600可能期望致动器855接收而不是发送电流调制的DC信号,因此控制单元402可以将电阻器网络618(未示出)和电压监测器616(未示出)从电路609切断,这是因为可能不需要网络618和监测器616来接收和解释电流调制的DC信号。注意,FM调制解调器612可以保持连接到电路609,并且可以通过以下方式促进双向数字通信:(i)通过对叠加在DC信号上的AC信号的频率进行调制来向致动器855发送信息,和/或(ii)通过由致动器855对叠加在DC信号上的频率调制的AC信号进行解调来从致动器855接收信息。

[0127] 图9A例示了其中有源通信器600的电路609可以连接到变送器905并且其中变送器905不由有源通信器600供电的示例。变送器905可以由电源910供电,电源910可以是便携式电源或机架安装的电源。在一些实例中,变送器905可以依赖于回路功率和电源910以进行

供电。用户可以经由端子633和634将电路609连接到变送器905。由于端子631和632未连接,所以不会形成包括电源602的闭合电路。电路609可以以类似于关于图8A所讨论的方式参与与变送器905的单向模拟通信和/或双向数字通信。当用户遇到缺少回路电阻器的常规回路时,图9A中所示的配置可能是有用的。在一些实例中,工具100可以连接到已经具有回路电阻器的回路(例如,连接到电源910的负极端子)。在这样的情形下,可以像正常操作期望的那样将电源910连线到变送器905的端子,并且用户可以将端子633和634连接到变送器905的端子。或者,用户可以跨已经存在的外部回路电阻器连接端子633和634。

[0128] 图9B例示了其中有源通信器600的电路609连接到致动器955并且其中致动器955不由有源通信器600供电的示例。致动器955可以由电源960供电,电源960可以是便携式电源或机架安装的电源。用户可以经由端子633和634将电路609连接到变送器905。由于端子631和632未连接,所以不会形成包括电源602的闭合电路。电路609可以以类似于关于图8B所讨论的方式参与与致动器955的单向模拟通信和/或双向数字通信。在一些实例中,电源960可以包括发送DC信号(例如,4-20mA)的DC电流控制器。在这种实例中,电源960的端子可以连接到致动器955的端子以形成回路。此外,在这种实例中,用户可以将工具100连接到致动器955的端子,有效地将工具100与电源960并行放置。有利地,这种连接使得用户能够在不破坏致动器955与电源960之间的现有回路的情况下利用工具100。

[0129] 图10例示了一个示例,其中工具100的电路609可以连接到由电源1020供电的现场设备1010,并且其中工具100的功率监测器408可以连接到与电源1020并联的现场设备1010,使得其可以在不将现场设备1010与电源1020断开的情况下测量由现场设备1010发送或接收的信号的电特性。现场设备1010可以是致动器或变送器;可由电源1020供电;并且可以包括正端子1012、负端子1014、以及测试端子1015。测试端子1015可以使得能够检测流过现场设备1010的电流和/或跨端子1012和1014的电压。

[0130] 电路609可以经由端子633和634、以及经由现场设备1010的正极端子1012和负极端子1014连接到现场设备1010。功率监测器408可以在不断开电路609与现场设备1010之间的回路的情况下连接到现场设备1010,使得用户能够经由电路609同时与现场设备1010通信,并且能够验证与现场设备1010和电路609之间的通信信号相关联的电流、电压、和/或功率测量值在预期范围内。有利地,当利用功率监测器408测量由现场设备1010接收或发送的信号的电特性时,不需要将现场设备1010与电源1020断开。在一些情况下,(例如,当现场设备1010是致动器时)电源1020可以包括发送用于控制现场设备1010的4-20mA信号的DC电流控制器。在这种情况下,DC电流控制器610可以从电路切断,并且工具100可以使用FM调制解调器612主要用作数字通信器。

[0131] 图11例示了一个示例,其中工具100的电路609可以连接到由电源1120供电的现场设备1105,并且其中工具100的功率监测器408可以与电源1120串联地连接到现场设备1105,使得其可以测量由现场设备1010发送或接收的信号的电特性。功率监测器408可以经由端子635和636连接到现场设备1105。由于现场设备1105不包括像图10中所示的现场设备1010的测试端子,因此功率监测器408可以串联连接到现场设备1105。也就是说,电源1120的正极端子可以与现场设备1105的正极端子断开,并且来自功率监测器408的第一端子(例如,端子635或636)可以连接到现场设备1105的正极端子,并且来自功率监测器408的第二端子(例如,端子635或636)可以连接到电源的正极端子。在一些情况下,功率监测器

408可以串联连接在现场设备1105的负极端子与连接到电源1120的负极端子的回路电阻器(未示出)之间。通常,当现场设备1105是变送器时,可以找到这种回路电阻器。在这种情况下,电阻器网络618可以从电路609切断。

[0132] 图12例示了其中有源通信器600的电路609可用于测试I/O设备的示例。具体来说,电路609可以连接到AI卡1205(其可以连接到变送器),以验证由DC电流控制器610发送的信号(旨在模拟变送器的信号)被AI卡1205适当地接收。此外,功率监测器408可以连接到A0卡1210(其可以连接到控制器),以验证由控制器1210经由A0卡1210发送的通信。

[0133] 图13是用于工具100的有源通信器1300(其可以是图4所示的有源通信器404的示例)的示意图,工具100可以经由通信接口406电气连接到图1A中所示的现场设备160以执行以下操作:(i) 经由DC信号(例如,10-25mA)向现场设备160供应功率;以及(ii) 经由叠加在DC信号上的数字AC信号与现场设备160进行通信。有利地,有源通信器1300可用于与现场总线现场设备进行通信和/或诊断现场总线现场设备。此外,与被配置用于AM通信的典型PTD不同,有源通信器1300可以测量与用于和现场设备160进行通信的同一端子集合处的电流以及DC和AC电压。在一些情况下,有源通信器1300可以根据IS标准进行能量限制和容错,并且使得有源通信器1300和工具100能够为位于危险区域中的现场设备和通信链路供电、与该现场设备和通信链路进行通信、和/或诊断该现场设备和通信链路。

[0134] 有源通信器1300可以通信地耦合到控制单元402,并且可以包括:(i) 电气连接到通信接口406的总线1302,(ii) 被配置为经由总线1302发送功率信号的电源1304,以及(iii) 被配置为经由总线1302与现场设备160通信的通信电路1309。通信电路1309可以被配置为发送和接收数字通信信号,该数字通信信号可以是幅度调制的AC信号(例如,15-20mA峰-峰值)。

[0135] 总线1302可以被称为“内部总线”或“迷你总线”,并且可以至少部分地设置在图1A所示的壳体128内。即使当现场设备在工厂环境中不具有与总线(例如图3所示的现场总线段300)的有效和健康的连接时,总线1302也可以使得工具100能够连接到现场设备、与该现场设备通信、和/或为该现场设备供电。相比之下,可以与基于总线的现场设备通信的传统PTD通常要求现场设备连接到位于过程工厂中的功能性外部总线。总线1302可以包括提供足够的电阻以实现总线1302上的通信的端接器1321和1322。端接器1321和1322中的每一个都可以包括与电容器(例如,具有 $1\mu\text{F}$ 的电容)串联的电阻器(例如,具有90欧姆与105欧姆之间的电阻)。总线1302可以包括用于将端接器1321和1322从总线1302切断或者用于将总线1302完全从有源通信器1300切断的开关1322和1324(例如,当有源通信器1300连接到已经连接到健康总线的现场设备时)。有利地,总线1302使得现场设备能够被隔离地测试,从而允许用户较容易地识别通信问题的源。例如,用户可以利用有源通信器1300来测量由外部供电的现场设备发送的信号,以将现场设备从外部电源(例如,从供电段)移除,并且在总线1302上进行相同的测量,这可以与先前获得的测量值进行比较。

[0136] 电路1309可以经由总线1302与现场设备160(其可以是现场总线设备)进行通信,并且可以包括与电容器1314串联连接的AM调制解调器1310,它们的组合并联电气连接到DC电流控制器或吸收器1312。AM调制解调器1310可以使用数字幅度调制方案(诸如现场总线协议)向现场设备160发送和/或从现场设备160接收信息,并且可以与如图5所示的AM调制解调器514相同或相似。作为示例,AM调制解调器1310可以调制和/或解调15-20mA(例如,-

10mA至10mA)的信号。电容器1314可以对DC电流进行滤波,只允许数字通信信号传递到AM调制解调器514。DC电流控制器1312可以被配置为汲取足以使得AM调制解调器1310能够在不需要电流下降到0mA以下的情况下能够将通信信号叠加到DC电流的DC电流。例如,DC电流控制器1312可以汲取11mA的DC电流,使得AM调制解调器1310能够在DC电流上叠加20mA的信号,使得连接到通信接口406的导线上的总电流从1mA变化到21mA。

[0137] 通信接口406可以包括端子1331-1333。现场设备160可以连接到端子1332和1333以建立现场设备160与电路1309之间的通信链路。如果用户希望使用工具100向现场设备160供应功率,则用户可以在端子1331和端子1332之间放置分流器。在端子1331与1332之间放置分流器可以激活总线1302,其可能产生足够的负载阻抗,以确保经由端子1332和1333发送的通信信号在预期范围内,以使得AM调制解调器1310和/或现场设备160可以解释通信信号(例如,在0.5和1.5V<sub>pp</sub>之间)。通信接口406可以包括与端子1333串联电气连接的熔断器1342,其具有11欧姆的电阻并且额定为50mA。在一些情况下,有源通信器1300不包括熔断器1342。在一些情况下,熔断器1342可以被放置在端子1333与地之间。

[0138] 电源1304可以被配置为在总线1302上供应15V与20V(例如,17V)之间的电压的功率信号。电源1304可以是基于变压器的电源,并且可以相对于端子1333“移动”其地。电源1304可以被配置为将跨端子1332和1333的压降限制为与IS标准一致的阈值。例如,在一些情况下,空载时最大允许输出电压限制为15V。满载时的输出电压可以是10.5V。电源1304可以是电流受限的(例如38mA),以避免超过端子1331-1333处的电压和/或功率阈值。有源通信器1300可以包括串联连接到电源1304的功率调节器1306,其被配置为防止电源1304(例如,从AM调制解调器1310和/或连接的现场设备)过滤掉通信信号。

[0139] 在操作中,有源通信器1300可以在工具供电模式和外部功率模式下操作。在工具供电模式中,用户可以将现场设备160连接到端子1332和133,并且可以将分流器连接到端子1331和1332,使得电流将从端子1331流到端子1332以及流到连接的现场设备160。在外部供电模式下,用户可以将现场设备160连接到端子1332和1333,在端子1331和1332之间留下开路。

[0140] 当处于外部功率模式时,开关1332和1324可以被激活以切断总线1302,并且在端子1321-1322与将功率调节器1306连接到端子1331的导线之间产生开路。此外,当有源通信器1300处于外部供电模式时,DC电流控制器1312可以从电路1309切断。

[0141] 有源通信器1300可以以通信模式或诊断模式下操作。当处于通信模式时,有源通信器1300可以与所连接的现场设备160进行通信。当处于诊断模式时,有源通信器1300可以测量通信总线(例如,现场总线段)上的信号的电气属性,和/或可以测量在现场设备160的端子处接收到的信号的电气属性。当处于诊断模式时,DC电流控制器1312可能没未汲取显著的电流。当处于通信模式时,DC电流控制器1312可以汲取电流(例如,11mA)。在一些情况下,有源通信器1300可以同时通信模式和诊断模式下操作。

[0142] 如果需要,当在端子1331-1333处检测到电压或电流的变化时,控制单元402可以禁用电源1304、功率调节器1306、端接器1321/1322、和/或电路1309中的一个或多个。例如,跨端子1332和1333的检测到的高电压可以指示用户已经附加了新的电源,这可以使得有源通信器1300禁用一个或多个部件。作为另一示例,端子1332和1333处的检测到的高电流可以指示用户已经将导线短路或尝试添加另一设备,并且可以使有源通信器1300禁用一个或

多个部件。例如,低电压测量值可以指示外部供电的现场设备已经失去功率。低电流测量值可以指示设备已经从端子1331-1333移除。

[0143] 控制单元402可以包括用于管理有源通信器1300的电路管理例程1361和/或用于对有源通信器1300发送和/或接收的信号进行分析的诊断管理例程1362。电路管理器1361可以切断电路1309以保护电流限制的连接不会由于电路1309的电流负载而超出其电流极限。此外,用户可以与UI 410交互以在任何时间关闭电源1304。

[0144] 此外,电路管理器1361可以补偿由熔断器1342造成的信号测量误差。也就是说,当基于与通信信号相关联的总线1302上的压降来计算电流测量值时,电路管理器1361可以考虑熔断器1342的电阻(在一些情况下可能大约为11欧姆)以及端子1321和1322的电阻。

[0145] 诊断管理器1362可以执行以下步骤:(i) 标识现场设备,(ii) 检测和分析有源通信器1300发送和/或接收的信号的电气特性,(iii) 记录随时间执行的测量和/或分析,和/或(iv) 执行噪声频谱分析。

[0146] 首先,诊断管理器1362可以通过标签或设备ID来标识连接到总线1302的现场设备(或连接到与有源通信器1300连接的外部总线)。诊断管理器1362可以使得用户能够创建用户可选择的设备列表,用户可以在日志文件创建期间选择该用户可选择的设备列表以定义文件名称、总线名称、和/或位置名称(例如,用户可定制的字符串,例如“储罐157”)。

[0147] 第二,诊断管理器1362可以检测和分析有源通信器1300发送和/或接收的信号的电气特性。这些测量值可以经由图1和4所示的显示器122显示给用户。此外,电路管理器1361可以依赖于这些测量值来激活或去激活工具100的部件(例如,以保护部件和/或以确保符合IS标准)。

[0148] 第三,诊断管理器1362可以记录随时间执行的测量和/或分析。例如,诊断管理器可以创建代表随时间获得的“快照”的健康报告。作为示例,用户可以在相当规则的基础上(例如,每天,每周一次等)利用工具100测量与给定的现场设备相关联的信号。诊断管理器1362可以记录这些测量值,使得工厂人员能够识别随时间与现场设备相关的趋势。健康报告可以通过总线上最低地址设备的标签或ID来标识总线。健康报告可以包括标识在进行相关测量时的工具100的用户、相关测量的日期、进行测量的总线或段的名称、和/或进行测量的位置的名称的信息。工具100可以从现场设备获取该信息中的一些信息(例如,标签或段名称)。

[0149] 作为基于时间的信号分析和记录的另一示例,诊断管理器1362可以创建用于在给定时间段内连续监测现场设备的信号的故障排除日志。例如,工厂可能正在经历与特定的现场设备有关的问题(例如,通信中断),但是可能无法确定问题的原因。用户可以将工具100连接到现场设备,并且使工具100保留一段延长时间(例如,数小时或数天)。然后,工具100可以以规则间隔和/或基于触发(例如,降低到阈值以上或以下的信号)来测量和记录变送器和/或所接收的信号的电气特性。用户随后可以分析日志以标识现场设备何时遇到问题,以及以确定与现场设备遇到问题可能相关的内容。例如,通过将日志与过程控制系统收集的历史数据进行比较,用户可以确定现场设备经历的中断与附近电机的启动相关联,这造成中断现场设备的通信的振荡。故障排除日志可以包括与健康报告中包括的信息相同类型的信息(例如,标签、时间、日期等)。

[0150] 第四,诊断管理器1362可以执行噪声频谱分析。具体来说,诊断管理器1362可以检

测与噪声相关联的小的频率范围(例如,小于1kHz)的电压,并且可以显示所检测的电压,使得用户可以标识以下各项中的一个或多个:(i)噪声的频率;(ii)噪声的幅度(例如,平均值或最大值);和/或(iii)发生噪声突发发生的时间。

[0151] 图14A是经由外部总线1420(即,有源通信器1300外部)连接到现场设备1405的有源通信器1300的示意图,其示出了其中有源通信器1300连接到与操作总线连接的现场设备的示例。

[0152] 外部电源1410(例如,机架安装的电源)可以向外部总线1420供应功率,并且现场设备1405可以从外部总线1420汲取功率。现场设备1405可以汲取10-25mA电流以进行供电。例如,现场设备1405可以汲取20mA的电流,其可以由电源1410供应。在一些情况下,多个现场设备可以连接到总线1420并且可以汲取功率。例如,三个现场设备可以各自从总线1420汲取20mA。在这种示例中,电源1410可以向总线1420供应60mA的电流。功率调节器(未示出)可以被放置在电源1410与总线1420之间。

[0153] 现场设备1405可以经由现场总线支线连接到现场总线段1420。支线可以是经由接线盒连接到段1420的双线链路,该接线盒可以将多个其它支线连接到段1420。由于与现场总线段1420相关联的多个链路和连接点,隔离故障点可能是困难的。有利地,通信器1300不仅可以与现场设备1405进行通信,而且可以代替现场设备连接到段1420来“看”现场设备1405“正在看”什么。简而言之,工具100是“已知的好设备”。如果现场设备与控制器之间存在通信问题,则工具100可以连接到现场设备并且对其进行测试。如果现场设备在连接到工具100时正常工作,则工具100的用户知道问题存在于现场设备“上游”(例如,在支线、接线盒、I/O卡、或某些其它电缆或设备)。因此,用户可以继续向上游移动并且测试通信以隔离“坏的”设备或通信链路。

[0154] 电源1410可以经由段1420向现场设备1405以及向连接到段1420的潜在的其它现场设备供应功率。

[0155] 段1420可以承载用于对现场设备1405供电的10-25mA DC功率信号以及由现场设备1405利用的AC数字通信信号。一般来说,多个其它现场设备可以连接到段1420,每个现场设备均汲取10-25mA DC信号以进行供电。因此,由电源1410供应给段1405的DC电流可以取决于连接到段1420并汲取功率的现场设备的数量而变化。段1420可以包括端接器1422和1424。端接器1422和1424中的每个都可以包括例如与1 $\mu$ F电容器串联的100欧姆电阻器。因此,端接器1422和1422可以阻止DC电流并且用作为AC通信信号的电流分流器。

[0156] 在操作中,有源通信器1300和现场设备1405可以经由叠加在总线1420上的功率信号上的数字信号(例如,20mA峰-峰值)进行通信。通常,只有连接到总线1420的一个设备可以在任何给定时间进行通信。例如,如果有源通信器1300、现场设备1405、和两个其它现场设备(未示出)共享总线1420,则四个连接的设备中的仅一个设备可以在给定时间进行通信。总线1420上的通信可以由指定为链路活动调度器(LAS)的设备进行协调。LAS可以负责在连接到总线1420的设备之间传递令牌,其中只有具有令牌的设备可以在总线1420上通信。在一些情况下,现场设备1405可以是LAS;在其它情况下,工具100可以是LAS。

[0157] LAS维护需要接入总线1420的所有设备的列表。该列表可以被称为“实时设备列表”。在一些情况下,总线1420可以具有仅单个LAS。能够成为LAS的设备可以被称为链路主设备。所有其它设备可以被称为“基本设备”。如果期望,工具100可以是链路主设备。当有源

通信器1300连接到总线1420时,工具100可以竞标成为LAS。中标的链路主机(例如,具有最低地址的链路主机)可以在竞标过程完成后立即开始操作为LAS。

[0158] 图14B是经由总线1302连接到现场设备1455的有源通信器1300的示意图,示出了其中有源通信器1300向现场设备1455提供功率的示例。用户可以将分流器1460放置在端子1331与1332之间,使得电源1304能够向总线1302供应功率。电源1302可以是电流受限的,使得经由分流器1460流动的电流保持在与IS标准一致的最大阈值以下。例如,阈值可以在35-45mA之间。如提及的,DC电流控制器1312可以汲取11mA。此外,典型的现场设备可以汲取10-25mA。电源1302可以被配置为供应高达36mA以确保DC电流控制器1312和现场设备1455在保持IS兼容的同时接收足够的电流(即,基于11mA+25mA的期望的潜在总电流汲取)。电源1304可以被配置为供应38mA的最大电流。用户可以利用有源通信器1300以向现场设备1455供应功率,以便与现场设备1455进行通信,和/或在符合IS标准的同时在现场设备1455上执行诊断。

[0159] 图15是从工具100的外部透视的工具100的通信接口406的视图。如示出的,工具100包括分别如图6和13所示的有源通信器600和有源通信器1300。在一些情况下,工具100仅包括有源通信器600和有源通信器1300中的一个。

[0160] 通信接口406可以包括如图13所示的端子1331-1333和如图6所示的端子631-636,它们可以被布置为端子集合1501-1504。

[0161] 在操作时,用户可以将端子集合1501连接到被配置为根据诸如Fieldbus协议之类的AM通信方案进行通信的现场设备。当将工具100连接到依赖于外部(即,相对于工具100的外部)电源(例如,通常在工厂环境中发现的机架安装的电源)的现场设备时,用户可以利用端子集合1501。如果用户期望利用工具100向现场设备供电,则用户可以使用分流器连接端子1331和1332。

[0162] 作为另一示例,用户可以将端子集合1502连接到现场设备,该现场设备需要功率并且被配置为根据DC电流信号发送方案(例如,4-20mA)和/或根据数字FM通信方案(例如,HART协议)进行通信并且需要功率。或者,如果用户想要将工具100连接到已经由外部电源供电的类似地配置的现场设备,则用户可以将现场设备连接到端子集合1503。用户还可以将端子集合1502连接到现场设备或连接到与现场设备连接的通信链路,以检测由现场设备发送或由现场设备接收的信号的电气特性(例如,电流、电压)。

[0163] 最后,用户可以将端子集合1504连接到现场设备以检测由现场设备发送或由现场设备接收的信号的电气特性(例如,电流、电压)。用户还可以将端子集合1504连接到通信链路(例如,HART回路或现场总线段),以检测经由通信链路发送的信号的电气特性。在一些情况下,连接到端子集合1504的功率监测器408仅测量电流。

[0164] 如示出的,通信接口406使得工具100能够与根据不同协议配置的现场设备进行通信或诊断该现场设备。因此,用户可以承载工具100来维修多种不同类型的现场设备,而不是承载多个专用工具。

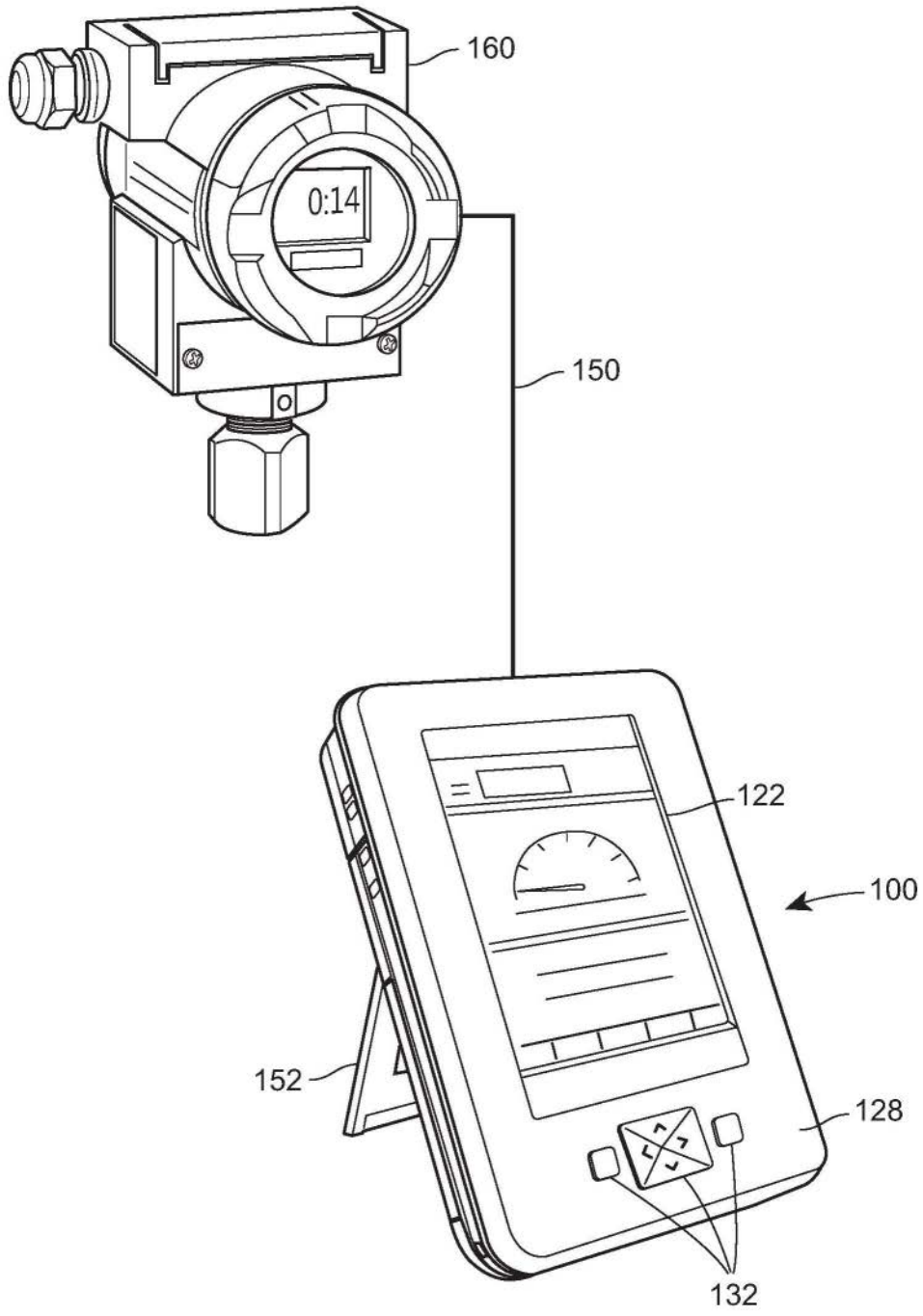


图1A

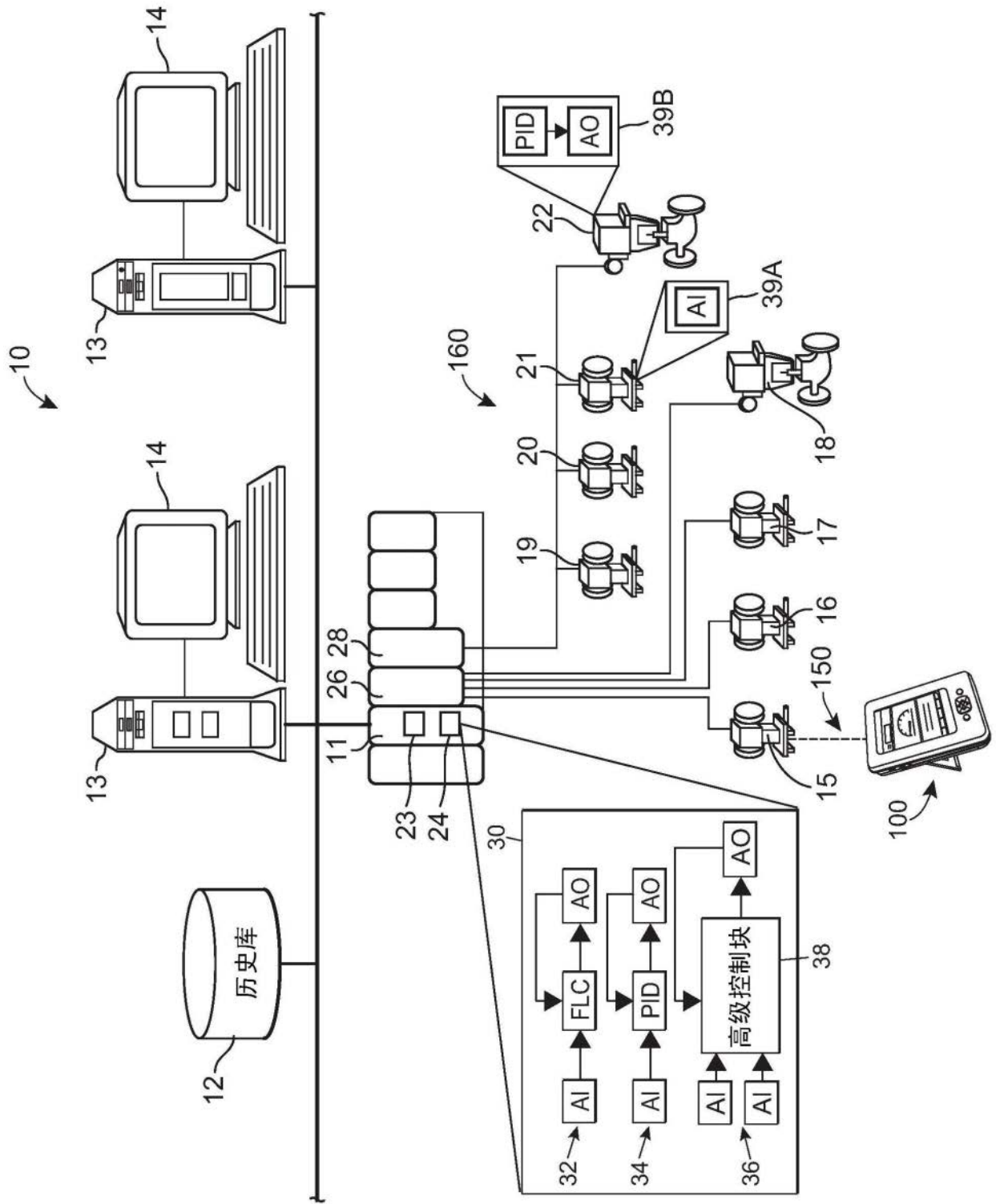


图1B

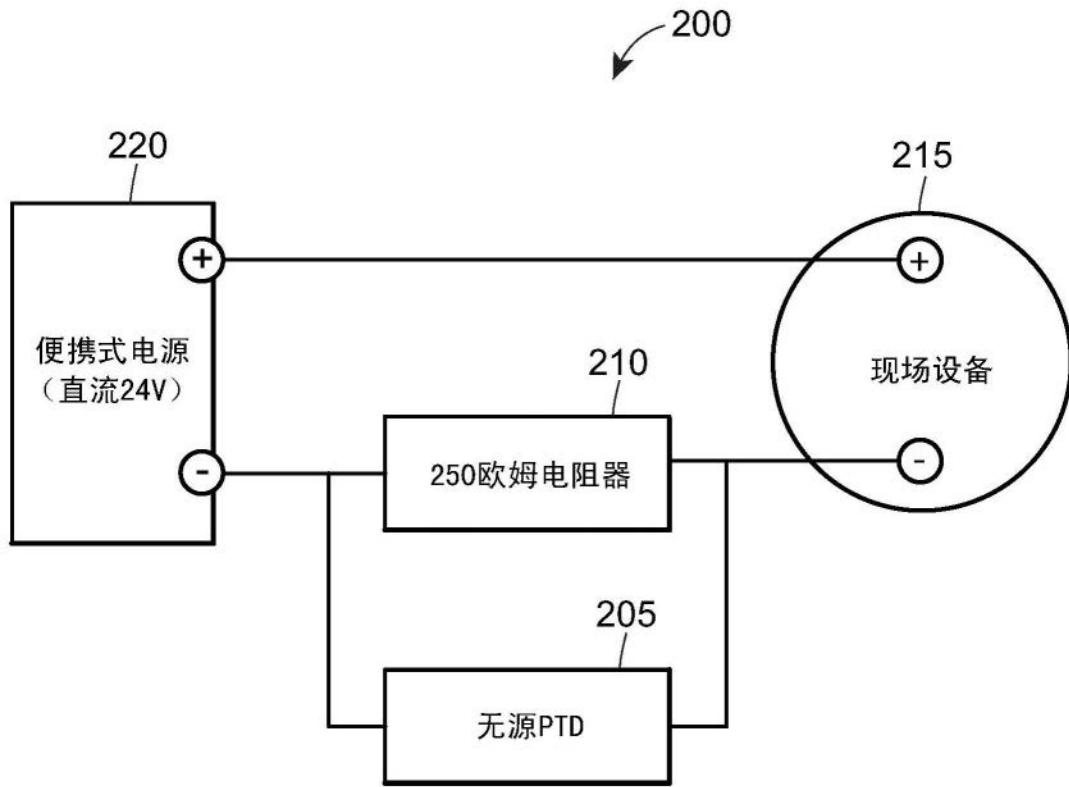


图2

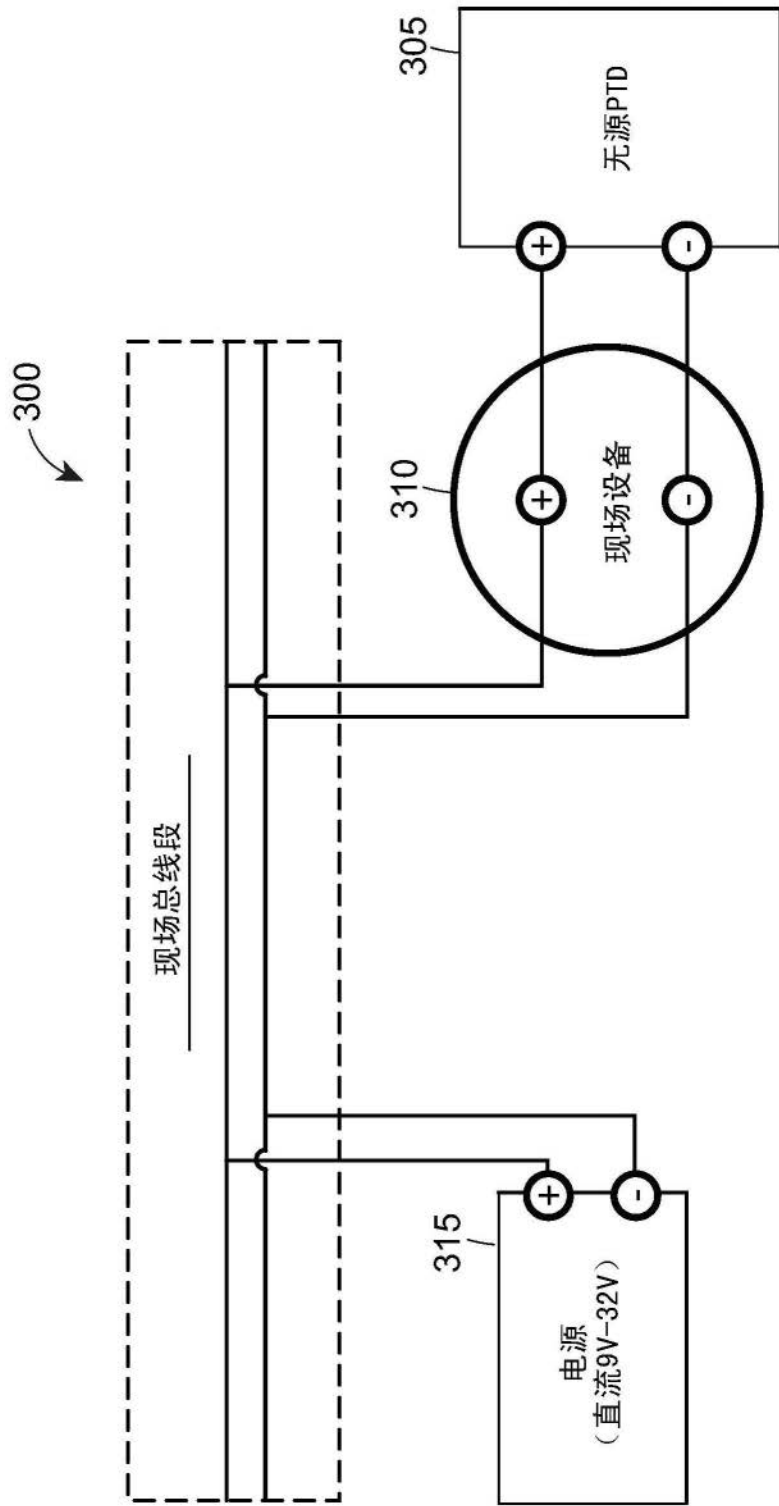


图3

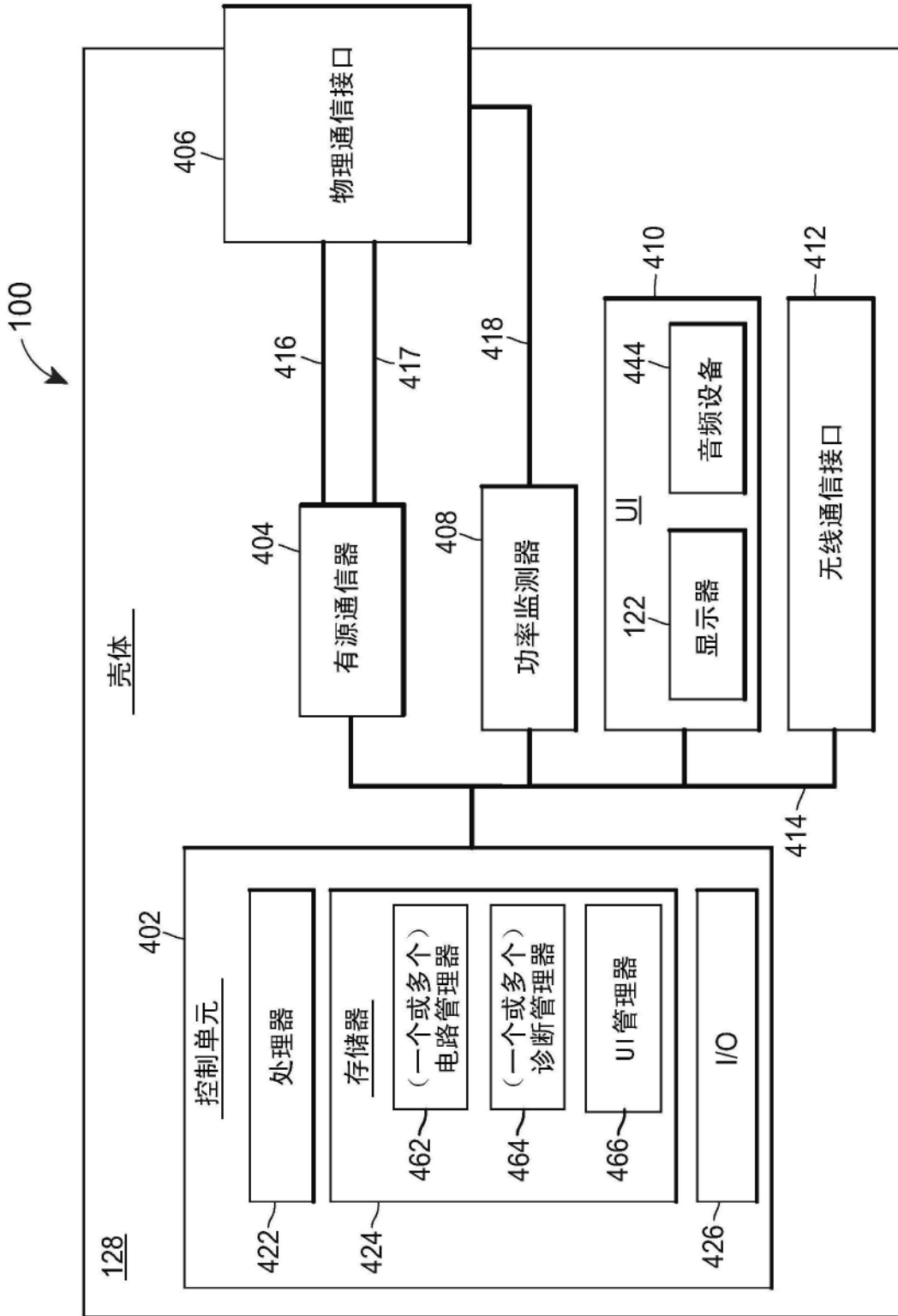


图4

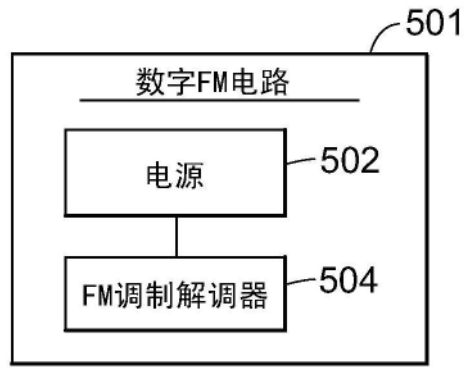


图5A

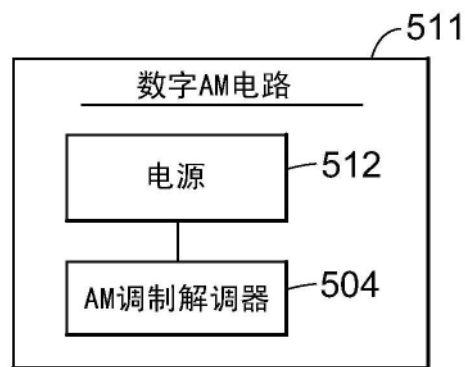


图5B

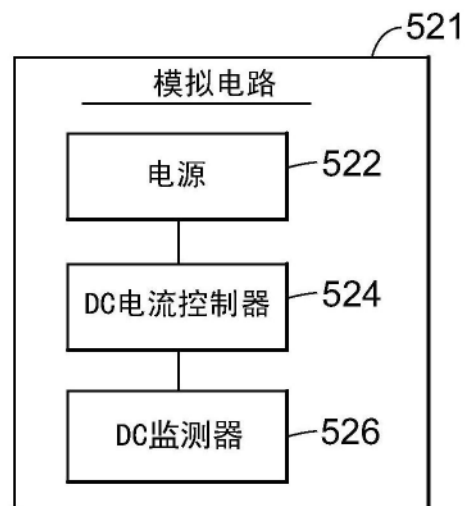


图5C

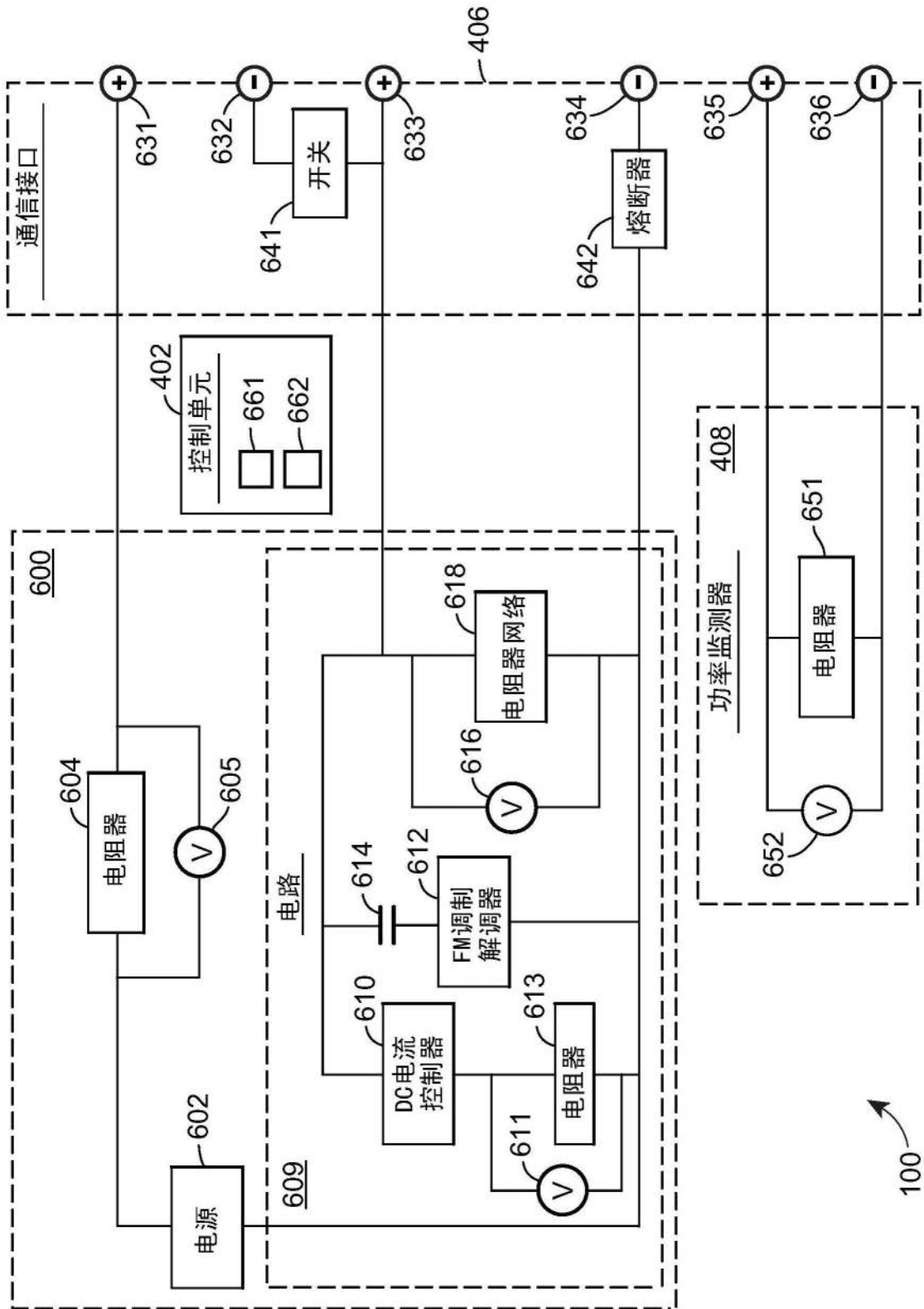


图6

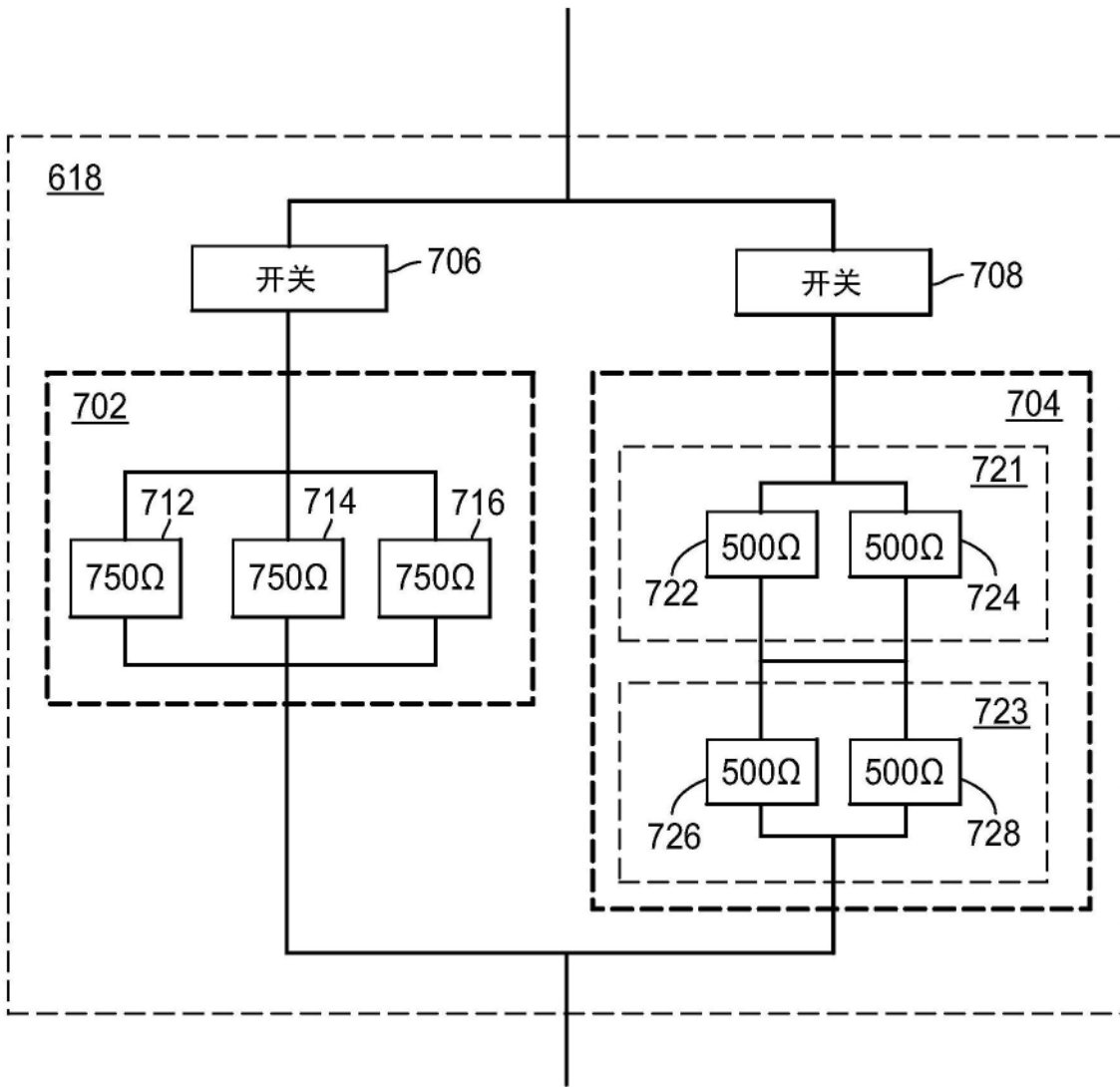


图7

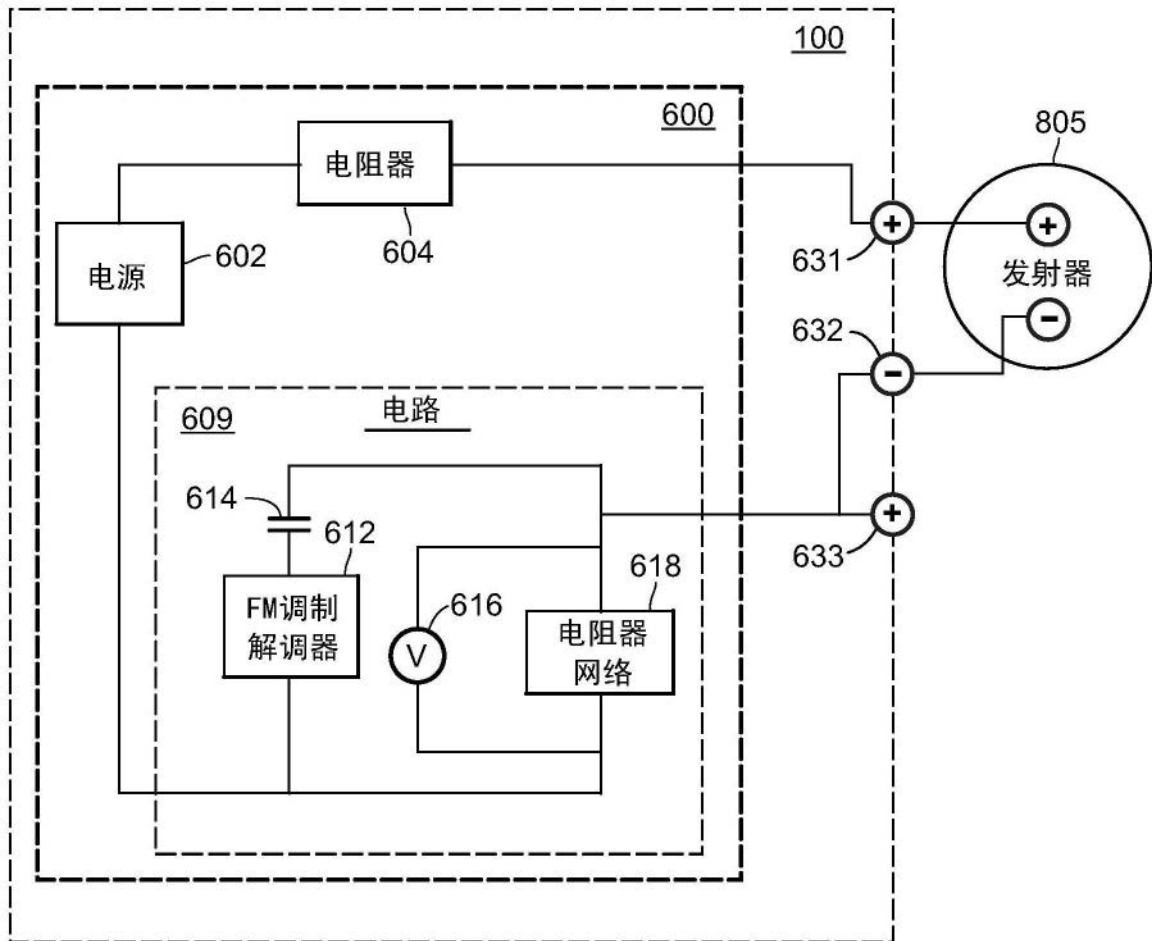


图8A

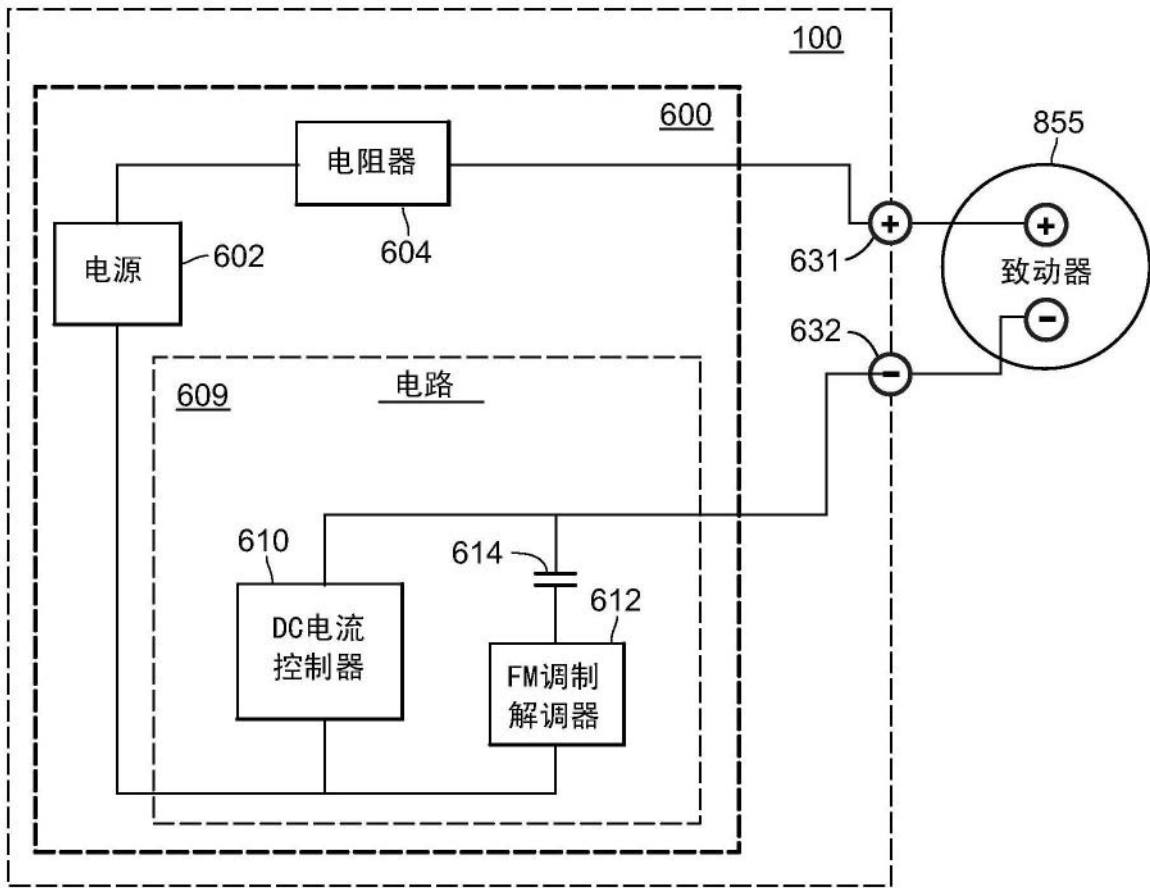


图8B

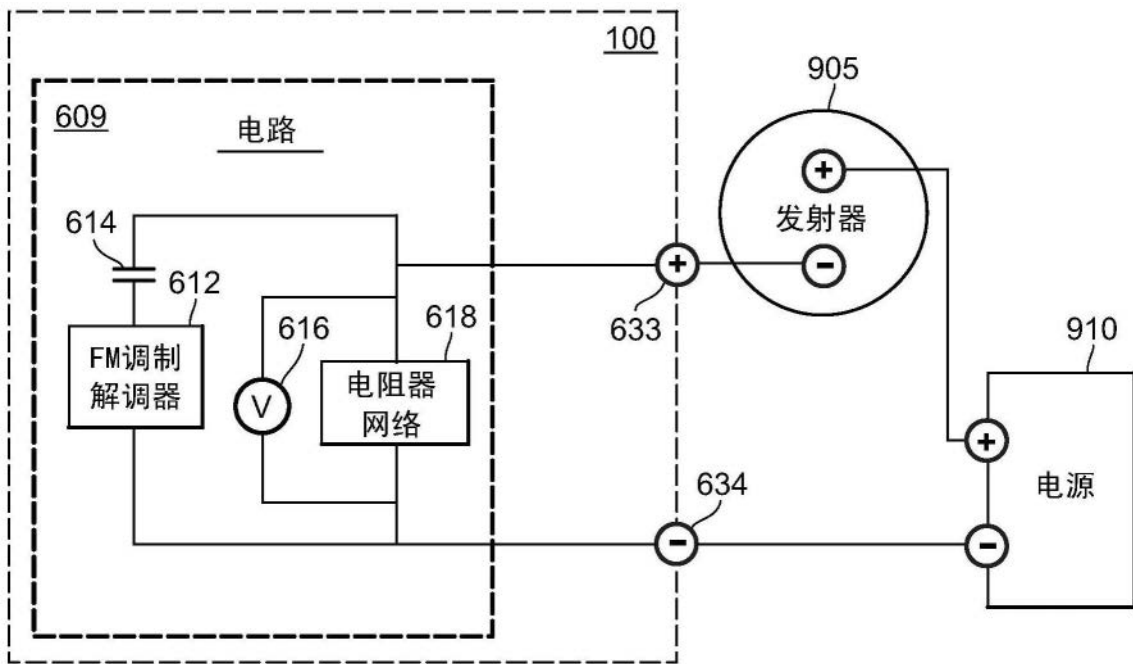


图9A

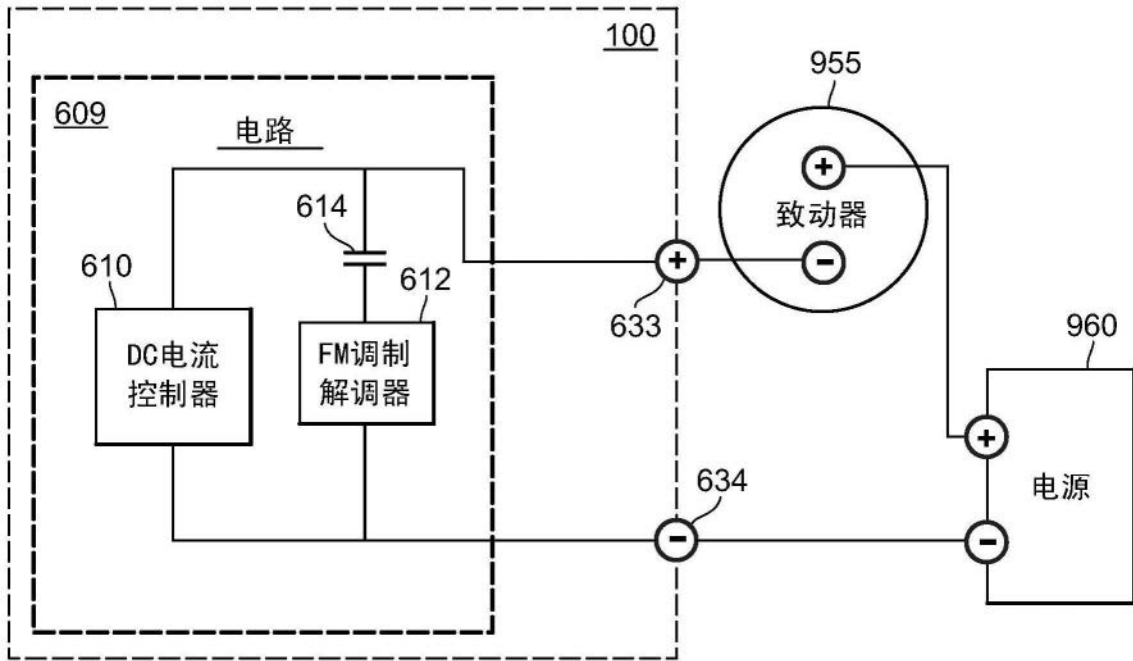


图9B

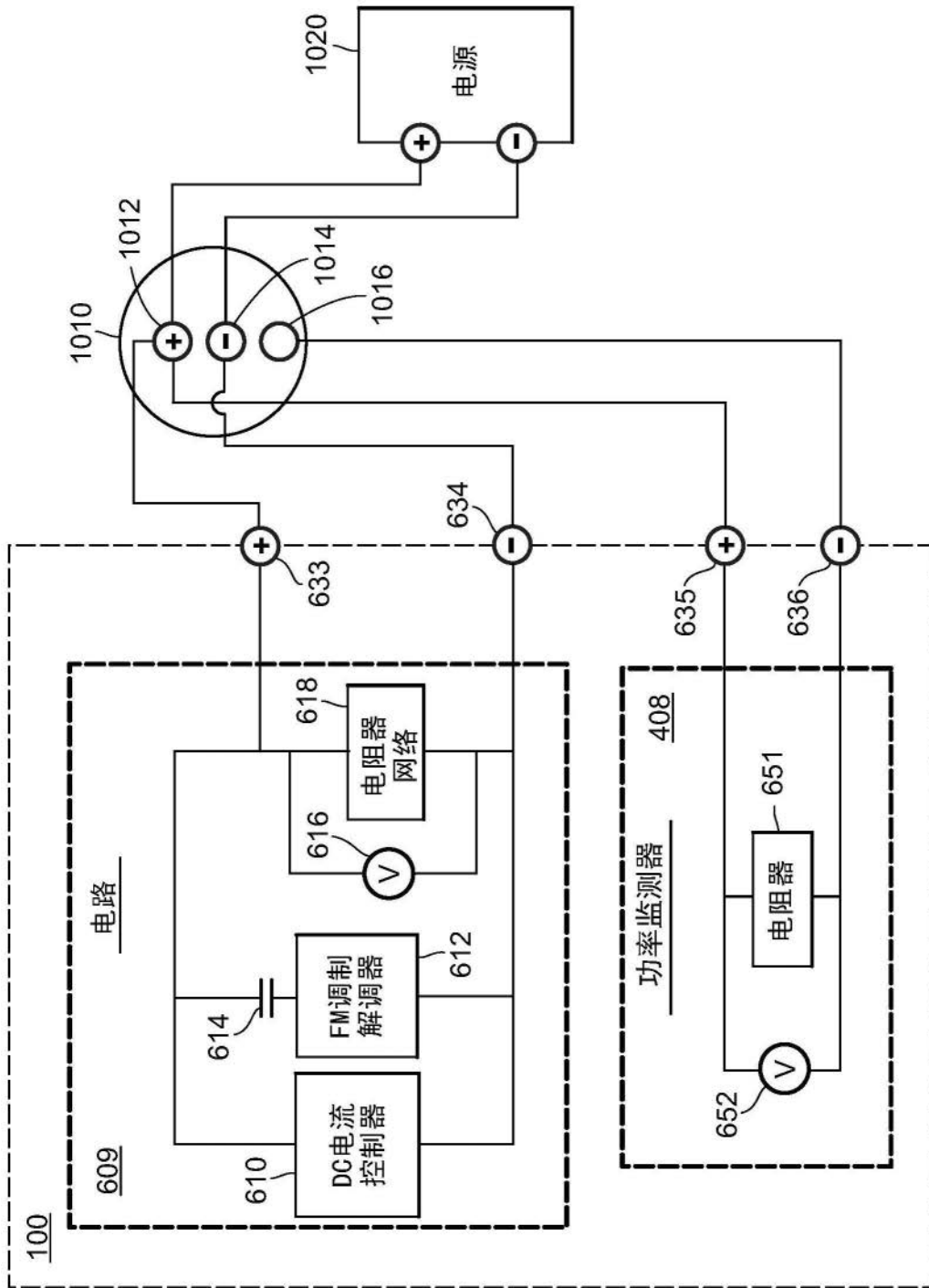


图10

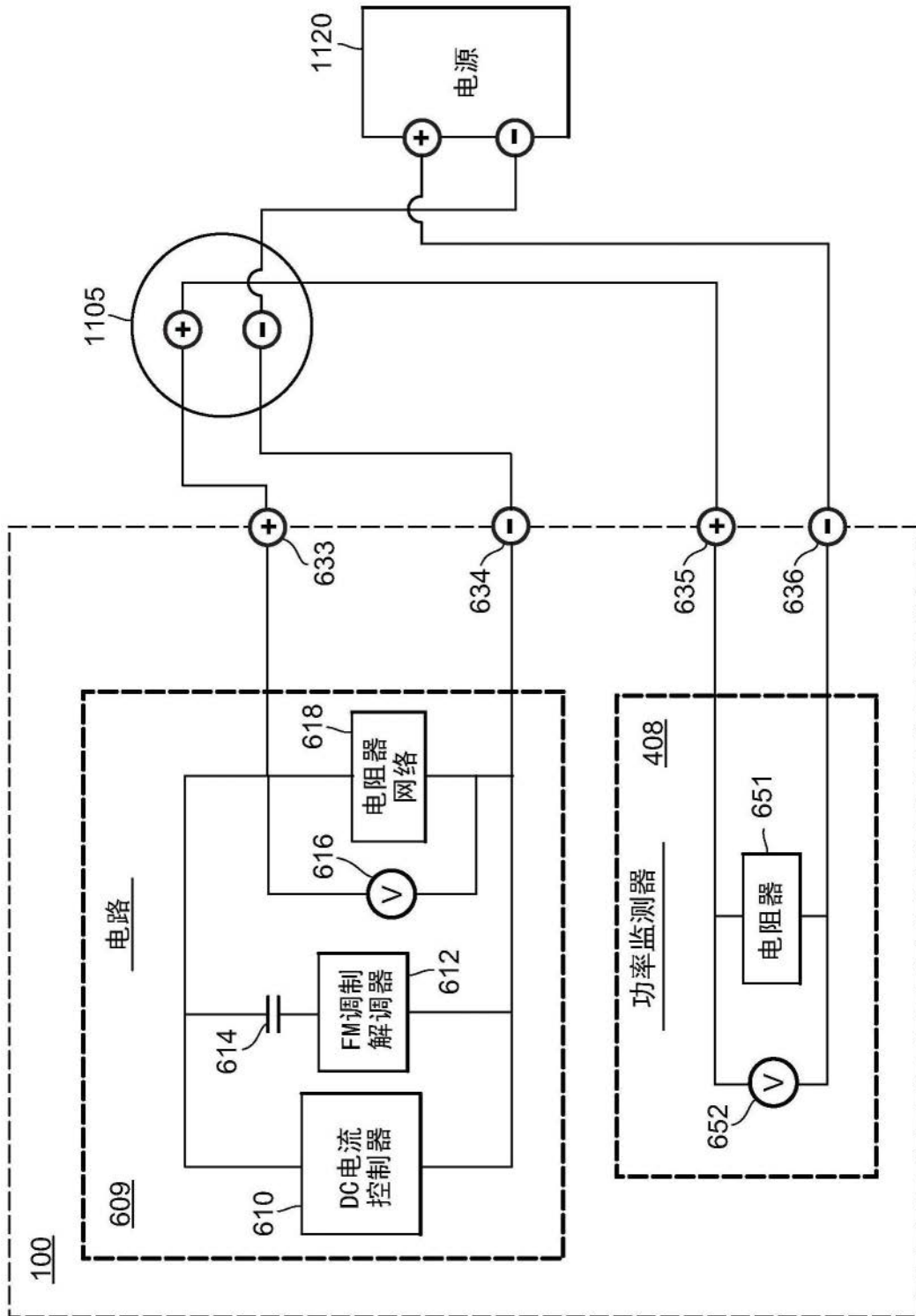


图11

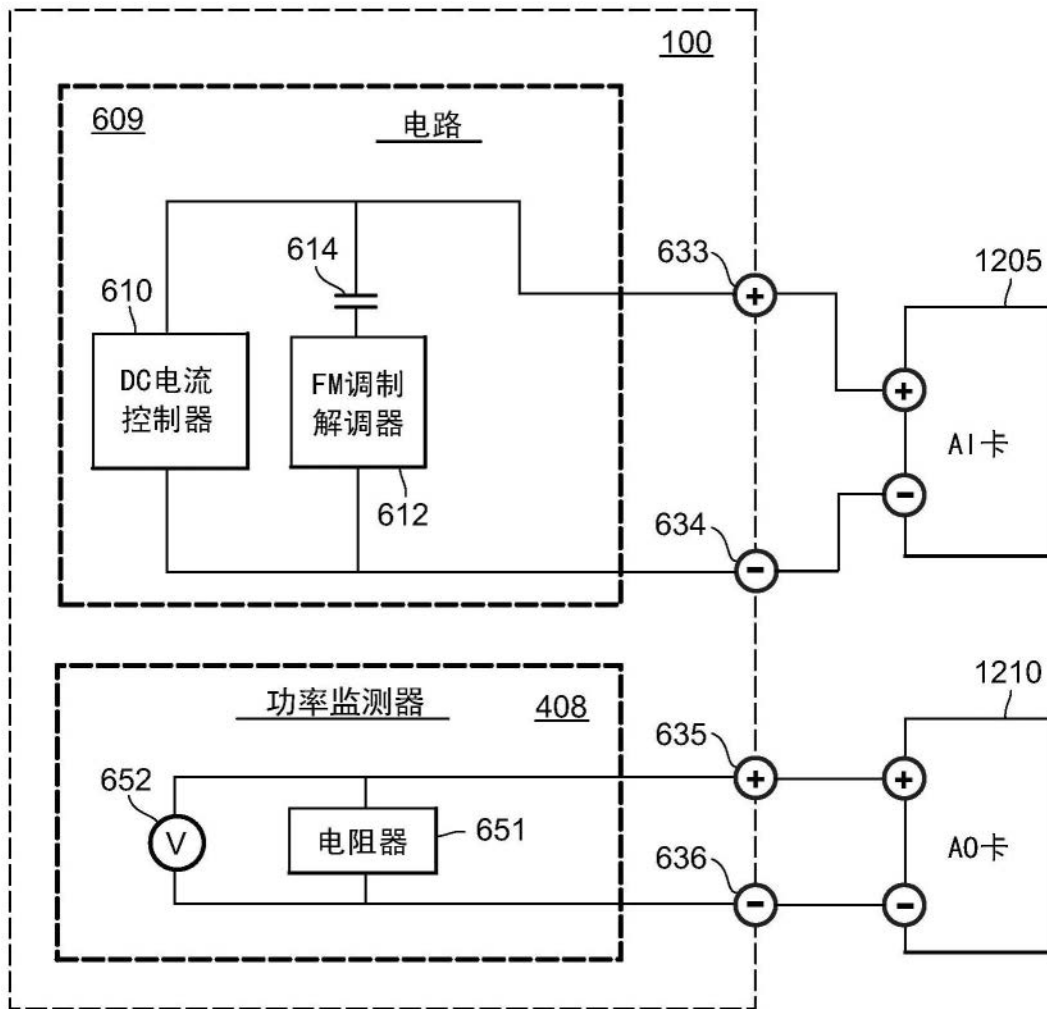


图12

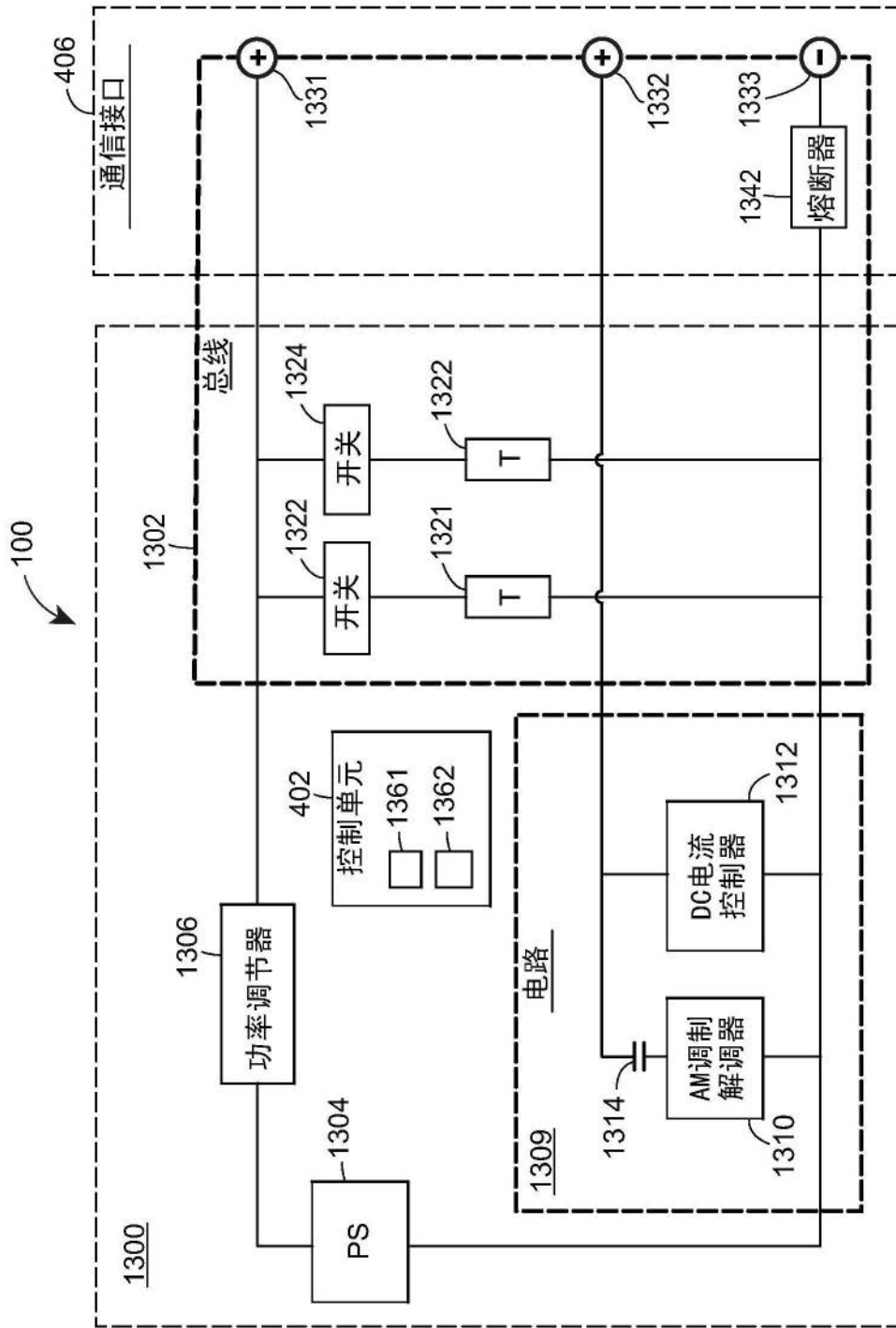


图13

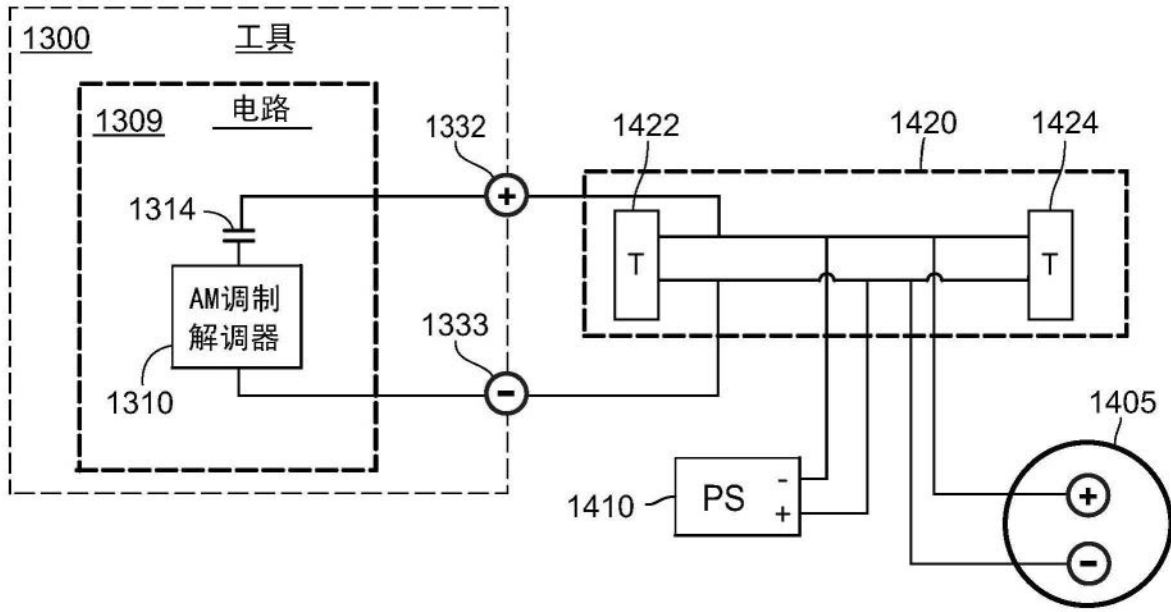


图14A

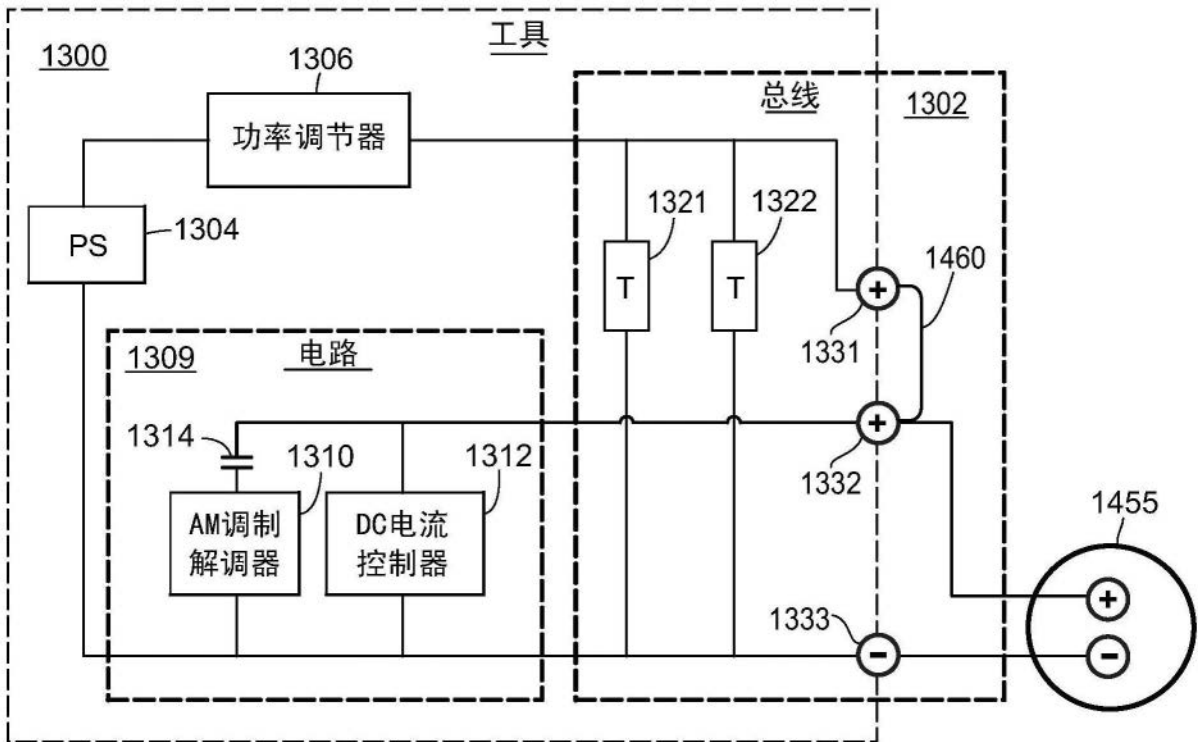


图14B

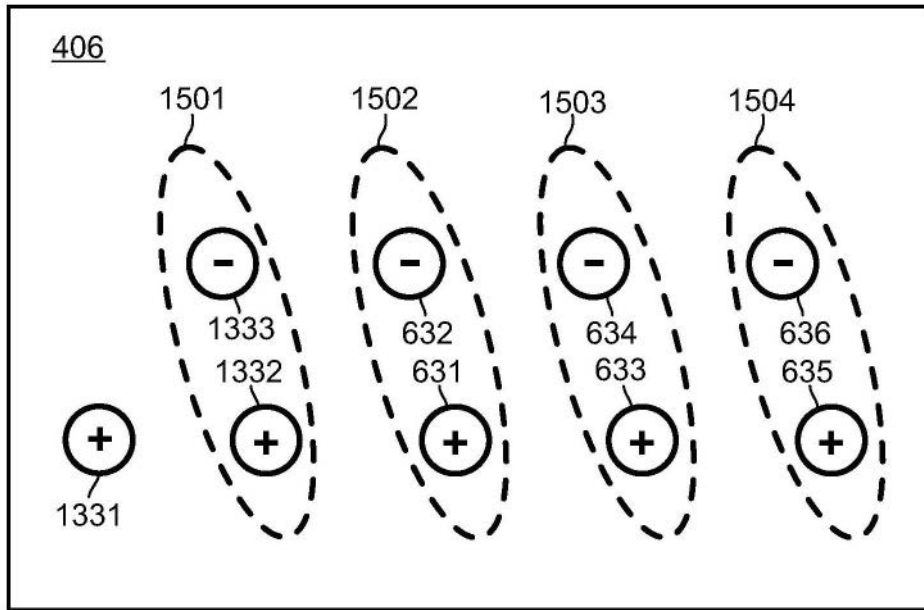


图15