



(12) 实用新型专利

(10) 授权公告号 CN 203985985 U

(45) 授权公告日 2014. 12. 10

(21) 申请号 201420233357. X

(22) 申请日 2014. 05. 08

(73) 专利权人 大冶市真有味旅游商品有限公司
地址 435100 湖北省黄石市大冶市陈贵镇陈贵大道东 29 号

(72) 发明人 刘笑飞

(51) Int. Cl.

A23N 12/02 (2006. 01)

(ESM) 同样的发明创造已同日申请发明专利

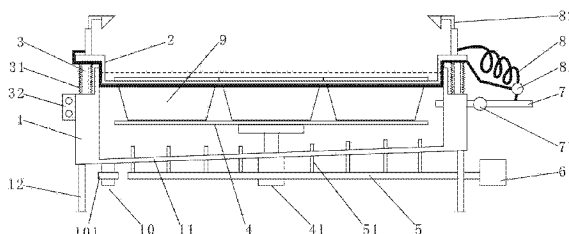
权利要求书1页 说明书2页 附图1页

(54) 实用新型名称

一种蔬菜清洗装置

(57) 摘要

本实用新型公开了一种蔬菜清洗装置,包括蓄水槽、镂空的菜箱、液压支柱、菜箱支架、震动器与喷气管,蓄水槽底部由支腿支撑,蓄水槽侧壁设置进水管、底面设置出水管,所述蓄水槽两个侧壁内各设置一个液压支柱,液压支柱的外露端包裹有可伸缩的防水罩;菜箱支架由两块金属板及其之间焊接的两根平行金属杆组成,所述液压支柱各支撑一块金属板底面的中部,金属板顶部设置喷头;蓄水槽底部中央设置震动器;蓄水槽底面均匀排布若干喷气管。本实用新型的蔬菜清洗装置,清洗时,通过震动器与喷气管喷出的气泡对菜箱进行震动,通过液压支柱将菜箱取出并进行二次冲洗,清洗速度快、效果好,有利于节省人力、提高生产效率。



1. 一种蔬菜清洗装置,包括蓄水槽与镂空的菜箱,蓄水槽底部由支腿支撑,蓄水槽侧壁设置进水管、底面设置出水管,其特征在于:还包括液压支柱、菜箱支架与震动器,

所述蓄水槽为方形,其相对的两个侧壁内各设置一个液压支柱,液压支柱的外露端包裹有可伸缩的防水罩;

菜箱支架由两块金属板及其之间焊接的两根平行金属杆组成,所述液压支柱各支撑一块金属板底面的中部,金属板顶部设置喷头,喷头通过喷水管与进水管连通并设置喷水阀;

蓄水槽底部中央设置震动器,震动器上部固定有网状支撑板。

2. 根据权利要求1所述的蔬菜清洗装置,其特征在于:所述蓄水槽底面为斜面且均匀排布若干喷气管,喷气管在蓄水槽外通过输气管与气泵连通。

3. 根据权利要求1所述的蔬菜清洗装置,其特征在于:所述菜箱为完全相同的两个或两个以上,菜箱平行地排布在菜箱支架的两根金属杆之间。

4. 根据权利要求1或2所述的蔬菜清洗装置,其特征在于:所述进水管设置进水阀,出水管设置于蓄水槽底面的较低一侧。

5. 根据权利要求1所述的蔬菜清洗装置,其特征在于:所述液压支柱设置有控制器。

一种蔬菜清洗装置

技术领域

[0001] 本实用新型属于蔬菜加工设备领域,尤其是涉及一种速度快、效果好的蔬菜清洗装置。

背景技术

[0002] 蔬菜在进行切割、腌制的等深加工之前,需要进行清洗,以便去除残留的污泥、农药等,传统的清洗方式是人工刷洗,不仅速度慢而且清洗效果不理想,也不利于节约人力成本、提高生产效率。

[0003] 常见的机器清洗,也多是采用水管直接冲洗,耗水量较大,而且对于蔬菜内部及之间的狭小空隙的残留物清洗不够干净。

[0004] 专利号为“201020297673.5”的中国实用新型专利,公开了一种蔬菜清洗机,利用喷气将水进行翻动并利用曲柄摇杆结构对网箱进行震荡,以提高清洗效果。但是,该清洗机的曲柄摇杆结构,虽然振幅较大,但是频率不易提高,而且,网箱的装卸不便,长时间工作后,网箱取出时会将蓄水池内的污水带出,清洗效果依然不够理想。

发明内容

[0005] 为了克服上述清洗方式的缺陷,本实用新型旨在提供一种清洗效果好、装卸方便的蔬菜清洗装置。

[0006] 本实用新型的蔬菜清洗装置所采用的技术方案是:

[0007] 一种蔬菜清洗装置,包括蓄水槽与镂空的菜箱,蓄水槽底部由支腿支撑,蓄水槽侧壁设置进水管、底面设置出水管,还包括液压支柱、菜箱支架与震动器,所述蓄水槽为方形,其相对的两个侧壁内各设置一个液压支柱,液压支柱的外露端包裹有可伸缩的防水罩;菜箱支架由两块金属板及其之间焊接的两根平行金属杆组成,所述液压支柱各支撑一块金属板底面的中部,金属板顶部设置喷头,喷头通过喷水管与进水管连通并设置喷水阀;蓄水槽底部中央设置震动器,震动器上部固定有网状支撑板。

[0008] 根据以上所述的蔬菜清洗装置,蓄水槽底面为斜面且均匀排布若干喷气管,喷气管在蓄水槽外通过输气管与气泵连通;菜箱为完全相同的两个或两个以上,菜箱平行地排布在菜箱支架的两根金属杆之间。

[0009] 所述进水管设置进水阀,出水管设置于蓄水槽底面的较低一侧;液压支柱设置有控制器。

[0010] 采用以上结构的本实用新型的蔬菜清洗装置,震动器振幅小、频率快,结合喷气管产生的气泡,使菜箱进行充分震动;液压支柱实现若干菜箱同时入水、出水操作,并且出水后可实现清水二次冲洗,清洗速度快、效果更好,而且装卸操作方便、节省人力,有利于提高生产效率。

附图说明

[0011] 图 1 为本实用新型的蔬菜清洗装置实施例的结构示意图。

[0012] 图 2 为本实用新型的蔬菜清洗装置实施例的菜箱支架及菜箱的俯视示意图。

具体实施方式

[0013] 附图中涉及到的标记说明：蓄水槽 1，出水管 10，出水阀 101，蓄水槽底面 11，支腿 12，菜箱支架 2，液压支柱 3，防水罩 31，控制器 32，支撑板 4，振动器 41，输气管 5，喷气管 51，气泵 6，进水管 7，进水阀 71，喷水管 8，喷水阀 81，喷头 82，菜箱 9。

[0014] 下面结合附图对本实用新型的蔬菜清洗装置实施例的技术方案进行详细说明。

[0015] 如图 1 所示，蔬菜清洗装置，包括方形蓄水槽 1、镂空的菜箱 9、液压支柱 3、菜箱支架 2 与振动器 41，

[0016] 蓄水槽 1 底部由支腿 12 支撑，蓄水槽 1 侧壁设置进水管 7，蓄水槽底面 11 为斜面，出水管 10 设置于蓄水槽 11 底面的较低一侧，进水 7 设置进水阀 71，出水管 10 设置出水阀 101；

[0017] 蓄水槽底面 11 均匀排布若干喷气管 51，喷气管 51 在蓄水槽 1 外通过输气管 5 与气泵 6 连通。

[0018] 蓄水槽 1 底部中央设置振动器 41，振动器 41 上部固定有网状支撑板 4；

[0019] 蓄水槽 1 相对的两个侧壁内各设置一个液压支柱 3，液压支柱 3 的外露端包裹有可伸缩的防水罩 31，液压支柱 3 顶部支撑菜箱支架 2，液压支柱 3 设置有控制器 32；

[0020] 如图 2 所示，菜箱支架 2 由两块金属板及其之间焊接的两根平行金属杆组成，液压支柱 3 支撑金属板底部，金属板顶部设置喷头 82，喷头 82 通过喷水管 8 与进水管 7 连通，喷水管 8 设置喷水阀 81。

[0021] 完全相同的三个菜箱 9 平行地排布在菜箱支架 2 的两根金属杆之间。

[0022] 开启进水阀 71 并关闭出水阀 101，由进水管 7 蓄水槽 1 内加入水及清洗剂，将待清洗蔬菜放入菜箱 9，将菜箱 9 装入菜箱支架 2，通过控制器 32，液压支柱 3 带动菜箱支架 2 及菜箱 9 没入水中，菜箱 9 置于支撑板 4 上，开启气泵 6 与振动器 41，振动器 41 通过支撑板 4 带动菜箱 9 进行震动，同时，喷气管 51 向水中喷气产生水泡，水泡推动水及蔬菜翻动，持续一段时间便完成蔬菜的清洗。

[0023] 控制液压支柱 3 将菜箱 9 撑出水面，打开喷水阀 81，喷头 82 便会对菜箱 9 内的蔬菜进行冲洗，进行二次清洗，结束后将菜箱 9 卸下即可。

[0024] 防水罩 31 可防止液压支柱 3 被溅出的水影响。

[0025] 斜面的蓄水槽底面 11 及设置于较低一侧的出水管 10，可快速将污水及残渣排出并方便蓄水槽 1 的冲洗。

[0026] 本实用新型的蔬菜清洗装置，利用震动和气泡对菜箱及蔬菜进行震动，使清洗更彻底，利用液压支柱实现出水、入水并设计有二次冲洗结构，省时省力并提高清洗效果，对于提高蔬菜加工的生产效率有积极意义。

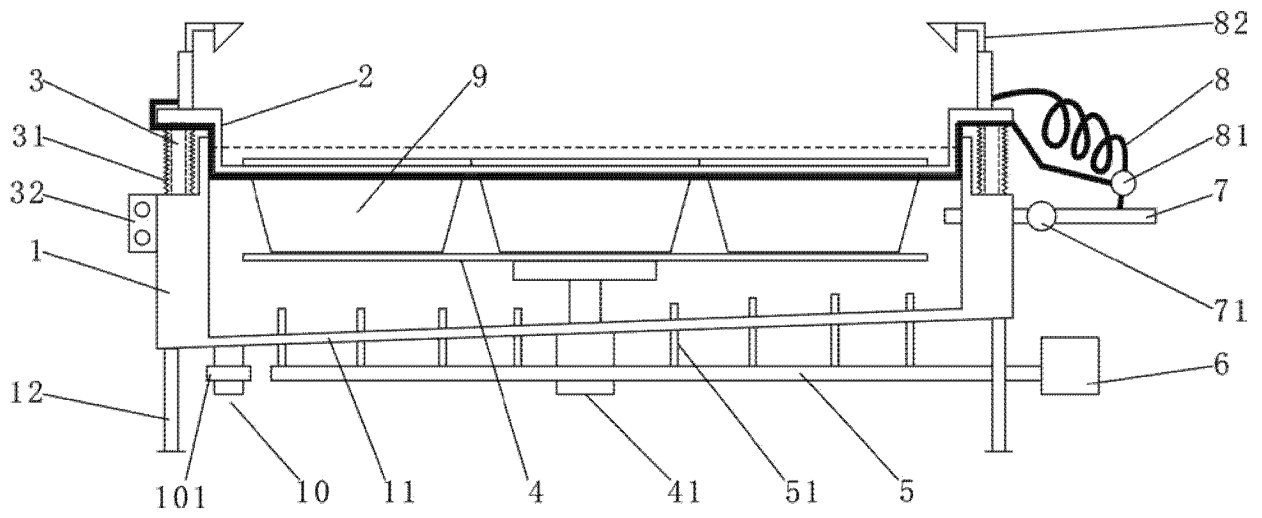


图 1

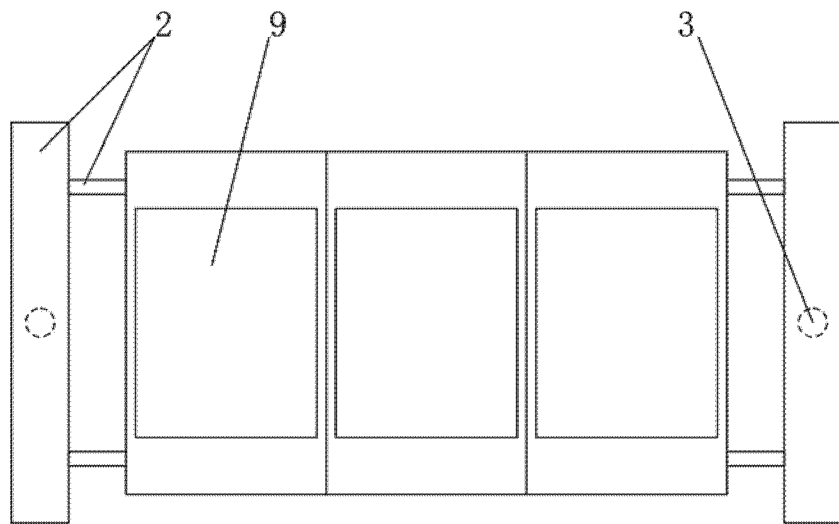


图 2