

(12) 实用新型专利

(10) 授权公告号 CN 202286044 U

(45) 授权公告日 2012. 07. 04

(21) 申请号 201120361303. 8

(22) 申请日 2011. 09. 24

(73) 专利权人 宜垦(天津)农业制品有限公司

地址 300300 天津市东丽区东丽开发区三经路一号

(72) 发明人 陈中红

(74) 专利代理机构 天津滨海科纬知识产权代理有限公司 12211

代理人 李莉华

(51) Int. Cl.

A21C 9/08(2006. 01)

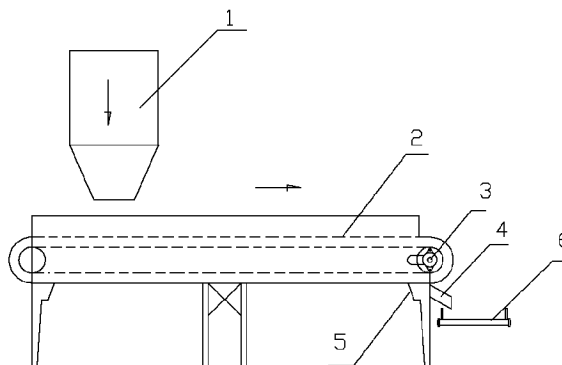
权利要求书 1 页 说明书 2 页 附图 1 页

(54) 实用新型名称

一种用于面团输送的传送带

(57) 摘要

本实用新型提供一种用于面团输送的传送带,包括支架、滚轴和输送带,所述滚轴和输送带均安装在支架上,所述输送带套连在滚轴上,所述滚轴与电机传动连接;在靠近所述输送带的卸料处的下方设有卸料板,卸料板的底部向下倾斜与水平面形成的夹角为锐角,卸料板的左右两侧长度相同且向上折起成挡板,所述卸料板与支架为可拆卸连接。本实用新型具有结构简单、卸料集中、面团不易分散、加工成本低等优点。



1. 一种用于面团输送的传送带,包括支架、滚轴和输送带,其特征在于:所述滚轴和输送带均安装在支架上,所述输送带套连在滚轴上,所述滚轴与电机传动连接;在靠近所述输送带的卸料处的下方设有卸料板,卸料板的底部向下倾斜与水平面形成的夹角为锐角,卸料板的左右两侧长度相同且向上折起成挡板,所述卸料板与支架为可拆卸连接。

2. 根据权利要求1所述的用于面团输送的传送带,其特征在于:所述卸料板与支架是螺栓连接。

3. 根据权利要求1所述的用于面团输送的传送带,其特征在于:所述卸料板的底部是平底。

一种用于面团输送的传送带

技术领域

[0001] 本实用新型属于面条制造加工领域,具体的是涉及一种用于面团输送的传送带。

背景技术

[0002] 面条制造中,面粉和其他辅料混合后在和面机和面后形成的面团会从和面机中下落到传动带中,再从传送带上直接下落到其下方通往熟化机的输送带上。由于传送带的卸料端与输送带间并无衔接机构,并且存在一定落差,面团下落力度较大,此外,传送带的卸料端与输送带并且之间存在的间隙较大,伴随和好的面团落到传送带的一些未成形的面粉原料或体积较小的小面团,会随着传送带的运行,从间隙中掉落到地上,不仅造成生产环境的不卫生,而且还造成原料回收困难,增加生产成本。

发明内容

[0003] 本实用新型要解决的问题是提供一种卸料集中,不易漏料的用于面团输送的传送带。

[0004] 为解决上述技术问题,本实用新型采用的技术方案是:一种用于面团输送的传送带,包括支架、滚轴和输送带。所述滚轴和输送带均安装在支架上,所述输送带套连在滚轴上,所述滚轴与电机传动连接;在靠近所述输送带的卸料处的下方设有卸料板,卸料板的底部向下倾斜与水平面形成的夹角为锐角,卸料板的左右两侧长度相同且向上折起成挡板,所述卸料板与支架为可拆卸连接。

[0005] 优选的,卸料板的底部向下倾斜与水平面形成的夹角为 $40-50^{\circ}$ 。

[0006] 优选的,所述卸料板的底部是平底。

[0007] 本实用新型具有的优点和积极效果是:由于采用上述技术方案,面粉在和面机中和成面团后,面团顺着卸料板卸料,卸料集中、面团不易分散、变形,而且小块的面团不容易从传送带卸料的间隙中漏下,不仅降低成本,而且易于保持生产环境的卫生,卸料板与支架为可拆卸连接,利于维修、更换。本发明具有结构简单、加工成本低等优点。

附图说明

[0008] 图 1 是本实用新型的结构示意图

[0009] 图 2 是卸料板的结构示意图

[0010] 图中:

[0011] 1、和面机 2、输送带 3、滚轴

[0012] 4、卸料板 5、支架 6、熟化机传送带

[0013] 7、螺栓

具体实施方式

[0014] 如图 1、图 2 所示,本实用新型的用于面团输送的传送带,包括支架 5、滚轴 3 和输

送带 2, 所述滚轴 3 和输送带 2 均安装在支架 5 上, 所述输送带 2 套连在滚轴 3 上, 所述滚轴 3 与电机 (图中未标示) 传动连接 ; 在靠近所述输送带 2 的卸料处的下方设有卸料板 4, 卸料板 4 的底部向下倾斜与水平面形成 45° 夹角, 所述卸料板 4 的底部是平底, 卸料板 4 的左右两侧长度相同且向上折起成挡板, 所述卸料板 4 与支架 5 通过螺栓 7 连接。

[0015] 本实例的工作过程 : 当面粉在和面机 1 中和面后, 从和面机 1 的下端出口落到输送带 2 上, 电机带动滚轴 3 转动, 滚轴 3 带动输送带 2 运行起来, 当面团运行到靠近输送带 2 的卸料处时, 面团顺着卸料板 4 滑落到熟化机传送带 6 上, 再运往熟化机进行熟化。

[0016] 以上对本实用新型的一个实施例进行了详细说明, 但所述内容仅为本实用新型的较佳实施例, 不能被认为用于限定本实用新型的实施范围。凡依本实用新型申请范围所作的均等变化与改进等, 均应仍归属于本实用新型的专利涵盖范围之内。

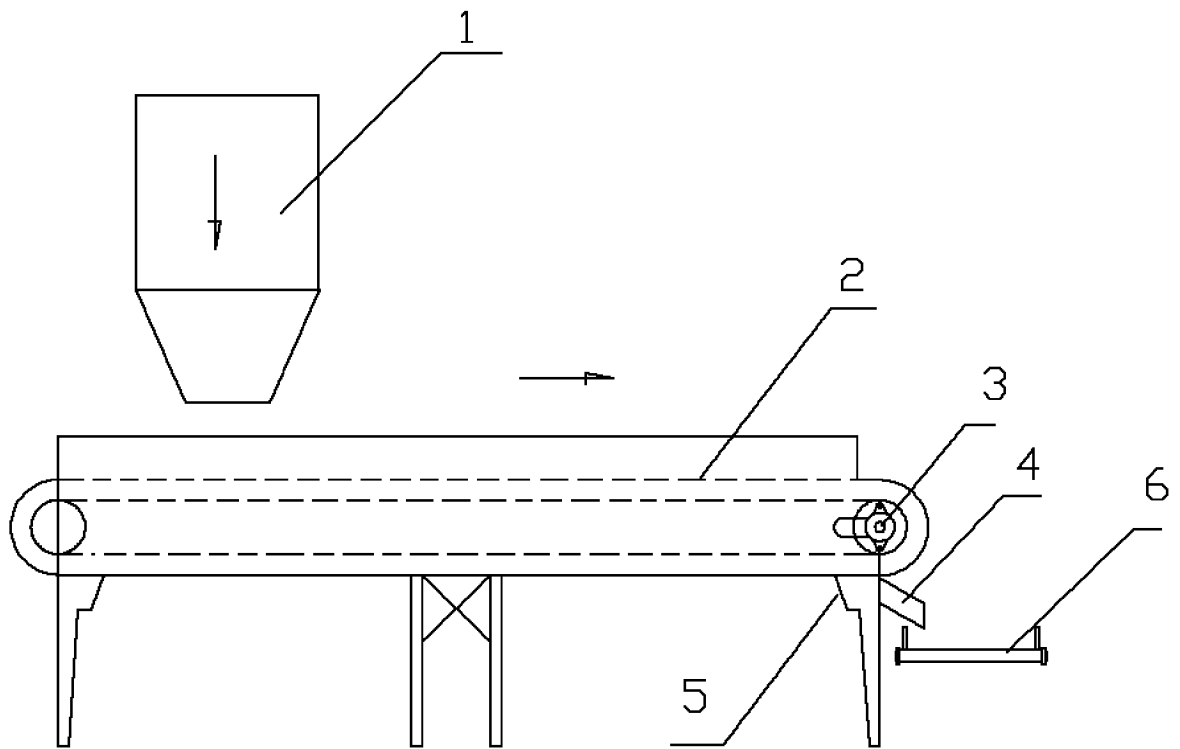


图 1

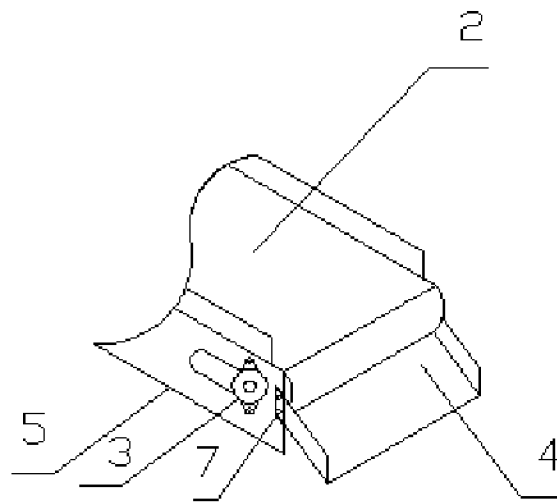


图 2