

(19)



SUOMI - FINLAND

(FI)

PATENTTI- JA REKISTERIHALLITUS
PATENT- OCH REGISTERSTYRELSEN
FINNISH PATENT AND REGISTRATION OFFICE

(10) **FI 820533 A7**

(12) **JULKISEKSI TULLUT PATENTTIHAKEMUS
PATENTANSÖKAN SOM BLIVIT OFFENTLIG
PATENT APPLICATION MADE AVAILABLE TO THE
PUBLIC**

(21) Patentihakemus - Patentansökan - Patent application 820533

(51) Kansainvälinen patenttiluokitus - Internationell patentklassifikation -
International patent classification
B27B

(22) Tekemispäivä - Ingivningsdag - Filing date 17.02.1982

(23) Saapumispäivä - Ankomstdag - Reception date 17.02.1982

(41) Tullut julkiseksi - Blivit offentlig - Available to the public 20.08.1982

(43) Julkaisupäivä - Publiceringsdag - Publication date 12.06.2019

(32) (33) (31) Etuoikeus - Prioritet - Priority

19.02.1981 DK 731/81

(71) Hakija - Sökande - Applicant

1 • **Danmark**, TOWN UNKNOWN, TANSKA, (DK)

(72) Keksijä - Uppfinnare - Inventor

1 • **Clausen, Arne Vindfeldt**, TOWN UNKNOWN, TANSKA, (DK)

(74) Asiamies - Ombud - Agent

Berggren Oy Ab, Antinkatu 3 C, 00100 Helsinki

(54) Keksinnön nimitys - Uppfinningens benämning - Title of the invention

Polttopuun sahausteline.

Vedsågningsstativ.

Polttopuun sahausteline

Keksinnön kohteena on teline, joka on tarkoitettu käytettäväksi sahattaessa pitkiä puukappaleita polttopuiksi käyttäen kannettavaa sahaa, esimerkiksi moottorisahaa.

Tämäntyyppisillä tunnetuilla telineillä (sahapukilla) on mahdollista sahata yhtä tai mahdollisesti muutamia puukappaleita kerrallaan, mikä on hankala prosessi kun kyseessä on suurempi määrä puita.

Keksinnön tarkoituksena on poistaa tämä epäkohta, ja tämä saavutetaan siten, että keksinnön mukaisella telineellä on patenttivaatimuksen 1 tai 2 tunnusmerkkiosan mukaiset piirteet.

Sijoittamalla molemmat kehät maahan matkan päähän toisistaan sekä kohdakkain siten, että se pää, johon lyhyemmät tangot on sovitettu, on alimpana, voidaan suurehko pino pitkiä puukappaleita sahauksessa helposti ohjata kehien tankojen välissä sekä pitää varmasti kiinni vanteen avulla.

Patenttivaatimuksen 3 esittämällä tavalla saadaan teline pysymään paremmin kiinni alustassa tai sen päällä.

Keksintöä selostetaan seuraavassa lähemmin piirustukseen viitaten, jossa

kuvio 1 esittää keksinnön mukaisen telineen erästä suoritusmuotoa päästä katsottuna,

kuvio 2 esittää kuvion 1 mukaista telinettä sivulta katsottuna ja

kuvio 3 esittää telineen toista suoritusmuotoa perspektiivinäkymänä.

Polttopuun sahausteline muodostuu kahdesta samanlaisesta U-muotoisesta kehästä (kuvio 1), jossa U:n kaksi haaraa on muodostettu kahdesta yhdensuuntaisesta pitkästä tangosta 1 ja U:n pää on muodostettu kahdesta yhdensuuntaisesta lyhyestä tangosta, jolloin lyhyet tangot 2 ovat kohtisuoraan pitkiä tankoja 1 vastaan. Pitkät tangot ulottuvat lyhyiden tankojen ohi, esimerkiksi noin 35 cm, ja ne ovat päistään teräviä, ja lyhyet tangot on sovitettu esimerkiksi 15 cm:n etäisyyden päähän toisistaan. Pitkiin tankoihin 1 on yläpäähän asennettu kaksi koukkua 3, joihin voidaan kiinnittää luja köysi 4.

Kehät sijoitetaan kohdakkain sopivan etäisyyden päähän toisistaan niin, että neljä pitkää tankoa ovat kukin omassa suorakulmion nurkassa. Kehien se osa, joka on alempien lyhyiden tankojen alapuolella, isketään kokonaan maahan (noin 35 cm). Puukappaleet sijoitetaan nyt telineeseen niin, että ne ovat ylempien tankojen 2 varassa noin 15 cm maapinnan yläpuolella, niin että maahan ei sahata. Kun teline on täytetty puukappaleilla, sijoitetaan lujat köydet 4, yksi kuhunkin kehään niin, että puukappaleet pysyvät paikoillaan, ja sahaus aloitetaan esimerkiksi linjan 5 mukaan.

Kuvio 3 esittää telinettä, jossa kehissä on jalka, joka muodostuu kahdesta tangosta 6 poikittaistankoineen 7, telineen sijoittamista varten kiinteälle pinnalle.

Patenttivaatimukset

1. Teline, joka on tarkoitettu käytettäväksi sahattaessa pitkiä puukappaleita polttopuuksi, t u n n e t t u siitä, että se on muodostettu kahdesta samanlaisesta, tarvittaessa keskenään yhdistetystä H-muotoisesta kehästä (1, 2), jotka sijoitetaan etäisyyden päähän toisistaan maapinnalle tai maahan niin, että H:n vaakasuora poikittaisosa on välimatkan päässä, erikoisesti 15-20 cm maapinnan yläpuolella.

2. Patenttivaatimuksen 1 mukainen teline, t u n n e t t u siitä, että se on muodostettu kahdesta samanlaisesta U-muotoisesta suorakulmaisesta kehästä, joista kumpikin muodostuu kahdesta yhdensuuntaisesta tangosta (1) sekä näihin nähden kohtisuoraan sovitetusta kahdesta yhdensuuntaisesta sekä pitkiin tankoihin nähden lyhyestä tangosta (2), joista toinen yhdistää pitkät tangot toisiinsa näiden toisessa päässä ja toinen yhdistää pitkät tangot välimatkan päässä, esimerkiksi noin 15 cm:n päässä ensiksi mainitusta lyhyestä tangosta, ja että kummankin pitkän tangon siinä päässä, joka on vastakkainen siihen päähän nähden, johon lyhyet tangot on sovitettu, on siten järjestetyt kiinnityselimet (3), että niiden avulla voidaan jännittää luja köysi (4) toisesta pitkästä tangosta toiseen.

3. Patenttivaatimuksen 1 tai 2 mukainen teline, t u n n e t t u siitä, että pitkien tankojen siinä päässä, johon lyhyet tangot on sovitettu, on jalka, joka on tarkoitettu esimerkiksi painettavaksi maahan tai nojaamaan kiinteään pintaan.

Fig. 1

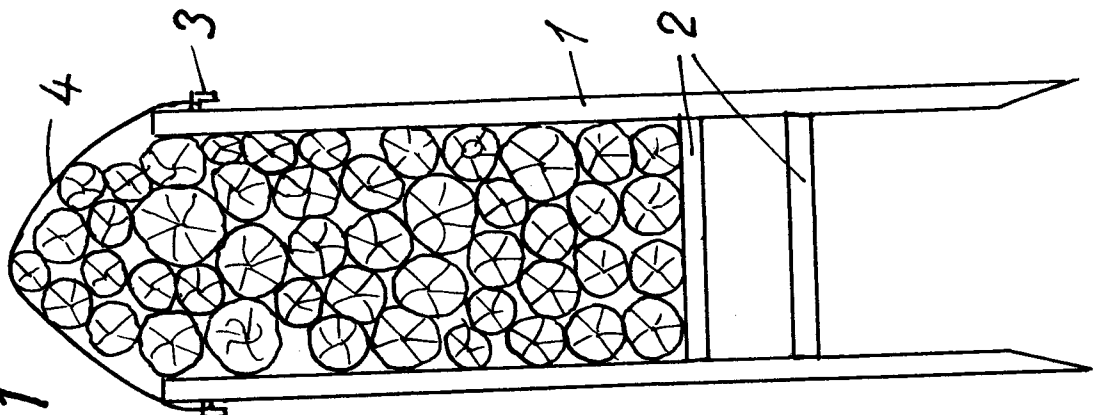


Fig. 2

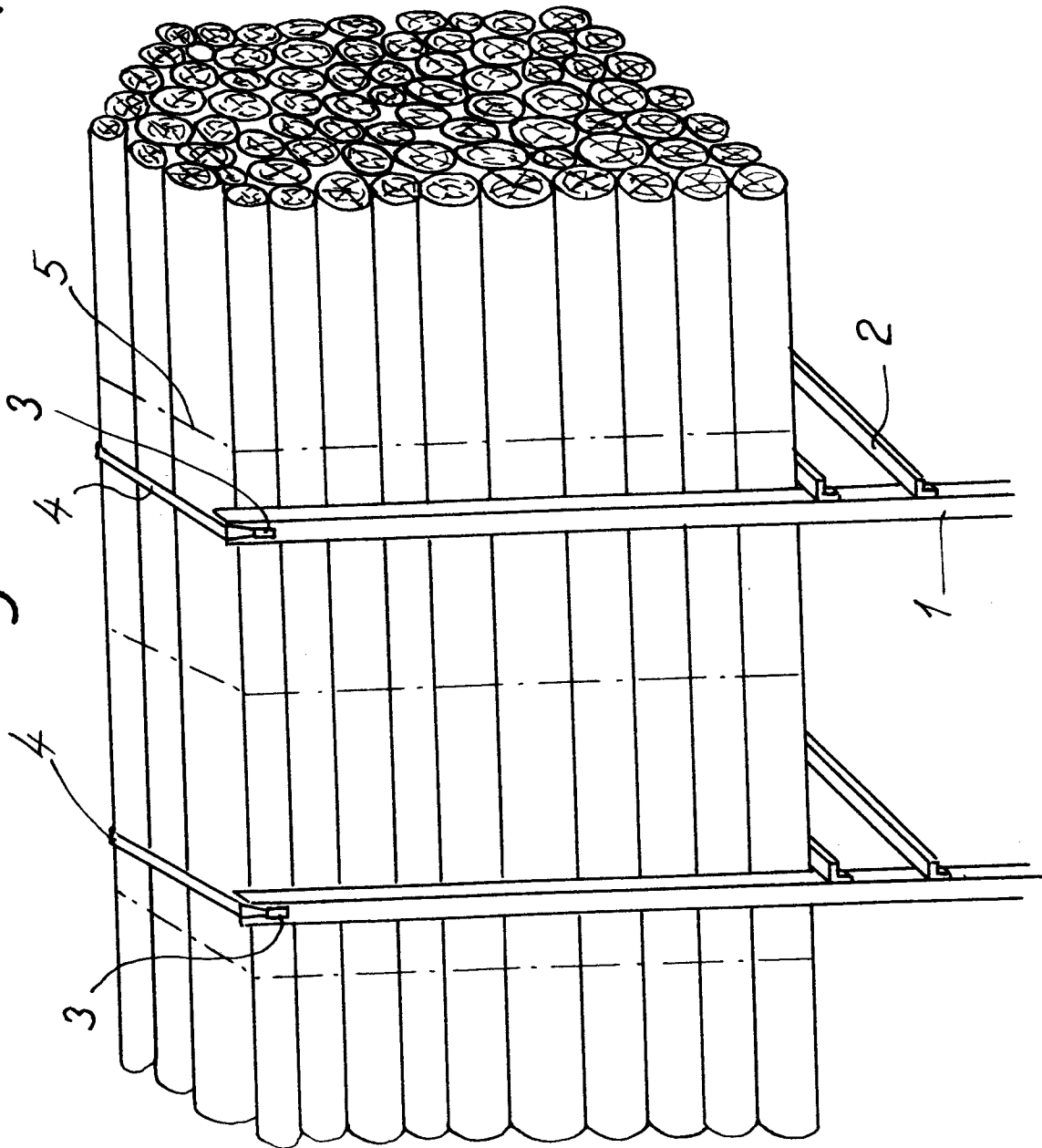
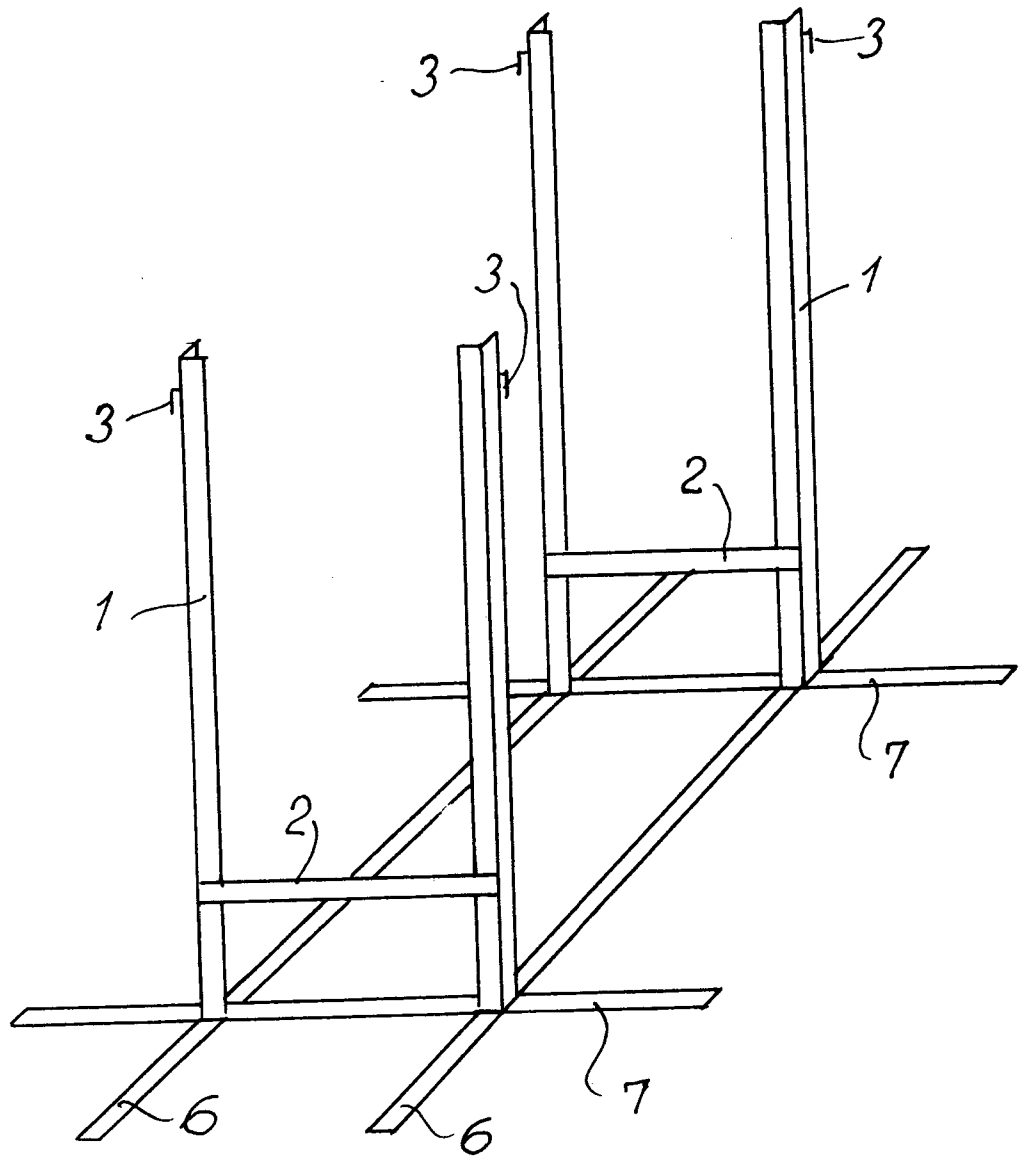


Fig. 3



Viitejulkaisuja - Anförda publikationer

Julkisia suomalaisia patenttihakemuksia: - Offentliga finska patentansökningar

Hakemus-, kuulutus- ja patenttijulkaisuja: - Ansökningspublikationer, utläggnings- och patentskrifter:

FI _____

CH _____

DE _____

DK _____

FR _____

GB _____

NO _____

SE _____

US 7 3623 577 / B276 17/02, P 3532 936 (B27 65/02)

Merkitse hakemusjulkaisun (esim. saksal. Offenlegungsschrift) numeron eteen H ja vastaavasti kuulutus- ja patenttijulkaisun numeron eteen K ja P.

EP _____

WO _____

Muita julkaisuja: - Andra publikationer:

27, 10 es

12

Allekirjoitus