

[19] 中华人民共和国国家知识产权局

[51] Int. Cl.

A61M 31/00 (2006.01)

A61M 11/00 (2006.01)



## [12] 实用新型专利说明书

专利号 ZL 200620081724.4

[45] 授权公告日 2007年3月28日

[11] 授权公告号 CN 2882660Y

[22] 申请日 2006.3.13

[21] 申请号 200620081724.4

[73] 专利权人 李霞

地址 252100 山东省聊城市茌平县计划生育  
服务站妇产科

[72] 设计人 李霞

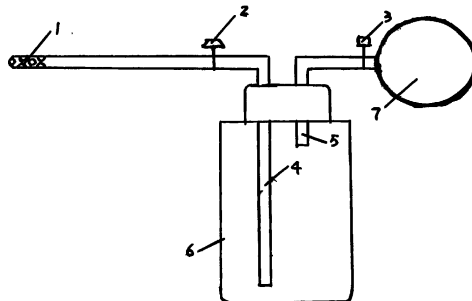
权利要求书 1 页 说明书 1 页 附图 1 页

### [54] 实用新型名称

妇科病加压给药器

### [57] 摘要

妇科病加压给药器，属于医疗器械装置技术领域。目前治疗妇科病向阴道内给药一般采用挤压方式来进行，操作麻烦给药达不到要求深度影响了治疗效果。该实用新型的技术方案为：带开关2的吸药液管4一端插入药液瓶6中，其另一端连接喷头1；带开关3的加压管5一端插入药液瓶6中，其另一端连接加压气囊7。它的优点是：结构设计合理实用，构思巧妙新颖，由于采用加压装置和多孔喷头，使药液直达病灶深度给药完全彻底有利于治疗，它操作简单方便，便于普及推广。



---

1、妇科病加压给药器，其特征是：带开关（2）的吸药液管（4）一端插入药液瓶（6）中，其另一端连接喷头（1）；带开关（3）的加压管（5）一端插入药液瓶（6）中，其另一端连接加压气囊（7）。

## 妇科病加压给药器

**技术领域：**本实用新型涉及医疗器械装置技术领域，更具体的讲是妇科病加压给药器。

**背景技术：**目前治疗妇科病向阴道内给药一般采用挤压方式来进行，操作麻烦给药达不到要求深度影响了治疗效果。

**发明内容：**为克服上述缺点，本实用新型的目的是设计一种妇科病加压给药器。它的技术方案为：带开关2的吸药液管4一端插入药液瓶6中，其另一端连接喷头1；带开关3的加压管5一端插入药液瓶6中，其另一端连接加压气囊7。该实用新型的优点是：结构设计合理实用，构思巧妙新颖，由于采用加压装置和多孔喷头，使药液直达病灶深度给药完全彻底有利于治疗，它操作简单方便，便于普及推广。

**附图说明：**该附图为本实用新型结构示意图。附图中：1、喷头，2、开关，3、开关，4、吸药液管，5、加压管，6、药液瓶，7、加压气囊。

**具体实施方式：**带开关2的吸药液管4一端插入药液瓶6中，其另一端连接喷头1；带开关3的加压管5一端插入药液瓶6中，其另一端连接加压气囊7。将药液加入药液瓶6中，通过加压气囊7打开开关3经加压管5进行加压，将喷头1对准妇科病人的阴道等所需治疗的部位，打开开关2将药液喷出达到病灶处进行治疗。

