

19



OFICINA ESPAÑOLA DE  
PATENTES Y MARCAS

ESPAÑA



11 Número de publicación: **1 083 504**

21 Número de solicitud: 201330744

51 Int. Cl.:

**A47K 5/00** (2006.01)

12

SOLICITUD DE MODELO DE UTILIDAD

U

22 Fecha de presentación:

**14.06.2013**

43 Fecha de publicación de la solicitud:

**27.06.2013**

71 Solicitantes:

**MARTIN GARCIA, Antonio (100.0%)**  
**Balmes nº 49 esc. D 4º 3ª**  
**08360 CANET DE MAR (Barcelona) ES**

72 Inventor/es:

**MARTIN GARCIA, Antonio**

74 Agente/Representante:

**ESPIELL VOLART, Eduardo María**

54 Título: **DISPOSITIVO DISPENSADOR DE SALES DE BAÑO PARA DUCHA**

**ES 1 083 504 U**

## **DESCRIPCIÓN**

DISPOSITIVO DISPENSADOR DE SALES DE BAÑO PARA DUCHA

### **5 OBJETO DE LA INVENCION**

La invención, tal como expresa el enunciado de la presente memoria descriptiva, se refiere a un dispositivo dispensador de sales de baño para ducha, el cual aporta, a la función a que se destina, varias ventajas e innovadoras características, que se describirán en detalle más adelante y que suponen una destacable novedad en su campo de aplicación.

Concretamente, el objeto de la invención se centra en un dispositivo dispensador de sales de baño, del tipo de sales consistentes en sustancias inorgánicas que se añaden al baño para que se diluyan en el agua de manera que la dotan de aroma u otras propiedades terapéuticas, relajantes y/o cosméticas, cuya particular configuración estructural de dicho dispositivo está especialmente ideada para que pueda ser utilizado en la ducha, y con ello proporcionar a la piel las virtudes del agua diluida en dichas sales sin necesidad de llenar la bañera para ello, sino que pueda hacerse de una manera mucho más rápida y económica, permitiendo, además un control de la temperatura del agua con la que se mezclan para asegurar una óptima disolución.

### **25 CAMPO DE APLICACIÓN DE LA INVENCION**

El campo de aplicación de la presente invención se enmarca dentro del sector de la industria dedicada a la fabricación de productos terapéuticos, de productos de higiene, y accesorios para baño.

30

## ANTECEDENTES DE LA INVENCION

Como es sabido, los baños de sales ha sido siempre una práctica muy estrechamente relacionada con propiedades terapéuticas, relajantes y/o  
5 cosméticas, siendo a menudo sinónimo de relajación y lujo, ya que su preparación requiere tiempo y un gasto considerable de agua. Sin embargo, dado que existen muchos tipos de sales con efectos de distinta índole, su utilización no tendría por qué estar siempre relacionada con una prolongada sesión de baño, pues los efectos de muchas de dichas  
10 sales son igualmente beneficiosos simplemente con un breve contacto del agua en que se diluyan sobre la piel, y sería beneficioso poder disfrutarlo a menudo. El problema es que, para la correcta disolución de las sales en el agua, hasta ahora no había otra solución que llenar la bañera de agua caliente y esperar la disolución de las sales en ella.

15

Así pues, sería deseable disponer de un sistema para disolver las sales y poder disfrutar de los beneficios del agua en que se encuentran disueltas, sin que para ello sea necesario tomar cada vez un baño, ya que ello requiere de tiempo disponible y constituye un notable gasto, cosas,  
20 ambas, de las que la mayoría de la gente no dispone a diario.

El objetivo de la presente invención es, pues, el desarrollo de un dispositivo que permita disfrutar de las sales de baño en la ducha diaria, consiguiendo la disolución controlada de las mismas para que ésta se  
25 produzca o no cada vez que se quiera, al tomar una ducha, permitiendo, incluso, conocer la temperatura del agua para optimizar su uso.

Cabe señalar, por otra parte que, si bien se tiene conocimiento de la existencia de múltiples tipos de dispensadores para todo tipo de  
30 productos de higiene personal, al menos por parte del solicitante, se

desconoce la existencia de ningún otro dispositivo dispensador de sales de baño para ducha o de ninguna otra invención de aplicación similar que presente unas características técnicas, estructurales y constitutivas semejantes a las que presenta el dispositivo que aquí se preconiza y  
5 reivindica.

## **EXPLICACIÓN DE LA INVENCION**

Así, el dispositivo dispensador de sales de baño para ducha que la  
10 invención propone, se configura como una destacable novedad dentro de su campo de aplicación, ya que a tenor de su desarrollo e implementación, y de manera taxativa, se alcanzan satisfactoriamente los objetivos anteriormente señalados como idóneos, estando los detalles caracterizadores que lo hacen posible y que lo distinguen,  
15 convenientemente recogidos en las reivindicaciones finales que acompañan a la presente memoria descriptiva del mismo.

La invención recae en un dispositivo dispensador de sales el cual se configura a partir de un recipiente, fabricado preferentemente en material  
20 plástico, que presenta un alojamiento destinado a contener sales de baño con una tapa para la introducción de las mismas, estando provisto, asimismo de una toma de entrada de agua y de una toma de salida de agua, aptas para permitir su acoplamiento mediante roscado al punto de conexión del flexo de la ducha, de manera que se puede incorporar entre  
25 el grifo y dicho flexo como un accesorio adicional fijado a dicho grifo.

Así, dichas tomas de entrada y salida de agua del dispositivo están adaptadas a las medidas de sujeción estándar de los grifos y flexos o mangueras de ducha, de modo que el dispositivo dosificador es  
30 fácilmente acoplable a cualquier grifo y a su vez se puede acoplar tras él

cualquier flexo o manguera de ducha de rosca estándar.

Preferentemente dichas tomas de entrada y de salida del agua están incorporadas a los extremos de un segmento tubular, el cual queda  
5 comunicado con el citado alojamiento para las sales mediante un mecanismo o válvula de cierre, el accionamiento de la cual permite o no al usuario decidir que el paso del agua se produzca, o bien de forma directa a través de dicho segmento tubular, y por tanto sin que se diluya en ella las sales, o bien a través del alojamiento, y por tanto, diluyéndose las  
10 sales en ella.

El recipiente cuenta, en el interior del alojamiento destinado a contener las sales, con una rejilla tupida, la cual retiene las sales no disueltas y dificulta el paso del agua, haciendo que ésta permanezca por más tiempo  
15 dentro de dicho alojamiento y, consecuentemente, la disolución de las sales sea mayor, antes de su salida hacia el flexo de la ducha.

También de manera opcional, el dispensador cuenta con un termómetro indicador de la temperatura del agua que circula por su interior, el cual,  
20 por ejemplo, se incorpora en la tapa del alojamiento para las sales, permitiendo así al usuario abrir la válvula de paso hacia dicho alojamiento en el momento en que la temperatura del agua sea la adecuada para una óptima disolución de las sales, aproximadamente unos 32°C.

25 Con ello, el dispositivo dispensador de sales de baño para ducha se constituye como un práctico accesorio de baño que, sencillamente, se conecta directamente al grifo de la ducha, por su toma de entrada y, a su vez, se le conecta el flexo a su toma de salida, y, al tomar una ducha, si se desea, se podrá disfrutar de los efectos de las sales de baño que se  
30 hayan introducido en el alojamiento del dispensador a través de su tapa,

en cuyo caso, al abrir la válvula de paso del dispensador el agua pasará a través de las citadas sales disolviéndolas paulatinamente, haciendo posible su disfrute sin necesidad de llenar una bañera ni tener que disponer del tiempo necesario para tomar un baño.

5

El descrito dispositivo dispensador de sales de baño para ducha constituye, pues, una estructura innovadora de características estructurales y constitutivas desconocidas hasta ahora para el fin a que se destina, razones que unidas a su utilidad práctica, la dotan de fundamento suficiente para obtener el privilegio de exclusividad que se solicita.

10

### **DESCRIPCIÓN DE LOS DIBUJOS**

Para complementar la descripción que se está realizando y con objeto de ayudar a una mejor comprensión de las características de la invención, se acompaña a la presente memoria descriptiva, como parte integrante de la misma, un plano, en el que con carácter ilustrativo y no limitativo se ha representado lo siguiente:

15

20 La figura número 1.- Muestra una vista esquemática en perspectiva de un ejemplo de realización del dispositivo dispensador de sales de baño para ducha, objeto de la invención, apreciándose en ella las partes y elementos que comprende, así como la configuración y disposición de las mismas.

### **25 REALIZACIÓN PREFERENTE DE LA INVENCIÓN**

A la vista de la descrita figura 1 y única, y de acuerdo con la numeración adoptada, se puede apreciar en ella un ejemplo de realización preferido, pero no limitativo, del dispositivo dispensador de sales de baño para ducha objeto de la invención, el cual comprende las partes y elementos

30

que se indican y describen en detalle a continuación.

Así, tal como se observa en dicha figura 1, el dispensador (1) de sales en cuestión se configura a partir de un recipiente (2) que presenta, al menos,  
5 un alojamiento (3), apto para contener sales de baño, y una tapa (4) para la introducción de las mismas, y que cuenta, además, con una toma de entrada (5) de agua en su parte superior y una toma de salida (6) de agua en su parte inferior, adaptadas, ambas, a las medidas estándar para permitir su acoplamiento a las respectivas conexiones (7) de rosca  
10 hembra y macho de un grifo y un flexo de ducha (no representados), de manera que se puede incorporar entre dicho grifo y dicho flexo y que el agua pase su través.

Preferentemente las tomas de entrada (5) y de salida (6) del dispensador  
15 (1) están previstas en los extremos superior e inferior de un segmento tubular (8) adosado al alojamiento (3) del recipiente (2) habiéndose previsto entre ambos una válvula de cierre (9) o mecanismo análogo, accionable mediante una llave (10) o pasador que controla el paso o no del agua hacia dicho alojamiento (3) donde se incorporan las sales.

20 Opcionalmente, en el interior de dicho alojamiento (3) el dispensador (1) incorpora una rejilla (11) tupida para retener las sales y dificultar el paso del agua, para lo cual se dispone en la zona inferior del alojamiento (3) por debajo de la abertura de entrada (12) de agua y por encima de la  
25 abertura de salida (13), aberturas que comunican dicho alojamiento (3) con el segmento tubular (8) de recipiente y que están controladas para su apertura o cierre por la llave (10) que acciona la válvula de cierre (9).

Finalmente, y también de manera opcional, el dispensador cuenta con un  
30 indicador de temperatura (14) que, por ejemplo, se dispone incorporado

en la tapa (4) del alojamiento (3), la cual, es preferentemente una tapa roscada.

5 Descrita suficientemente la naturaleza de la presente invención, así como la manera de ponerla en práctica, no se considera necesario hacer más extensa su explicación para que cualquier experto en la materia comprenda su alcance y las ventajas que de ella se derivan, haciéndose constar que, dentro de su esencialidad, podrá ser llevada a la práctica en  
10 otros modos de realización que difieran en detalle de la indicada a título de ejemplo, y a las cuales alcanzará igualmente la protección que se recaba siempre que no se altere, cambie o modifique su principio fundamental.

REIVINDICACIONES

1.- Dispositivo dispensador de sales de baño para ducha, aplicable para ir  
incorporado entre el grifo y el flexo de una ducha, **caracterizado** porque  
5 se configura a partir de un recipiente (2) que presenta, al menos, un  
alojamiento (3), apto para contener sales de baño, y que está dotado de  
una tapa (4) para la introducción de las mismas, y que cuenta, además,  
con una toma de entrada (5) de agua y una toma de salida (6) de agua,  
aptas para su acoplamiento a las respectivas conexiones (7) del grifo y el  
10 flexo de la ducha, de manera que se puede incorporar entre dicho grifo y  
dicho flexo y que el agua pase su través.

2.- Dispositivo dispensador de sales de baño para ducha, según la  
reivindicación 1, **caracterizado** porque las tomas de entrada (5) y de  
15 salida (6) están situadas en los extremos superior e inferior de un  
segmento tubular (8) adosado al alojamiento (3) del recipiente (2),  
habiéndose previsto entre ambos una válvula de cierre (9), accionable  
mediante una llave (10), para controlar el paso o no del agua hacia el  
alojamiento (3).

20 3.- Dispositivo dispensador de sales de baño para ducha, según la  
reivindicación 1 ó 2, **caracterizado** porque en el interior del alojamiento  
(3) figura una rejilla (11) tupida.

25 4.- Dispositivo dispensador de sales de baño para ducha, según la  
reivindicación 2, **caracterizado** porque en el interior del alojamiento (3)  
incorpora una rejilla (11) tupida dispuesta por debajo de la abertura de  
entrada (12) de agua y por encima de la abertura de salida (13), aberturas  
que comunican el alojamiento (3) con el segmento tubular (8) de  
30 recipiente y que están controladas por la llave (10) que acciona la válvula

de cierre (9).

5.- Dispositivo dispensador de sales de baño para ducha, según cualquiera de las reivindicaciones 1 a 4, **caracterizado** porque presenta un indicador de temperatura (14).

6.- Dispositivo dispensador de sales de baño para ducha, según la reivindicación 5, **caracterizado** porque el indicador de temperatura (14) se dispone incorporado en la tapa (4) del alojamiento (3).

10

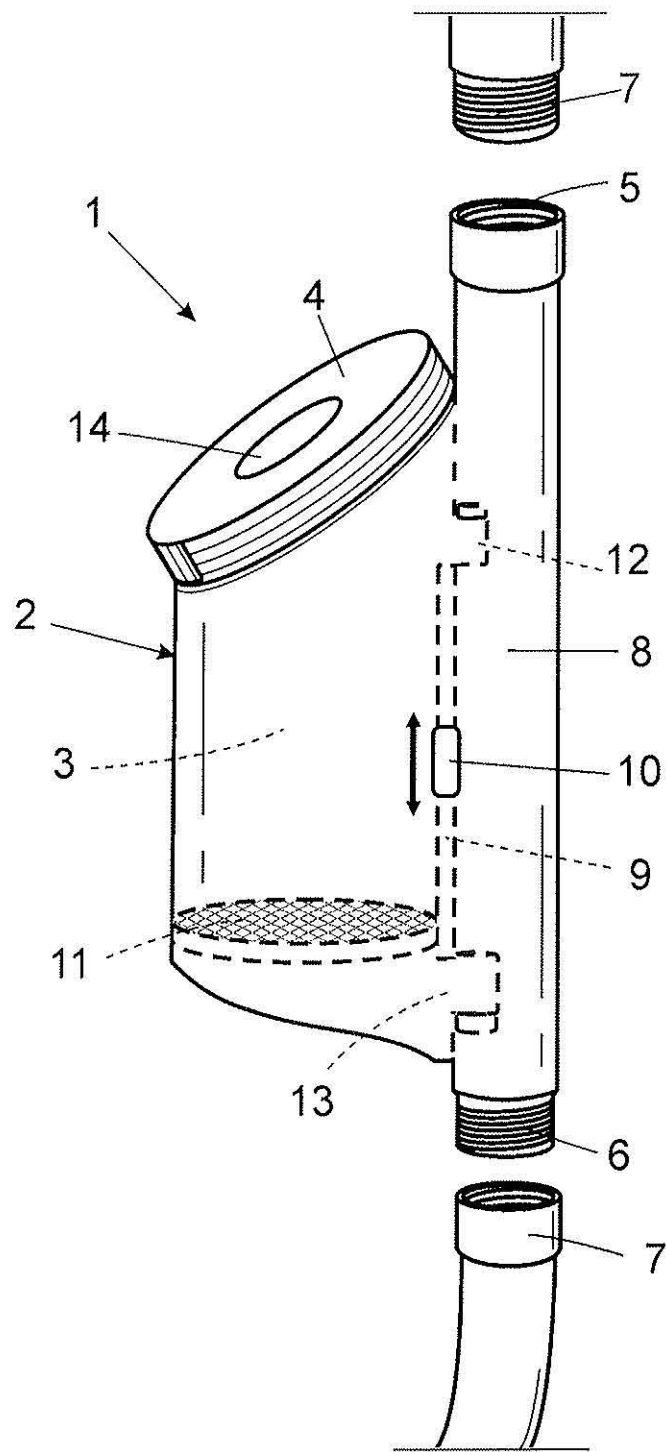


FIG. 1