



(12) 实用新型专利

(10) 授权公告号 CN 204453232 U

(45) 授权公告日 2015. 07. 08

(21) 申请号 201420850576. 2

(22) 申请日 2014. 12. 20

(73) 专利权人 游宏

地址 300074 天津市河西区平山道 1 号

(72) 发明人 游宏

(51) Int. Cl.

B65D 35/04(2006. 01)

B65D 35/44(2006. 01)

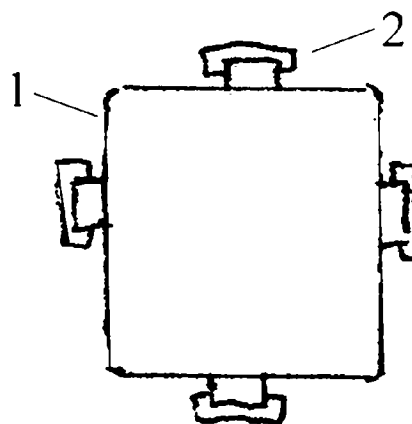
权利要求书1页 说明书1页 附图1页

(54) 实用新型名称

一种多口牙膏

(57) 摘要

一种多口牙膏。其包括：牙膏袋和多个牙膏口；其中：牙膏袋为方形牙膏袋，其侧面设有多个牙膏口；牙膏口为牙膏袋的牙膏挤出口。所述的牙膏口的数量为四个，四个牙膏口分别设置在牙膏袋的上下左右各个侧面。本实用新型提供的多口牙膏具有结构设计合理、使用方便且可减少浪费等优点。



1. 一种多口牙膏,其特征在于:所述的多口牙膏包括:牙膏袋(1)和多个牙膏口(2);其中:牙膏袋(1)为方形牙膏袋,其侧面设有多个牙膏口(2);牙膏口(2)为牙膏袋(1)的牙膏挤出口。

2. 根据权利要求1所述的多口牙膏,其特征在于:所述的牙膏袋(1)的侧面的牙膏口(2)的数量为四个,四个牙膏口(2)分别设置在牙膏袋(1)的上下左右各个侧面。

一种多口牙膏

技术领域

[0001] 本实用新型涉及一种日常用具,特别是涉及一种多口牙膏。

背景技术

[0002] 现在的牙膏,都是一个牙膏袋和一个牙膏口,这样有一个缺点,就是牙膏用到最后的时候,牙膏袋里总会有一些牙膏挤不出来,这样这些剩下的牙膏就白白浪费了。

发明内容

[0003] 为了解决上述问题,本实用新型的目的在于提供一种多口牙膏。

[0004] 为了达到上述目的,本实用新型提供的多口牙膏包括:牙膏袋和多个牙膏口;其中:牙膏袋为方形牙膏袋,其侧面设有多个牙膏口;牙膏口为牙膏袋的牙膏挤出口。

[0005] 所述的牙膏口的数量为四个,四个牙膏口分别设置在牙膏袋的上下左右各个侧面。

[0006] 本实用新型提供的多口牙膏具有结构设计合理、使用方便且可减少浪费等优点。

附图说明

[0007] 图1为本实用新型提供的多口牙膏组成示意图。

具体实施方式

[0008] 下面结合附图和具体实施例对本实用新型提供的多口牙膏进行详细说明。

[0009] 如图1所示,本实用新型提供的多口牙膏包括:牙膏袋1和多个牙膏口2;其中:牙膏袋1为方形牙膏袋,其侧面设有多个牙膏口2;牙膏口2为牙膏袋1的牙膏挤出口。

[0010] 所述的牙膏口2的数量为四个,四个牙膏口2分别设置在牙膏袋1的上下左右各个侧面。

[0011] 本实用新型提供的多口牙膏在使用时,可以分别通过四个牙膏口来挤牙膏,这样就可以将牙膏袋1中的牙膏通通挤干净,不会造成浪费。

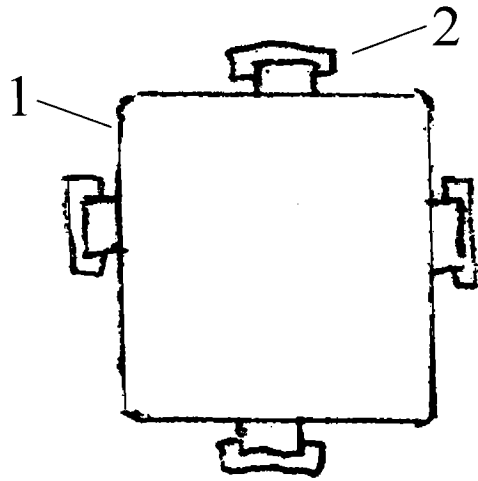


图 1