

①⑨ RÉPUBLIQUE FRANÇAISE
—
**INSTITUT NATIONAL
DE LA PROPRIÉTÉ INDUSTRIELLE**
—
COURBEVOIE
—

①① N° de publication : **3 135 470**
(à n'utiliser que pour les
commandes de reproduction)

②① N° d'enregistrement national : **23 04757**

⑤① Int Cl⁸ : **E 02 D 27/02 (2023.01), E 02 D 5/80**

①②

CERTIFICAT D'UTILITÉ

B3

⑤④ Élément d'ancrage au sol pour le soubassement d'un petit bâtiment.

②② **Date de dépôt** : 12.05.23.

③③ **Priorité** : 13.05.22 EE U202200013.

④③ **Date de mise à la disposition du public
de la demande** : 17.11.23 Bulletin 23/46.

④⑤ **Date de la mise à disposition du public du
certificat d'utilité** : 10.05.24 Bulletin 24/19.

⑤⑥ Les certificats d'utilité ne font pas l'objet d'un
rapport de recherche.

⑥⑥ **Références à d'autres documents nationaux
apparentés** :

Demande(s) d'extension :

⑦① **Demandeur(s)** : *KANGRO Jaak* — EE.

⑦② **Inventeur(s)** : *KANGRO Jaak*.

⑦③ **Titulaire(s)** : *KANGRO Jaak*.

⑦④ **Mandataire(s)** : *Vidon Brevets et Stratégie*.

FR 3 135 470 - B3



Description

Titre de l'invention : Élément d'ancrage au sol pour le soubassement d'un petit bâtiment

Domaine technique

[0001] La présente invention se rapporte au domaine de la construction, plus particulièrement à un élément d'ancrage au sol fixé au soubassement d'un petit bâtiment.

Art antérieur

[0002] La fondation portable d'un bâtiment (WO2007088376, Harrison David, John, Edwin, publié le 9 août 2007) avec son organe d'embase posé sur le sol est connue. L'organe d'embase comprend une surface de support et un moyen de réglage de hauteur. Le moyen de réglage de hauteur comprend une tige filetée et un écrou, et il est fixé au bâtiment avec une section de support (porte-à-faux). Le problème avec cette solution est qu'elle ne fournit aucun moyen d'ancrer le bâtiment au sol.

[0003] Un système de support qui porte un bâtiment ayant une poutre en I par le dessous des poutres (US4404780, Josephson Martin, publié le 20 septembre 1983) est également connu. La poutre en I fixée sur le bas du bâtiment est portée par des piliers hors sol au-dessous de celle-ci. Le système de support comprend une pince métallique en forme de L (porte-à-faux) ayant une tige de soulèvement filetée verticale au-dessous de celle-ci et une vis de réglage de hauteur de bâtiment sur le dessus du pilier. Le problème avec cette solution est qu'elle ne fournit aucun moyen d'ancrer le bâtiment au sol.

[0004] La vis de fondation (US2012117893, Thurner G, Thurner M, Krinner Innovation GmbH, publié le 17 mai 2012) comprenant une tige filetée devenant plus mince sur le bas est également connue. La vis de fondation est insérée dans le sol. La solution dans le sol ne permet pas le réglage de la hauteur du bâtiment, par ex. pour le mettre de niveau, sur le sol.

[0005] En considérant sa nature technique, ce qui se rapproche le plus de cette invention est la fondation de pilier pour un petit bâtiment (GB2474234, Dunster House Ltd., publié le 13 avril 2011), où un petit bâtiment est monté sur une base de support faite d'une grille en plastique et une plaque de support attachée sur le dessus de la grille. Un écrou a été soudé à la plaque ; l'écrou porte une tige filetée s'étendant vers le haut à partir de la base. La tige est mise en prise par des écrous qui portent une équerre à angle droit (porte-à-faux), qui peut être utilisée pour porter un petit bâtiment. La hauteur de l'équerre peut être variée par le réglage de la position des écrous. Le problème avec cette solution est qu'elle ne fournit aucun moyen d'ancrer le bâtiment au sol.

Résumé de l'invention

[0006] Le but de cette invention est d'ancrer un soubassement d'un petit bâtiment de

manière stationnaire au sol. À cette fin, un élément d'ancrage au sol est fixé au soubassement du petit bâtiment, l'élément d'ancrage au sol comprenant une équerre ayant soit une jonction présentant un angle soit une jonction rectiligne, un écrou d'équerre, une tige filetée, des écrous de réglage et une plaque de support. La plaque de support possède une ouverture au milieu, et la tige filetée passe à travers celle-ci. Une extrémité de la tige filetée est vissée dans l'écrou d'équerre et l'extrémité est destinée à un ancrage dans le sol. La plaque de support est attachée à la tige filetée avec une sorte de lien et peut se déplacer. L'élément d'ancrage au sol est destiné à l'assemblage direct et à l'ancrage d'un petit bâtiment ayant un soubassement sur un sol régulier ou irrégulier ou présentant un angle et le petit bâtiment ayant le soubassement peut être mis de niveau sur le sol par l'élément d'ancrage au sol.

Liste des figures

- [0007] [Fig.1] représente un mode de réalisation de l'élément d'ancrage au sol (jonction présentant un angle).
- [0008] [Fig.2] représente un mode de réalisation de l'élément d'ancrage au sol (jonction rectiligne).
- [0009] [Fig.3] représente une vue de profil d'un élément d'ancrage au sol selon l'invention.
- [0010] [Fig.4] représente un soubassement d'un petit bâtiment ayant des éléments d'ancrage au sol et des équerres.
- [0011] [Fig.5] représente une variante de soubassement d'un petit bâtiment ayant des éléments d'ancrage au sol et des équerres et un détail mis en évidence.
- [0012] [Fig.6] représente la vue détaillée de la zone indiquée de la [Fig.5].

Mode de réalisation de l'invention

- [0013] L'élément d'ancrage au sol divulgué comprend un élément de support pour le soubassement, qui sont des équerres présentant un angle 1a ou des équerres présentant un angle 1b et un écrou d'élément de support attaché en permanence aux équerres présentant un angle, qui est un écrou d'équerre 2, également une tige filetée 3, des écrous de réglage 4, 5 et une plaque de support 6, tandis que l'élément d'ancrage au sol doit être fixé au soubassement d'un petit bâtiment, qui est une ossature faite de poutres sur lesquelles le petit bâtiment est en appui.
- [0014] L'équerre présentant un angle 1a, 1b est destinée à être fixée au soubassement d'un petit bâtiment, tandis que dans un mode de réalisation, cela a été effectué avec l'équerre 1a qui possède une jonction présentant un angle ([Fig.1]) et, dans l'autre, l'équerre 1b possède une jonction rectiligne ([Fig.2]). L'équerre à jonction présentant un angle 1a comprend deux équerres jointes à angle droit.
- [0015] L'équerre présentant un angle 1a, 1b est rectangulaire (à angle droit) et reliée à la partie inférieure du soubassement (de préférence sur son côté interne) d'une manière

telle que la poutre du soubassement est en appui sur l'équerre. L'équerre est perforée et fixée par des vis. L'équerre est de préférence constituée de métal mais d'autres matériaux rigides peuvent également être utilisés à la place.

- [0016] Un écrou d'équerre 2 a été fixé (par ex. soudé) sur le côté interne de l'équerre 1a, 1b. Dans le cas de l'équerre 1a, l'écrou d'équerre 2 est fixé au point de liaison des équerres. Une tige filetée 3 a été insérée dans l'écrou d'équerre 2, tandis qu'au début, la tige filetée 3 est vissée dans l'écrou d'équerre 2 d'une manière telle qu'elle ne s'étend pas hors de l'écrou d'équerre 2 (vers le ciel). Si nécessaire, la tige filetée 3 peut être dévissée du dessus d'écrou d'équerre 2 (pour régler la hauteur du soubassement lors de l'installation du petit bâtiment). L'autre extrémité de la tige filetée 3 est pour une insertion immédiate dans le sol.
- [0017] Des écrous de réglage 4, 5 séparés qui peuvent être librement déplacés ont été ajoutés à la partie de la tige filetée 3 qui est au-dessous de l'écrou d'équerre 2.
- [0018] Après les écrous de réglage 4, 5, une plaque de support 6 ayant une ouverture au milieu a été ajoutée à la tige filetée 3 ; la plaque peut être un disque rond par ailleurs. La plaque de support 6 est de préférence constituée de métal mais d'autres matériaux rigides peuvent également être utilisés à la place.
- [0019] La plaque de support 6 est fixée à la tige filetée 3 avec un lien, par ex. un lien par câble, un fil, un ruban, qui lui permet de se déplacer librement. Le but du lien (non représenté sur les Figures) est de maintenir la plaque de support 6 sur la tige filetée 3 lors du placement du soubassement directement sur le sol et plus tard, de déplacer la plaque de support 6 sur la tige lors du réglage de la hauteur du soubassement, si nécessaire.
- [0020] L'équerre présentant un angle 1a, 1b, la tige filetée 3, l'écrou d'équerre 2, les écrous de réglage 4, 5 et la plaque de support 6 ayant le lien constituent l'organe d'embase du soubassement (fondation) du petit bâtiment fixé au soubassement d'un petit bâtiment, qui est de préférence une ossature faite de poutres en bois. Le soubassement peut également être constitué d'un autre matériau.
- [0021] Ainsi, l'invention divulguée est un élément d'ancrage au sol réglable en hauteur (pour être mis de niveau) et réutilisable attaché au soubassement d'un petit bâtiment qui ne requiert pas une surface de sol préparée régulière ni une fondation d'une quelconque autre manière, car il est lui-même une fondation stationnaire.
- [0022] Le soubassement (fondation) d'un petit bâtiment est constitué comme suit. Une ossature est constituée de poutres ou un soubassement préfabriqué est utilisé. Une équerre présentant un angle 1a est vissée sur le côté inférieur des coins internes du soubassement. Si nécessaire, des équerres 1b sont ajoutées à d'autres parties (internes et/ou externes) du soubassement. Une tige filetée 3 est vissée depuis le bord inférieur de l'équerre 1a, 1b dans l'écrou d'équerre 2 qui a été fixé à l'équerre 1a, 1b ; la tige filetée 3 est vissée dans l'écrou d'équerre 2 mais pas à travers celui-ci ; l'autre extrémité,

longue, de la tige filetée 3 est laissée hors de l'écrou d'équerre 2. Des écrous de réglage 4, 5 séparés sont vissés sur la tige filetée 3 jusqu'à l'écrou d'équerre 2, touchant celui-ci. Après les écrous de réglage 4, 5, une plaque de support 6 est placée, à travers l'ouverture au milieu, sur la tige filetée 3. La plaque de support 6 est fixée à la tige filetée 3 avec un lien, de préférence un lien par câble, de sorte qu'elle puisse se déplacer. L'utilisation d'un lien est nécessaire car, dans le cas contraire, les plaques de support 6 se détacheraient des tiges filetées 3 lors du placement du soubassement en place, et lorsque le soubassement est sur le sol, il doit être possible de déplacer les plaques de support 6 autour des tiges filetées 3.

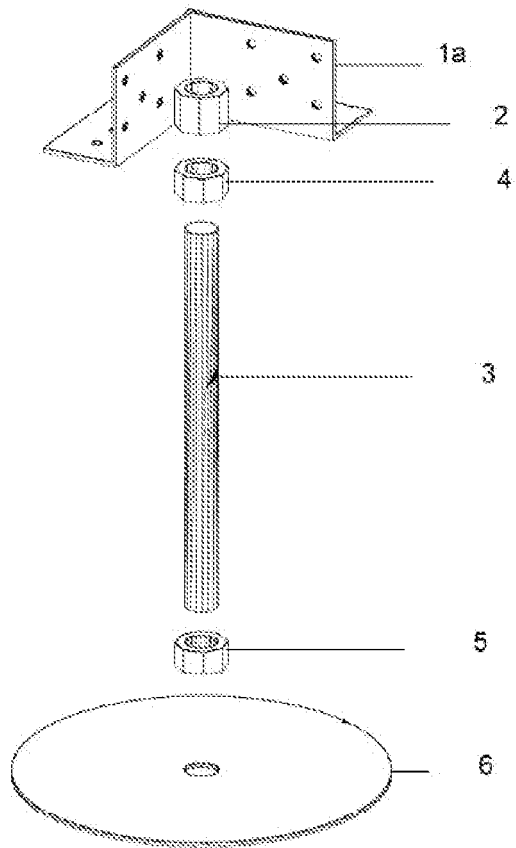
- [0023] Lorsque tous les organes d'embase ont été fixés au soubassement, le soubassement est mis en place sur le sol et les extrémités des tiges filetées 3 qui s'étendent à l'extérieur des écrous 2 sont enfoncées profondément dans le sol jusqu'à ce que la plaque de support 6 touche le sol. Par l'enfoncement des tiges filetées 3 dans le sol, le soubassement est ancré de manière stationnaire au sol. Des trous peuvent être réalisés dans le sol pour les tiges filetées 3 au préalable. Une lame d'air est laissée entre le soubassement et le sol ; elle est entre la plaque de support 6, les écrous de réglage 4, 5 et l'écrou d'équerre 2.
- [0024] Si nécessaire, la hauteur du soubassement peut être réglée sur le sol, c'est-à-dire pour soulever le soubassement plus haut par rapport au sol et pour le mettre de niveau. Ce réglage peut être effectué de deux manières : à partir du sol ou à partir du soubassement du petit bâtiment. Pour régler légèrement la hauteur (par ex. pour mettre le bâtiment de niveau), l'écrou de réglage 5 est vissé vers la plaque de support 6. Une autre option est de visser les écrous de réglage 4, 5 sur la tige filetée 3 à distance de l'écrou d'équerre 2, puis de visser les écrous de réglage 4, 5 ensemble, et en les vissant simultanément sur la tige filetée 3, la tige filetée 3 tournera dans l'écrou d'équerre 2. Comme la plaque de support 6 est sur le sol et que la tige filetée 3 est stationnaire dans le sol, cette activité soulèvera ou abaissera le soubassement.
- [0025] L'étape finale est de placer le petit bâtiment sur le soubassement.

Revendications

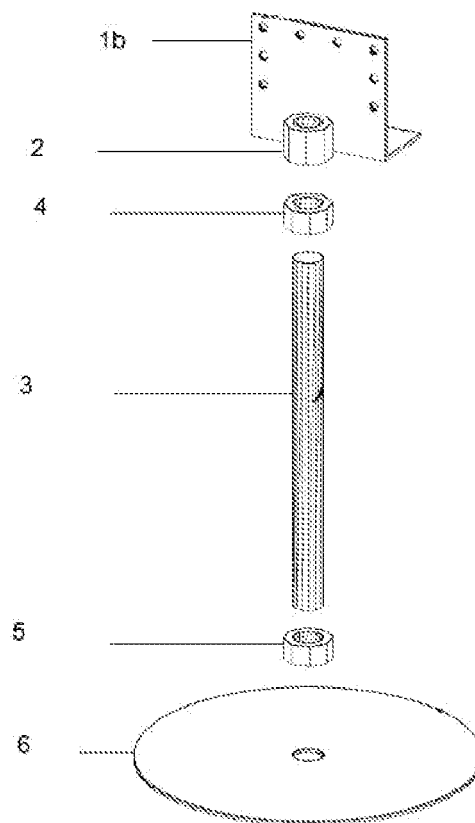
- [Revendication 1] Élément d'ancrage au sol pour le soubassement d'un petit bâtiment, dans lequel l'élément d'ancrage au sol est fixé au soubassement d'un petit bâtiment, qui est une ossature faite de poutres, et l'élément d'ancrage au sol comprend un élément de support et un écrou de l'élément de support pour le soubassement, une tige filetée (3), des écrous de réglage (4, 5), une plaque de support (6), caractérisé en ce que:
- l'élément de support est une équerre (1a, 1b), qui est rectangulaire et placée sur la partie inférieure du soubassement ;
 - l'écrou de l'élément de support est un écrou d'équerre (2), qui est fixé , de préférence soudé, au côté interne de l'équerre (1a, 1b) ;
 - l'écrou d'équerre (2) est destiné à recevoir l'une des extrémités de la tige filetée (3) ;
 - les écrous de réglage (4, 5) librement mobiles et la plaque de support (6) sont placés sur la tige filetée (3), tandis que les écrous de réglage (4, 5) sont entre l'écrou d'équerre (2) et la plaque de support (6) ;
 - la plaque de support (6) possède une ouverture au milieu et la tige filetée (3) est destinée à passer à travers l'ouverture de la plaque de support (6) ;
 - la plaque de support (6) est fixée à la tige filetée (3) avec un lien permettant à la plaque de support (6) de se déplacer;
 - l'autre extrémité de la tige filetée (3) est destinée à être enfoncée directement dans le sol ;
 - la hauteur du soubassement sur le sol est réglable et mise de niveau avec l'élément d'ancrage au sol.
- [Revendication 2] Élément d'ancrage au sol pour le soubassement d'un petit bâtiment selon la revendication 1, caractérisé en ce que l'équerre (1a) est une équerre à jonction présentant un angle, dans lequel deux équerres sont jointes à angle droit.
- [Revendication 3] Élément d'ancrage au sol pour le soubassement d'un petit bâtiment selon la revendication 1, caractérisé en ce que l'équerre (1b) est une équerre à jonction rectiligne.
- [Revendication 4] Élément d'ancrage au sol pour le soubassement d'un petit bâtiment selon la revendication 1, caractérisé en ce que la poutre du soubassement est en appui sur l'équerre (1a, 1b) et l'équerre (1a, 1b) est fixée à la poutre avec des vis.

- [Revendication 5] Élément d'ancrage au sol pour le soubassement d'un petit bâtiment selon la revendication 1 caractérisé en ce que la plaque de support (6) est un disque rond présentant une ouverture en son milieu.
- [Revendication 6] Élément d'ancrage au sol pour le soubassement d'un petit bâtiment selon la revendication 2, caractérisé en ce que l'élément d'ancrage au sol est attaché au soubassement avec l'équerre (1a) qui possède une jonction présentant un angle.
- [Revendication 7] Élément d'ancrage au sol pour le soubassement d'un petit bâtiment selon la revendication 3, caractérisé en ce que l'élément d'ancrage au sol est attaché au soubassement avec l'équerre (1b) qui possède une jonction rectiligne.
- [Revendication 8] Élément d'ancrage au sol pour le soubassement d'un petit bâtiment selon la revendication 1, caractérisé en ce que l'équerre (1a, 1b) est reliée à la partie inférieure interne du soubassement.
- [Revendication 9] Élément d'ancrage au sol pour le soubassement d'un petit bâtiment selon la revendication 1 caractérisé en ce que l'équerre (1a) est attachée à la partie inférieure externe du soubassement.
- [Revendication 10] Élément d'ancrage au sol pour le soubassement d'un petit bâtiment selon la revendication 1 caractérisé en ce que le soubassement avec l'élément d'ancrage au sol est directement assemblé sur un sol régulier, irrégulier ou présentant un angle.

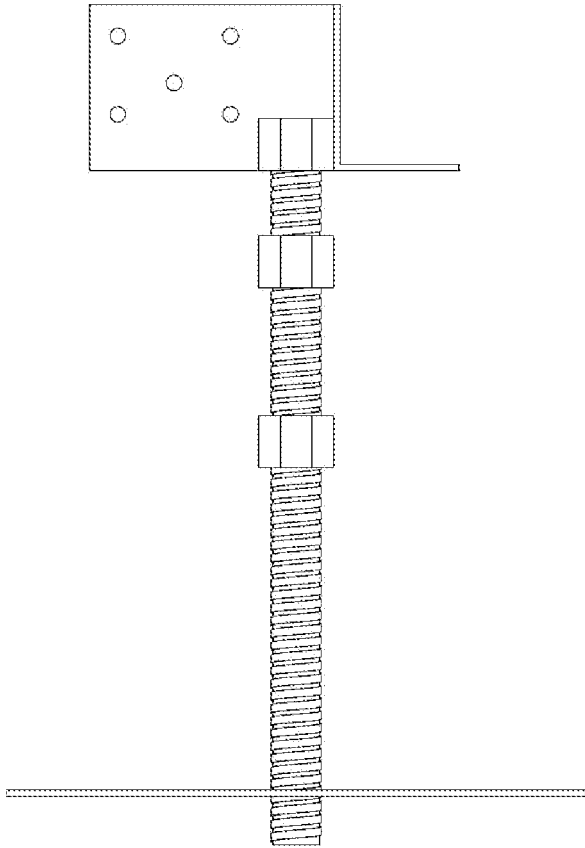
[Fig. 1]



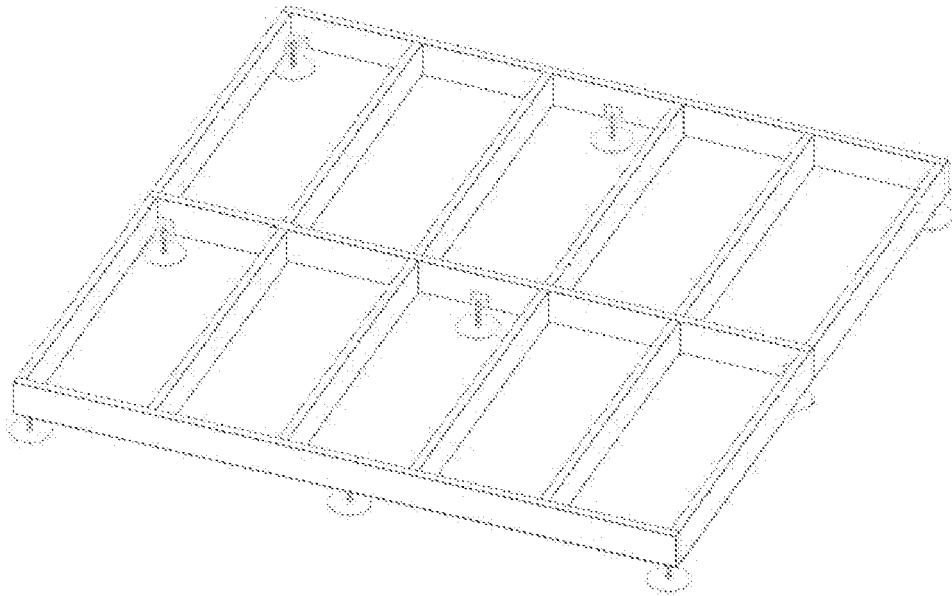
[Fig. 2]



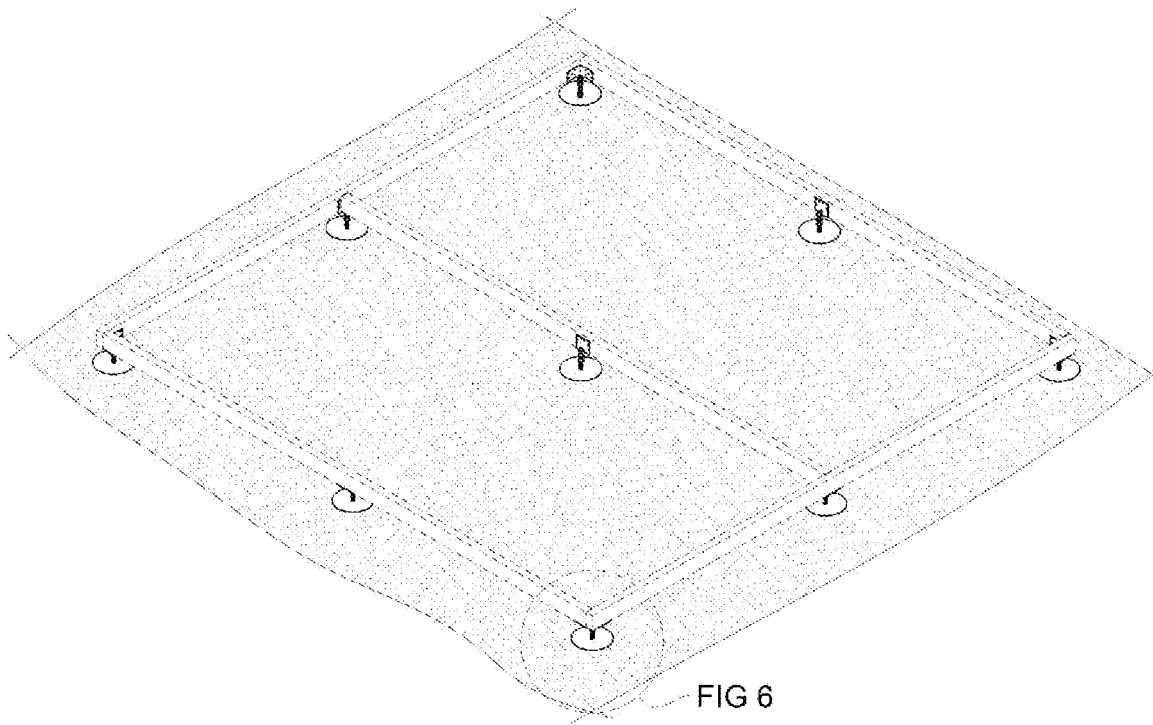
[Fig. 3]



[Fig. 4]



[Fig. 5]



[Fig. 6]

