

(19)日本国特許庁(JP)

(12)特許公報(B2)

(11)特許番号  
特許第7668498号  
(P7668498)

(45)発行日 令和7年4月25日(2025.4.25)

(24)登録日 令和7年4月17日(2025.4.17)

(51)国際特許分類	F I			
H 0 1 B 1/06 (2006.01)	H 0 1 B	1/06	A	
H 0 1 M 10/0562(2010.01)	H 0 1 M	10/0562		
H 0 1 M 4/62 (2006.01)	H 0 1 M	4/62	Z	
H 0 1 M 10/052(2010.01)	H 0 1 M	10/052		
H 0 1 M 10/0585(2010.01)	H 0 1 M	10/0585		
請求項の数 10 (全19頁) 最終頁に続く				

(21)出願番号	特願2022-508069(P2022-508069)	(73)特許権者	314012076 パナソニックIPマネジメント株式会社 大阪府門真市元町2番6号
(86)(22)出願日	令和2年12月22日(2020.12.22)	(74)代理人	110004314 弁理士法人青藍国際特許事務所
(86)国際出願番号	PCT/JP2020/047891	(74)代理人	100107641 弁理士 鎌田 耕一
(87)国際公開番号	WO2021/186833	(74)代理人	100143236 弁理士 間中 恵子
(87)国際公開日	令和3年9月23日(2021.9.23)	(72)発明者	境田 真志 大阪府門真市大字門真1006番地 パ ナソニックホールディングス株式会社内
審査請求日	令和5年11月21日(2023.11.21)	(72)発明者	名嘉真 好政 兵庫県南あわじ市賀集野田407 パナ ソニックエナジー南淡株式会社内
(31)優先権主張番号	特願2020-48458(P2020-48458)		最終頁に続く
(32)優先日	令和2年3月18日(2020.3.18)		
(33)優先権主張国・地域又は機関	日本国(JP)		

(54)【発明の名称】 固体電解質材料およびそれを用いた電池

(57)【特許請求の範囲】

【請求項1】

Li、Ti、Al、M、およびFを含む固体電解質材料であって、  
ここで、Mは、ZrおよびMgからなる群より選択される少なくとも1つであり、  
前記固体電解質材料を構成する全元素の物質量の合計に対する、Li、Ti、Al、M  
、およびFの物質量の合計のモル比は、90%以上である、  
 固体電解質材料。

【請求項2】

Li、Ti、Al、M、およびFを含み、  
ここで、Mは、ZrおよびMgからなる群より選択される少なくとも1つであり、  
Ti、Al、およびMの物質量の合計に対するLiの物質量の比は、1.33以上かつ  
3.79以下であり、  
以下の組成式(1)により表され、  
Li<sub>6-(4-x-(4-a)y)</sub>b(Ti<sub>1-x-y</sub>Al<sub>x</sub>M<sub>y</sub>)<sub>b</sub>F<sub>6</sub>・・・式(1)  
ここで、  
aは、Mの価数を表し、  
0 < x < 1、0 < y < 1、0 < (x + y) < 1、および、0 < b < 1.5が充足される、  
 固体電解質材料。

【請求項3】

以下の組成式(1)により表され、

$Li_{6-(4-x-(4-a)y)b} (Ti_{1-x-y} Al_x M_y)_b F_6 \cdots$  式(1)

ここで、

a は、M の価数を表し、

$0 < x < 1$ 、 $0 < y < 1$ 、 $0 < (x + y) < 1$ 、および、 $0 < b < 1.5$  が充足される、請求項 1 に記載の固体電解質材料。

【請求項 4】

数式： $0.05 < x < 0.9$ 、が充足される、

請求項 2 または 3 に記載の固体電解質材料。

【請求項 5】

数式： $0.05 < y < 0.9$ 、が充足される、

請求項 2 から 4 のいずれか一項に記載の固体電解質材料。

10

【請求項 6】

M は、Mg であり、かつ

数式： $0.33 < x < 0.7$ 、が充足される、

請求項 2 から 5 のいずれか一項に記載の固体電解質材料。

【請求項 7】

M は、Mg であり、かつ

数式： $0.1 < y < 0.33$ 、が充足される、

請求項 2 から 6 のいずれか一項に記載の固体電解質材料。

【請求項 8】

数式： $0.8 < b < 1.2$ 、が充足される、

請求項 2 から 7 のいずれか一項に記載の固体電解質材料。

20

【請求項 9】

正極、

負極、および

前記正極および前記負極の間に設けられている電解質層、を備え、

前記正極、前記負極、および前記電解質層からなる群より選択される少なくとも 1 つは、請求項 1 から 8 のいずれか一項に記載の固体電解質材料を含有する、電池。

30

【請求項 10】

前記電解質層は、第 1 電解質層および第 2 電解質層を含み、

前記第 1 電解質層は、前記正極および前記負極の間に配置され、

前記第 2 電解質層は、前記第 1 電解質層および前記負極の間に配置され、

前記第 1 電解質層は、前記固体電解質材料を含有する、

請求項 9 に記載の電池。

【発明の詳細な説明】

【技術分野】

【0001】

本開示は、固体電解質材料およびそれを用いた電池に関する。

40

【背景技術】

【0002】

特許文献 1 は、硫化物固体電解質が用いられた全固体電池を開示している。特許文献 2 は、フッ化物固体電解質材料として  $LiBF_4$  を開示している。

【先行技術文献】

【特許文献】

【0003】

【文献】特開 2011-129312 号公報

【文献】特開 2008-277170 号公報

【発明の概要】

50

**【発明が解決しようとする課題】****【0004】**

本開示の目的は、高いリチウムイオン伝導度を有する固体電解質材料を提供することにある。

**【課題を解決するための手段】****【0005】**

本開示の固体電解質材料は、Li、Ti、Al、M、およびFを含み、ここで、Mは、ZrおよびMgからなる群より選択される少なくとも1つである。

**【発明の効果】****【0006】**

本開示は、高いリチウムイオン伝導度を有する固体電解質材料を提供する。

**【図面の簡単な説明】****【0007】**

【図1】図1は、第2実施形態による電池1000の断面図を示す。

【図2】図2は、第2実施形態による電池2000の断面図を示す。

【図3】図3は、固体電解質材料のイオン伝導度を評価するために用いられる加圧成形ダイス300の模式図を示す。

【図4】図4は、実施例1による固体電解質材料のインピーダンス測定により得られたCole-Coleプロットを示すグラフである。

【図5】図5は、実施例1および比較例1による電池の初期放電特性を示すグラフである。

**【発明を実施するための形態】****【0008】**

以下、本開示の実施形態が、図面を参照しながら説明される。

**【0009】**

(第1実施形態)

第1実施形態による固体電解質材料は、Li、Ti、Al、M、およびFを含む。Mは、ZrおよびMgからなる群より選択される少なくとも1つである。第1実施形態による固体電解質材料は、高いリチウムイオン伝導度を有する。ここで、高いリチウムイオン伝導度とは、例えば $1 \times 10^{-8} \text{ S / cm}$ 以上である。すなわち、第1実施形態による固体電解質材料は、例えば $1 \times 10^{-8} \text{ S / cm}$ 以上のイオン伝導度を有し得る。

**【0010】**

第1実施形態による固体電解質材料は、充放電特性に優れた電池を得るために用いられ得る。当該電池の例は、全固体電池である。全固体電池は、一次電池でもよく、あるいは二次電池でもよい。

**【0011】**

第1実施形態による固体電解質材料は、硫黄を含有しないことが望ましい。硫黄を含有しない固体電解質材料は、大気に曝露されても硫化水素が発生しないので、安全性に優れる。特許文献1に開示された硫化物固体電解質は、大気中に曝露されると、硫化水素が発生し得る。

**【0012】**

第1実施形態による固体電解質材料は、Fを含有するため、高い耐酸化性を有し得る。これは、Fが高い酸化還元電位を有するためである。一方、Fは高い電気陰性度を有するため、Liとの結合が比較的強い。その結果、通常、LiおよびFを含有する固体電解質材料のリチウムイオン伝導性は低くなる。例えば、特許文献2に開示されたLiBF<sub>4</sub>は、 $6.67 \times 10^{-9} \text{ S / cm}$ の低いイオン伝導度を有する。なお、LiBF<sub>4</sub>は、後述の比較例1で用いられた固体電解質材料である。これに対し、第1実施形態による固体電解質材料は、LiおよびFに加えて、さらにTi、Al、およびMを含むことにより、例えば $1 \times 10^{-8} \text{ S / cm}$ 以上の高いイオン伝導度を有することができる。

**【0013】**

固体電解質材料のイオン伝導性を高めるために、第1実施形態による固体電解質材料は

10

20

30

40

50

、F以外のアニオンを含んでいてもよい。当該アニオンの例は、Cl、Br、I、O、S、またはSeである。

【0014】

第1実施形態による固体電解質材料は、実質的に、Li、Ti、Al、M、およびFからなってもよい。ここで、「第1実施形態による固体電解質材料が、実質的に、Li、Ti、Al、M、およびFからなる」とは、第1実施形態による固体電解質材料を構成する全元素の物質量の合計に対する、Li、Ti、Al、M、およびFの物質量の合計のモル比（すなわち、モル分率）が、90%以上であることを意味する。一例として、当該モル比は、95%以上であってもよい。第1実施形態による固体電解質材料は、Li、Ti、Al、M、およびFのみからなってもよい。

10

【0015】

第1実施形態による固体電解質材料は、不可避免的に混入される元素を含有していてもよい。当該元素の例は、水素、酸素、または窒素である。このような元素は、固体電解質材料の原料粉、または、固体電解質材料を製造あるいは保管するための雰囲気中に存在し得る。

【0016】

固体電解質材料のイオン伝導性をさらに高めるために、第1実施形態による固体電解質材料では、Ti、AlおよびMの物質量の合計に対するLiの物質量の比は、1.33以上かつ3.79以下であってもよい。

【0017】

固体電解質材料のイオン伝導性を高めるために、Mは、Zrであってもよい。

20

【0018】

第1実施形態による固体電解質材料は、以下の組成式(1)により表されてもよい。



式(1)において、aは、Mの価数を表し、数式： $0 < x < 1$ 、 $0 < y < 1$ 、 $0 < (x + y) < 1$ 、および、 $0 < b \leq 1.5$ が充足される。このような組成を有する固体電解質材料は、高いイオン伝導度を有する。

【0019】

固体電解質材料のイオン伝導性を高めるために、式(1)において、数式： $0.05 \leq x \leq 0.9$ が充足されてもよい。

30

【0020】

MがMgである場合、固体電解質材料のイオン伝導性を高めるために、式(1)において、数式： $0.33 \leq x \leq 0.7$ が充足されてもよい。

【0021】

式(1)におけるxの範囲の上限値および下限値は、0.05、0.1、0.33、0.37、0.5、0.6、0.7、および0.9の数値から選ばれる任意の組み合わせによって規定され得る。

【0022】

固体電解質材料のイオン伝導性を高めるために、式(1)において、数式： $0.05 \leq y \leq 0.9$ が充足されてもよい。

40

【0023】

MがMgである場合、固体電解質材料のイオン伝導性を高めるために、式(1)において、数式： $0.1 \leq y \leq 0.33$ が充足されてもよい。

【0024】

式(1)におけるyの範囲の上限値および下限値は、0.05、0.1、0.2、0.26、0.33、0.5、0.8、および0.9の数値から選ばれる任意の組み合わせによって規定され得る。

【0025】

固体電解質材料のイオン伝導性を高めるために、式(1)において、数式： $0.8 \leq b \leq 1.2$ が充足されてもよい。

50

## 【0026】

式(1)におけるbの範囲の上限値および下限値は、0.8、0.9、1.0、1.1、および1.2の数値から選ばれる任意の組み合わせによって規定され得る。

## 【0027】

第1実施形態による固体電解質材料は、結晶質であってもよく、あるいは非晶質であってもよい。

## 【0028】

第1実施形態による固体電解質材料の形状は、限定されない。当該形状の例は、針状、球状、または楕円球状である。第1実施形態による固体電解質材料は、粒子であってもよい。第1実施形態による固体電解質材料は、ペレットまたは板の形状を有するように形成されてもよい。

10

## 【0029】

第1実施形態による固体電解質材料の形状が、例えば、粒子状(例えば、球状)である場合、当該固体電解質材料は、0.1 μm以上かつ100 μm以下のメジアン径を有していてもよい。メジアン径とは、体積基準の粒度分布における累積体積が50%に等しい場合の粒径を意味する。体積基準の粒度分布は、例えば、レーザー回折式測定装置または画像解析装置により測定される。

## 【0030】

第1実施形態による固体電解質材料は、0.5 μm以上かつ10 μm以下のメジアン径を有していてもよい。これにより、固体電解質材料がより高い伝導性を有する。さらに、第1実施形態による固体電解質材料が、活物質のような他の材料と混合される場合に、第1実施形態による固体電解質材料および他の材料の分散状態が良好になる。

20

## 【0031】

<固体電解質材料の製造方法>

第1実施形態による固体電解質材料は、例えば下記の方法により製造され得る。

## 【0032】

目的とする組成となるように、原料粉が用意され、混合される。原料粉は、例えば、ハロゲン化物であってもよい。

## 【0033】

一例として、目的とする組成が $Li_{3.07}Ti_{0.27}Al_{0.27}Zr_{0.27}F_6$ である場合、 $LiF$ 、 $TiF_4$ 、 $AlF_3$ 、 $ZrF_4$ が、3.07:0.27:0.27:0.27程度のモル比で混合される。合成プロセスにおいて生じ得る組成変化を相殺するように、あらかじめ調整されたモル比で原料粉が混合されてもよい。

30

## 【0034】

原料粉を、遊星型ボールミルのような混合装置内でメカノケミカル的に(すなわち、メカノケミカルミリングの方法を用いて)互いに反応させ、反応物を得る。反応物は、真空中または不活性雰囲気中で焼成されてもよい。あるいは、原料粉の混合物を真空中または不活性雰囲気中で焼成し、反応物を得てもよい。焼成は、例えば、100以上かつ300以下で、1時間以上行うことが好ましい。焼成における組成変化を抑制するために、原料粉は石英管のような密閉容器内で焼成されることが好ましい。

40

## 【0035】

これらの方法により、第1実施形態による固体電解質材料が得られる。

## 【0036】

(第2実施形態)

以下、第2実施形態が説明される。第1実施形態において説明された事項は、省略され得る。

## 【0037】

第2実施形態による電池は、正極、負極、および電解質層を備える。電解質層は、正極および負極の間に設けられている。正極、電解質層、および負極からなる群より選択される少なくとも1つは、第1実施形態による固体電解質材料を含有する。第2実施形態によ

50

る電池は、第1実施形態による固体電解質材料を含有するため、優れた充放電特性を有する。当該電池は、全固体電池であってもよい。

【0038】

図1は、第2実施形態による電池1000の断面図を示す。

【0039】

第2実施形態による電池1000は、正極201、電解質層202、および負極203を備える。電解質層202は、正極201および負極203の間に設けられている。

【0040】

正極201は、正極活物質粒子204および固体電解質粒子100を含有する。

【0041】

電解質層202は、電解質材料を含有する。電解質材料は、例えば、固体電解質材料である。

【0042】

負極203は、負極活物質粒子205および固体電解質粒子100を含有する。

【0043】

固体電解質粒子100は、第1実施形態による固体電解質材料からなる粒子、または、第1実施形態による固体電解質材料を主たる成分として含有する粒子である。ここで、第1実施形態による固体電解質材料を主たる成分として含有する粒子とは、質量比で最も多く含まれる成分が第1実施形態による固体電解質材料である粒子を意味する。

【0044】

正極201は、金属イオン（例えば、リチウムイオン）を吸蔵および放出可能な材料を含有する。当該材料は、例えば、正極活物質（例えば、正極活物質粒子204）である。

【0045】

正極活物質の例は、リチウム含有遷移金属酸化物、遷移金属フッ化物、ポリアニオン材料、フッ素化ポリアニオン材料、遷移金属硫化物、遷移金属オキシ硫化物、または遷移金属オキシ窒化物である。リチウム含有遷移金属酸化物の例は、 $Li(Ni, Co, Al)O_2$ 、 $Li(Ni, Co, Mn)O_2$ 、または $LiCoO_2$ である。本開示において、化学式中の表記「 $(Ni, Co, Al)$ 」は、括弧内の元素群より選択される少なくとも1種の元素を示す。すなわち、「 $(Ni, Co, Al)$ 」は、「Ni、Co、およびAlからなる群より選択される少なくとも1種」と同義である。他の元素の場合でも同様である。

【0046】

正極活物質粒子204は、 $0.1\mu m$ 以上かつ $100\mu m$ 以下のメジアン径を有していてもよい。正極活物質粒子204が $0.1\mu m$ 以上のメジアン径を有する場合、正極201において、正極活物質粒子204および固体電解質粒子100の分散状態が良好になる。これにより、電池1000の充放電特性が向上する。正極活物質粒子204が $100\mu m$ 以下のメジアン径を有する場合、正極活物質粒子204内のリチウム拡散速度が向上する。これにより、電池1000が高出力で動作し得る。

【0047】

正極活物質粒子204は、固体電解質粒子100よりも大きいメジアン径を有していてもよい。これにより、正極201において、正極活物質粒子204および固体電解質粒子100の分散状態が良好になる。

【0048】

電池のエネルギー密度および出力を高めるために、正極201において、正極活物質粒子204の体積および固体電解質粒子100の体積の合計に対する正極活物質粒子204の体積の比は、 $0.30$ 以上かつ $0.95$ 以下であってもよい。

【0049】

正極活物質粒子204の表面の少なくとも一部には、被覆層が形成されていてもよい。被覆層は、例えば、導電助剤および結着剤と混合する前に、正極活物質粒子204の表面に形成され得る。被覆層に含まれる被覆材料の例は、硫化物固体電解質、酸化物固体電解質、またはハロゲン化物固体電解質である。固体電解質粒子100が硫化物固体電解質を

10

20

30

40

50

含有する場合、当該硫化物固体電解質の酸化分解を抑制するために、被覆材料は第1実施形態による固体電解質材料を含有していてもよい。固体電解質粒子100が第1実施形態による固体電解質材料を含有する場合、当該固体電解質材料の酸化分解を抑制するために、被覆材料は酸化物固体電解質を含有していてもよい。当該酸化物固体電解質として、高電位での安定性に優れるニオブ酸リチウムが使用されてもよい。固体電解質材料の酸化分解を抑制することにより、電池の過電圧の上昇を抑制できる。

【0050】

電池のエネルギー密度および出力を高めるために、正極201は、10 $\mu$ m以上かつ500 $\mu$ m以下の厚みを有していてもよい。

【0051】

電解質層202は、電解質材料を含有する。当該電解質材料は、例えば、固体電解質材料である。電解質層202は、固体電解質層であってもよい。

【0052】

電解質層202は、第1実施形態による固体電解質材料のみから構成されていてもよい。もしくは、第1実施形態による固体電解質材料とは異なる固体電解質材料のみから構成されていてもよい。第1実施形態による固体電解質材料とは異なる固体電解質材料の例は、 $Li_2MgX_4$ 、 $Li_2FeX_4$ 、 $Li(Al, Ga, In)X_4$ 、 $Li_3(Al, Ga, In)X_6$ 、または $LiI$ である。ここで、Xは、F、Cl、Br、およびIからなる群より選択される少なくとも1つである。

【0053】

以下、第1実施形態による固体電解質材料は、第1固体電解質材料と呼ばれる。第1実施形態による固体電解質材料とは異なる固体電解質材料は、第2固体電解質材料と呼ばれる。

【0054】

電解質層202は、第1固体電解質材料だけでなく、第2固体電解質材料を含有していてもよい。電解質層202において、第1固体電解質材料および第2固体電解質材料が均一に分散していてもよい。第1固体電解質材料からなる層および第2固体電解質材料からなる層が、電池1000の積層方向に沿って積層されていてもよい。

【0055】

図2は、第2実施形態による電池2000の断面図を示す。

【0056】

図2に示されるように、電池2000は、正極201、第1電解質層212、第2電解質層222、および負極203を備えていてもよい。すなわち、電解質層202は、第1電解質層212および第2電解質層222を含んでいてもよい。第1電解質層212は、正極201および負極203の間に配置されている。第2電解質層222は、第1電解質層212および負極203の間に配置されている。

【0057】

電池2000において、第1電解質層212は、第1実施形態による固体電解質材料を含有していてもよい。第1実施形態による固体電解質材料は、高い耐酸化性を有するため、第2電解質層222に含まれる固体電解質材料を酸化させずに用いることができる。その結果、電池の充放電効率を向上させることができる。

【0058】

電池2000において、第2電解質層222に含まれる固体電解質材料は、第1電解質層212に含まれる固体電解質材料よりも低い還元電位を有していてもよい。これにより、第1電解質層212に含まれる固体電解質材料を還元させずに用いることができる。その結果、電池の充放電効率を向上させることができる。例えば、第1電解質層212が第1実施形態による固体電解質材料を含有する場合、当該固体電解質材料の還元分解を抑制するために、第2電解質層222は硫化物固体電解質を含有していてもよい。

【0059】

電池のエネルギー密度および出力を高めるために、電解質層202は、1 $\mu$ m以上かつ

10

20

30

40

50

1000  $\mu\text{m}$ 以下の厚みを有していてもよい。

【0060】

負極203は、金属イオン（例えば、リチウムイオン）を吸蔵および放出可能な材料を含有する。当該材料は、例えば、負極活物質（例えば、負極活物質粒子205）である。

【0061】

負極活物質の例は、金属材料、炭素材料、酸化物、窒化物、錫化合物、または珪素化合物である。金属材料は、単体の金属であってもよく、あるいは合金であってもよい。金属材料の例は、リチウム金属またはリチウム合金である。炭素材料の例は、天然黒鉛、コークス、黒鉛化途上炭素、炭素繊維、球状炭素、人造黒鉛、または非晶質炭素である。容量密度の観点から、負極活物質の好適な例は、珪素（すなわち、Si）、錫（すなわち、Sn）、珪素化合物、または錫化合物である。

10

【0062】

負極活物質は、負極203に含まれる固体電解質材料の還元耐性を考慮して選択されてもよい。例えば、負極203が第1実施形態による固体電解質材料を含有する場合、負極活物質は、リチウムに対して0.27V以上でリチウムイオンを吸蔵および放出可能な材料であってもよい。このような負極活物質の例は、チタン酸化物、インジウム金属、またはリチウム合金である。チタン酸化物の例は、 $\text{Li}_4\text{Ti}_5\text{O}_{12}$ 、 $\text{LiTi}_2\text{O}_4$ 、または $\text{TiO}_2$ である。上記の負極活物質を使用することにより、負極203に含まれる第1実施形態による固体電解質材料が還元分解するのを抑制できる。その結果、電池の充放電効率を向上させることができる。

20

【0063】

負極活物質粒子205は、0.1  $\mu\text{m}$ 以上かつ100  $\mu\text{m}$ 以下のメジアン径を有していてもよい。負極活物質粒子205が0.1  $\mu\text{m}$ 以上のメジアン径を有する場合、負極203において、負極活物質粒子205および固体電解質粒子100の分散状態が良好になる。これにより、電池の充放電特性が向上する。負極活物質粒子205が100  $\mu\text{m}$ 以下のメジアン径を有する場合、負極活物質粒子205内のリチウム拡散速度が向上する。これにより、電池が高出力で動作し得る。

【0064】

負極活物質粒子205は、固体電解質粒子100よりも大きいメジアン径を有していてもよい。これにより、負極203において、負極活物質粒子205および固体電解質粒子100の分散状態が良好になる。

30

【0065】

電池のエネルギー密度および出力を高めるために、負極203において、負極活物質粒子205の体積および固体電解質粒子100の体積の合計に対する負極活物質粒子205の体積の比は、0.30以上かつ0.95以下であってもよい。

【0066】

電池のエネルギー密度および出力を高めるために、負極203は、10  $\mu\text{m}$ 以上かつ500  $\mu\text{m}$ 以下の厚みを有していてもよい。

【0067】

正極201、電解質層202、および負極203からなる群より選択される少なくとも1つは、イオン伝導性、化学的安定性、および電気化学的安定性を高める目的で、第2固体電解質材料を含有していてもよい。

40

【0068】

第2固体電解質材料は、硫化物固体電解質であってもよい。

【0069】

硫化物固体電解質の例は、 $\text{Li}_2\text{S} - \text{P}_2\text{S}_5$ 、 $\text{Li}_2\text{S} - \text{SiS}_2$ 、 $\text{Li}_2\text{S} - \text{B}_2\text{S}_3$ 、 $\text{Li}_2\text{S} - \text{GeS}_2$ 、 $\text{Li}_{3.25}\text{Ge}_{0.25}\text{P}_{0.75}\text{S}_4$ 、または $\text{Li}_{10}\text{GeP}_2\text{S}_{12}$ である。

【0070】

電解質層202が第1実施形態による固体電解質材料を含有する場合、当該固体電解質材料の還元分解を抑制するために、負極203は硫化物固体電解質を含有していてもよい

50

。電気化学的に安定な硫化物固体電解質が負極活物質を覆うことにより、第1実施形態による固体電解質材料が負極活物質と接触するのを抑制できる。その結果、電池の内部抵抗を低減することができる。

【0071】

第2固体電解質材料は、酸化物固体電解質であってもよい。

【0072】

酸化物固体電解質の例は、

(i)  $\text{LiTi}_2(\text{PO}_4)_3$  またはその元素置換体のようなNASICON型固体電解質、

(ii)  $(\text{LaLi})\text{TiO}_3$  のようなペロブスカイト型固体電解質、

(iii)  $\text{Li}_{14}\text{ZnGe}_4\text{O}_{16}$ 、 $\text{Li}_4\text{SiO}_4$ 、 $\text{LiGeO}_4$  またはその元素置換体のようなLISICON型固体電解質、

(iv)  $\text{Li}_7\text{La}_3\text{Zr}_2\text{O}_{12}$  またはその元素置換体のようなガーネット型固体電解質、または

(v)  $\text{Li}_3\text{PO}_4$  またはそのN置換体、

である。

【0073】

上述のように、第2固体電解質材料は、ハロゲン化物固体電解質であってもよい。

【0074】

ハロゲン化物固体電解質の例は、 $\text{Li}_2\text{MgX}_4$ 、 $\text{Li}_2\text{FeX}_4$ 、 $\text{Li}(\text{Al}, \text{Ga}, \text{In})\text{X}_4$ 、 $\text{Li}_3(\text{Al}, \text{Ga}, \text{In})\text{X}_6$ 、または $\text{LiI}$ である。ここで、Xは、F、Cl、Br、およびIからなる群より選択される少なくとも1つである。

【0075】

ハロゲン化物固体電解質材料の他の例は、 $\text{Li}_a\text{Me}_b\text{Y}_c\text{X}_6$ により表される化合物である。ここで、 $a + mb + 3c = 6$ 、および $c > 0$ が充足される。Meは、LiおよびY以外の金属元素と半金属元素とからなる群より選択される少なくとも1つである。mは、Meの価数を表す。「半金属元素」とは、B、Si、Ge、As、Sb、およびTeである。「金属元素」とは、周期表第1族から第12族中に含まれるすべての元素（ただし、水素を除く）、および、周期表13族から16族に含まれるすべての元素（ただし、B、Si、Ge、As、Sb、Te、C、N、P、O、S、およびSeを除く）である。

【0076】

ハロゲン化物固体電解質材料のイオン伝導性を高めるために、Meは、Mg、Ca、Sr、Ba、Zn、Sc、Al、Ga、Bi、Zr、Hf、Ti、Sn、Ta、およびNbからなる群より選択されるすくなくとも1つであってもよい。ハロゲン化物固体電解質は、 $\text{Li}_3\text{YCl}_6$ または $\text{Li}_3\text{YBr}_6$ であってもよい。

【0077】

第2固体電解質材料は、有機ポリマー固体電解質であってもよい。

【0078】

有機ポリマー固体電解質の例は、高分子化合物およびリチウム塩の化合物である。

【0079】

高分子化合物はエチレンオキシド構造を有していてもよい。エチレンオキシド構造を有する高分子化合物は、リチウム塩を多く含有できるため、イオン導電率をより高めることができる。

【0080】

リチウム塩の例は、 $\text{LiPF}_6$ 、 $\text{LiBF}_4$ 、 $\text{LiSbF}_6$ 、 $\text{LiAsF}_6$ 、 $\text{LiSO}_3\text{CF}_3$ 、 $\text{LiN}(\text{SO}_2\text{CF}_3)_2$ 、 $\text{LiN}(\text{SO}_2\text{C}_2\text{F}_5)_2$ 、 $\text{LiN}(\text{SO}_2\text{CF}_3)(\text{SO}_2\text{C}_4\text{F}_9)$ 、または $\text{LiC}(\text{SO}_2\text{CF}_3)_3$ である。これらから選択される1種のリチウム塩が、単独で使用されてもよい。もしくは、これらから選択される2種以上のリチウム塩の混合物が使用されてもよい。

【0081】

10

20

30

40

50

正極 201、電解質層 202、および負極 203 からなる群より選択される少なくとも 1 つは、リチウムイオンの授受を容易にし、電池の出力特性を向上する目的で、非水電解液、ゲル電解質、またはイオン液体を含有していてもよい。

【0082】

非水電解液は、非水溶媒および当該非水溶媒に溶けたリチウム塩を含む。

【0083】

非水溶媒の例は、環状炭酸エステル溶媒、鎖状炭酸エステル溶媒、環状エーテル溶媒、鎖状エーテル溶媒、環状エステル溶媒、鎖状エステル溶媒、またはフッ素溶媒である。環状炭酸エステル溶媒の例は、エチレンカーボネート、プロピレンカーボネート、またはブチレンカーボネートである。鎖状炭酸エステル溶媒の例は、ジメチルカーボネート、エチルメチルカーボネート、またはジエチルカーボネートである。環状エーテル溶媒の例は、テトラヒドロフラン、1,4-ジオキサン、または1,3-ジオキサランである。鎖状エーテル溶媒は、1,2-ジメトキシエタンまたは1,2-ジエトキシエタンである。環状エステル溶媒の例は、 $\gamma$ -ブチロラクトンである。鎖状エステル溶媒の例は、酢酸メチルである。フッ素溶媒の例は、フルオロエチレンカーボネート、フルオロプロピオン酸メチル、フルオロベンゼン、フルオロエチルメチルカーボネート、またはフルオロジメチレンカーボネートである。これらから選択される 1 種の非水溶媒が、単独で使用されてもよい。もしくは、これらから選択される 2 種以上の非水溶媒の組み合わせが使用されてもよい。

10

【0084】

リチウム塩の例は、 $\text{LiPF}_6$ 、 $\text{LiBF}_4$ 、 $\text{LiSbF}_6$ 、 $\text{LiAsF}_6$ 、 $\text{LiSO}_3\text{CF}_3$ 、 $\text{LiN}(\text{SO}_2\text{CF}_3)_2$ 、 $\text{LiN}(\text{SO}_2\text{C}_2\text{F}_5)_2$ 、 $\text{LiN}(\text{SO}_2\text{CF}_3)(\text{SO}_2\text{C}_4\text{F}_9)$ 、または  $\text{LiC}(\text{SO}_2\text{CF}_3)_3$  である。これらから選択される 1 種のリチウム塩が、単独で使用されてもよい。もしくは、これらから選択される 2 種以上のリチウム塩の混合物が使用されてもよい。リチウム塩の濃度は、例えば、 $0.5\text{ mol/L}$  以上かつ  $2\text{ mol/L}$  以下の範囲にある。

20

【0085】

ゲル電解質として、非水電解液を含浸させたポリマー材料が使用され得る。ポリマー材料の例は、ポリエチレンオキシド、ポリアクリルニトリル、ポリフッ化ビニリデン、ポリメチルメタクリレート、またはエチレンオキシド結合を有するポリマーである。

【0086】

イオン液体に含まれるカチオンの例は、  
 (i) テトラアルキルアンモニウムまたはテトラアルキルホスホニウムのような脂肪族鎖状 4 級塩類、  
 (ii) ピロリジニウム類、モルホリニウム類、イミダゾリニウム類、テトラヒドロピリミジニウム類、ピペラジニウム類、またはピペリジニウム類のような脂肪族環状アンモニウム、または  
 (iii) ピリジニウム類またはイミダゾリニウム類のような含窒ヘテロ環芳香族カチオン、  
 である。

30

【0087】

イオン液体に含まれるアニオンの例は、 $\text{PF}_6^-$ 、 $\text{BF}_4^-$ 、 $\text{SbF}_6^-$ 、 $\text{AsF}_6^-$ 、 $\text{SO}_3\text{CF}_3^-$ 、 $\text{N}(\text{SO}_2\text{CF}_3)_2^-$ 、 $\text{N}(\text{SO}_2\text{C}_2\text{F}_5)_2^-$ 、 $\text{N}(\text{SO}_2\text{CF}_3)(\text{SO}_2\text{C}_4\text{F}_9)^-$ 、または  $\text{C}(\text{SO}_2\text{CF}_3)_3^-$  である。

40

【0088】

イオン液体はリチウム塩を含有していてもよい。

【0089】

正極 201、電解質層 202、および負極 203 からなる群より選択される少なくとも 1 つは、粒子同士の密着性を向上する目的で、結着剤を含有していてもよい。

【0090】

結着剤の例は、ポリフッ化ビニリデン、ポリテトラフルオロエチレン、ポリエチレン、

50

ポリプロピレン、アラミド樹脂、ポリアミド、ポリイミド、ポリアミドイミド、ポリアクリルニトリル、ポリアクリル酸、ポリアクリル酸メチルエステル、ポリアクリル酸エチルエステル、ポリアクリル酸ヘキシルエステル、ポリメタクリル酸、ポリメタクリル酸メチルエステル、ポリメタクリル酸エチルエステル、ポリメタクリル酸ヘキシルエステル、ポリ酢酸ビニル、ポリビニルピロリドン、ポリエーテル、ポリエーテルサルホン、ヘキサフルオロポリプロピレン、スチレンブタジエンゴム、またはカルボキシメチルセルロースである。共重合体もまた、結着剤として使用され得る。このような結着剤の例は、テトラフルオロエチレン、ヘキサフルオロエチレン、ヘキサフルオロプロピレン、パーフルオロアルキルビニルエーテル、フッ化ビニリデン、クロロトリフルオロエチレン、エチレン、プロピレン、ペンタフルオロプロピレン、フルオロメチルビニルエーテル、アクリル酸、およびヘキサジエンからなる群より選択される2種以上の材料の共重合体である。これらのうちから選択される2種以上の材料の混合物が、結着剤として使用されてもよい。

10

## 【0091】

正極201および負極203のうちの少なくとも一方は、電子抵抗を低減するために、導電助剤を含有していてもよい。

## 【0092】

導電助剤の例は、

- (i) 天然黒鉛または人造黒鉛のようなグラファイト類、
- (ii) アセチレンブラックまたはケッチェンブラックのようなカーボンブラック類、
- (iii) 炭素繊維または金属繊維のような導電性繊維類、
- (iv) フッ化カーボン、
- (v) アルミニウムのような金属粉末類、
- (vi) 酸化亜鉛またはチタン酸カリウムのような導電性ウイスキー類、
- (vii) 酸化チタンのような導電性金属酸化物、または
- (viii) ポリアニリン、ポリピロール、またはポリチオフェンのような導電性高分子化合物、

20

である。低コスト化のために、上記(i)または(ii)の導電助剤が使用されてもよい。

## 【0093】

第2実施形態による電池の形状の例は、コイン型、円筒型、角型、シート型、ボタン型、扁平型、または積層型である。

30

## 【0094】

第2実施形態による電池は、例えば、正極形成用の材料、電解質層形成用の材料、および負極形成用の材料を準備し、公知の方法で、正極、電解質層、および負極がこの順で配置された積層体を作製することによって製造してもよい。

## 【実施例】

## 【0095】

以下、実施例および比較例を参照しながら、本開示がより詳細に説明される。

## 【0096】

<実施例1>

(固体電解質材料の作製)

-60以下の露点を有するアルゴン雰囲気中(以下、「乾燥アルゴン雰囲気」という)で、原料粉としてLiF、TiF<sub>4</sub>、AlF<sub>3</sub>、およびZrF<sub>4</sub>が、LiF:TiF<sub>4</sub>:AlF<sub>3</sub>:ZrF<sub>4</sub>=3.07:0.27:0.27:0.27のモル比となるように用意された。これらの材料は、乳鉢中で粉碎され、混合された。得られた混合物は、遊星型ボールミルを用い、12時間、500rpmでミリング処理された。このようにして、実施例1による固体電解質材料の粉末が得られた。実施例1による固体電解質材料は、Li<sub>3.07</sub>Ti<sub>0.27</sub>Al<sub>0.27</sub>Zr<sub>0.27</sub>F<sub>6</sub>により表される組成を有していた。

40

## 【0097】

(イオン伝導度の評価)

図3は、固体電解質材料のイオン伝導度を評価するために用いられた加圧成形ダイス3

50

00の模式図を示す。

【0098】

加圧成形ダイス300は、パンチ上部301、枠型302、およびパンチ下部303を具備していた。枠型302は、絶縁性のポリカーボネートから形成されていた。パンチ上部301およびパンチ下部303は、電子伝導性のステンレスから形成されていた。

【0099】

図3に示される加圧成形ダイス300を用いて、下記の方法により、実施例1による固体電解質材料のイオン伝導度が評価された。

【0100】

-30 以下の露点を有するドライ雰囲気中で、実施例1による固体電解質材料の粉末が加圧成形ダイス300の内部に充填された。加圧成形ダイス300の内部で、実施例1による固体電解質材料に、パンチ上部301およびパンチ下部303を用いて、400MPaの圧力が印加された。

10

【0101】

圧力が印加されたまま、パンチ上部301およびパンチ下部303が、周波数応答アナライザを搭載したポテンショスタット(Princeton Applied Research社、VersaSTAT4)に接続された。パンチ上部301は、作用極および電位測定用端子に接続された。パンチ下部303は、対極および参照極に接続された。固体電解質材料のインピーダンスは、室温において、電気化学的インピーダンス測定法により測定された。

20

【0102】

図4は、実施例1による固体電解質材料のインピーダンス測定により得られたCole-Coleプロットを示すグラフである。

【0103】

図4において、複素インピーダンスの位相の絶対値が最も小さい測定点でのインピーダンスの実数値が、固体電解質材料のイオン伝導に対する抵抗値とみなされた。当該実数値については、図4において示される矢印 $R_{SE}$ を参照せよ。当該抵抗値を用いて、以下の数式(2)に基づいて、イオン伝導度が算出された。

$$= (R_{SE} \times S / t)^{-1} \cdots (2)$$

ここで、 $\sigma$ は、イオン伝導度を表す。Sは、固体電解質材料のパンチ上部301との接触面積(図3において、枠型302の中空部の断面積に等しい)を表す。 $R_{SE}$ は、インピーダンス測定における固体電解質材料の抵抗値を表す。tは、固体電解質材料の厚み(すなわち、図3において、固体電解質材料の粉末101から形成される層の厚み)を表す。

30

【0104】

25で測定された、実施例1による固体電解質材料のイオン伝導度は、 $2.23 \times 10^{-6} \text{ S/cm}$ であった。

【0105】

(電池の作製)

乾燥アルゴン雰囲気中で、実施例1による固体電解質材料および活物質である $\text{LiCoO}_2$ が、30:70の体積比率となるように用意された。これらの材料がメノウ乳鉢中で混合された。このようにして、正極混合物が得られた。

40

【0106】

次に、 $\text{LiCl}$ および $\text{YCl}_3$ が、 $\text{LiCl}:\text{YCl}_3=3:1$ のモル比となるように用意された。これらの材料が乳鉢中で粉碎され、混合された。得られた混合物は、遊星ボールミルを用い、12時間、500rpmでミリング処理された。このようにして $\text{Li}_3\text{YCl}_6$ により表される組成を有するハロゲン化物固体電解質(以下、「LYC」という)が得られた。

【0107】

9.5mmの内径を有する絶縁性の筒の中で、LYC(60mg)、実施例1による固体電解質材料(26mg)、上述の正極混合物(9.1mg)が、この順に積層された。

50

得られた積層体に 300 MPa の圧力が印加され、第 2 電解質層、第 1 電解質層、および正極が形成された。すなわち、実施例 1 による固体電解質材料から形成された第 1 電解質層は、第 2 電解質層および正極に挟まれていた。第 2 電解質層および第 1 電解質層の厚みは、それぞれ、450 μm および 150 μm であった。

【0108】

次に、第 2 電解質層に、金属 In (厚さ：200 μm) が積層された。得られた積層体に 80 MPa の圧力が印加され、負極が形成された。

【0109】

次に、ステンレス鋼から形成された集電体が正極および負極に取り付けられ、当該集電体に集電リードが取り付けられた。

10

【0110】

最後に、絶縁性フェールを用いて、絶縁性の筒の内部が外気雰囲気から遮断され、当該筒の内部が密閉された。このようにして、実施例 1 による電池が得られた。

【0111】

(充放電試験)

図 5 は、実施例 1 による電池の初期放電特性を示すグラフである。初期充放電特性は、下記の方法により測定された。

【0112】

実施例 1 による電池は、85 の恒温槽に配置された。

【0113】

27 μA / cm<sup>2</sup> の電流密度で、3.6 V の電圧に達するまで、実施例 1 による電池が充電された。当該電流密度は、0.02 C レートに相当する。

20

【0114】

次に、27 μA / cm<sup>2</sup> の電流密度で、1.9 V の電圧に達するまで、実施例 1 による電池が放電された。

【0115】

充放電試験の結果、実施例 1 による電池は、698 μAh の初期放電容量を有していた。

【0116】

<実施例 2 から 20 >

(固体電解質材料の作製)

実施例 2 から 15 においては、原料粉として LiF、TiF<sub>4</sub>、AlF<sub>3</sub>、および ZrF<sub>4</sub> が、LiF : TiF<sub>4</sub> : AlF<sub>3</sub> : ZrF<sub>4</sub> = {6 - (4 - x) b} : (1 - x - y) b : x b : y b のモル比となるように用意された。

30

【0117】

実施例 16 から 20 においては、原料粉として LiF、TiF<sub>4</sub>、AlF<sub>3</sub>、および MgF<sub>2</sub> が、LiF : TiF<sub>4</sub> : AlF<sub>3</sub> : MgF<sub>2</sub> = {6 - (4 - x - 2y) b} : (1 - x - y) b : x b : y b のモル比となるように用意された。

【0118】

上記の事項以外は、実施例 1 と同様にして、実施例 2 から 20 による固体電解質材料が得られた。

40

【0119】

実施例 2 から 20 による固体電解質材料について、x、y、b、および Li / (Ti + Al + M) モル比の値は、表 1 に示される。

【0120】

(イオン伝導度の評価)

実施例 2 から 20 による固体電解質材料のイオン伝導度が、実施例 1 と同様にして測定された。測定結果は、表 1 に示される。

【0121】

(充放電試験)

実施例 2 から 20 による固体電解質材料を用いて、実施例 1 と同様にして、実施例 2 か

50

ら 2 1 による電池が得られた。

【 0 1 2 2 】

実施例 2 から 2 0 による電池に対し、実施例 1 と同様にして、充放電試験が行われた。実施例 2 から 2 0 による電池は、実施例 1 による電池と同様に、良好に充電および放電された。

【 0 1 2 3 】

< 比較例 1 >

固体電解質材料として、 $\text{Li}_{3.07}\text{Ti}_{0.27}\text{Al}_{0.27}\text{Zr}_{0.27}\text{F}_6$ の代わりに  $\text{LiBF}_4$  を用いた。

【 0 1 2 4 】

実施例 1 と同様にして、 $\text{LiBF}_4$  のイオン伝導度が測定された。2 5 で測定されたイオン伝導度は、 $6.67 \times 10^{-9} \text{ S / cm}$ であった。

【 0 1 2 5 】

$\text{LiBF}_4$  を固体電解質材料として用いて、実施例 1 と同様にして、比較例 1 による電池が得られた。

【 0 1 2 6 】

比較例 1 による電池に対し、実施例 1 と同様にして、充放電試験が行われた。その結果、比較例 1 による電池は、 $0.01 \mu\text{Ah}$  以下の初期放電容量を有していた。すなわち、比較例 1 による電池は、充電も放電もされなかった。

【 0 1 2 7 】

実施例 1 から 2 0 および比較例 1 における固体電解質材料と各評価結果とが、表 1 に示される。

【 0 1 2 8 】

10

20

30

40

50

【表 1】

	組成式	x	y	b	M	Li/(Ti+Al+M) モル比	イオン伝導度 [S/cm]
実施例 1	$\text{Li}_{3.07}\text{Ti}_{0.27}\text{Al}_{0.27}\text{Zr}_{0.27}\text{F}_6$	0.33	0.33	0.8	Zr	3.79	$2.23 \times 10^{-6}$
実施例 2	$\text{Li}_{2.33}\text{Ti}_{0.33}\text{Al}_{0.33}\text{Zr}_{0.33}\text{F}_6$	0.33	0.33	1	Zr	2.35	$3.83 \times 10^{-6}$
実施例 3	$\text{Li}_{2.73}\text{Ti}_{0.33}\text{Al}_{0.33}\text{Zr}_{0.23}\text{F}_6$	0.37	0.26	0.9	Zr	3.07	$3.26 \times 10^{-6}$
実施例 4	$\text{Li}_{2.6}\text{Ti}_{0.3}\text{Al}_{0.6}\text{Zr}_{0.1}\text{F}_6$	0.6	0.1	1	Zr	2.60	$6.28 \times 10^{-6}$
実施例 5	$\text{Li}_{2.5}\text{Ti}_{0.3}\text{Al}_{0.5}\text{Zr}_{0.2}\text{F}_6$	0.5	0.2	1	Zr	2.50	$4.84 \times 10^{-6}$
実施例 6	$\text{Li}_{2.7}\text{Ti}_{0.2}\text{Al}_{0.7}\text{Zr}_{0.1}\text{F}_6$	0.7	0.1	1	Zr	2.70	$6.55 \times 10^{-6}$
実施例 7	$\text{Li}_{2.7}\text{Ti}_{0.1}\text{Al}_{0.7}\text{Zr}_{0.2}\text{F}_6$	0.7	0.2	1	Zr	2.70	$1.92 \times 10^{-6}$
実施例 8	$\text{Li}_{2.6}\text{Ti}_{0.2}\text{Al}_{0.6}\text{Zr}_{0.2}\text{F}_6$	0.6	0.2	1	Zr	2.60	$3.74 \times 10^{-6}$
実施例 9	$\text{Li}_{1.97}\text{Ti}_{0.37}\text{Al}_{0.37}\text{Zr}_{0.37}\text{F}_6$	0.33	0.33	1.1	Zr	1.77	$1.97 \times 10^{-6}$
実施例 10	$\text{Li}_{2.3}\text{Ti}_{0.2}\text{Al}_{0.3}\text{Zr}_{0.5}\text{F}_6$	0.3	0.5	1	Zr	2.30	$2.12 \times 10^{-6}$
実施例 11	$\text{Li}_{2.1}\text{Ti}_{0.1}\text{Al}_{0.1}\text{Zr}_{0.8}\text{F}_6$	0.1	0.8	1	Zr	2.10	$1.52 \times 10^{-7}$
実施例 12	$\text{Li}_{1.6}\text{Ti}_{0.4}\text{Al}_{0.4}\text{Zr}_{0.4}\text{F}_6$	0.33	0.33	1.2	Zr	1.33	$1.62 \times 10^{-6}$
実施例 13	$\text{Li}_{2.9}\text{Ti}_{0.05}\text{Al}_{0.9}\text{Zr}_{0.05}\text{F}_6$	0.9	0.05	1	Zr	2.90	$7.95 \times 10^{-7}$
実施例 14	$\text{Li}_{2.05}\text{Ti}_{0.9}\text{Al}_{0.05}\text{Zr}_{0.05}\text{F}_6$	0.05	0.05	1	Zr	2.05	$5.34 \times 10^{-7}$
実施例 15	$\text{Li}_{2.05}\text{Ti}_{0.05}\text{Al}_{0.05}\text{Zr}_{0.9}\text{F}_6$	0.05	0.9	1	Zr	2.05	$8.31 \times 10^{-7}$
実施例 16	$\text{Li}_3\text{Ti}_{0.33}\text{Al}_{0.33}\text{Mg}_{0.33}\text{F}_6$	0.33	0.33	1	Mg	3.03	$8.94 \times 10^{-7}$
実施例 17	$\text{Li}_{2.8}\text{Ti}_{0.3}\text{Al}_{0.6}\text{Mg}_{0.1}\text{F}_6$	0.6	0.1	1	Mg	2.80	$5.51 \times 10^{-6}$
実施例 18	$\text{Li}_{2.9}\text{Ti}_{0.3}\text{Al}_{0.5}\text{Mg}_{0.2}\text{F}_6$	0.5	0.2	1	Mg	2.90	$2.33 \times 10^{-6}$
実施例 19	$\text{Li}_{2.9}\text{Ti}_{0.2}\text{Al}_{0.7}\text{Mg}_{0.1}\text{F}_6$	0.7	0.1	1	Mg	2.90	$5.84 \times 10^{-6}$
実施例 20	$\text{Li}_{2.7}\text{Ti}_{0.4}\text{Al}_{0.5}\text{Mg}_{0.1}\text{F}_6$	0.5	0.1	1	Mg	2.70	$4.74 \times 10^{-6}$
比較例 1	$\text{LiBF}_4$	-	-	-	-	-	$6.67 \times 10^{-9}$

## 【0129】

&lt;考察&gt;

実施例 1 から 20 による固体電解質材料は、室温において、 $1 \times 10^{-8} \text{ S/cm}$  以上の高いイオン伝導性を有する。一方、比較例による固体電解質材料は、 $1 \times 10^{-8} \text{ S/cm}$  未満の低いイオン伝導性を有する。

## 【0130】

実施例 2、4、5、および 6 を実施例 16、17、18、および 19 とそれぞれ比較すると明らかのように、M は Mg であるよりも Zr である方が、固体電解質材料のイオン伝導度がより高くなる。

## 【0131】

実施例 1 から 20 による電池は、いずれも 85 において、充電および放電された。一方、比較例 1 による電池は、充電も放電もされなかった。

## 【0132】

実施例 1 から 20 による固体電解質材料は、硫黄を含有しないため、硫化水素が発生しない。

## 【 0 1 3 3 】

以上のように、本開示による固体電解質材料は、高いリチウムイオン伝導度を有し、かつ良好に充電および放電可能な電池を提供するために適切である。

## 【産業上の利用可能性】

## 【 0 1 3 4 】

本開示の固体電解質材料は、例えば、全固体リチウムイオン二次電池において利用される。

## 【符号の説明】

## 【 0 1 3 5 】

1 0 0	固体電解質粒子	10
1 0 1	固体電解質材料の粉末	
2 0 1	正極	
2 0 2	電解質層	
2 1 2	第1電解質層	
2 2 2	第2電解質層	
2 0 3	負極	
2 0 4	正極活物質粒子	
2 0 5	負極活物質粒子	
3 0 0	加圧成形ダイス	
3 0 1	パンチ上部	20
3 0 2	枠型	
3 0 3	パンチ下部	
1 0 0 0	電池	
2 0 0 0	電池	

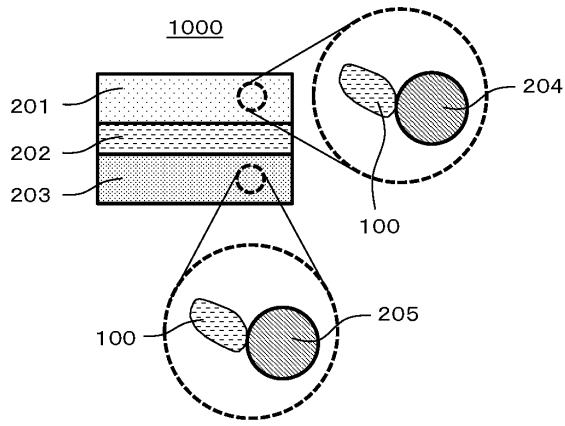
30

40

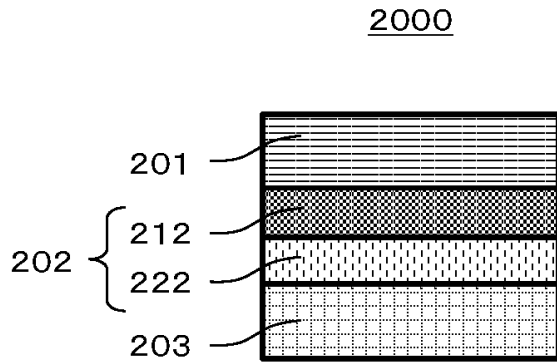
50

【図面】

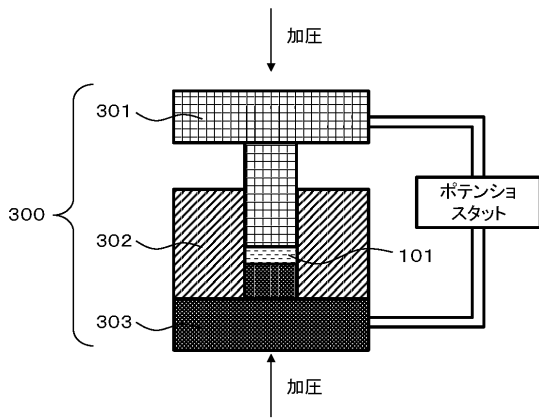
【図 1】



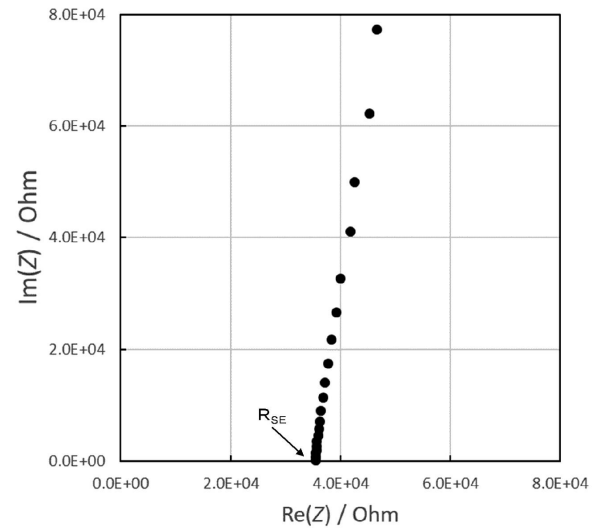
【図 2】



【図 3】



【図 4】



10

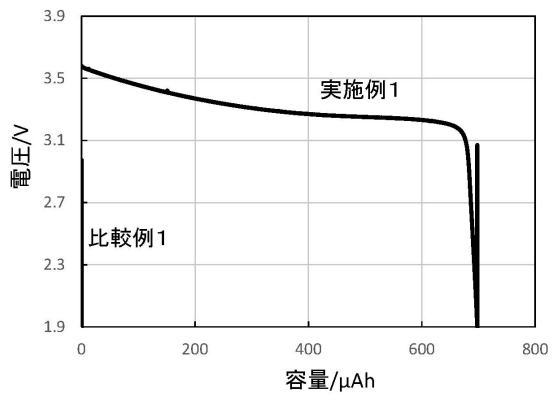
20

30

40

50

【 図 5 】



10

20

30

40

50

---

フロントページの続き

(51)国際特許分類

F I

**H 0 1 M 6/18 (2006.01)**

H 0 1 M 6/18

Z

**C 0 1 G 25/00 (2006.01)**

C 0 1 G 25/00

審査官 北嶋 賢二

(56)参考文献 中国特許出願公開第 1 0 2 8 6 7 9 8 8 ( C N , A )

国際公開第 2 0 1 9 / 1 4 6 2 9 4 ( W O , A 1 )

(58)調査した分野 (Int.Cl. , D B 名)

H 0 1 B 1 / 0 6

H 0 1 M 1 0 / 0 5 6 2

H 0 1 M 4 / 6 2

H 0 1 M 1 0 / 0 5 2

H 0 1 M 1 0 / 0 5 8 5

H 0 1 M 6 / 1 8

C 0 1 G 2 5 / 0 0