

PŘIHLÁŠKA VYNÁLEZU

zveřejněná podle § 31 zákona č. 527/1990 Sb.

(19)
ČESKÁ
REPUBLIKA



ÚŘAD
PRŮMYSLOVÉHO
VLASTNICTVÍ

(22) Přihlášeno: **17.07.2002**
(32) Datum podání prioritní přihlášky: **18.07.2001 28.09.2001**
07.01.2002 09.04.2002
(31) Číslo prioritní přihlášky: **2001/305851 2001/325181**
2002/040775 2002/118023
(33) Země priority: **US US US US**
(40) Datum zveřejnění přihlášky vynálezu: **12.01.2005**
(Věstník č. 1/2005)

(21) Číslo dokumentu:

2002-2470

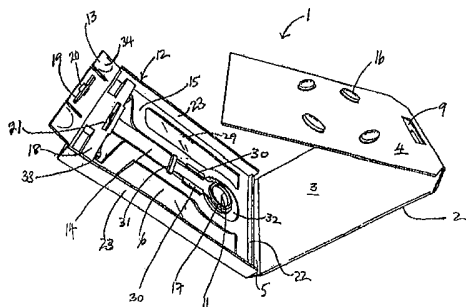
(13) Druh dokumentu: **A3**

(51) Int. Cl. :
B 65 D 83/04
B 65 D 5/38
B 65 D 50/04

- (71) Přihlašovatel:
WESTVACO CORPORATION, Stamford, CT, US
- (72) Původce:
Gelardi John A., Kennebunkport, ME, US
Huffman Todd H., Richmond, VA, US
Jones Brad A., Chesterfield, VA, US
Rigby William R., Midlothian, VA, US
Sharma Keshav, Richmond, VA, US
- (74) Zástupce:
Dr. Karel Čermák, Národní třída 32, Praha 1, 11000

(54) Název přihlášky vynálezu:
**Obal na jednotkové dávky a způsob balení
jednotkových dávek**

- (57) Anotace:
Obal (1) na jednotkové dávky obsahuje ohebnou kartónovou nebo plastovou část (2), tvořenou sérií přilehlých panelů (3, 4, 5, 6), pevný tvarovaný plastový závěrný prvek (12), a strukturu pro uložení jednotkových dávek uvnitř obalu (1). Způsob balení jednotkových dávek zahrnuje vytvoření závěrného prvku (12), obsahujícího uzavírací prvek a uvolňovací prvek, vyříznutí přířezu z ohebného kartónového nebo plastového materiálu, ohnutí a připojení přířezu k závěrnému prvku (12), a vložení jedné nebo více jednotkových dávek do obalu (1).



CZ 2002 - 2470 A3

Obal na jednotkové dávky a způsob balení jednotkových dávek

Oblast techniky

Vynález se týká obalu na jednotkové dávky. Tento obal se jednoduše používá, je odolný vůči dětem, a je proto vhodný pro balení farmaceutik. Je také dostatečně trvanlivý, aby vydržel opakované používání, zahrnující otevírání a uzavírání blokovacího mechanismu.

Vynález se rovněž týká způsobu balení jednotkových dávek.

Dosavadní stav techniky

Představa jednotkového dávkovacího balení je atraktivní pro určité farmaceutické aplikace, protože pohodlně umožňuje systematické rozdělování jednotlivých dávek, a také umožňuje uživatelům sledovat spotřebu dávek podle předepsaného schématu. Takové balení musí být dostatečně robustní, aby mohlo být otevřeno a uzavřeno tolikrát, až do ukončení medikace. Příklady takového balení jsou popsány v běžně uváděném patentu US patent č. 6047829 (Johnstone). Johnstonův patent se týká jednotkového dávkovacího balení z kartónového

papíru, které zahrnuje vnější rukáv z kartónového papíru a vnitřní posuvný štítek z kartónového papíru, který je uzamykatelně uzavřen v rukávu. Rukáv zahrnuje celou řadu bočních panelů operativně připojených k sobě, takže jeden z řečené řady bočních panelů zahrnuje první prostředek uvolňující vnitřní posuvný štítek a další z řečené řady bočních panelů zahrnuje druhý prostředek uvolňující vnitřní posuvný štítek, takže prostředky udržující a uvolňující vnitřní posuvný štítek jsou umístěny významně přilehle k řečeným prostředkům uvolňujícím řečenou jednotkovou dávku.

Odolnost vůči dětem je vlastnost, která je obzvláště žádoucí pro jednotkové dávkovací balení farmaceutik a je určeno zákonem Poison Prevention Packaging Act z roku 1970. Pro balení jsou předepsány směrnice, aby se uspokojila kritéria odolnosti vůči dětem podle zákona. Hodnocení odolnosti vůči dětem (CR) $F = 1$ vyžaduje, aby náhodný vzorek předmětného balení nebyl otevřen testovací skupinou specifického věku ve více než 10 %. Tato obecná směrnice je navržena, aby se zajistilo, že balení si udrží dostatečnou integritu proti porušení dětmi.

Podstata vynálezu

Cílem předkládaného vynálezu je poskytnout vyztužené jednotkové dávkovací balení mající zejména trvanlivý zámkový mechanismus. Dalším cílem vynálezu je poskytnout jednotkový dávkovací balicí systém, který lze jednoduše otevřít při zachování požadovaných kritérií na odolnost vůči dětem během svého používání. Tyto i další cíle, včetně zlepšení estetického dojmu i stability při balení a transportu, jsou dosaženy pomocí různých forem předkládaného vynálezu.

Jednotkový dávkovací balicí systém, který je předmětem vynálezu, zahrnuje kombinaci prvků, které tvoří robustní balení odolné vůči dětem. V tomto ohledu zahrnují prvky balení pružnou část tvořenou řadou sousedících panelů a pevný zalisovaný plastový zámkový prvek. Jednotkové dávky mohou být obsaženy uvnitř balení, jako například v prvku tvořeném štítkem, rozdělovacím zařízením, nebo jiným strukturálním prvkem.

Pružná část může být utvořena z kartónového papíru, nebo z pružného a skládacího plastového materiálu; přednostně je používán kartónový papír. Tato část balení je přednostně ve spojení se zalisovaným zámkovým prvkem za vzniku pevné kostry uzavřené vnějším potahem. V tomto ohledu jsou jeden nebo více panelů části tvořené kartónovým papírem, typicky připojeny alespoň částečně k zalisovanému zámkovému prvkem za vzniku pevné kostry, a další panely z kartónového papíru přesahují přes horní a spodní část kostry za vzniku vnějšího potahu. Panely jsou nastříhány, aby pasovaly do kostry opatřené plastovou částí a mohou zahrnovat jeden nebo více zářezů, zakrojení, záchytů, drážek nebo podobně, aby se zajistilo přesné zapadnutí panelů z kartónového papíru do plastové části. V tomto ohledu mohou například panely z kartónového papíru tvořící vrchol balení zahrnovat drážky k umožnění průchodu zámkového mechanismu formované do plastové části. Panel z kartónového papíru tvořící spodní část balení může obsahovat také prostředky ke stlačení, jako jsou například zářezy, zakrojení, záchyty, aby se umožnila manipulace prvků zámkového mechanismu uvnitř balení.

Část z kartónového papíru může být tvořena jakýmkoli vyběleným nebo nevyběleným, nepotaženým nebo potaženým C1S nebo C2S kartónovým papírem vhodným pro balicí účely. Kartónový papír může být také laminován polymerním nebo jiným materiálem, aby se zajistila další rigidita a odolnost vůči roztržení, pokud je to požadováno. Takové laminované materiály jsou popsány v obecně vlastněné spolu probíhající přihlášce US Application č. 09/951035, jehož uvedení je tímto zde začleněno jako reference. Část z kartónového papíru může být alternativně nahrazena jiným skládacím materiálem, jako je například plast. Může být také tvořen z jednoho kusu substrátového materiálu zalisovaného za vzniku odpovídajících panelů balení, nebo mohou být alternativně jednotlivé panely nastříhány ze substrátového materiálu a připojeny k zámkovému prvku, jak je potřeba ke vzniku balení.

Zalisovaný zámkový prvek obsahuje základní prvky, zámkový prvek a prvek uvolňující zámek. Některé nelimitující formy vynálezu popisující vhodný zámkový prvek jsou popsány detailně ve spolu-probíhající přihlášce US Provisional Application sériové číslo 60/305851, která má alespoň jeden společný objev s touto přihláškou, a který je tímto zde celý začleněn jako reference. V takové formě vynálezu obsahuje zalisovaný zámkový prvek balení pevné zalisované části kostry popsané výše, a zámkový mechanismus je zalisován za vzniku kostry, dále obsahuje posuvný zámkový čep a zámkovou klopou.

Část kostry zámkového prvku je tvořena kolmo připojenými panely za vzniku polygonální kostry balení a základní části kostry, které jsou částečně seříznuty, aby se přizpůsobily prvky posuvného zámkového čepu. Není však nezbytné, aby byla základní část kostry tvořena jako sousedící neseříznutý

panel; může být raději zalisována, aby poskytla pouze prvky kostry, čímž se snižuje váha balení a cena materiálu při současné nezbytné podpoře k pružným prvkům balení. Základní část kostry je připojena adhezivními, mechanickými nebo jinými prostředky k alespoň jednomu panelu části z kartónového papíru. V jedné formě vynálezu je zalisovaná polygonální kostra pravoúhlá; v kterémžto případě zahrnuje dva koncové panely, které jsou kratší na výšku a menší na délku než jsou zbývající dva boční panely. Jeden z panelů o kratší výšce a menší délce je přednostně umístěn na jednom konci kostry a poskytuje podporu a místo k připojení pro zámkovou klopou, zatímco jiný je umístěn na dalším konci kostry na druhé straně zámkové klopou. Dva boční panely, které kompletují pravoúhlou kostru, jsou tvarovatelně připojeny kolmo ke koncovým panelům. Každý konec bočních panelů přesahuje mírně za místo připojení k odpovídajícímu koncovému panelu, takže každý konec bočního panelu tvoří lištu podporující přesahující koncové panely části kartónového papíru. V kostře mohou být zahrnuty boční nebo koncové panely, aby poskytly další strukturální podporu.

Navíc ke koncovým panelům a bočním panelům je panel s umístěnou drážkou vsunut mezi boční panely a výše uvedenou základní část kostry. Tento panel zahrnuje drážku pro získávání a zabránění poutka visícího na zámkové klopě a je zalisován do tloušťky dostatečné k elevaci výše uvedené základní části a tedy umožňující zabránění zámkového čepu na jeho spodní část. Výška panelu se umístěnou drážkou také poskytuje podporu zámkové klopě, je-li balení uzavíráno.

V základní části kostry je umístěn posuvný zámkový čep, jehož funkce jsou v souladu se zámkovou klopou a panelem

s umístěnou drážkou k uzavření a zajištění balení. Zámkový čep je ukončen na jednom konci tahovým kroužkem. Další konec zámkového čepu je integrálně připojen k zahnutému kolíku majícímu nahoru vybíhající hranu, která přesahuje boční poutko umístěné vně zahnutého kolíku. Toto boční poutko zapadá k části visící na poutku zámkové klopky, je-li vloženo do panelu s umístěnou drážkou. Zahnutý kolík je přednostně udržován na místě párem zarážek zalisovaných do panelu s umístěnou drážkou. V zalisované pozici jsou zahnutý kolík a poutko umístěny pod panelem s umístěnou drážkou. Posuvný zámkový čep může být zalisován jako jediná jednotka z ohybného plastového materiálu, avšak zahnutý kolík, jehož funkce podporovat pohyb tyčky po manipulaci tahového kroužku, může být přednostně utvořen z plastu, který je pružnější než materiál použitý pro kostru nebo další prvky zámkového mechanismu.

K deaktivaci zámkového mechanismu je použit spouštěcí mechanismus, který předpokládá zamknutou konfiguraci v zalisované, nenapjaté pozici. V tomto ohledu může být spouštěcím mechanismem tahový kroužek, páčka nebo tyčinka, například páčka ve tvaru písmene T. V jedné přednostní formě vynálezu je spouštěcím mechanismem kruhový tahový kroužek. Je-li kroužek vytažen, pohybuje se čep tak, aby vyjmul zahnutý kolík a boční poutko zespod drážkového umístění. Pohyb zámkového čepu v tahovém směru je úmyslně omezen párem zarážek umístěným v základní části kostry ve vzdálenosti od tahového kroužku, a zastavovací lištou umístěnou horizontálně přes tyčku, aby zapadla do zarážek. Zastavovací lišta je navíc konfigurována, aby přesáhla přes a za šířku tyčky, čímž udržuje tyčku a tahový kroužek umístěný ve stejné rovině, jako je základní část kostry.

Zámková klopka je připojena k jednomu konci panelu zalisované kostry balení pantovým mechanismem. Tento mechanismus je přednostně ve formě pantu, který je zalisován spolu se zámkovou klopou. Zámková klopka může volitelně obsahovat úchytky pro prsty, aby se umožnil snadný přístup uživatelem. Visící poutko je připojeno k jednomu konci zámkové klopky, přednostně v blízkosti jeho centra. Visící poutko zahrnuje drážku odpovídající bočnímu poutku připojenému k zámkovému čepu. Zámkový mechanismus je zajištěn, zapadá-li závislé poutko do umístění drážky a boční poutko zapadá do drážky ve visícím poutku.

Část z kartónového papíru balení je připojena k zalisované plastové části jakýmkoli vhodným mechanismem. Tam, kde je balení které je předmětem vynálezu, použito k uchovávání jednotkových dávkových materiálů, jako jsou například farmaceutika, medikamenty, výživové doplňky, atd., může být prvek obsahující jednotkou dávku umístěn uvnitř balení. Za použití tohoto typu obalu může být baleno také jiné spotřební zboží a celá řada materiálu, pokud je požadováno uvolňování oddělených množství. Tyto prvky mohou být vybrány z náplastí, váčků, polštářků, plátek a dalších nádobek pro uchovávání, kde všechny jsou tvořeny konvenčními způsoby, a mohou být připevněny k části z kartónového papíru, která tvoří balení, nebo na štítek vložený jako oddělený skladovací prvek v nádobce. Je-li například začleněn do balení náplastový štítek, může být tvořen jedním nebo více přesahy panelu z kartónového papíru tvořícího horní, dolní a boční strany balení.

Odolnost vůči dětem je částečně poskytnuta aktivací zde popsaného zajištěného zámkového mechanismu. Aby se balení uzavřelo, je dosaženo přesáhnutí části z kartónového papíru přes základní část kostry a je vyvinut tlak v oblasti visícího poutka zámkové klopky, aby klopka zapadla do drážky v panelu s umístěnou drážkou. Jakmile zapadne visící poutko do drážky, posune se za vyčnívající boční poutko, aby zaklaplo na svém místě. V plně uzamčené pozici vyvíjí boční poutko pozitivní sílu proti straně visícího poutka, čímž činí obtížným odstranit visící poutko bez vyvinutí mírného tlaku k rozpojení bočního poutka. Plně uzamčená pozice představuje pozici, v které je zámkový prvek zalisován.

K otevření balení je zapotřebí větší obratnosti. Boční poutko musí být rozpojeno, aby se vyjmulo visící poutko z panelu s umístěnou drážkou. V tomto ohledu uchopí prsty uživatele tahový kroužek na spodní straně balení, zatáhnou za kroužek ve směru opačném než je zámková klopka. Kroužek táhne zámkový čep a obratem zahnutý kolík ven z panelu s umístěnou drážkou. Je odstraněn pozitivní kontakt mezi bočním poutkem a závislým poutkem visící poutko může být tedy volně odstraněno z panelu s umístěnou drážkou. Zámková klopka může být poté zrotována okolo pantu, aby se uvolnil kryt nebo horní část balení. V různých formách vynálezu může být tahový kroužek skryt na zevní části balení spodním panelem z kartónového papíru. V této konstrukci je v panelu z kartónového papíru poskytnuta drážka, aby umožnila činnost tahového kroužku. V dalších formách vynálezu může být poskytnuto seříznutí na spodní straně panelu, které poskytuje neomezený přístup k tahovému kroužku. Jakmile je zámková klopka uvolněna. Může být část obsahující jednotkovou dávku rozvinuta, aby se umožnilo vyjmutí dávek.

Jako další bezpečnostní rys během otevírání může být zámková klopka částečně roztrojena do třech segmentů párem štěrbin blízko vnitřní hrany zámkové klopky. Každý takto vytvořený segment je schopný určitého omezeného pohybu ve vztahu k přilehlému segmentu. Aby se balení otevřelo, musí být uchopen alespoň jeden segment a vytažen ven z balení, zatímco je vyjmut zámkový čep z panelu s umístěnou drážkou, aby se úspěšně otevřela zámková klopka.

Vynález dále zahrnuje způsob balení jednotkových dávkovacích materiálů, který zahrnuje:

a) vytvoření zámkového prvku z pevného plastového materiálu a z pružného plastového materiálu; zámkový prvek obsahuje zámkový prvek a prvek uvolňující zámek;

b) odříznutí substrátového materiálu z pružného kartónového papíru nebo z plastu;

c) sbalení a připojení materiálu k zámkovému prvku; a

d) vložení jedné nebo více dávek jednotkového dávkovacího materiálu do obalu.

Přehled obrázků na výkresech

Vynález bude v dalším podrobněji objasněn na příkladech jeho konkrétního provedení, jejichž popis bude podán s přihlédnutím k přiloženým obrázkům výkresů.

Obrázek 1 je izometrickým pohledem částečně otevřeného jednotkového dávkovacího balení podle vynálezu.

Obrázek 2 je plně zvětšeným dvourozměrným pohledem na materiál tvořící část balení z kartónového papíru.

Obrázek 3 je izometrickým pohledem shora na uzavřené balení.

Obrázek 4 je planárním pohledem vnější zadní části balení ukazující místo uvolňovacího mechanismu pod vnějším panelem z kartónového papíru.

Obrázek 5 je izometrickým pohledem vnější zadní části balení se seříznutím přes spouštěcí uvolňovací mechanismus.

Obrázek 6 je příčným průřezem uzavřeného jednotkového dávkovacího balení podle vynálezu.

Obrázek 7 je planárním pohledem otevřeného balení s odstraněným horním panelem, aby byly ukázány prvky zalisovaného plastového zámkového mechanismu.

Obrázek 8 je izometrickým pohledem balení ukazujícím alternativní konfigurace kostry balení.

Obrázek 9 je izometrickým pohledem balení s odstraněným horním panelem, aby byla ukázána zámková klopka v zapadnuté, uzavřené pozici.

Obrázek 10 ukazuje příčný průřez zámkového mechanismu ukazující zapadnutí zámkové klopky zámkovým čepem.

Obrázek 11 je izometrickým pohledem balení ukazujícím činnost zámkového mechanismu v částečně otevřeném balení podle vynálezu.

Příklady provedení vynálezu

Jak je uvedené na obrázku 1, zahrnuje kombinace jednotkového dávkovacího balení z kartónového papíru/plastu, která je předmětem vynálezu, v jedné jeho formě část z kartónového papíru 2, která zahrnuje horní panel 3 a přesahující panel 4, na kterém jsou uchovávány jednotkové dávkovací kapsle 16. Horní panel 3 je skládacím způsobem připojen ke koncovému panelu 5, který tvoří páteř plně vytvořeného balení. Spodní panel 6 je připojen k zalisovanému zámkovému prvku 12. Spodní panel v této formě vynálezu zahrnuje drážku 11 vytvořenou tak, aby poskytla pohyblivou oblast nad částí zalisovaného úseku. V dalších formách vynálezu mohou seříznuté prvky plastové části nahradit drážku 11. Část z kartónového papíru 2 je připojena tmelem nebo horkým nataveným lepidlem k zalisované plastové části 12. K připojení mohou být použity i jiné prostředky. Plastová část 12 osahuje zámkovou klopou 13, zámkový čep 14 a základní část kostry 15. Základní část kostry 15 dále zahrnuje koncové panely 22 a boční panely 23, které jsou kolmo připojeny za vzniku pravoúhlé kostry definující tak tvar balení 1, a panel s umístěnou drážkou 18 mající drážku 21 pro zapadnutí zámkové klopy 13 a mající pod ní dutou oblast (není uvedena), v které je umístěna část zahnutého kolíku 27 zámkového čepu 14. Alternativně nemusí být použity dvojité panely, a místo toho je přímo připevněn pomocí pečetění nebo jiného známého způsobu k jednomu panelu

materiál, kterým je tvořena kapsle. V alternativní formě vynálezu uvedené příkladem na obrázku 8 může základní část kostry 15 zahrnovat sérii koncových panelů na konci balení 1 opačném od zámkové klopky.

Jak je uvedeno na obrázku 2, je část z kartónového papíru přednostně tvořena jako horní panel 3 a přesahující panel 4. Jak je uvedeno, jsou horní panel 3 a přesahující panel 4 tvořeny dvojitými panely ze zvoleného substrátového materiálu. Dvojité panely poskytují balení další fyzickou podporu. Navíc může být materiál používaný k tvorbě kapsle, jako jsou například laminát nebo fólie, vmezeřen mezi dvojité panely 4 za vzniku jednotkových dávkovacích kapslí. Při použití je přesahující panel 4 otevřen vně od horního panelu 3. Proto mohou být vnitřní i vnější povrchy horního panelu 3 a přesahujícího panelu 4 potištěny textem nebo grafikou, například dávkovacími instrukcemi. Panely 3, 4 dále zahrnují drážky 9 a 10, které jsou umístěny a mají velikost, která odpovídá spolu složeným dvojitým panelům. Takto vytvořené drážky umožňují visícímu poutku 19 zámkového mechanismu projít skrz horní panel 3 a přesahující panel 4, je-li balení 1 uzavřeno. Jak je zmíněno výše, může být substrátový materiál modifikován, aby se vyloučilo použití dvojitých panelů, nebo může být poskytnuto v mnoha částech, například jako dvojdílné balení.

Horní pohled na uzavřené balení je uveden na obrázku 3. Je-li balení zcela uzavřeno, je horní panel 3 složen směrem k vnitřku balení a skládá se pod zámkovou klopku 13. Panel 3 je udržován v pozici lištami 28 umístěnými v blízkosti hran bočních panelů 23. Je-li panel 23 stlačen směrem dolů, jeho hrany jsou stlačeny směrem dolů a jsou zaklapnuty lištami 28

a tedy udržovány na místě. Zámková klopá 13 je roztrojena párem štěrbin 37, které rozdělují zámkovou klopou 13 na segmenty mající každý omezený rozsah pohybu ve vztahu k přilehlému segmentu. Ovoidní úchyty pro prsty 34, 36 jsou v přednostní formě vynálezu zalisovány na kterémkoli konci zámkové klopou 13. V další formě vynálezu mohou být úchyty zahrnuty, zahrnuty do úhlu nebo mohou být žebrované. Rozdělením zámkové klopou 13 do segmentů se může zvýšit bezpečnost tím, že při otevírání balení musí uživatel zatáhnout za alespoň jeden segment při zapadávání tahového kroužku 17, aby se pohnul zámkový čep 14 z pozice bez napětí. Pokud tahový kroužek 17 nezapadá, svírá-li uživatel pouze jeden úchyt pro prst 34 bez tahu za další úchyt pro prst 36 nebo hranu zámkové klopou 35, je segment v oblasti úchytu mírně posunut, aplikované napětí zůstává lokalizované okolo úchytu 34 spíše než proti hraně zámkové klopou 35, jak je nezbytné k vysunutí zámkové klopou 13 z panelu s umístěnou drážkou 18, a balení se neotevře snadno. Štěrba 20 ve středním segmentu zámkové klopou 13 je lokalizována přímo nad závislým poutkem 19, které vyčnívá pod rovinu zámkové klopou 13, aby mohl zapadnout zámkový čep 14.

Spodní strana nebo dno balení 1, jak jsou reprezentována na obrázku 4, ukazujíc vnější povrch spodního panelu 6 z kartónového papíru. Spodní panel 6 přiléhá k dolní rovině základní části kostry 15 a je udržován na místě adhezívními prostředky, nebo zapadnutím lišt na bočních panelech 23, jak je popsáno výše, nebo oběma možnostmi. Na spodním panelu 6 je začleněn stlačovací prostředek, aby umožnil činnost spouštěcího mechanismu níže. V uvedené formě vynálezu je vyříznut úhlový zářez za vzniku hrbolu 11 ve spodním panelu 6 nad tahovým kroužkem 17. Nepřípevněný hrbol 11 může být

stlačen, čímž umožňuje uživateli uchopit a posunout tahový kroužek 17 z vnějšíku balení 1. V další formě vynálezu uvedené na obrázku 5 může být hrbol 11 vyloučen a může být vytvořen výřez 41, aby se částečně nebo úplně vystavil tahový kroužek 17. Ukrytí tahového kroužku může přidat na odolnosti vůči dětem, protože prostředek k otevírání je méně patrný.

Obrázek 6 je příčným průřezem uzavřeného balení ukazujícího vnitřní pozici kapslí 16 obsahujících jednotkové dávky ve vztahu k zámkovému mechanismu. Rozměry balení jsou přednostně takové, že kapsle 16 mohou být skladovány uvnitř bez stlačení prvky zámkového mechanismu, obzvláště základní části kostry 15, zarážek 30, zastavovací lišty 31 a tahového kroužku 17, které vyčnívají do určitého stupně nad rovinu spodního panelu 6.

Na obrázku 7 je uvedeno otevřené balení s odstraněnými panely 3 a 4, aby se odhalil zámkový prvek. Zámkový prvek je tvořen zámkovou klopou 13, základní části kostry 15, tahovým kroužkem 17, který je integrálně tvořen a připevněn k zámkovému čepu 14, a panelem s místěnou drážkou 18. Tahový kroužek 17 má velikost, aby vyhověl prstům typického uživatele, a je umístěn v seříznutí 32, které je umístěno, aby umožnilo pohyb tahového kroužku 17. Zámkový čep 14 je ukončen zahnutým kolíkem 27 vytvořeným z pružného materiálu, který je pevně připevněn k základní části kostry 15 v místech připevnění 33. Směrem k centrální oblasti zahnutého kolíku 27 je umístěno boční poutko 25, které vyčnívá vně z konce zámkového čepu 14, který je paralelní k základní části kostry 15. Zámkový čep 14 spolupracuje s párem zarážek 30 a zastavovací lištou 31, která zapadá do zarážek 30, aby

omezila pohyb zámkového čepu 14 a zabránila dislokaci mimo rovinu základní kostry 15.

Zámková klopá 13 je tvořena závislým poutkem 19, které je umístěno kolmo k zámkové klopě 13 a drážce 20 umístěné nad poutkem 19. Zámková klopá 13 je dále rozdělena na segmenty štěrbinami 37. Zámková klopá 13 je připevněna k základní části kostry pantem 26, který je zalisován spolu s dalšími prvky zámkového mechanismu a přesunut do uzavřené pozice. Visící poutko 19 koresponduje s drážkou 21 umístěnou v panelu s umístěnou drážkou 18, která přiléhá a je částečně připojena ke koncovému panelu 22 v kostře balení.

Na obrázku 8 je uvedena alternativní forma zalisované kostry balení 1, v které mohou být umístěny mnohočetné koncové panely 22, 24 s přibližně stejnými rozměry paralelně, ale odděleně od sebe na konci tvořícím páteř balení. Obrázek 8 také zobrazuje zahnutý kolík 27 zámkového čepu 14, který, jak je ukázáno, je zalisován, takže zahrnuje boční poutko 25. Zahnutý kolík 27 je pak pevně připevněn k zalisované základní části kostry 15 v místech připevnění 33. Pružnost zahnutého kolíku usnadňuje pohyb zámkového čepu 14 ve vztahu k podpěrám 38 a základní části kostry 15. Pružná část zahnutého kolíku 27 je tvořena jako částí 42 mající zalisované hřebeny 40, aby poskytly zesílení a ztenčené oblasti 43, které usnadňují ohýbání částí 42 ve vztahu zámkovému čepu 14.

Obrázky 9 až 11 ukazují činnost zámkového mechanismu. Na obrázku 9 je balení uzavřeno (horní panel odstraněn) a zámkový mechanismus je ve zformovaném stavu bez napětí. Zahnutý kolík 27 je umístěn v panelu s umístěnou drážkou 18

(není uvedeno) a boční poutko 25 vyčnívá vně drážky 35 visícího poutka 19. Štěrbinu 37 roztrojuje zámkovou klopou 13 do třech segmentů, kde dva koncové segmenty mají na sobě umístěny úchyty pro prsty 34 a 36. Aby se otevřela zámková klopka, musí uživatel nejprve nechat zapadnout tahový kroužek 17 a táhnout ho vně do otvoru 32 směrem od zámkové klopky, aby došlo k vyjmutí zámkového čepu 14, typicky až dojde k zapadnutí zastavovací lišty 31 se zarážkami 30. Vyjmutím zámkového čepu 14 je zahnutý kolík 27 přesunut z panelu s umístěnou drážkou 18.

Obrázek 10 ukazuje v příčném řezu zapadnutí visícího poutka 19, konkrétněji zde tvořené drážky 38, s bočním poutkem 25 zahnutého kolíku 27.

Obrázek 11 ukazuje tahový kroužek 17, který je aktivován a částečně posunut vně do otvoru 32, aby došlo k vyjmutí zámkového čepu 14. Tahový kroužek může být aktivován uchopením horní a spodní části balení a vložení jednoho prstu, aby došlo k činnosti prostřednictvím tahového kroužku 17. Jakmile dojde k vyjmutí zámkového čepu 14, je boční poutko 25 přesahující jeho konec vyjmuté z drážky 39 ve visícím poutku 19. Dojde-li k zapadnutí tahového kroužku 17, táhne uživatel současně za jeden nebo oba úchyty pro prsty 34, 36, aby se vyjmul visící poutko 19 z drážky 20. Pokud je zataženo za jakýkoli z úchytů 34, 36 nebo střední segment bez zdvihnutí další části, není přeneseno napětí dostatečné k uvolnění visícího poutka 19 do středního segmentu zámkové klopky 13 a balení se neotevře snadno. Jednoduchost manipulace tohoto aspektu mechanismu může být modulována zkrácením nebo prodloužením štěrbin 37.

Kombinační balení, které je předmětem vynálezu je typicky tvořeno automatickým zařízením, v kterém je předem nařezaný a předem složený obal slepen nebo teplem zpečetěn v bodech připojení na spodní straně kostry 15, koncových panelech 5, 22 a bočních panelech 23. Lišty přítomné podél délky panelů 23 mohou umožnit části z kartónového papíru zapadnout do zformované kostry tvořené těmito bočními a koncovými panely. Materiál pro tvorbu kapslí a jednotkových dávek může být vložen před připojením části z kartónového papíru k plastové kostře, ale přednostně může být tohoto kroku dosaženo po spojení částí balení.

Balení, která jsou předmětem vynálezu, jsou vhodná pro celou řadu balících aplikací, a jsou obzvláště užitečné pro balení jednotkových dávek léků nebo farmaceutik, kde je odolnost vůči dětem důležitá k zabránění nechtěného porušení balení.

Věříme, že předkládaný vynález obsahuje mnoho forem vynálezu, které nemohly být zde detailně popsány, ale které budou nicméně oceněny osobami znalými oboru se zde učiněných uvedení. Toto uvedení by proto nemělo být chápáno jako omezující pouze na předcházející příklady provedení vynálezu nebo pouze na označené přednostní formy vynálezu.

P A T E N T O V É N Á R O K Y

1. Obal na jednotkové dávky, v y z n a č u j í c í s e t í m , že obsahuje ohebnou kartónovou nebo plastovou část (2), tvořenou sérií přilehlých panelů (3, 4, 5, 6), pevný tvarovaný plastový závěrný prvek (12), a strukturu pro uložení jednotkových dávek uvnitř obalu (1).

2. Obal na jednotkové dávky podle nároku 1, v y z n a č u j í c í s e t í m , že obsahuje

a) kartónovou část (2), zahrnující

(i) horní panel (3), mající přesahující ohebný panel (4), opatřený jedním nebo více blistry pro uložení jednotkových dávek, přičemž horní panel (3) a přesahující panel (4) má každý jednu nebo více štěrbin (9, 10) v blízkosti jednoho z jejich okrajů,

(ii) spodní panel (6), opatřený stlačovacími prostředky (11),

(iii) boční panel (5) připojený k hornímu panelu (3) a ke spodnímu panelu (6), a

b) tvarovaný plastový závěrný prvek (12).

3. Obal na jednotkové dávky podle nároku 2, v y z n a č u j í c í s e t í m , že tvarovaný plastový závěrný prvek (12) obsahuje

a) dvojici bočních panelů a dvojici koncových panelů, tvořících pevnou pravoúhlou kostru obalu (1),

b) základní část kostry, umístěnou paralelně k a proti spodnímu panelu části z kartónové části (2) za vzniku pevného podnosu,

c) posuvný blokovací čep na podnosu, kterýžto blokovací čep má na jednom konci umístěn spouštěcí mechanismus, a na druhém konci má umístěn zahnutý kolík, a

d) blokovací klopu, připojenou k jednomu konci panelu kostry obalu (1), kterážto blokovací klopa obsahuje visící poutko, vyčnívající dolů a kolmo od tohoto směru, a která zapadá do zahnutého kolíku,

příčemž stlačovací prostředky kartónové části (2) korespondují se spouštěcím mechanismem tvarovaného plastového závěrného prvku (12), přičemž drážky v horním panelu a přesahujícím panelu kartónové části (2) tvoří drážku pro průchod visícího poutka zámkového mechanismu.

4. Obal na jednotkové dávky podle nároku 3, v y z n a č u j í c í s e t í m , že zahnutý kolík obsahuje zevní poutko kolmo z něj vyčnívající, přičemž visící poutko zámkové klopy dále obsahuje drážku v řečeném poutku pro zapadnutí bočního poutka.

5. Obal na jednotkové dávky podle nároku 2, v y z n a č u j í c í s e t í m , že stlačovací prostředky tvoří knoflík, zářez, poutko nebo výřez.

6. Obal na jednotkové dávky podle nároku 3, v y z n a č u j í c í s e t í m , že spouštěcím mechanismem je tahový kroužek.

7. Obal na jednotkové dávky podle nároku 1, v y z n a č u j í c í s e t í m , že kartónová část (2) je vytvořena z běleného nebo neběleného kartónového papíru C1S nebo C2S.

8. Obal na jednotkové dávky podle nároku 1, v y z n a č u j í c í s e t í m , že kartónová část (2) je laminována polymerním materiálem.

9. Způsob balení jednotkových dávek, v y z n a č u j í c í s e t í m , že zahrnuje

a) vytvoření závěrného prvku (12), obsahujícího uzavírací prvek a uvolňovací prvek,

b) vyříznutí přířezu z ohebného kartónového nebo plastového materiálu,

c) ohnutí a připojení přířezu k závěrnému prvku (12), a

d) vložení jedné nebo více jednotkových dávek do obalu (1).

10. Způsob podle nároku 9, v y z n a č u j í c í s e t í m , že zahrnuje vytvoření závěrného prvku (12) z tuhého plastového materiálu a z ohebného plastového materiálu.

11. Způsob podle nároku 10,
v y z n a č u j í c í s e t í m , že závěrný prvek (12)
se vytváří tak, že obsahuje posuvný blokovací čep, základní
část kostry a blokovací klopou.

12. Způsob podle nároku 10,
v y z n a č u j í c í s e t í m , že přířez se vytváří
tak, že obsahuje spodní panel, mající štěrbinu nebo výřez,
dvojici koncových panelů, z nichž každý je ohebně připevněn
k protilehlým koncům spodního panelu, a horní panel, případně
zahrnující jeden nebo více přesahujících panelů.

13. Způsob podle nároku 9,
v y z n a č u j í c í s e t í m , že jednotkové dávky se
vkládají do jednoho nebo více blistrů, uspořádaných na
kartónové části (2).

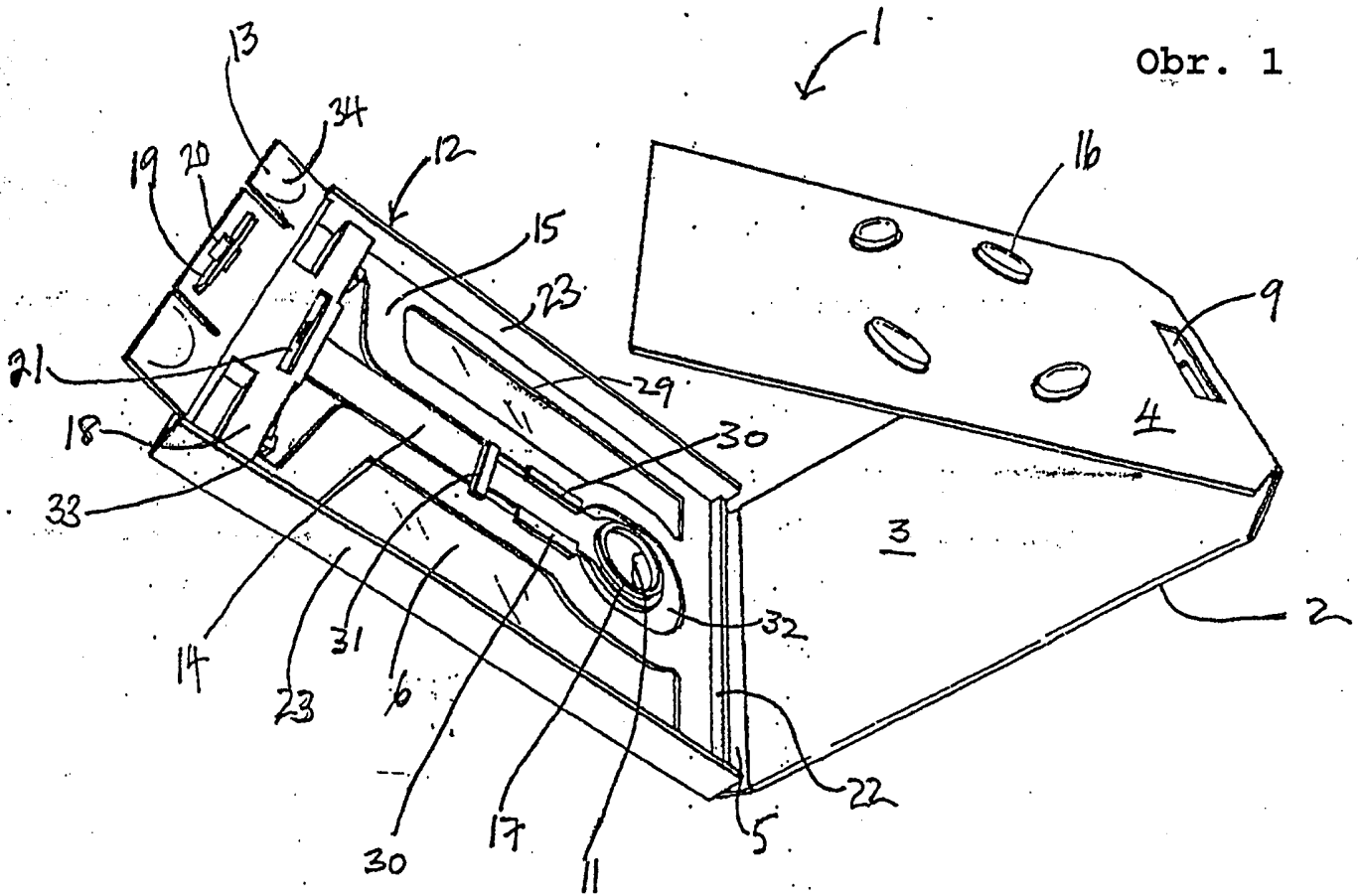
14. Způsob podle nároku 13,
v y z n a č u j í c í s e t í m , že blistry se
vytvářejí na jednom nebo více přesahujících panelech horního
panelu.

15. Způsob podle nároku 9,
v y z n a č u j í c í s e t í m , že jednotkové dávky se
vkládají do jednotlivých dvorců v obalu (1).

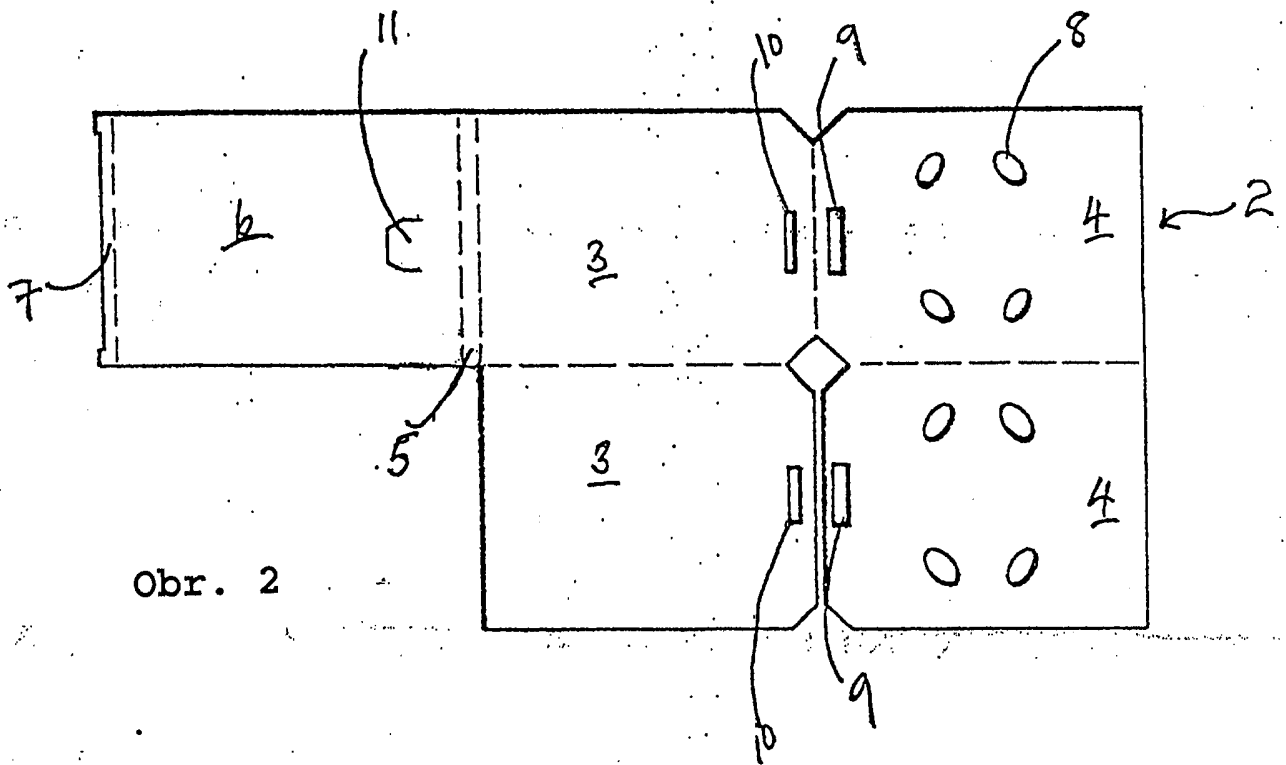
1/9

2002-2470

2002-2470



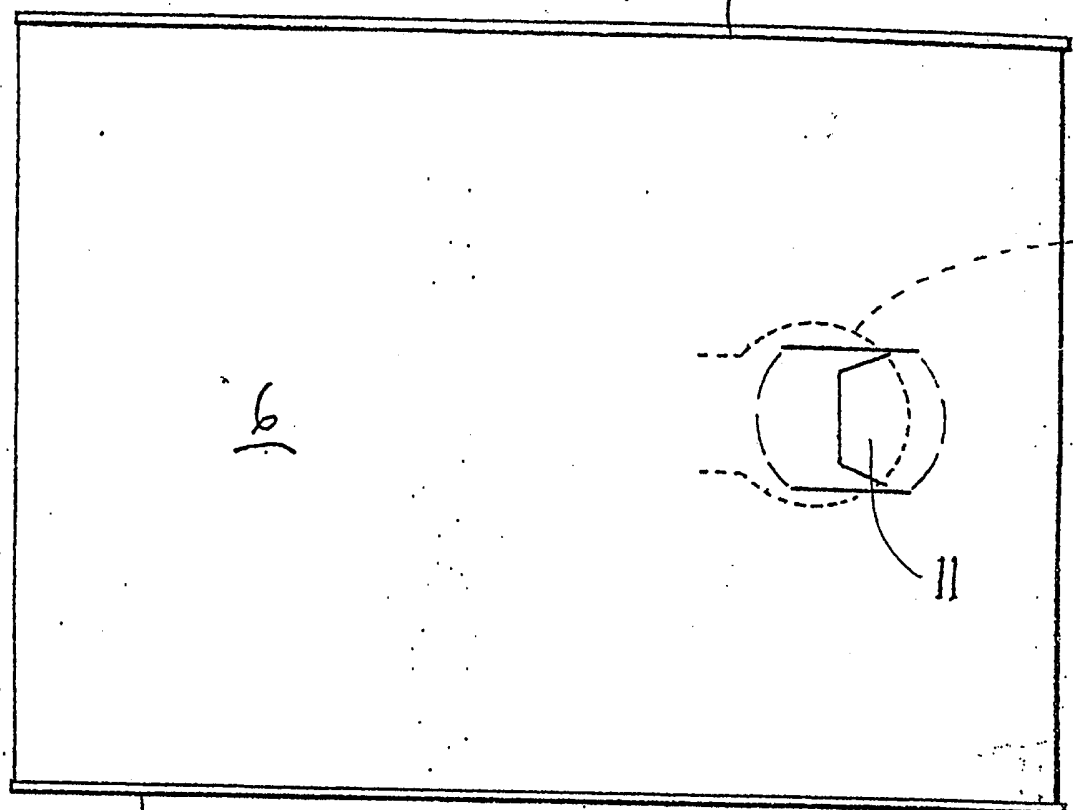
Obr. 1



Obr. 2

3/9

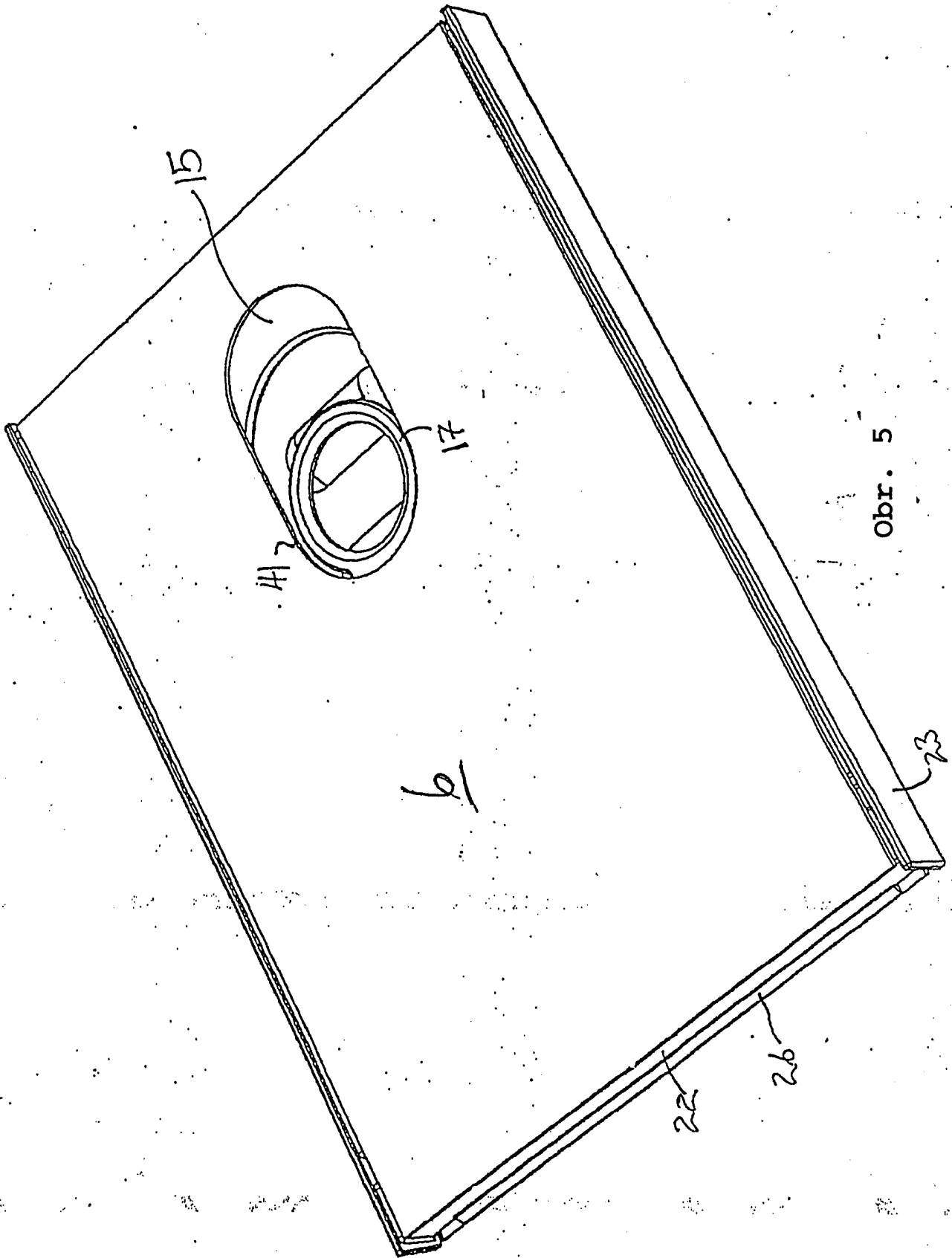
23 23 23



Obr. 4

4/9

2002-2470
28.08.02

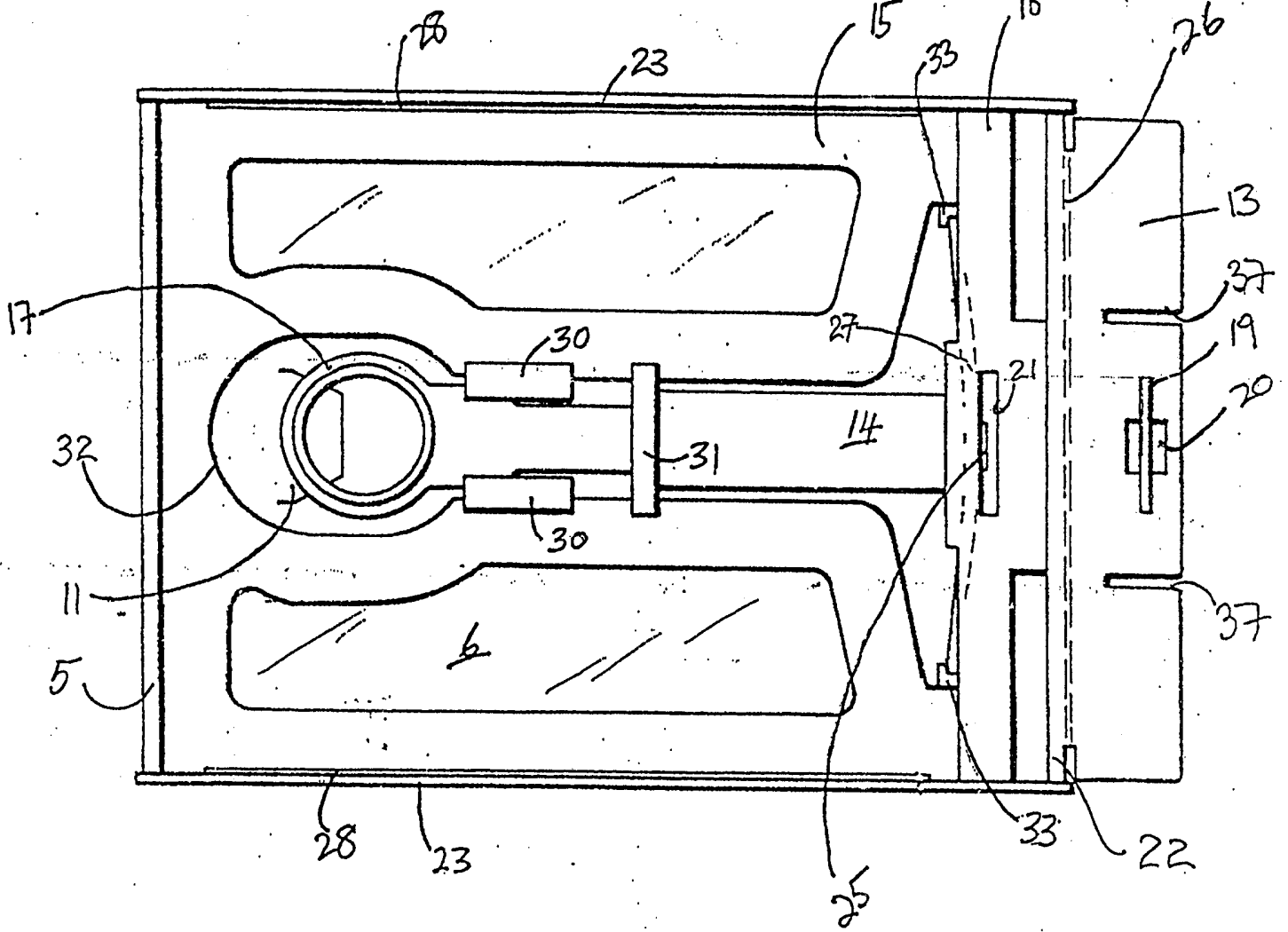
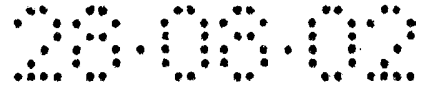


Obr. 5

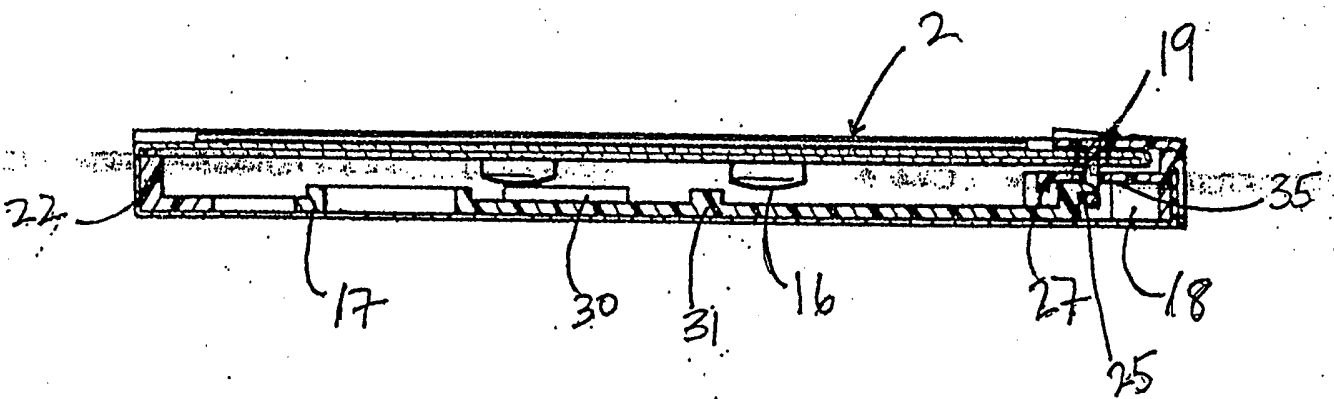
5/9

2002-2770

Obr. 7



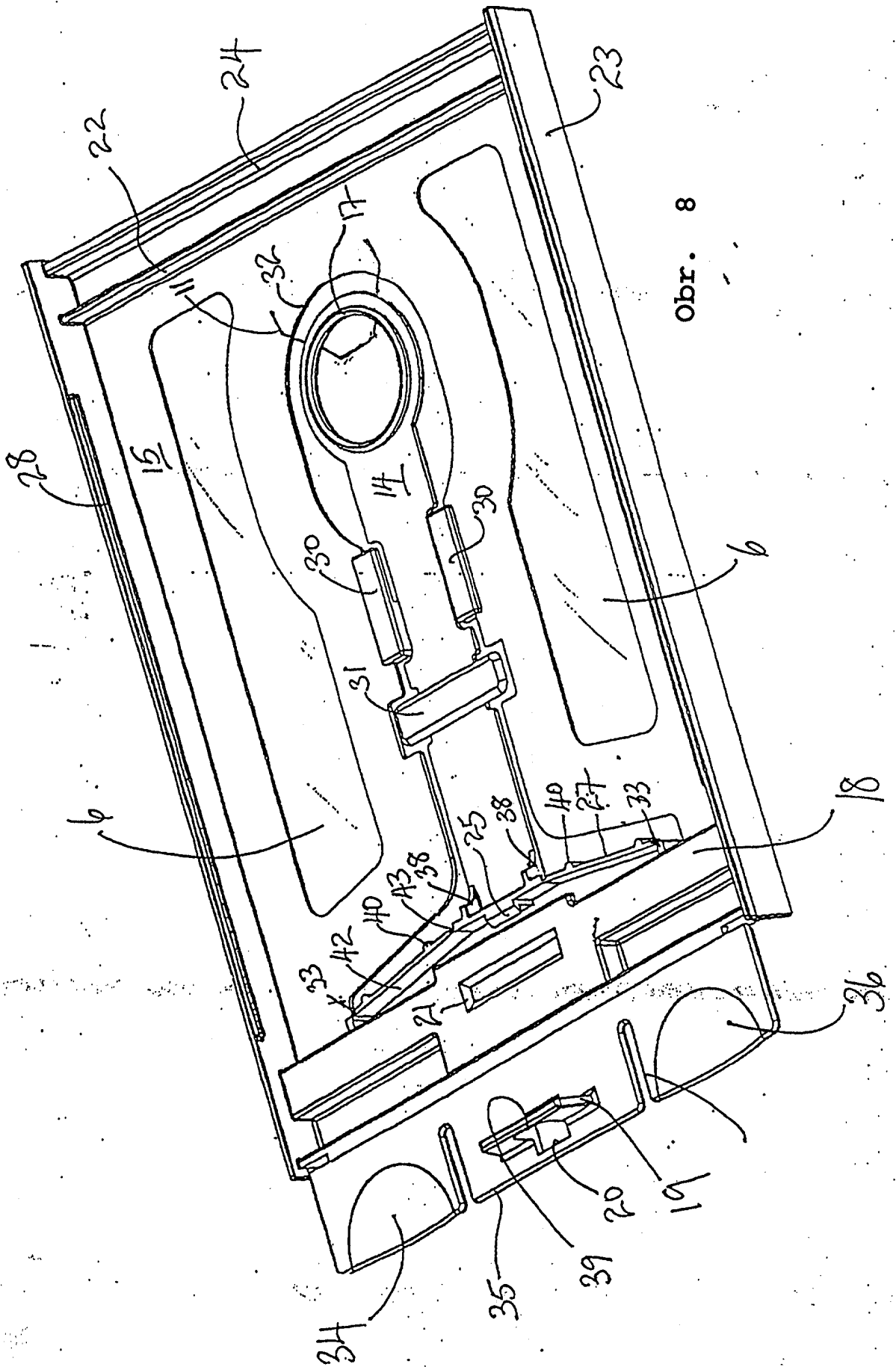
Obr. 6



6/9

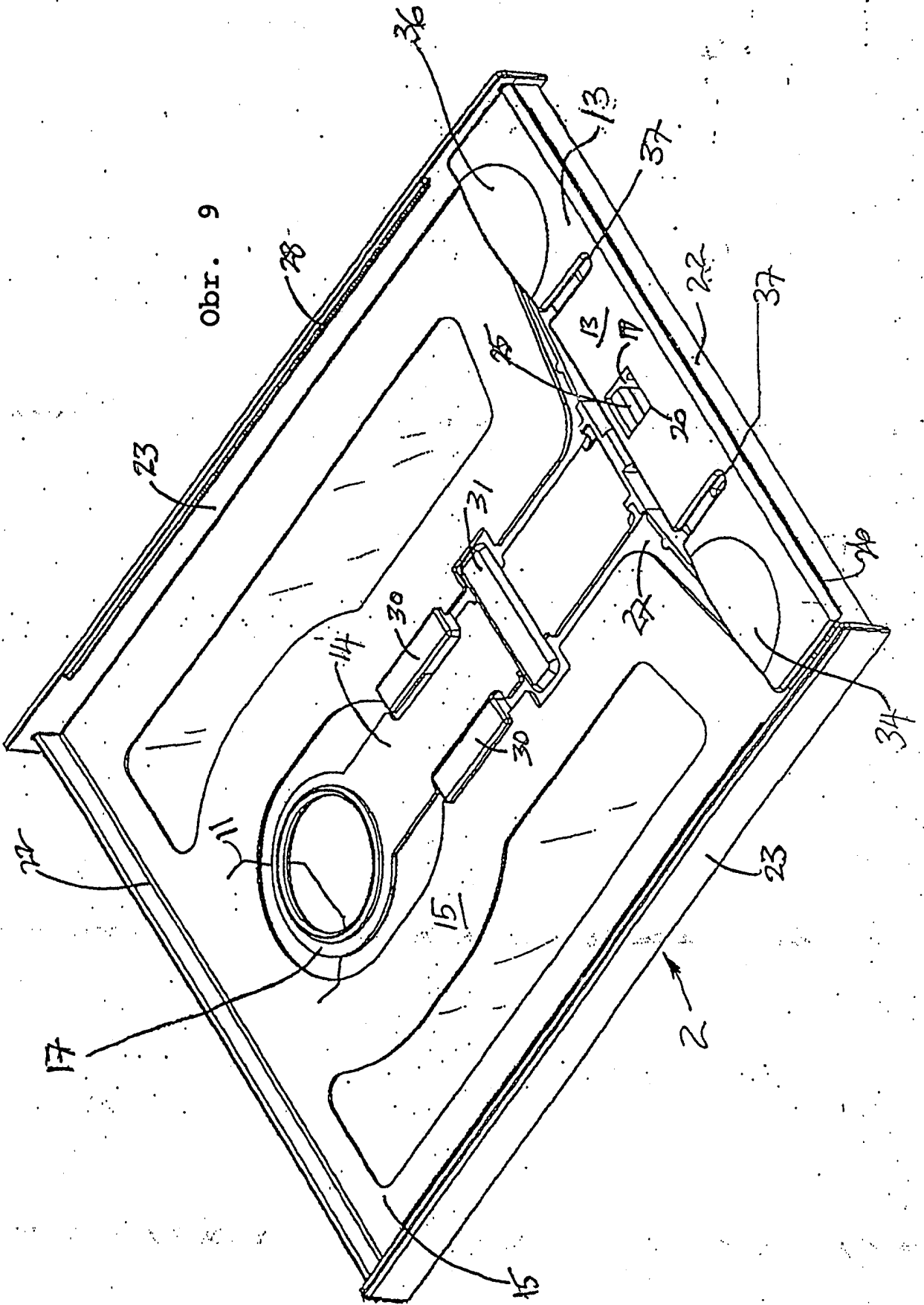
2002-2470

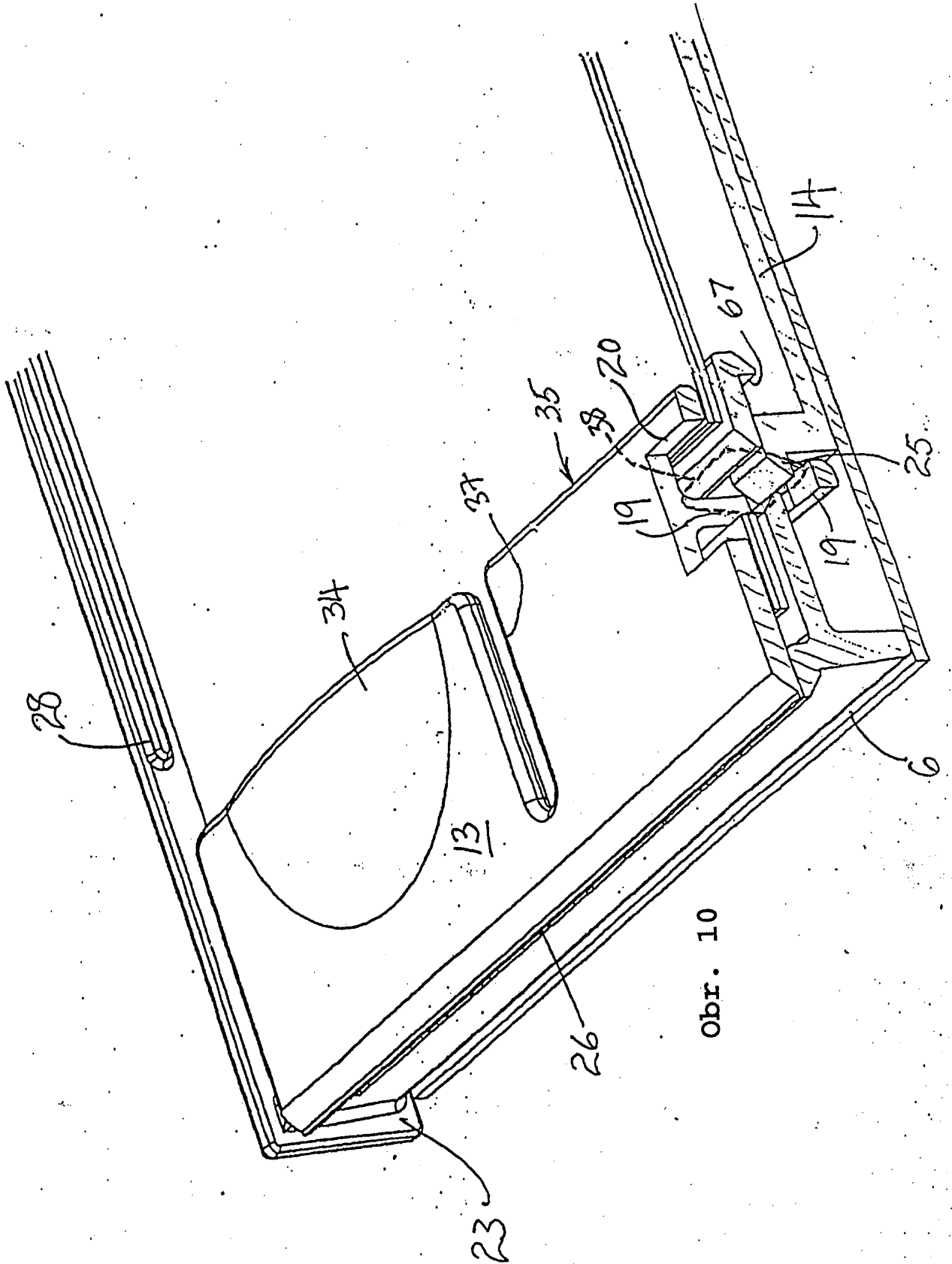
28.08.02



Obr. 8

Obr. 9





Obr. 10

Obr. 11

