



(12)实用新型专利

(10)授权公告号 CN 206829265 U

(45)授权公告日 2018.01.02

(21)申请号 201720688131.2

(22)申请日 2017.06.14

(73)专利权人 苏州鼎优美网络科技有限公司
地址 215000 江苏省苏州市工业园区扬东路277号晶汇大厦3幢401室

(72)发明人 龚惠

(74)专利代理机构 南京正联知识产权代理有限公司 32243

代理人 顾伯兴

(51)Int.Cl.

E03C 1/04(2006.01)

E03C 1/32(2006.01)

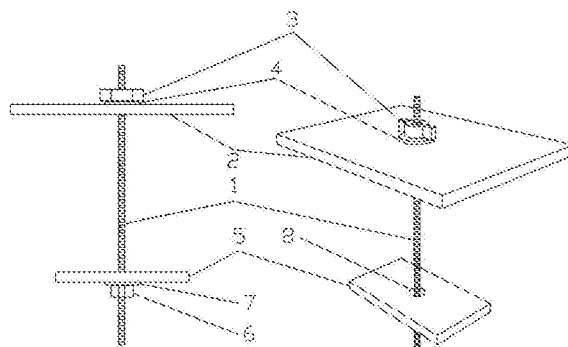
权利要求书1页 说明书2页 附图1页

(54)实用新型名称

台盆吊装固定器

(57)摘要

本实用新型涉及了一种台盆吊装固定器。台盆吊装固定器,包括螺纹杆;螺纹杆的上半部分设置有上层板;上层板的中心位置设置有通孔;螺纹杆向上穿过上层板的通孔;上层板上的螺纹杆上旋有上带翼螺母;上带翼螺母与上层板之间的螺纹杆上还穿设有上垫片;螺纹杆的下半部分设置有下层板;下层板的中心位置设置有通孔;螺纹杆向下穿过下层板的通孔;下层板下的螺纹杆上旋有下带翼螺母;下带翼螺母与下层板之间的螺纹杆上还穿设有下垫片。本实用新型的台盆吊装固定器,对于台盆安装固定的处理可以快速安装,比传统工艺更省力、省人工、安装更方便、无需凭借多年经验即可完成、效率高,结构简单、操作便捷、调节方便、质量轻、方便携带。



1. 台盆吊装固定器,其特征在于:它包括螺纹杆;所述螺纹杆的上半部分设置有上层板;所述上层板的中心位置设置有通孔;所述螺纹杆向上穿过上层板的通孔;所述上层板上的螺纹杆上旋有上带翼螺母;所述上带翼螺母与上层板之间的螺纹杆上还穿设有上垫片;所述螺纹杆的下半部分设置有下层板;所述下层板的中心位置设置有通孔;所述螺纹杆向下穿过下层板的通孔;所述下层板下的螺纹杆上旋有下带翼螺母;所述下带翼螺母与下层板之间的螺纹杆上还穿设有下垫片。

2. 根据权利要求1所述的台盆吊装固定器,其特征在于:所述上层板架在开有台盆孔的台面上。

3. 根据权利要求1所述的台盆吊装固定器,其特征在于:所述下层板与上层板之间的螺纹杆用于穿设台盆,台盆通过下层板承载。

台盆吊装固定器

技术领域

[0001] 本实用新型涉及建筑装饰工具领域,特别是涉及台盆吊装固定器。

背景技术

[0002] 在建筑装饰工程中,对于台盆安装固定的处理,是由两个老师傅,一个托着台盆调整位置,另一个进行安装固定。台盆安装固定这个问题一直是比较费劲的工作,费时费力,安装位置水平很难控制。

实用新型内容

[0003] 为解决上述技术问题,本实用新型提供了台盆吊装固定器,对于台盆安装固定的处理可以快速安装,比传统工艺更省力、省人工、安装更方便、无需凭借多年经验即可完成、效率高。

[0004] 本实用新型解决其技术问题所采用的技术方案是:台盆吊装固定器,它包括螺纹杆;所述螺纹杆的上半部分设置有上层板;所述上层板的中心位置设置有通孔;所述螺纹杆向上穿过上层板的通孔;所述上层板上的螺纹杆上旋有上带翼螺母;所述上带翼螺母与上层板之间的螺纹杆上还穿设有上垫片;所述螺纹杆的下半部分设置下层板;所述下层板的中心位置设置有通孔;所述螺纹杆向下穿过下层板的通孔;所述下层板下的螺纹杆上旋有下带翼螺母;所述下带翼螺母与下层板之间的螺纹杆上还穿设有下垫片。

[0005] 所述上层板架在开有台盆孔的台面上。

[0006] 所述下层板与上层板之间的螺纹杆用于穿设台盆,台盆通过下层板承载。

[0007] 本实用新型的有益效果:本实用新型的台盆吊装固定器,对于台盆安装固定的处理可以快速安装,比传统工艺更省力、省人工、安装更方便、无需凭借多年经验即可完成、效率高,结构简单、操作便捷、调节方便、质量轻、方便携带。

附图说明

[0008] 图1为实施例的台盆吊装固定器的示意图。

具体实施方式

[0009] 为了加深对本实用新型的理解,下面将结合附图和实施例对本实用新型做进一步详细描述,该实施例仅用于解释本实用新型,并不对本实用新型的保护范围构成限定。

[0010] 实施例

[0011] 如图1所示,本实施例提供了一种台盆吊装固定器,它包括螺纹杆1;所述螺纹杆1的上半部分设置有上层板2;所述上层板2的中心位置设置有通孔8;所述螺纹杆1向上穿过上层板2的通孔8;所述上层板2上的螺纹杆1上旋有上带翼螺母3;所述上带翼螺母3与上层板2之间的螺纹杆1上还穿设有上垫片4;所述螺纹杆1的下半部分设置下层板5;所述下层板5的中心位置设置有通孔8;所述螺纹杆1向下穿过下层板5的通孔8;所述下层板5下的螺

纹杆1上旋有下带翼螺母6;所述下带翼螺母6与下层板5之间的螺纹杆1上还穿设有下垫片7;所述上层板2架在开有台盆孔的台面上;所述下层板5与上层板2之间的螺纹杆1用于穿设台盆,台盆通过下层板5承载。

[0012] 本实施例的台盆吊装固定器,施工时先将下层板、下垫片、下带翼螺母从螺纹杆上拆下来,将螺纹杆插入开好台盆孔的台面上,上层板架在台面上,并通过上带翼螺母和上垫片锁紧,然后将台盆穿到螺纹杆上,将下层板、下垫片放到台盆下方并穿到螺纹杆上,并使用下带翼螺母进行固定,然后调整台盆后固定,台盆固定好后拆下本工具即可。

[0013] 本实施例的台盆吊装固定器,对于台盆安装固定的处理可以快速安装,比传统工艺更省力、省人工、安装更方便、无需凭借多年经验即可完成、效率高,结构简单、操作便捷、调节方便、质量轻、方便携带。

[0014] 上述实施例不应以任何方式限制本实用新型,凡采用等同替换或等效转换的方式获得的技术方案均落在本实用新型的保护范围内。

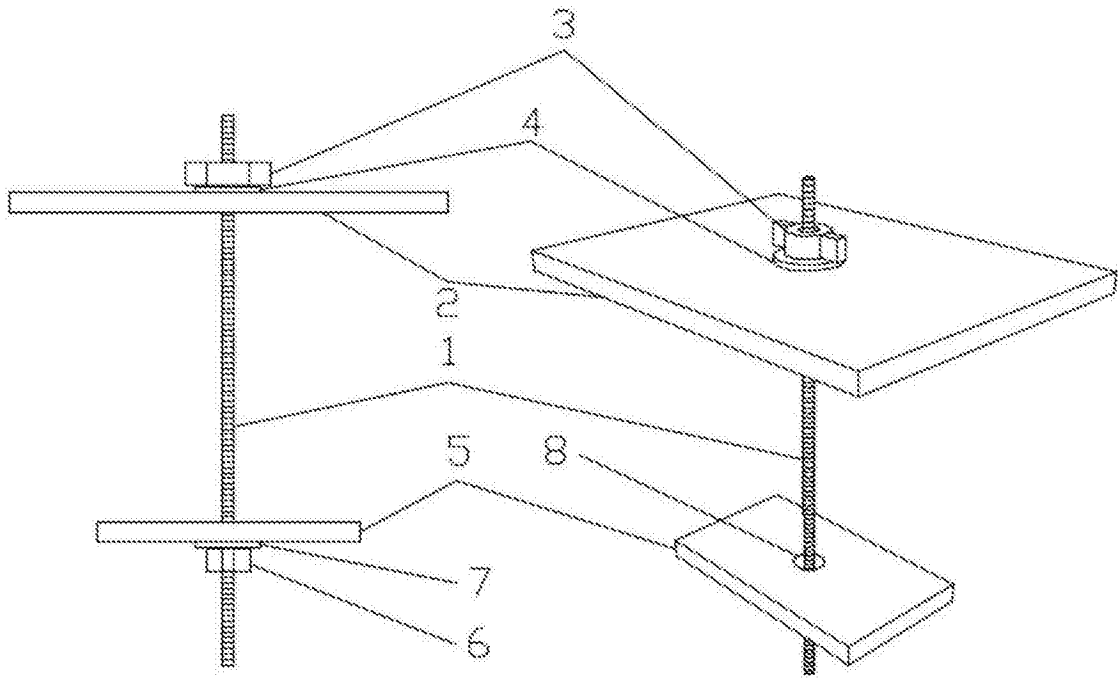


图1