

(19) DANMARK



(12) PATENTANSØGNING⁽¹⁰⁾ DK 0043/92 L

Patentdirektoratet

-
- (21) Patentansøgning nr.: 0043/92 (51) Int.Cl. 5: E 06 B 3/46
(22) Indleveringsdag:.... 14 jan 1992 E 05 D 13/00
(24) Løbedag:..... 14 jan 1992 E 05 F 7/00
(41) Alm.tilgængelig:.... 15 jul 1993
(62) Stamansøgningsnummer:.....
(86) International ansøgning nr.:... -
(86) International indleveringsdag:
(85) Videreførselsdag:
(30) Prioritet: -
(71) Ansøger: *Cardo Door Denmark A/S, Lupinvej 12; 9500 Hobro, DK
(72) Opfinder: Hans *Ankerstjerne, Bavnehøj 50; 8900 Randers, DK
Kim *Junker, Chr. Vembsgade 24; 8000 Århus C, DK
(74) Fuldmægtig: Larsen & Birkeholm A/S Skandinavisk Patentbureau, Østeraa 25;
Postboks 1651, 9100, Ålborg

(54) Bremsesystem til en forskydelig fløj

(57) Sammen drag

43-92

En sikkerhedsbremse til en forskydelig fløj, f.eks. en foldeport, omfatter et par bremsebakker (7), der er monteret inde i hulprofilet (3), hvori fløjen med løberuller er op-hængt, og som konstant er påvirket mod deres bremsestilling af en trykfjeder (9). Fjederens (9) kraft overføres ved kilevirkning til bakkerne (7) med to klodser (8). Et wiretræk (10,11) kan udløse bremsen ved træk i et håndtag. Fløjen er derfor bremsset og kan ikke gribes af vindstød, når der ingen person er tilstede ved fløjen.

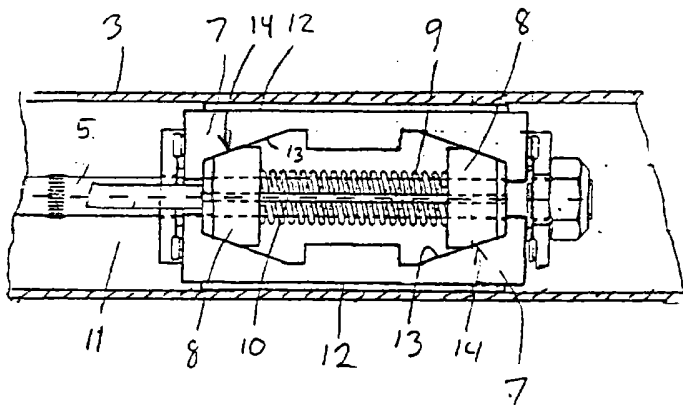


Fig. 4