



(12) 发明专利

(10) 授权公告号 CN 109764546 B

(45) 授权公告日 2021.03.16

(21) 申请号 201910018755.7

F24F 12/00 (2006.01)

(22) 申请日 2019.01.09

F25D 23/12 (2006.01)

(65) 同一申请的已公布的文献号

审查员 高骏

申请公布号 CN 109764546 A

(43) 申请公布日 2019.05.17

(73) 专利权人 青岛海尔空调器有限总公司

地址 266101 山东省青岛市崂山区海尔路1号海尔工业园

专利权人 海尔智家股份有限公司

(72) 发明人 于洋

(74) 专利代理机构 北京康盛知识产权代理有限公司

公司 11331

代理人 张宇峰

(51) Int. Cl.

F24H 9/20 (2006.01)

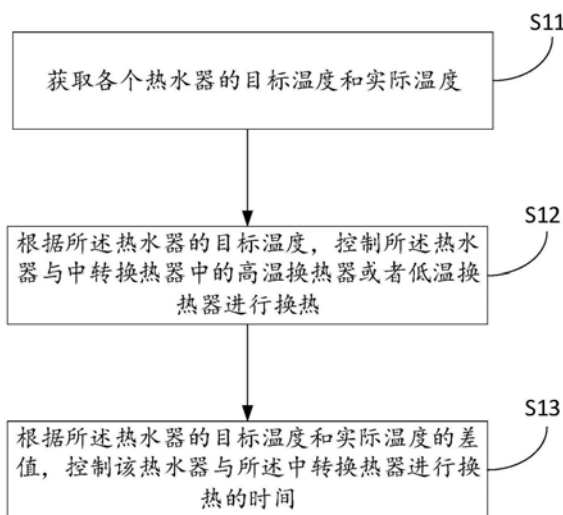
权利要求书2页 说明书14页 附图10页

(54) 发明名称

一种能源系统的控制方法

(57) 摘要

本发明公开了一种能源系统的控制方法,属于节能技术领域。该方法用于控制一能源系统,所述能源系统包括多个热源设备、多个中转换热器和多个热水器,所述热源设备包括冷凝器,所述热水器内部设置有终端换热器;所述方法包括以下步骤:获取各个热水器的目标温度和实际温度;根据所述热水器的目标温度,控制所述热水器与中转换热器中的高温换热器或者低温换热器进行换热;根据所述热水器的目标温度和实际温度的差值,控制该热水器与所述中转换热器进行换热的的时间。采用该可选实施例,实现了对废弃能量的收集和调度,供应其他设备使用,减少能源消耗和浪费,实现节能减排。



1. 一种能源系统的控制方法,其特征在于,所述能源系统包括多个热源设备、多个中转换热器和多个热水器,所述热源设备包括冷凝器,所述热水器内部设置有终端换热器;所述中转换热器包括一个吸热端和多个放热端,所述中转换热器的吸热端连接到所述热源设备的冷凝器,所述中转换热器的多个放热端分别连接到不同的热水器的终端换热器,所述中转换热器的吸热端设置有吸热阀门,所述中转换热器的多个放热端分别设置有放热阀门;所述中转换热器包括至少一个高温换热器和至少一个低温换热器,所述热水器的终端换热器连接到一个高温换热器和一个低温换热器;所述方法包括以下步骤:

获取各个热水器的目标温度和实际温度;

根据所述热水器的目标温度,控制所述热水器与中转换热器中的高温换热器或者低温换热器进行换热;

根据所述热水器的目标温度和实际温度的差值,控制该热水器与所述中转换热器进行换热的时间。

2. 如权利要求1所述的方法,其特征在于,还包括:

获取正在运行的热水器的数量;

根据正在运行的热水器的数量,控制所述热水器与所述中转换热器分时进行换热。

3. 如权利要求2所述的方法,其特征在于,所述根据正在运行的热水器的数量,控制所述热水器与所述中转换热器分时进行换热的步骤,包括:

当正在运行的热水器的数量小于预设值时,控制所述热水器与所述中转换热器全时接通。

4. 如权利要求2所述的方法,其特征在于,所述根据正在运行的热水器的数量,控制所述热水器与所述中转换热器分时进行换热的步骤,包括:

当正在运行的热水器的数量大于预设值时,控制所述热水器与所述中转换热器分时接通。

5. 如权利要求4所述的方法,其特征在于,所述当正在运行的热水器的数量大于预设值时,控制所述热水器与所述中转换热器分时接通的步骤,包括:所有热水器采用单进单出的切换模式与所述中转换热器进行循环换热。

6. 如权利要求1所述的方法,其特征在于,还包括:

根据正在运行的热水器的数量以及各个热水器的目标温度和实际温度的差值,控制同时与所述中转换热器进行换热的热水器的数量。

7. 如权利要求1所述的方法,其特征在于,还包括:

根据正在运行的热水器的数量以及各个热水器的目标温度和实际温度的差值,控制各个热水器与所述中转换热器进行换热的时间。

8. 如权利要求7所述的方法,其特征在于,所述热水器与所述中转换热器进行换热的时间 $t_n = K \times \frac{\Delta T_n}{\Delta T_{av}} \times t_{base}$, 其中, K 为比例系数, ΔT_n 为该热水器的目标温度和实际温度的差值,

ΔT_{av} 为各个热水器的目标温度和实际温度的差值的平均值, t_{base} 为基准开通时间。

9. 如权利要求8所述的方法,其特征在于,所述基准开通时间 t_{base} 为根据正在运行的热水器的数量设置。

10. 如权利要求8所述的方法,其特征在于,所述 ΔT_n 为目标温度减实际温度的差值,当

$\Delta T_n \leq 0$ 时,该热水器停止与所述中转换器进行换热。

一种能源系统的控制方法

技术领域

[0001] 本发明涉及节能技术领域,特别涉及一种能源系统的控制方法。

背景技术

[0002] 一般的家庭环境中,会有多种家用电器,而多种类型的家用电器往往具有不同的功能,且均涉及到热量的转换。比如,空调器室内机制冷时,室外机同时会将热量散发掉,同样,热水器制冷时也需要消耗电能或将热量散发掉,而另一方面,热水器需要将热水加热,也会消耗电能;冬天时,空调需要制热,也会将一部分冷量释放掉。有的需要热量,有的散发热量,有的需要制冷,有的散发冷量,因此,造成了极大的能源浪费。

[0003] 如何将热源设备例如冰箱、制冷模式的空调器散发的热量进行统一调度,为热水器提供热量,减少能源消耗和浪费,实现节能减排,是目前亟待解决的问题。

发明内容

[0004] 本发明实施例提供了一种能源系统的控制方法。为了对披露的实施例的一些方面有一个基本的理解,下面给出了简单的概括。该概括部分不是泛泛评述,也不是要确定关键/重要组成元素或描绘这些实施例的保护范围。其唯一目的是用简单的形式呈现一些概念,以此作为后面的详细说明确序言。

[0005] 根据本发明实施例的第一方面,提供了一种能源系统的控制方法。

[0006] 在一些可选实施例中,所述方法用于控制一能源系统,所述能源系统包括多个热源设备、多个中转换热器和多个热水器,所述热源设备包括冷凝器,所述热水器内部设置有终端换热器;所述中转换热器包括一个吸热端和多个放热端,所述中转换热器的吸热端连接到所述热源设备的冷凝器,所述中转换热器的多个放热端分别连接到不同的热水器的终端换热器,所述中转换热器的吸热端设置有吸热阀门,所述中转换热器的多个放热端分别设置有放热阀门;所述中转换热器包括至少一个高温换热器和至少一个低温换热器,所述热水器的终端换热器连接到一个高温换热器和一个低温换热器;所述方法包括以下步骤:获取各个热水器的目标温度和实际温度;根据所述热水器的目标温度,控制所述热水器与中转换热器中的高温换热器或者低温换热器进行换热;根据所述热水器的目标温度和实际温度的差值,控制该热水器与所述中转换热器进行换热的的时间。

[0007] 可选地,所述方法还包括:获取正在运行的热水器的数量;根据正在运行的热水器的数量,控制所述热水器与所述中转换热器分时进行换热。

[0008] 可选地,所述根据正在运行的热水器的数量,控制所述热水器与所述中转换热器分时进行换热的步骤,包括:当正在运行的热水器的数量小于预设值时,控制所述热水器与所述中转换热器全时接通。

[0009] 可选地,所述根据正在运行的热水器的数量,控制所述热水器与所述中转换热器分时进行换热的步骤,包括:当正在运行的热水器的数量大于预设值时,控制所述热水器与所述中转换热器分时接通。

[0010] 可选地,所述当正在运行的热水器的数量大于预设值时,控制所述热水器与所述中转换器分时接通的步骤,包括:所有热水器采用单进单出的切换模式与所述中转换器进行循环换热。

[0011] 可选地,所述方法还包括:根据正在运行的热水器的数量以及各个热水器的目标温度和实际温度的差值,控制同时与所述中转换器进行换热的热水器的数量。

[0012] 可选地,所述方法还包括:根据正在运行的热水器的数量以及各个热水器的目标温度和实际温度的差值,控制各个热水器与所述中转换器进行换热的的时间。

[0013] 可选地,所述热水器与所述中转换器进行换热的的时间 $t_n = K \times \frac{\Delta T_n}{\Delta T_{av}} \times t_{base}$, 其中,

K为比例系数, ΔT_n 为该热水器的目标温度和实际温度的差值, ΔT_{av} 为各个热水器的目标温度和实际温度的差值的平均值, t_{base} 为基准开通时间。

[0014] 可选地,所述基准开通时间 t_{base} 为根据正在运行的热水器的数量设置。

[0015] 可选地,所述 ΔT_n 为目标温度减实际温度的差值,当 $\Delta T_n \leq 0$ 时,该热水器停止与所述中转换器进行换热。

[0016] 本发明实施例提供的技术方案可以包括以下有益效果:

[0017] 实现了对废弃能量的收集和调度,供应其他设备使用,减少能源消耗和浪费,实现节能减排。

[0018] 应当理解的是,以上的一般描述和后文的细节描述仅是示例性和解释性的,并不能限制本发明。

附图说明

[0019] 此处的附图被并入说明书中并构成本说明书的一部分,示出了符合本发明的实施例,并与说明书一起用于解释本发明的原理。

[0020] 图1是根据一示例性实施例示出的一种能源系统的框图;

[0021] 图2是根据一示例性实施例示出的一种能源系统的控制方法的流程示意图;

[0022] 图3a是根据一示例性实施例示出的一种能量存储站的结构示意图;

[0023] 图3b是根据一示例性实施例示出的一种能量存储站的结构示意图;

[0024] 图3c是根据一示例性实施例示出的一种能量存储站的结构示意图;

[0025] 图3d是根据一示例性实施例示出的一种能量存储站的结构示意图;

[0026] 图3e是根据一示例性实施例示出的一种能量存储站的结构示意图;

[0027] 图3f是根据一示例性实施例示出的一种能量存储站的结构示意图;

[0028] 图3g是根据一示例性实施例示出的一种能量存储站的结构示意图;

[0029] 图4a是根据一示例性实施例示出的一种中转换热器的结构示意图;

[0030] 图4b是根据一示例性实施例示出的一种中转换热器的结构示意图;

[0031] 图4c是根据一示例性实施例示出的一种中转换热器的结构示意图;

[0032] 图4d是根据一示例性实施例示出的一种中转换热器的结构示意图;

[0033] 图4e是根据一示例性实施例示出的一种中转换热器的结构示意图;

[0034] 图4f是根据一示例性实施例示出的一种中转换热器的结构示意图;

[0035] 图4g是根据一示例性实施例示出的一种中转换热器的结构示意图;

[0036] 图4h是根据一示例性实施例示出的一种中转换热器的结构示意图。

具体实施方式

[0037] 以下描述和附图充分地示出本发明的具体实施方案,以使本领域的技术人员能够实践它们。其他实施方案可以包括结构的、逻辑的、电气的、过程的以及其他的改变。实施例仅代表可能的变化。除非明确要求,否则单独的部件和功能是可选的,并且操作的顺序可以变化。一些实施方案的部分和特征可以被包括在或替换其他实施方案的部分和特征。本发明的实施方案的范围包括权利要求书的整个范围,以及权利要求书的所有可获得的等同物。在本文中,各实施方案可以被单独地或总地用术语“发明”来表示,这仅仅是为了方便,并且如果事实上公开了超过一个的发明,不是要自动地限制该应用的范围为任何单个发明或发明构思。本文中,诸如第一和第二等之类的关系术语仅仅用于将一个实体或者操作与另一个实体或操作区分开来,而不要求或者暗示这些实体或操作之间存在任何实际的关系或者顺序。而且,术语“包括”、“包含”或者其他任何其任何变体意在涵盖非排他性的包含,从而使得包括一系列要素的过程、方法或者设备不仅包括那些要素,而且还包括没有明确列出的其他要素,或者是还包括为这种过程、方法或者设备所固有的要素。在没有更多限制的情况下,由语句“包括一个……”限定的要素,并不排除在包括所述要素的过程、方法或者设备中还存在另外的相同要素。本文中各个实施例采用递进的方式描述,每个实施例重点说明的都是与其他实施例的不同之处,各个实施例之间相同相似部分互相参见即可。对于实施例公开的方法、产品等而言,由于其与实施例公开的方法部分相对应,所以描述的比较简单,相关之处参见方法部分说明即可。

[0038] 图1示出了能源系统的一个可选实施例。

[0039] 该可选实施例中,所述能源系统包括多个热源设备、多个中转换热器和多个热水器,热源设备包括冷凝器,所述热水器内部设置有终端换热器;所述中转换热器包括一个吸热端和多个放热端,所述中转换热器的吸热端连接到所述热源设备的冷凝器,所述中转换热器的多个放热端分别连接到不同的热水器的终端换热器,所述中转换热器的吸热端设置有吸热阀门,所述中转换热器的多个放热端分别设置有放热阀门;所述中转换热器包括至少一个高温换热器和至少一个低温换热器,所述热水器的终端换热器连接到一个高温换热器和一个低温换热器。

[0040] 图2示出了上述能源系统的控制方法的一个可选实施例。

[0041] 该可选实施例中,所述控制方法包括以下步骤:步骤11,获取各个热水器的目标温度和实际温度;步骤12,根据热水器的目标温度,控制热水器与中转换热器中的高温换热器或者低温换热器进行换热;步骤13,根据所述热水器的目标温度和实际温度的差值,控制该热水器与所述中转换热器进行换热的的时间。

[0042] 根据所述热水器的目标温度,选择与该目标温度相近的高温换热器或者低温换热器进行换热,例如热水器的目标温度较高,则控制热水器与高温换热器进行换热。再例如热水器的目标温度较低,则控制热水器与低温换热器进行换热。采用该可选实施例,可以更精准地控制热水器的水温。

[0043] 采用该可选实施例,根据目标温度和实际温度的差值控制终端换热器与所述中转换热器进行换热的的时间,温差大,则换热时间长,温差小,则换热时间短,各个热水器能够均

匀升温或者降温,保证用户的使用体验。

[0044] 可选地,所述能源系统以家庭为单位,或者以整个单元楼为单位,或者,以整个小区为单位,或者,以某个区域为单位。

[0045] 可选地,所述热源设备是冰箱,冰箱的冷凝器通过中转换热器连接到热水器的终端换热器。

[0046] 可选地,所述热源热备是制冷模式下的空调器,空调器的冷凝器通过中转换热器连接到所述热水器的终端换热器。

[0047] 可选地,所述目标温度为用户设定的预设温度。

[0048] 采用该可选实施例,根据目标温度和实际温度的差值控制中转换热器放热阀门的开通时间,温差大,则开通时间长,温差小,则开通时间短,各个热水器能够均匀升温或者降温,保证用户的使用体验。

[0049] 例如,当其中一个热水器的目标温度与实际温度温差较大时,该热水器需要更多的热量交换,控制该热水器的中转换热器的放热阀门开通时间较长,以保证温度调节较快。

[0050] 再例如,当其中一个热水器的目标温度与实际温度温差较小时,该热水器需要较少的热量交换,控制该热水器的中转换热器的放热阀门开通时间较短,以保证各个热水器温度调节速度均匀。

[0051] 可选地,所述实际温度通过设置在所述热水器内的温度传感器获得。

[0052] 在另一个可选实施例中,所述方法还包括:获取正在运行的热水器的数量;根据正在运行的热水器的数量,控制所述热水器与所述中转换热器分时进行换热。

[0053] 采用该可选实施例,当正在运行的热水器的数量达到一定数值后,采用分时开通的方法控制与中转换热器相连接的热水器,以保证热源设备冷凝器中媒介的供应,使各个热水器能够均匀升温或者降温。

[0054] 可选地,所述根据正在运行的热水器的数量,控制所述热水器与所述中转换热器分时进行换热的步骤,包括:当正在运行的热水器的数量小于预设值时,所述热水器与所述中转换热器全时接通;当正在运行的热水器的数量大于预设值时,控制所述热水器与所述中转换热器分时接通。

[0055] 例如,当正在运行的热水器的数量小于预设值时,控制与热水器相连接的中转换热器的放热阀门全时开通;当正在运行的热水器的数量大于预设值时,控制与热水器相连接的中转换热器的放热阀门分时开通。

[0056] 中转换热器的放热阀门全时开通并不是指放热阀门一直开通,而是指放热阀门的开通或者关断时间可以不受限制。

[0057] 采用该可选实施例,可以优化冷凝器的容量,通过容量较小的冷凝器供应更多的热水器工作。例如,冷凝器能够同时供应的热水器数量为10个,当正在运行的热水器数量为15个时,一个时段中,控制与中转换热器进行换热的热水器数量是10个,采用分时开通的方法控制与中转换热器相连接的热水器,实现多个热水器的均匀换热,以保证冷凝器中媒介的供应,使各个热水器能够均匀升温或者降温。

[0058] 可选地,当正在运行的热水器的数量大于预设值时,采用单进单出的切换模式控制接入的热水器和退出的热水器,所有热水器采用单进单出的切换模式与所述中转换热器进行循环换热。

[0059] 在另一个可选实施例中,所述方法还包括:根据正在运行的热水器的数量以及热水器的目标温度和实际温度的差值,控制同时与所述中转换热器进行换热的热水器的数量。

[0060] 采用该可选实施例,可以保证冷凝器中媒介的合理供应,保证系统的稳定运行。

[0061] 例如,对于目标温度与实际温度相差较大的热水器,相比于目标温度与实际温度相差较小的热水器,需要与所述中转换热器进行更多换热,因此,目标温度和实际温度的差值是控制所述中转换热器接入热水器数量的重要依据。例如,对于目标温度与实际温度相差较大的热水器,单台热水器需要进行更多换热,因此,控制中转换热器同时接入上述热水器的数量,防止出现冷凝器中媒介供应不足的情况。再例如,对于目标温度与实际温度相差较小的热水器,单台热水器需要进行较少的换热,因此,中转换热器可以同时接入较多数量的上述热水器。

[0062] 再例如,中转换热器共与20台热水器进行换热,其中,目标温度与实际温度相差20℃以上的热水器5台,目标温度与实际温度相差10℃以下的热水器10台,控制同时与中转换热器换热的热水器数量为10台,其中,10台热水器都是目标温度与实际温度相差10℃以下;或者控制同时与中转换热器换热的热水器数为8台,其中,目标温度与实际温度相差10℃以下的热水器数量为6台,以及目标温度与实际温度相差20℃以上的热水器数量为2台;或者,控制同时与中转换热器换热的热水器数量为5台,其中,5台热水器都是目标温度与实际温度相差20℃以上。

[0063] 在另一个可选实施例中,所述方法还包括:根据正在运行的热水器的数量以及热水器目标温度和实际温度的差值,控制该热水器与所述中转换热器进行换热的时间。

[0064] 可选地,当目标温度高于实际温度,首先,根据热水器的目标温度,控制热水器与中转换热器中的高温换热器或者低温换热器进行换热,然后,根据热水器的目标温度和实际温度的差值,控制该热水器的中转换热器放热阀门的开通时间;当目标温度低于实际温度,控制该热水器的中转换热器放热阀门关闭。

[0065] 采用该可选实施例,各个热水器与中转换热器的换热时间并不相同,对于目标温度与实际温度温差较大的热水器,控制该热水器的中转换热器放热阀门的开通时间较长;对于目标温度与实际温度温差较小的热水器,控制该热水器的中转换热器放热阀门的开通时间较短。

[0066] 可选地,所述热水器与所述中转换热器进行换热的时间 $t_n = K \times \frac{\Delta T_n}{\Delta T_{av}} \times t_{base}$, 其中,

K为比例系数, ΔT_n 为该热水器的目标温度和实际温度的差值, ΔT_{av} 为正在运行的热水器的目标温度和实际温度的差值的平均值, t_{base} 为基准开通时间。

[0067] 对于热水器, ΔT_n 为目标温度减实际温度的差值,当 $\Delta T_n < 0$ 时,该热水器停止与中转换热器进行换热。

[0068] 可选地,所述基准开通时间 t_{base} 为根据正在运行的热水器的数量设置。可选地,正在运行的热水器的数量越少,所述基准开通时间 t_{base} 越长,正在运行的热水器的数量越多,所述基准开通时间 t_{base} 越短。

[0069] 本文中,调温设备指的是设备工作时能够带来自身或者环境的温度发生变化的设备,如,冰箱、空调器、空气能压缩机、太阳能集热调温设备、移动机器人放热充电器、热水

器、暖气调温设备、加热装置、压缩机、集冷调温设备、冰柜。

[0070] 结合图3a至图3g所示,说明本发明实施例的一种能量存储站。

[0071] 能量存储站10,能量存储站10的能量吸收端101用于吸收能够产生相应能量的调温设备(吸收端调温设备1011)的能量,能量释放端102用于向需要相应能量的调温设备(释放端调温设备1021)释放能量。

[0072] 能量存储站10的具体形式不限定,其主要功能是存储能量,其内具有能够储存能量的蓄能材料,并保证能量存储站10绝热保温即可。能量存储站10可以是一个绝热保温的箱体,其内填充蓄能材料。也可以是在地面上挖设的一个存储池,将存储池的内壁进行绝热保温处理。

[0073] 本发明实施例的能量存储站可以应用于单个家庭,也可以应用于一个小区或者社区。应用场景不同,调温设备的数量不同,能量存储站10的存储容量不同。如,在应用在单个家庭场景中时,调温设备的数量有限,一般情况下,不会超过10个。在应用在小区、甚至更大的社区中时,外接的调温设备的数量就很庞大,此时能量存储站10的能量存储量就需要很大。能量存储站在具有应用时,只要依据实际情况确定即可。

[0074] 本发明实施例的能量存储站10中,存储的能量依据能量所体现出来的温度,可以分为热量和冷量,故,热量和冷量是相对的概念,依据设定的界限(如,温度界限)来划分即可。因此,在一种可选的实施例中,本发明实施例的能量存储站10可以是热量存储装置(热量存储站)11,也可以是冷量存储装置(冷量存储站)12,或者包括热量存储装置11和冷量存储装置12。

[0075] 热量存储装置11的能量吸收端101即为热量吸收端111,用于吸收能够产生热量的第一调温设备1111的热量,能量释放端102即为热量释放端112,用于向需要热量的第二调温设备1121释放热量。如,第一调温设备可以是冰箱、空凋制冷时的空凋室外机、空气能压缩机、太阳能集热调温设备、移动机器人放热充电器等。第二调温设备可以是热水器、制热空凋、暖气调温设备、加热装置等。

[0076] 冷量存储装置12的能量吸收端101为冷量吸收端121(也即,热量释放端),用于吸收能够产生冷量的第三调温设备1211的冷量,能量释放端102为冷量释放端122(也即,热量吸收端),用于向需要冷量的第四调温设备1221释放冷量。如,第三调温设备可以是空凋制热时的空凋室外机,压缩机、集冷调温设备等。第四调温设备可以是冰箱、冰柜、制冷空凋等。

[0077] 本发明实施例的能量存储站10可以包括一个或多个热量存储装置11,以及,一个或多个冷量存储装置12。如图3b所示,一种能量存储站,包括一个热量存储装置11和一个冷量存储装置12。具体设置个数及种类依据设置的应用场景确定即可。

[0078] 本发明实施例中,下述的能量存储站10在不做特殊说明时,可以指热量存储装置11,也可以指冷量存储装置12。当能量存储站10作热量存储装置11时,能量吸收端101是热量吸收端,能量释放端102是热量释放端。当能量存储站10作冷量存储装置12时,能量吸收端101是冷量吸收端,能量释放端102是冷量释放端。

[0079] 本发明实施例中,能量存储站10可吸收一个或者同时吸收多个调温设备产生的能量,也可以向一个或者同时向多个调温设备释放能量,因此,依据外接调温设备的实际情况,能量吸收端101可以为一个或多个,能量释放端102也可以为一个或多个,具体个数依据

实际情况确定即可。

[0080] 本发明实施例的能量存储站10中,能量吸收端101用于吸收能够产生相应能量的调温设备1011(第一调温设备1111和第三调温设备1211)的能量,吸收方式多样,如,利用流体媒介作为载体时,能量吸收端101采用换热装置与吸收端调温设备1011侧的换热装置通过管路连通,在能量存储站10与调温设备之间形成媒介循环通路。流体媒介吸收调温设备侧产生的能量,然后流动至能量存储站10的能量吸收端101,能量存储站10内的储能材料将能量吸收端101的媒介的能量吸收并存储,释放能量后的流体媒介在流出至调温设备侧换热装置,吸收调温设备侧产生的能量,如此循环,完成能量存储站10的能量存储。

[0081] 在一种可选的实施例中,能量存储站10的能量吸收端101为一个或多个,每个能量吸收端101独立设置。例如,能量存储站10的能量吸收端101包括一个(如图3e所示)或多个第一换热装置(如图3d所示),第一换热装置具有进液管141和出液管142(即,一组连通管路组14),通过两根管路与吸收端调温设备1011侧的换热装置连通,在调温设备(第一调温设备1111和第三调温设备1211)与能量存储站10之间通过各自的媒介循环通路进行能量转换。再如,如图3c所示,能量吸收端101为一个第一换热装置,并在第一换热装置的进液端连通多个进液管141,出液端连通多个出液管142。一个进液管141和一个出液管142作为一个连通管路组14,构成多个独立设置的连通管路组,通过该多个连通管路组与外接调温设备侧的终端换热装置连通。适应多个外接调温设备同时向能量吸收端101进行能量输入的场景。通过在第一换热装置的进液端的多个进液管和出液端的多个出液管处设置流量控制装置,通过对各流量控制装置的控制,可实现同时吸收一个或多个调温设备产生的能量,以及调节每个调温设备的媒介循环管路中媒介的流量,实现不同的换热效率。进一步可选的实施例中,能量存储站10的能量吸收端101还可以包括多个终端换热装置,每个终端换热装置具有终端进液管和终端出液管,分别通过两根管路对应与第一换热装置的出液管和进液管连接。终端换热装置设置在吸收端调温设备1011侧,用于吸收调温设备产生的能量。第一换热装置与终端换热装置构成一个媒介循环通路,通过流体媒介完成将调温设备侧产生的能量转换至能量存储站10内。其中,能量存储站10为热量存储装置11时,终端换热装置设置在第一调温设备1111侧。能量存储站10为冷量存储装置12时,终端换热装置设置在第三调温设备1211侧。

[0082] 在另一种可选的实施例中,能量存储站10的能量吸收端101为多个,多个能量吸收端101的管路互相连通。互相连通的方式很多,只要实现调温设备侧的换热装置与能量吸收端101可构成媒介循环通路即可。例如,如图3f所示,多个能量吸收端101通过进液中转管路151和出液中转管路152连通,每个能量吸收端101的进液管141均与进液中转管路151连通,每个能量吸收端101的出液管142均与出液中转管路152连通。再通过进液中转管路151和出液中转管路152作为一组连通管路组,通过两根管路与调温设备侧的终端换热装置连通,在调温设备(第一调温设备和第三调温设备)与能量存储站10之间通过各自的媒介循环通路进行能量转换。即将多个能量吸收端101(多个第一换热装置)的多个进液口连通,多个出液口连通。通过在进液中转管路151和出液中转管路152上的各连通口处设置流量控制装置,实现同时吸收一个或多个调温设备产生的能量,并可以向一个或多个能量吸收端101输送能量。

[0083] 同理,能量释放端102,用于向需要相应能量的调温设备释放能量。释放方式多样,

如,利用流体媒介作为载体时,能量释放端102采用换热装置与设备侧的换热装置通过管路连通,在能量存储站10与释放端调温设备1021(第二调温设备1121和第四调温设备1221)之间形成媒介循环通路。流体媒介在能量释放端102中吸收能量存储站10的蓄能材料中的能量,然后流动至释放端调温设备1021侧的终端换热装置,调温设备侧吸收流体媒介中的能量,释放能量后的流体媒介再流回至能量存储站10的能量释放端102,如此循环,完成能量存储站10的能量释放。

[0084] 在一种可选的实施例中,能量存储站10的能量释放端102为一个或多个,每个能量释放端102的管路独立设置。例如,能量存储站10的能量释放端102包括一个(如图3e所示)或多个第二换热装置(如图3d所示),每个第二换热装置具有进液管141和出液管142(即,一组连通管路组14),通过两根管路与调温设备1021侧的终端换热装置连通,在调温设备(具体为,第二调温设备1121和第四调温设备1221)与能量存储站10之间通过各自独立的媒介循环通路进行能量转换。再如,如图3c所示,能量释放端102包括一个第二换热装置,第二换热装置的进液端连通多个进液管141,出液端连通多个出液管142。一个进液管141和一个出液管142作为一个连通管路组14,构成多组独立设置的连通管路组14,分别用于与外接释放端调温设备1021侧的终端换热装置连通。适应能量释放端102同时向多个外接调温设备进行能量输出的场景。通过在第二换热装置的进液端的多个进液管和出液端的多个出液管处设置流量控制装置,然后通过对各流量控制装置的控制,可实现同时向一个或多个调温设备释放能量,以及调节每个调温设备的媒介循环管路中媒介的流量,实现不同的换热效率。进一步可选的实施例中,能量存储站10的能量释放端102还可以包括多个终端换热装置,每个终端换热装置具有终端进液管和终端出液管,分别通过该两根管路对应与第二换热装置的出液管142和进液管141连接。终端换热装置设置在调温设备侧,用于吸收调温设备产生的能量。第二换热装置与终端换热装置构成一个媒介循环通路,通过流体媒介完成将能量存储站10内的能量释放给调温设备侧。其中,能量存储站10为热量存储装置11时,终端换热装置设置在第二调温设备1121侧。能量存储站10为冷量存储装置12时,终端换热装置设置在第四调温设备1221侧。

[0085] 在另一种可选的实施例中,能量存储站10的能量释放端102为多个,多个能量释放端102互相连通。互相连通的方式很多,只要实现调温设备侧的换热装置与能量释放端102可构成媒介循环通路即可。例如,如图3f所示,多个能量释放端102(多个第二换热装置)通过进液中转管路151和出液中转管路152连通,每个能量释放端102(每个第二换热装置)的进液管141均与进液中转管路151连通,每个能量释放端102(每个第二换热装置)的出液管142均与出液中转管路152连通。再通过进液中转管路151和出液中转管路152作为一组连通管路组,通过两根管路与调温设备侧的换热装置连通,在调温设备(第一调温设备和第三调温设备)与能量存储站10之间通过各自的媒介循环通路进行能量转换。即将多个能量释放端102(多个第二换热装置)的多个进液口连通,多个出液口连通。通过在进液中转管路和出液中转管路上的各连通口处设置流量控制装置,实现同时由一个或多个能量释放端102释放能量,并可以同时向一个或多个调温设备释放能量。

[0086] 本发明实施例中,能量存储站10的能量吸收端101和能量释放端102采用的换热装置,可以采用板式换热器、蒸发器、冷凝器、换热盘管等。

[0087] 本发明实施例的能量存储站10中,能量吸收端101和能量释放端102的设置方式可

以相同,也可以不相同。

[0088] 在一种可选的实施例中,能量存储站10的能量吸收端101和能量释放端102的结构相同。具体地,能量存储站10包括以下四种具体实施方式:

[0089] 如图3e所示,第一种能量存储站10,能量吸收端101为一个第一换热装置,通过一组连通管路组与调温设备侧的换热装置连通。能量释放端102为一个第二换热装置,通过一组连通管路组与调温设备侧的换热装置连通。即,能量吸收端101的管路和能量释放端102的管路均独立设置。即,第一种能量存储站10的能量吸收端101为一个第一换热装置,具有一组独立连通管路组,能量释放端102为一个第二换热装置,具有一组独立连通管路组,用于与调温设备侧的换热装置连通。

[0090] 如图3f所示,第二种能量存储站10,能量吸收端101为多个第一换热装置,通过一组连通管路组(由进液中转管路151和出液中转管路152构成)与调温设备侧的换热装置连通。能量释放端102为多个第二换热装置,通过一组连通管路组(由进液中转管路151和出液中转管路152构成)与调温设备侧的换热装置连通。即,多个能量吸收端101的管路互相连通,多个能量释放端102的管路互相连通。即,第二种能量存储站10的能量吸收端101为多个,该多个能量吸收端的进液管和出液管互相连通,通过一组连通管路组与调温设备侧的换热装置连通。能量释放端102为多个,该多个能量释放端的进液管和出液管互相连通,通过一组连通管路组与调温设备侧的换热装置连通。

[0091] 如图3a和图3c所示,第三种能量存储站10,能量吸收端101为一个第一换热装置,通过多组连通管路组与调温设备侧的换热装置连通。能量释放端102为一个第二换热装置,通过多组连通管路组与调温设备侧的换热装置连通。一个能量吸收端101的多个连通管路组独立设置,一个能量释放端102的多个连通管路组独立设置。即,第三种能量存储站10的能量吸收端101为一个,具有多组独立设置的连通管路组,能量释放端102为一个,具有多组独立设置的连通管路组。

[0092] 如图3d所示,第四种能量存储站10,能量吸收端101为多个第一换热装置,通过每个换热装置各自的进液管141和出液管142构成的连通管路组14与调温设备侧的换热装置连通。能量释放端102为多个第二换热装置,通过每个换热装置各自的进液管141和出液管142构成的连通管路组14与调温设备侧的换热装置连通。每个能量吸收端101的连通管路组独立设置,每个能量释放端102的连通管路组独立设置。即,第四种能量存储站的能量吸收端101为多个,每个能量吸收端101的连通管路组独立设置;能量存储站的能量释放端102为多个,每个能量释放端102的连通管路组独立设置。

[0093] 当然,能量存储站10的能量吸收端101和能量释放端102的设置方式可以不相同。采用的具体的设置方式依据情况进行组合确定即可,在此不再一一赘述。

[0094] 在一种可选的实施例中,能量存储站10还包括多个流量控制装置13,多个流量控制装置13分别设置在能量存储站10的能量吸收端101和能量释放端102的管路上。流量控制装置具有调节流量的作用,包括动力作用和节流作用。其中,动力作用用于增加流量,节流作用用于减小流量。在利用流体媒介进行能量交换的实施例中,流量控制装置可以为动力泵和电磁阀,或者,膨胀阀等。能量存储站10的能量吸收端101和能量释放端102分别通过管路(进液管141和出液管142)与外部调温设备进行能量交换,即,一个调温设备与能量吸收端101(或能量释放端102)构成一个媒介循环管路,流量控制装置设置在每个调温设备相对

应的媒介循环管路上即可。通过流量控制装置的设置,可以控制调节各自所在的媒介循环管路内的媒介的流量,可从零至最大流量之间进行调节,从而控制能量储存站10的能量的存储量或释放量。在一种具体的实施例中,流量控制装置分别设置在能量吸收端101的各进液管141和各出液管142的接口处,以及能量释放端102的各进液管141和各出液管142的接口处。

[0095] 本发明实施例中,提供一种具体的能量储存站10的结构,如图3g所示,包括,一个或多个蓄能堆100,每个蓄能堆100包括,蓄能单元110,用于存储能量;吸收端换热装置101,所述吸收端换热装置嵌设在所述蓄能堆110中;释放端换热装置102,所述释放端换热装置嵌设在所述蓄能堆110中。

[0096] 本发明实施例中,蓄能单元110可以采用现有的蓄能材料,如,熔盐,可以存储热量。熔盐的种类很多,如,陶瓷基体熔盐。再如,冰袋,可以存储冷量。蓄能单元的形状不限定,依据蓄能材料本身的物理性质来确定即可,如,采用熔盐时,蓄能单元采用钢性壳体,钢性壳体内封装熔盐,并在钢性壳体上形成凹槽,用于嵌设吸收端换热装置和释放端换热装置。

[0097] 吸收端换热装置,即能量吸收端101,每个蓄能堆中可以设置一个或多个吸收端换热装置。多个蓄能堆中的吸收端换热装置的连通管路可以独立设置,也可以相互连通。参考前述内容即可。

[0098] 释放端换热装置,即能量释放端102,每个蓄能堆中可以设置一个或多个释放端换热装置。多个蓄能堆中的释放端换热装置的连通管路可以独立设置,也可以相互连通。参考前述内容即可。

[0099] 当然,能量储存站10还包括绝热保温的壳体,起到保温绝热作用,防止能量流失。

[0100] 本实施例中,吸收端换热装置采用第一换热盘管;释放端换热装置采用第二换热盘管。采用盘管有利用增加与蓄热单元的换热面积,提高存储或释放的效率。

[0101] 进一步地,第一换热盘管和第二换热盘管在蓄能单元中交错设置。

[0102] 本实施例的能量储存站10中仅有一个蓄能堆100时,吸收端换热装置101和释放端换热装置102的连通管路采用前述的第一种至第四种能量储存站10的结构即可。

[0103] 本实施例的能量储存站10中具有多个蓄能堆100时,每个蓄能堆100中的吸收端换热装置101和释放端换热装置102的连通管路采用如图3e或图3f所示的设置方式。并在吸收端换热装置101端再增加设置总进液管和总出液管,每个吸收端换热装置101的进液管(141或者151)连通至总进液管,每个吸收端换热装置101的出液管(142或152)连通至总出液管。同理,在释放端换热装置102端也再增加设置总进液管和总出液管,每个释放端换热装置102的进液管(141或者151)连通至总进液管,每个释放端换热装置102的出液管(142或152)连通至总出液管。

[0104] 结合图4a至图4f所示,说明本发明的一种中转换热器,记为第一中转换热器20,包括:吸热端201,用于连通至能量储存站10/调温设备(如,第一调温设备1111或者第四调温设备1221);和,放热端202,用于连通至调温设备(如,第二调温设备1121或者第三调温设备1211)/能量储存站10。

[0105] 本发明实施例的第一中转换热器20,接入能量储存站10和调温设备之间,对能量储存站10和多个调温设备之间的能量转换起中转作用。在实际应用时,调温设备的数量不

定,可以为一个,也可能为两个,甚至更多个;而能量存储站10也可以具有一个或多个,因此,本发明实施例的中转换热器的吸热端201为一个或多个,放热端202也为一个或多个,实现一路转多路,多路转一路,或者多路转多路,能够方便调节能量存储站10与调温设备(吸收端调温设备1011或者释放端调温设备1021)之间的能量存储和释放,而且通路控制方便,依据实际情况,可导通其中部分通路进行能量交换即可。而且,还能够简化能量存储站与调温设备之间的连通管路,方便管路的布局,降低成本。

[0106] 本发明实施例的中转换热器20中,吸热端201连通至能量存储站10时,放热端202连通至调温设备,能量存储站10通过中转换热器20向调温设备供给热量,也可以是,调温设备通过中转换热器20向能量存储站供给冷量。当吸热端201连通至调温设备时,放热端202连通至能量存储站10,调温设备向能量存储站10供给热量,也可以是,能量存储站10向调温设备供给冷量。

[0107] 本发明实施例中,吸热端201,用于吸收能量存储站10(或者,第一调温设备1111)的热量,也即放冷量端(释放冷量)。采用的具体结构多样,如,利用流体媒介作为载体,吸热端201采用换热装置与热量存储站11侧的热量释放端112(或者,第一调温设备1111)的换热装置通过管路连通,流体媒介吸收热量存储站11侧(或者,第一调温设备1111)的热量,流体媒介流动至该吸热端201,吸热端201与放热端202的媒介流体进行热交换,从而将热量转换至放热端202。或者,吸热端201采用换热装置与冷量存储站12的冷量吸收端121(或者,第四调温设备1221)的换热装置通过管路连通,此时,吸热端201可以理解为释放冷量端201,流体媒介吸收冷量存储站12侧(或者,第四调温设备1221)的热量(吸收热量,即释放冷量),流体媒介流动至该吸热端201,吸热端201与放热端202的媒介流体进行热交换,从而将热量转换至放热端202。

[0108] 同理,放热端202,用于向能量存储站10(或者,第二调温设备1121)释放热量,也即吸收冷量端(吸收冷量)。采用的具体结构多样,如,利用流体媒介作为载体,放热端202采用换热装置与热量存储站11侧的热量吸收端111(或者,第二调温设备1121)的换热装置通过管路连通,流体媒介吸收热量存储站11侧(或者,第二调温设备1121)的热量,流体媒介流动至该放热端202,放热端202与吸热端201的媒介流体进行热交换,从而将热量转换至吸热端201。或者,放热端202采用换热装置与冷量存储站12的冷量释放端122(或者,第三调温设备1211)的换热装置通过管路连通,流体媒介向冷量存储站12侧(或者,第三调温设备1211)释放热量(释放热量,即吸收冷量),流体媒介流动至该放热端202,放热端202与吸热端201的媒介流体进行热交换,从而将热量转换至吸热端201。

[0109] 即,在将中转换热器应用至冷量存储装置时,中转换热器20中热量的传递的逆过程即为冷量传递,也即,吸热即释放冷量。

[0110] 在一种可选的实施例中,吸热端201具体采用换热装置,如,板式换热器、蒸发器或者换热盘管等。放热端202具体采用换热装置,如,板式换热器,冷凝器,或者,换热盘管等。

[0111] 本发明实施例的第一中转换热器20中,吸热端201和放热端202的个数,以及,吸热端201和放热端202的外接连通管路组的设置,依据连通侧(能量存储站侧和调温设备侧)的换热装置的连通管路组的数量(可参加下文中关于能量存储装置部分的内容)确定即可。

[0112] 在一种可选实施例中,本发明实施例的第一中转换热器20的吸热端201为一个或多个,每个吸热端201的管路独立设置。例如,吸热端201包括一个(如图4a、图4b和图4f所

示)或多个(参见图4d的中转换热器20的放热端202)第三换热装置,每个第三换热装置均具有进液管211和出液管212(即,一组连通管路组21),通过两个管路与能量存储站10(或者,第一调温设备1111或者第四调温设备1221)侧的换热装置连通,利用流体媒介将能量存储站10(或者,第一调温设备1111或者第四调温设备1221)侧的热量传递至吸热端201。也即,每个第三换热装置独立地与能量存储站10(或者,第一调温设备1111或者第四调温设备1221)连通。再如,如图4c、图4e所示,吸热端201为一个第三换热装置,并在第三换热装置的进液端连通多个进液管211,出液端连通多个出液管212。一个进液管211和一个出液管212作为一个连通管路组21,构成多个独立的连通管路组,通过该多个独立连通管路组分别与外接调温设备侧的第三换热装置连通。

[0113] 在另一种可选实施例中,吸热端201为多个,多个吸热端201的管路互相连通。互相连通的方式很多,只要实现能够多个吸热端均与能量存储站10(或者,第一调温设备1111或者第四调温设备1221)连通即可。例如,如图4d所示,多个吸热端201通过进液中转管路221和出液中转管路222连通,每个吸热端201的进液管211均与进液中转管路221连通,每个吸热端201的出液管212均与出液中转管路222连通。再通过进液中转管路221和出液中转管路222作为一组连通管路组,通过两根管路与能量存储站10(或者,第一调温设备1111或者第四调温设备1221)侧的换热装置连通。

[0114] 同理,放热端202为一个或多个时,每个放热端202的管路独立设置,设置方式同前述的吸热端201相同。放热端202为多个时,多个放热端202的管路互相连通,连通方式同前述的吸热端201相同。在此不再赘述。

[0115] 因此,本发明实施例的第一中转换热器中,依据吸热端201和放热端202的管路的设置方式,具有以下几种具体实施例。

[0116] 如图4a所示,第一中转换热器I,吸热端201为一个,具有一个连通管路组;放热端202为多个,多个放热端202的连通管路组独立设置。即,吸热端201和放热端202的管路独立设置。一路转多路。

[0117] 如图4b所示,第一中转换热器II,吸热端201为一个,具有一个连通管路组;放热端202为一个,一个放热端202具有多个独立设置的连通管路组。即,吸热端201和放热端202的管路独立设置。一路转多路。

[0118] 如图4c所示,第一中转换热器III,吸热端201为一个,一个吸热端201具有多个独立设置的连通管路组;放热端202为一个,具有一个连通管路组。即,吸热端201和放热端202的管路独立设置。多路转一路。

[0119] 如图4d所示,第一中转换热器V,吸热端201为多个,多个吸热端201相互连通由一组连通管组与能量存储站10(或者吸收端调温设备1011)侧的换热装置连通;放热端202为多个,多个放热端202的连通管路组独立设置。即,多个吸热端201的管路相互连通,多个放热端202的管路独立设置。一路转多路。

[0120] 如图4e所示,第一中转换热器IV,吸热端201为一个,一个吸热端201具有多个独立设置的连通管路组;放热端202为一个,一个放热端202具有多个独立设置的连通管路组。即,吸热端201和放热端202的管路独立设置。多路转多路。

[0121] 如图4f所示,第一中转换热器VI,吸热端201为一个,具有一个连通管路组;放热端202为一个,具有一个连通管路组。即,吸热端201和放热端202的管路独立设置。一路转一

路。

[0122] 当然,本发明实施例的第一中转换热器的结构不限于上述六种,其中吸热端201和放热端202的结构可以互换,也可以任意组合。连通侧(能量存储站侧和调温设备侧)的换热装置的连通管路组的数量确定适配的中转换热器的结构即可。另外,第一中转换热器的吸热端201(或者放热端202)的连通管路组为多组时,个数不限定,依据所需接入的能源存储站10或者调温设备的个数确定即可。

[0123] 本发明实施例的第一中转换热器20中,吸热端201的换热装置和放热端202的换热装置可以单独设置,如,采用板式换热器时,两者相对设置(可接触或不接触),保证换热面积最大化;当采用换热盘管时,使两者的盘管部分相互交错设置(可接触或不接触),保证有效换热。或者,吸热端201的换热装置和放热端202的换热装置设计为一体。设置方式不限定,只要实现,吸热端201的换热装置和放热端202的换热装置能够进行热传递即可。如图4a至图4f所示,均为吸热端201和放热端202采用不接触式的相对设置的换热装置结构,当然本发明实施例的第一中转换热器不限于附图所给出的结构。

[0124] 在一种可选的实施例中,中转换热器20,还包括,吸热阀门231,串联设置在吸热端201的管路上;和/或,放热阀门232,串联设置在放热端202的管路上。设置阀门的目的是控制吸热端201和放热端202的打开或关闭。具体实施方式中,在每个吸热端201(每个换热装置)的进液管和出液管上均设置吸热阀门231,在每个放热端202(每个换热装置)的进液管和出液管上均设置放热阀门232。通过对各阀门的控制,分别实现对中转换热器20的放热端202和吸热端201的各连通管路的开合控制,调节能量的传递,可以依据实际情况,控制能源存储站10向部分调温设备进行能量释放,也可以控制部分调温设备箱能源存储站10存储能量。

[0125] 结合图4g和图4h所示,本发明实施例中,还提供一种中转换热器,第二中转换热器30,包括:吸热端301,用于连通至能量存储站10/调温设备(如,第一调温设备1111或者第四调温设备1221);放热端302,用于连通至调温设备(如,第二调温设备1121或者第三调温设备1211)/能量存储站10;和,单向导热装置31,吸热端301和放热端302设置在单向导热装置31的两端。

[0126] 本发明实施例的第二中转换热器30,通过增加单向导热装置31可以在能量存储站向释放端调温设备释放能量时,为调温设备提供精准的能量。另外,还适用于当能量存储站10和调温设备(吸收端调温设备1011或释放端调温设备1021)之间不能按设定的方向进行能量传输的情况。一般进行热传递时,只能从温度高的一端传向温度低的一端,如果热量存储站内的温度本身高于调温设备输出的媒介温度,而此时,热量存储站还有许多供热量存储的容量,则此时无法对热量存储站按设定方向进行热量储存,反而会造成热量存储站的热量流失,起到相反的作用。热量存储站进行热量释放时,也是会遇到相同的问题。因此本发明实施例提供了该第二中转换热器30,利用单向导热装置31对从调温设备导向热量(冷量)存储站的媒介温度,以及从热量(冷量)存储站导向设备的媒介温度进行调节,使其能够向释放端调温设备提供精确的能量,或者使能量存储站10和调温设备按设定方向正常的进行热量传递。

[0127] 本发明实施例的第二中转换热器30,是在前述的第一中转换热器20的基础上,在吸热端和放热端之间增加了单向导热装置31。因此,第二中转换热器30的吸收端301和放热

端302的结构设置,以及所起的作用均与第一中转换热器20的吸热端201和放热端202相同,可参考前述内容,在此不再赘述。

[0128] 因此,依据如图4a至图4f所述的第一中转换热器I至第一中转换热器VI结构,在吸热端和放热端之间增加单向导热装置31即可依次得到吸热端和放热端对应一致的第二中转换热器I至第二中转换热器VI。如图4g所示的第二中转换热器II 30即是在第一中转换热器II 20的基础上增加单向导热装置31得到的,如图4h所示的第二中转换热器VI30即是在第一中转换热器VI20的基础上增加单向导热装置31得到的。

[0129] 本发明实施例的第二中转换热器30,单向导热装置31实现将吸热端的热量(强制)交换至放热端。具体可以采用冷媒换热器或者半导体温度调节器。

[0130] 在一种可选的实施例中,冷媒换热器包括蒸发器311、压缩机(图未示)、冷凝器312和膨胀阀(图未示),三者连接构成换热回路。第二中转换热器30包括两个绝热保温设置的吸热腔室303和放热腔室304;蒸发器311与第二中转换热器30的吸热端301相对设置,并设置在吸热腔室303中;冷凝器312与第二中转换热器30的放热端302相对设置,并设置在放热腔室304中。

[0131] 在另一种可选的实施例中,半导体温度调节器,包括半导体制冷片、设置在半导体制冷片的第一端的第一端换热器和第二端的第二端换热器,以及供电装置。供电装置用于为半导体制冷片提供电能。通过控制供电电流的方向,可使半导体制冷片的第一端和第二端在产热和产冷的两种模式下进行切换。例如,在正向电流下,第一端为冷端,第二端为热端;切换电流方向后,第一端切换为热端,第二端切换为冷端。第二中转换热器30包括两个绝热保温设置的吸热腔室303和放热腔室304;第一端换热器与第二中转换热器30的吸热端301相对设置,并设置在吸热腔室303中;第二端换热器与第二中转换热器30的放热端302相对设置,并设置在放热腔室304中。依据实际情况确定第一端换热器为热端(或者冷端)和第二端换热器为冷端(或者热端)即可。

[0132] 当需要向释放端调温设备提供精确的能量,或者,在能量存储站10和调温设备之间不能按设定方向进行热传递时,启动单向导热装置31,将吸热端301的热量强制交换至放热端302,再由放热端302将热量传递至能量存储站10(或者吸收端调温设备1011,或者释放端调温设备1021)。

[0133] 本发明并不局限于上面已经描述并在附图中示出的结构,并且可以在不脱离其范围进行各种修改和改变。本发明的范围仅由所附的权利要求来限制。

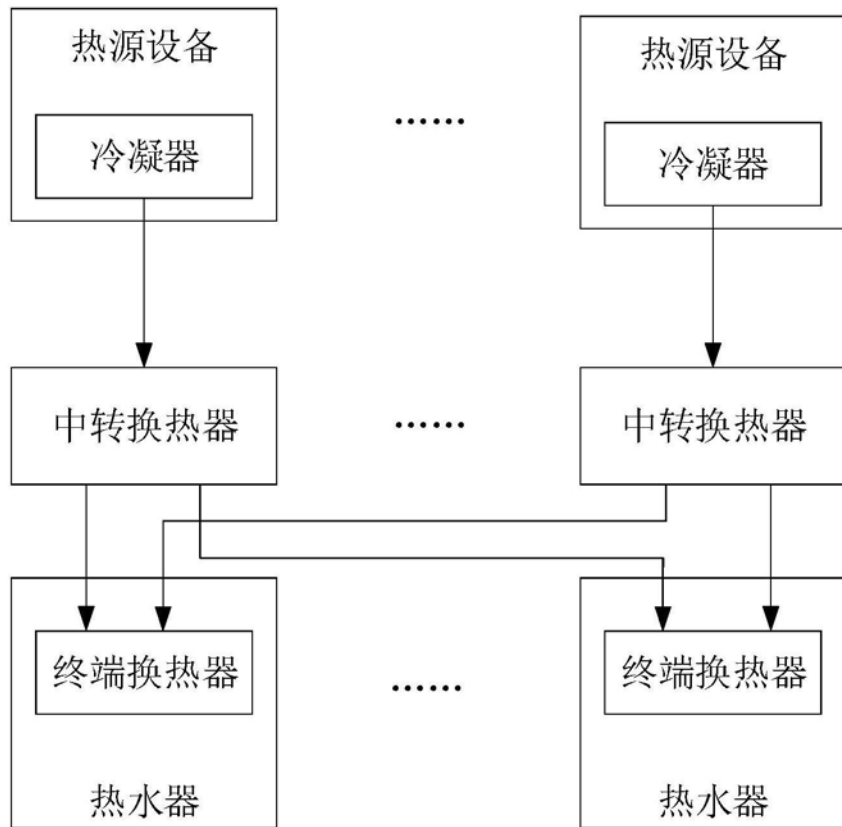


图1

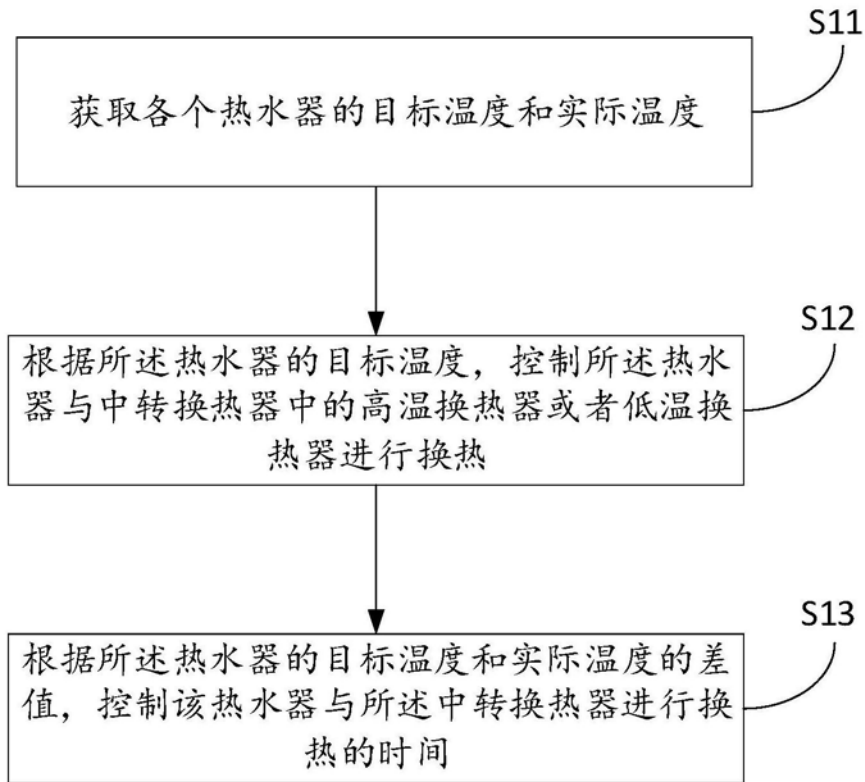


图2

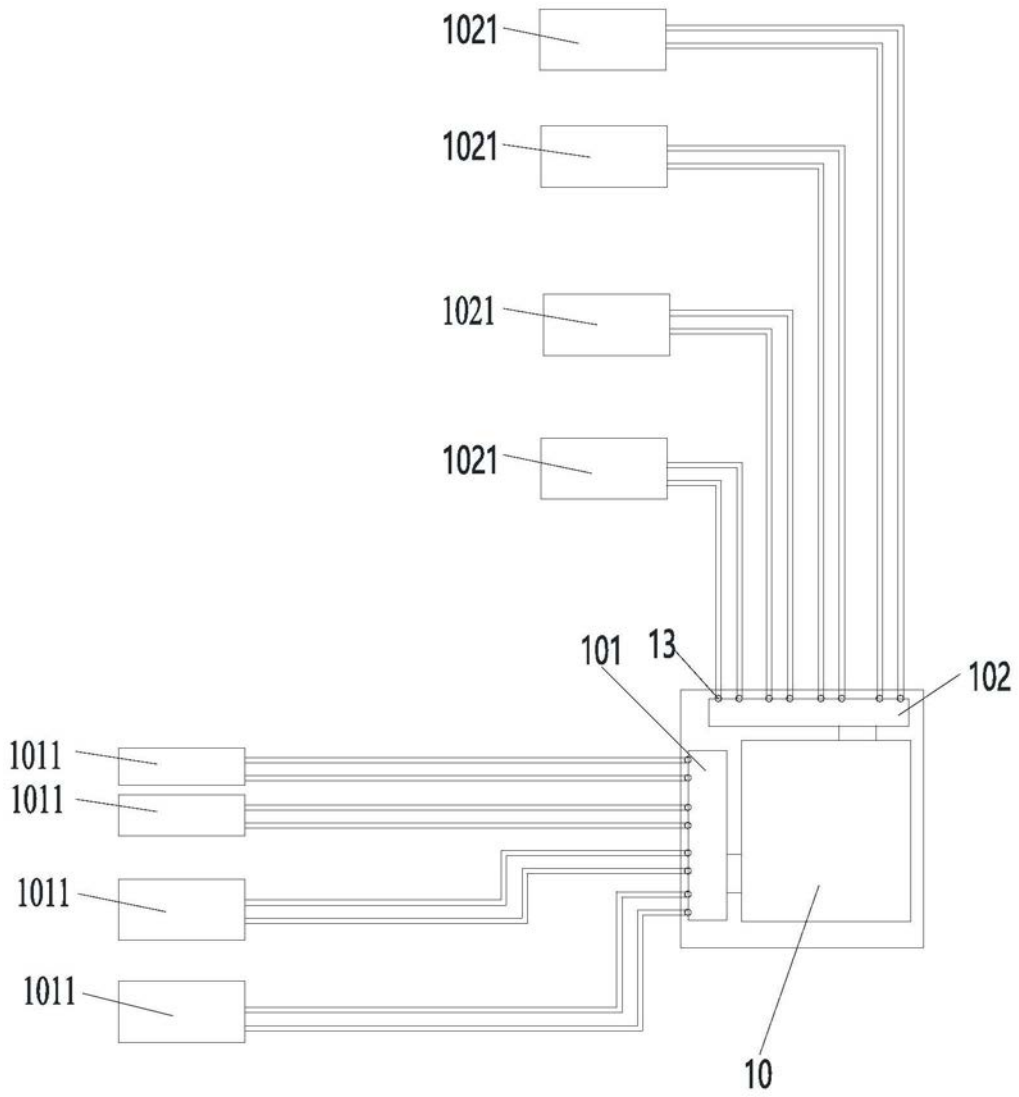


图3a

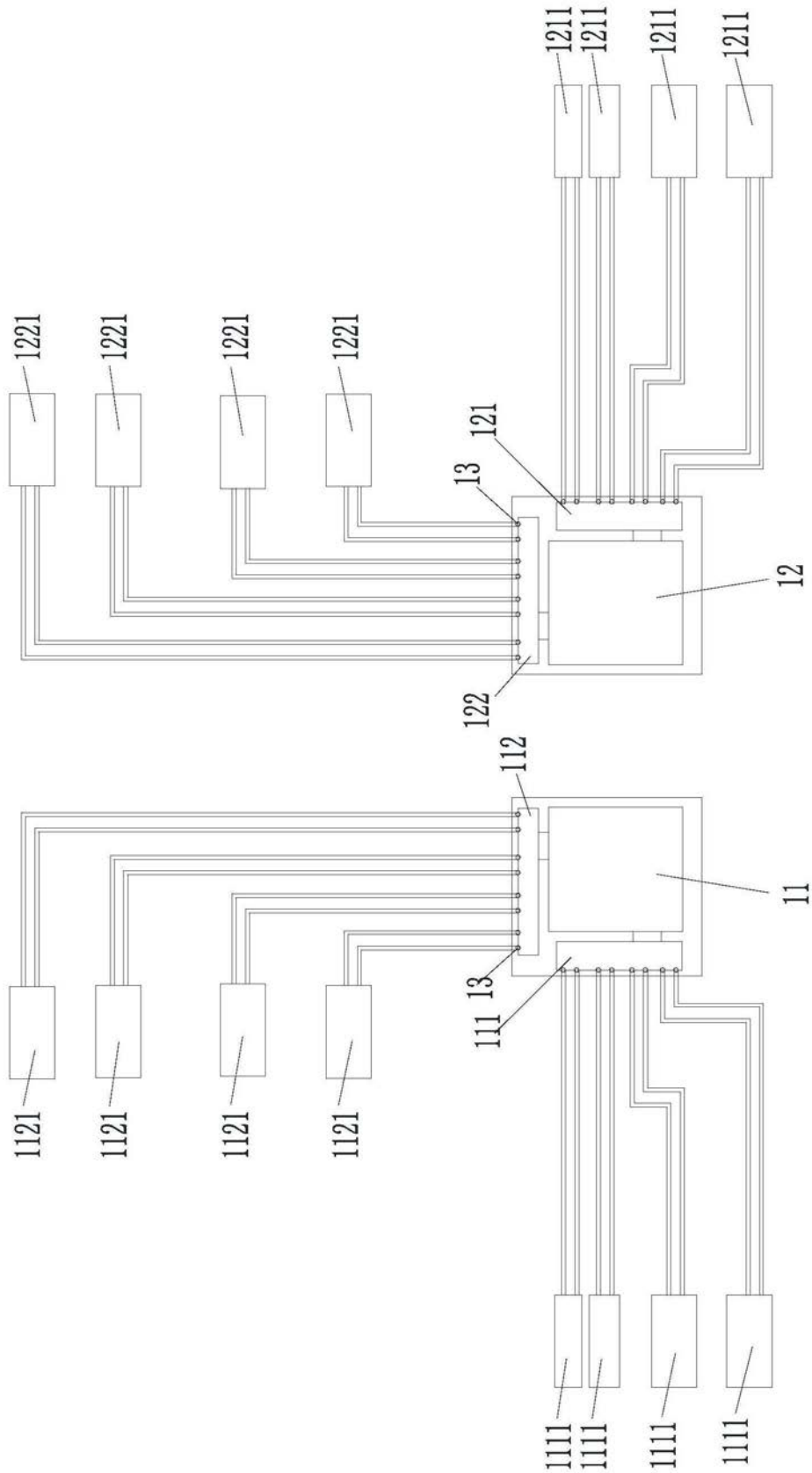


图3b

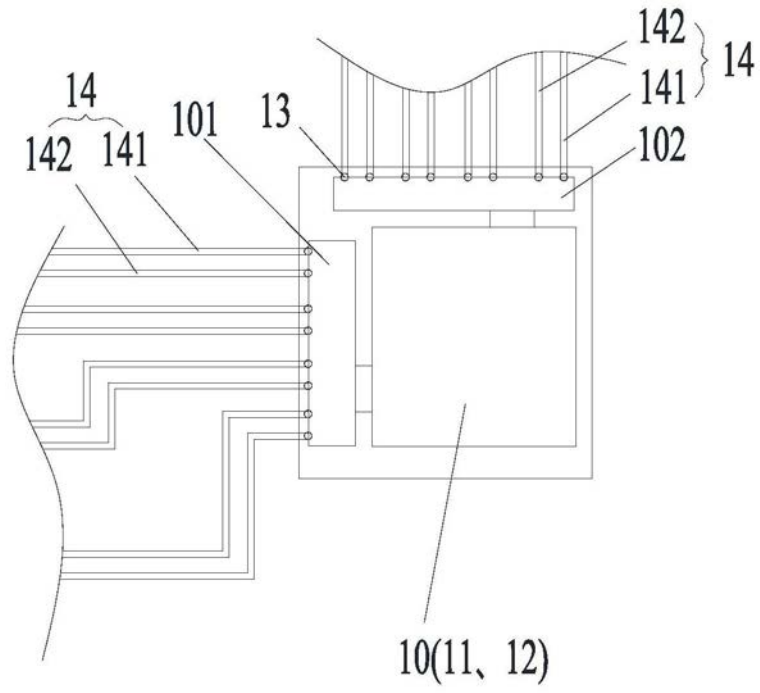


图3c

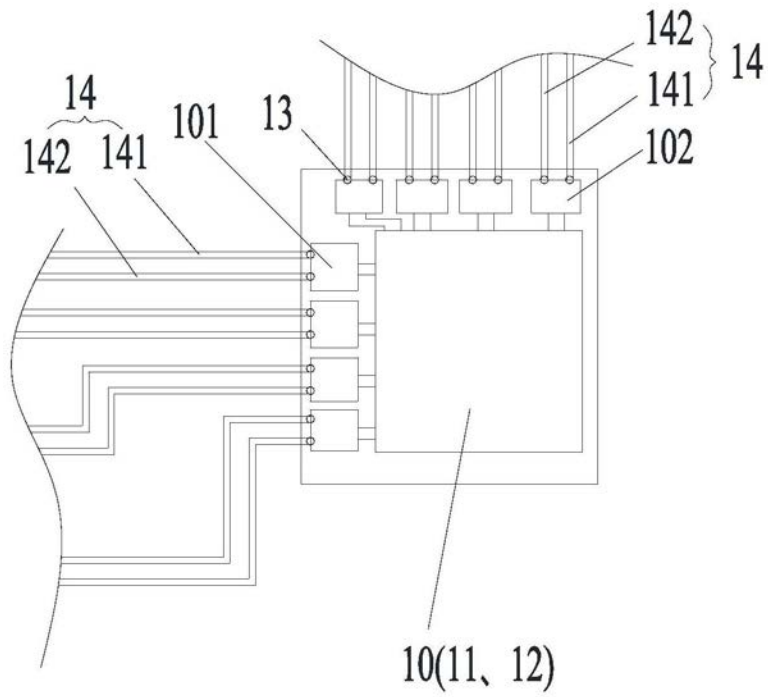


图3d

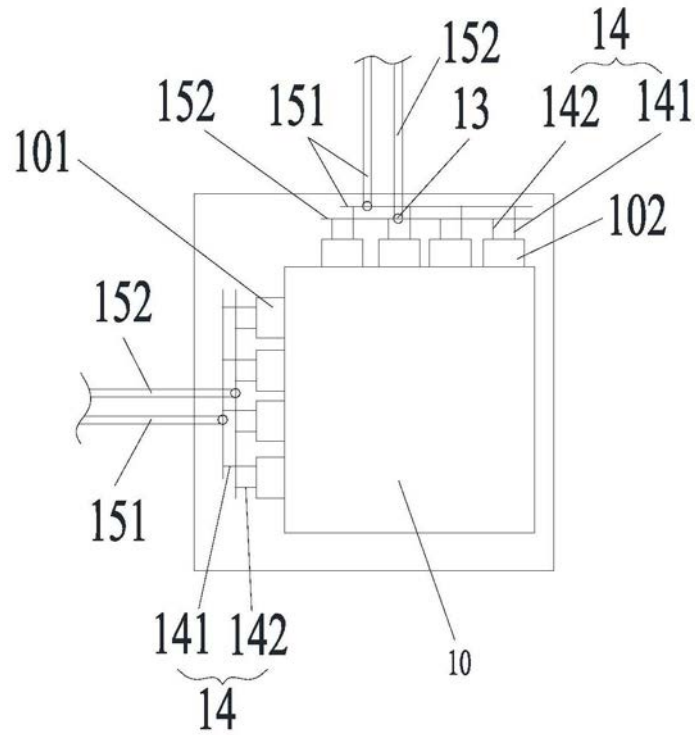


图3f

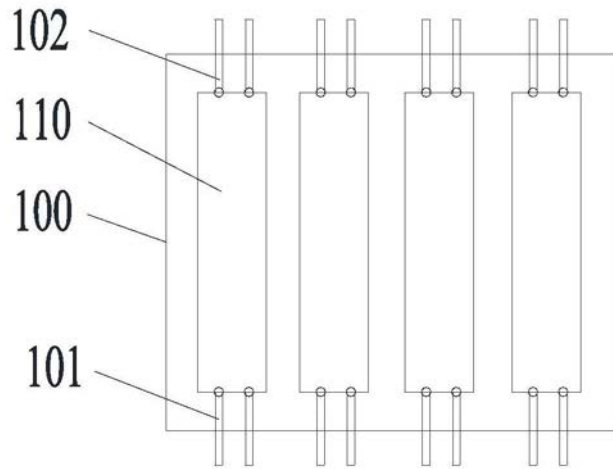


图3g

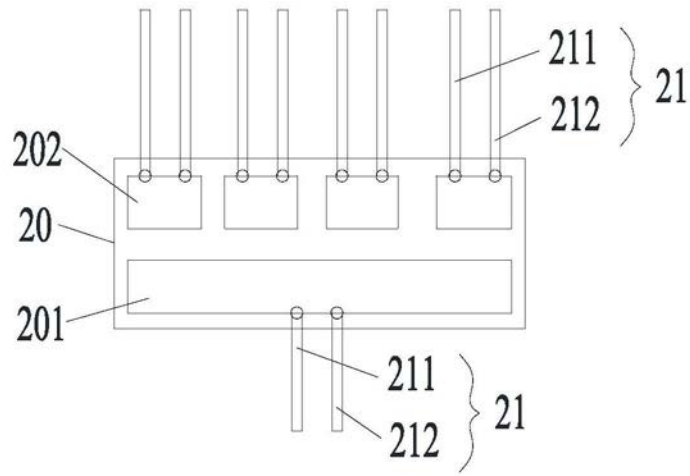


图4a

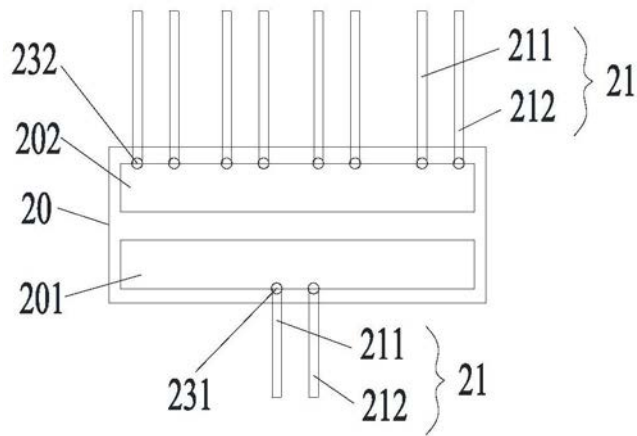


图4b

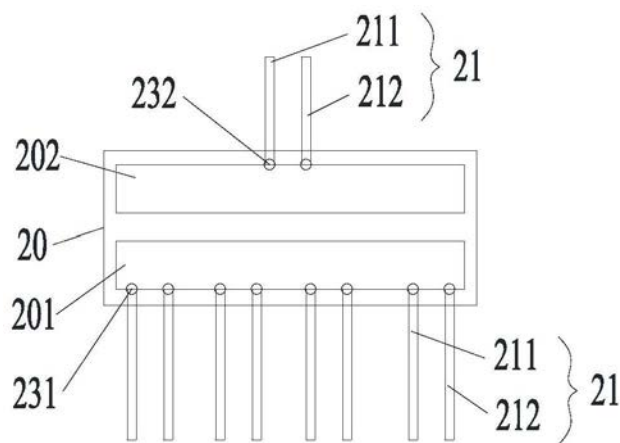


图4c

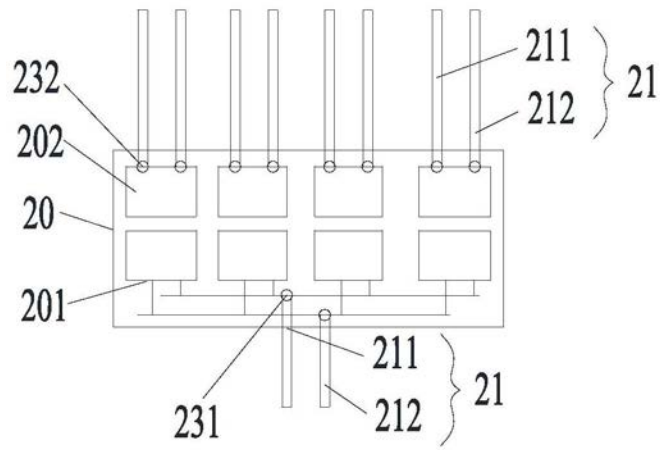


图4d

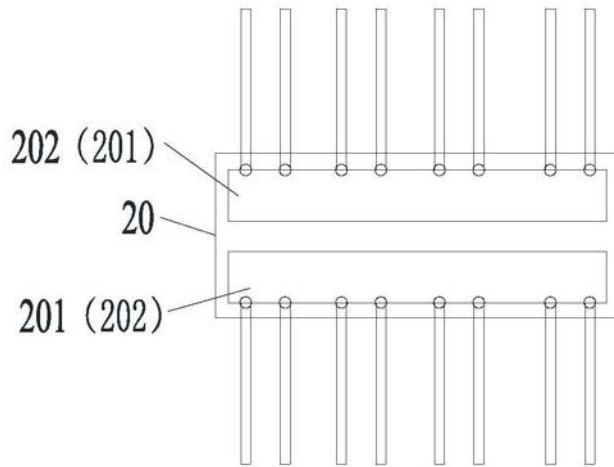


图4e

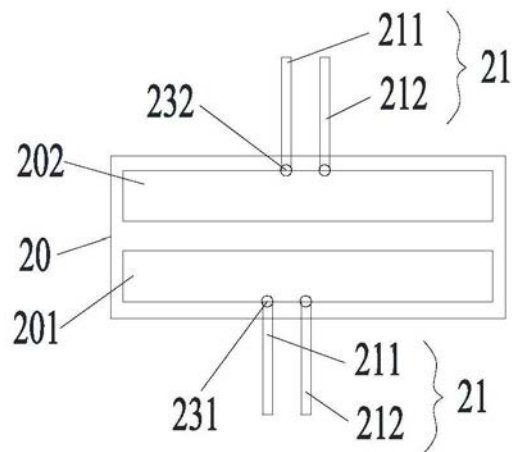


图4f

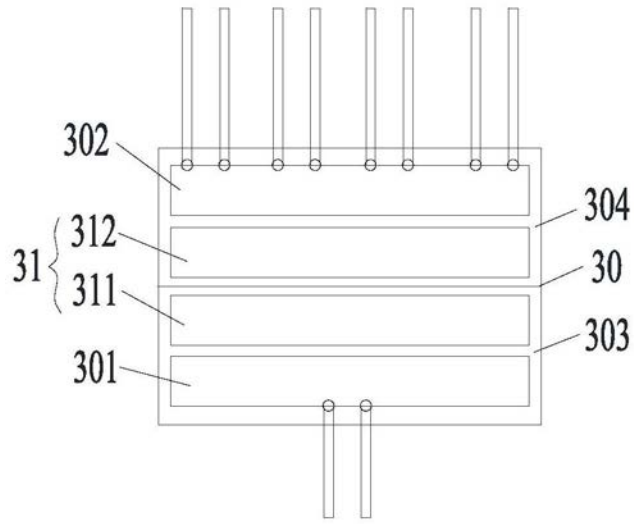


图4g

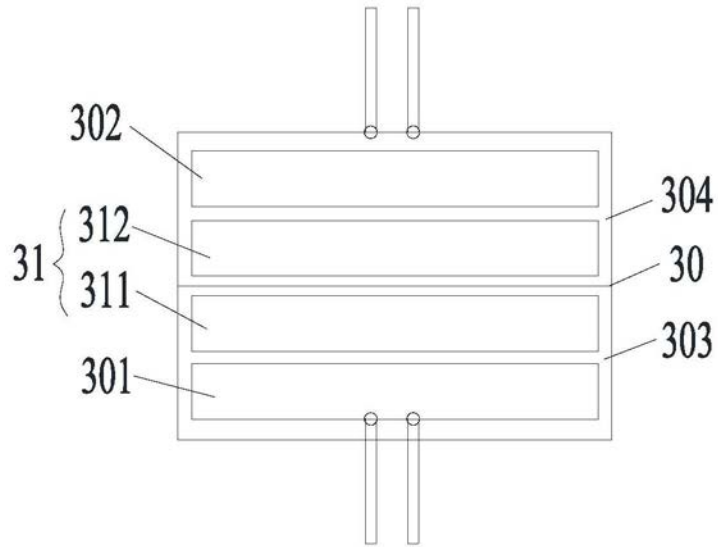


图4h