

(12) 发明专利申请

(10) 申请公布号 CN 102000947 A

(43) 申请公布日 2011.04.06

(21) 申请号 201010506832.2

(22) 申请日 2010.10.14

(71) 申请人 沈阳飞机工业(集团)有限公司
地址 110034 辽宁省沈阳市皇姑区陵北街 1 号

(72) 发明人 李英举

(74) 专利代理机构 沈阳杰克知识产权代理有限公司 21207

代理人 窦久鹏

(51) Int. Cl.

B23P 15/00 (2006.01)

B23C 3/00 (2006.01)

B23D 21/02 (2006.01)

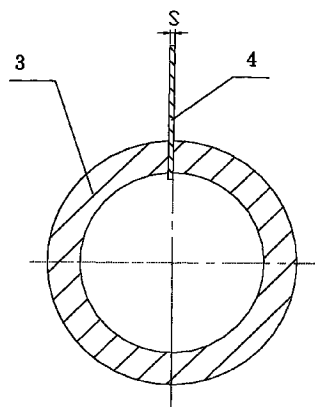
权利要求书 1 页 说明书 2 页 附图 4 页

(54) 发明名称

两半轴瓦的铣切加工方法

(57) 摘要

两半轴瓦的铣切加工方法，其步骤如下：1) 加工轴瓦内孔和外圆：用棒料加工；2) 轴瓦铣切第一步加工：加工完内孔和外径的轴瓦装在芯轴上，并装在铣床工作台上，铣刀片右侧面对正轴瓦管状毛坯中心，铣切加工；3) 轴瓦铣切第二步加工：铣床横向工作台向后移动 S ，轴瓦管状毛坯顺时针转动 α 角，铣切加工；4) 轴瓦铣切第三步加工：铣床横向工作台向前移动轴瓦管状毛坯开口尺寸值的一半 B ，轴瓦管状毛坯顺时针转动 $180^\circ - \alpha$ ，铣切加工；5) 轴瓦铣切第四步加工：铣床横向工作台向后移动 $2B - S$ ，轴瓦管状毛坯顺时针转动 α 角，铣切加工。优点：节省了材料，降低了产生成本，并提高了主轴轴瓦的加工精度。



1. 两半轴瓦的铣切加工方法,其步骤如下:
 - 1)、加工轴瓦内孔和外圆:用棒料加工轴瓦的内孔和外径;
 - 2)、轴瓦铣切第一步加工:将加工完内孔和外径的轴瓦管状毛坯装在芯轴上,并装在铣床工作台上,铣刀片右侧面对正轴瓦管状毛坯中心,铣刀片厚 S ,铣切加工;
 - 3)、轴瓦铣切第二步加工:将铣床横向工作台向后移动 S ,将轴瓦管状毛坯顺时针转动 α 角,铣切加工;
 - 4)、轴瓦铣切第三步加工:将铣床横向工作台向前移动轴瓦管状毛坯开口尺寸值的一半 B ,将轴瓦管状毛坯顺时针转动 $180^\circ - \alpha$,铣切加工;
 - 5)、轴瓦铣切第四步加工:将铣床横向工作台向后移动 $2B-S$,将轴瓦管状毛坯顺时针转动 α 角,铣切加工。

两半轴瓦的铣切加工方法

技术领域：

[0001] 本发明是加工外圆磨床用的两半式主轴轴瓦的方法。

背景技术：

[0002] 外圆磨床的主轴轴瓦是两个半圆形结构,分上轴瓦和下轴瓦,由上轴瓦和下轴瓦为一组主轴轴瓦,在修理时需要重新加工两个半圆形的主轴轴瓦即上轴瓦和下轴瓦,更换磨损的主轴轴瓦,以往加工主轴轴瓦所采用的加工方法是用两个圆棒料才能加工成一组主轴轴瓦,通过粗加工轴瓦的内孔和外圆后成轴瓦管状毛坯,在铣床上用铣刀将轴瓦管状毛坯切开,将符合轴瓦设计图纸要求的一半留下,将不符合轴瓦设计图纸要求的另一半作为废品处理,再用另一根棒料再加工另一半主轴轴瓦,构成一组主轴轴瓦,因此浪费材料,又费时费力,用两个棒料加工成的主轴轴瓦的内孔、外圆和长度都会易出现误差,影响轴瓦的加工精度。

发明内容：

[0003] 本发明的目的是提供一种能节约材料的两半轴瓦的铣切加工方法;本发明的目的是通过下述的技术方案实现的;两半轴瓦的铣切加工方法,其步骤如下:

[0004] 1)、加工轴瓦内孔和外圆:用棒料加工轴瓦的内孔和外径;

[0005] 2)、轴瓦铣切第一步加工:将加工完内孔和外径的轴瓦管状毛坯装在芯轴上,并装在铣床工作台上,铣刀片右侧面对正轴瓦管状毛坯中心,铣刀片厚 S ,铣切加工;

[0006] 3)、轴瓦铣切第二步加工:将铣床横向工作台向后移动 S ,将轴瓦管状毛坯顺时针转动 α 角,铣切加工;

[0007] 4)、轴瓦铣切第三步加工:将铣床横向工作台向前移动轴瓦管状毛坯开口尺寸值的一半 B ,将轴瓦管状毛坯顺时针转动 $180^\circ - \alpha$,铣切加工;

[0008] 5)、轴瓦铣切第四步加工:将铣床横向工作台向后移动 $2B-S$,将轴瓦管状毛坯顺时针转动 α 角,铣切加工。

[0009] 本发明的优点:是采用一根圆棒料即可加工成两个半圆形结构的外圆磨床用的主轴轴瓦,节省了材料,降低了产生成本,并提高了主轴轴瓦的加工精度。

附图说明：

[0010] 图 1 是外圆磨床一组主轴轴瓦组合结构剖视示意图;

[0011] 图 2 是图 1 的 A-A 剖视示意图;

[0012] 图 3 是图 1 的 B-B 剖视示意图;

[0013] 图 4 是轴瓦管状毛坯安装在铣床上待铣切示意图;

[0014] 图 5 是轴瓦管状毛坯铣切第一步加工示意图;

[0015] 图 6 是轴瓦管状毛坯铣切第二步加工示意图;

[0016] 图 7 是轴瓦管状毛坯铣切第三步加工示意图;

[0017] 图 8 是轴瓦管状毛坯铣切第四步加工示意图；

[0018] 图 9 是加工完成的外圆磨床一组主轴轴瓦组合结构剖视示意图。

[0019] 图中的：1、上轴瓦 2、下轴瓦 3、轴瓦管状毛坯 4、铣刀片 D、轴瓦外圆直径 d、轴瓦内圆直径 B、轴瓦铣切后的 1/2 开口宽度 $B = 3\text{mm}$ α 、轴瓦铣切第二步加工中轴瓦管状毛坯顺时针转动角度 α S、铣刀片厚度 6、刀轴 7、普通卧式铣床 8、横向工作台 9、零件顺时针旋转方向 10、横向工作台向后方向 11、横向工作台向前方向

具体实施方式：

[0020] 以外圆磨床一组主轴轴瓦内孔直径 $d = 74.5\text{mm}$ ，主轴轴瓦外圆直径 $D = 101.1\text{mm}$ 为例：

[0021] 两半轴瓦的铣切加工方法，其步骤如下：

[0022] 1)、加工轴瓦内孔和外圆：用棒料加工轴瓦的内孔直径 $d = 74.5\text{mm}$ 和外圆直径 $D = 101.1\text{mm}$ ，成轴瓦管状毛坯；

[0023] 2)、轴瓦铣切第一步加工：将加工完内孔和外圆的轴瓦管状毛坯装在芯轴上，芯轴的外径与轴瓦的内孔的配合为 H7/f7，并装在铣床工作台上，铣刀片右侧面对正轴瓦管状毛坯中心，铣刀片厚 $S = 2\text{mm}$ ，铣切加工；

[0024] 3)、轴瓦铣切第二步加工：将铣床横向工作台向后移动 $S = 2\text{mm}$ ，将轴瓦管状毛坯顺时针转动 α 角 $\alpha = 2\text{DarcSin}2B/D \div (D+d) = 3^\circ 55'$ ，铣切加工；

[0025] 4)、轴瓦铣切第三步加工：将铣床横向工作台向前移动轴瓦管状毛坯开口尺寸值的一半 $B = 3\text{mm}$ ，将轴瓦管状毛坯顺时针转动 $180^\circ - \alpha$ ，即 $180^\circ - 3^\circ 55' = 176^\circ 05'$ ，铣切加工；

[0026] 5)、轴瓦铣切第四步加工：将铣床工作台向后横向移动 $2B-S$ ，即 $2 \times 3\text{mm} - 2\text{mm} = 4\text{mm}$ ，将轴瓦管状毛坯顺时针转动 α 角，即转动 $3^\circ 55'$ ，铣切加工。

[0027] 第四步加工完将上轴瓦逆时针旋转 $3^\circ 55'$ ，轴瓦共同的两个面贴合，使另两个平面的距离成为 $2B = 6\text{mm}$ ，满足了轴瓦设计图纸的要求，节省了材料，降低了产生成本，消除了主轴轴瓦的内孔、外圆和长度加工出现的误差，提高了主轴轴瓦的加工精度。

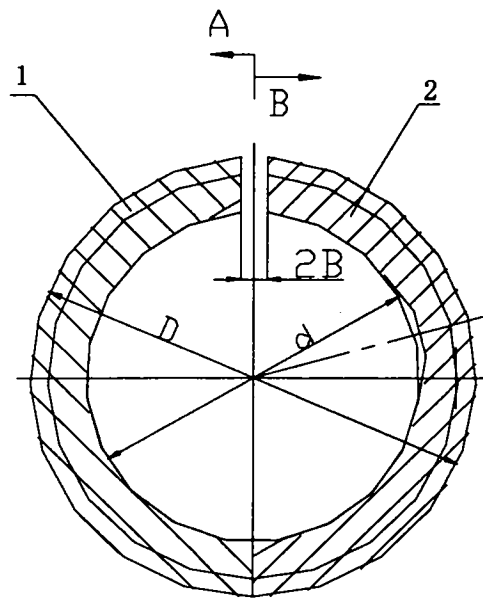


图 1

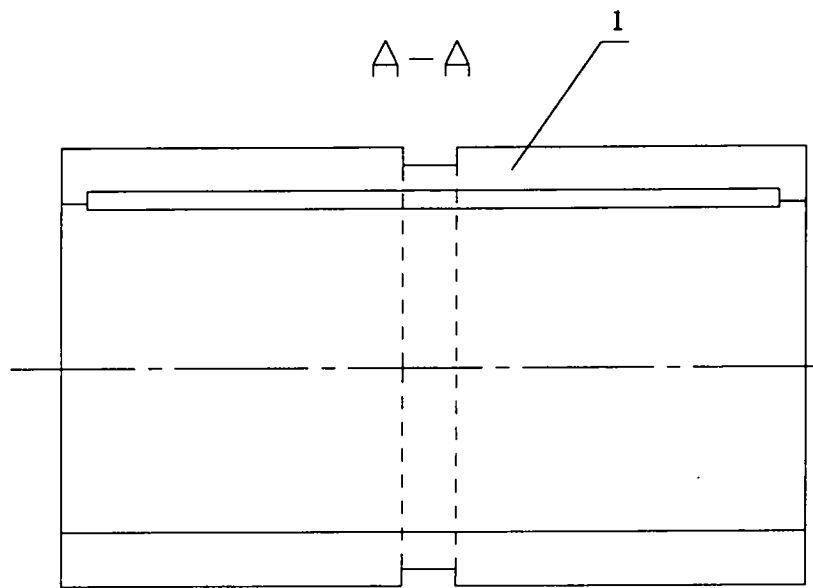


图 2

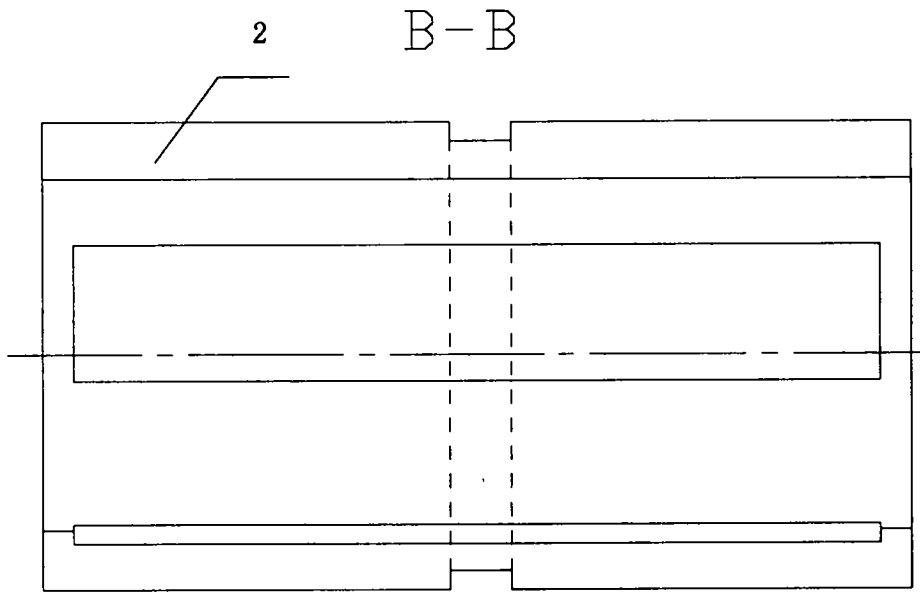


图 3

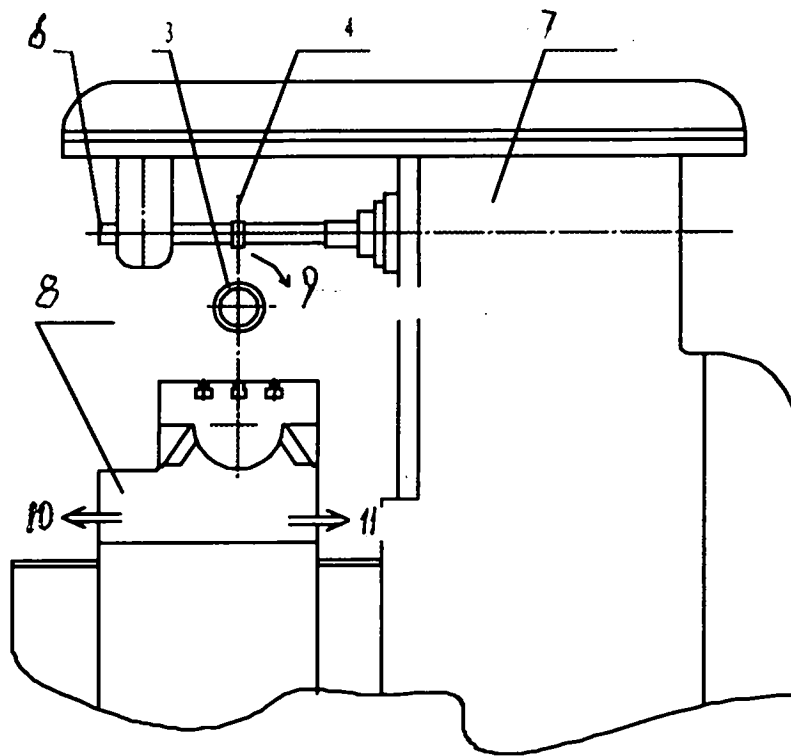


图 4

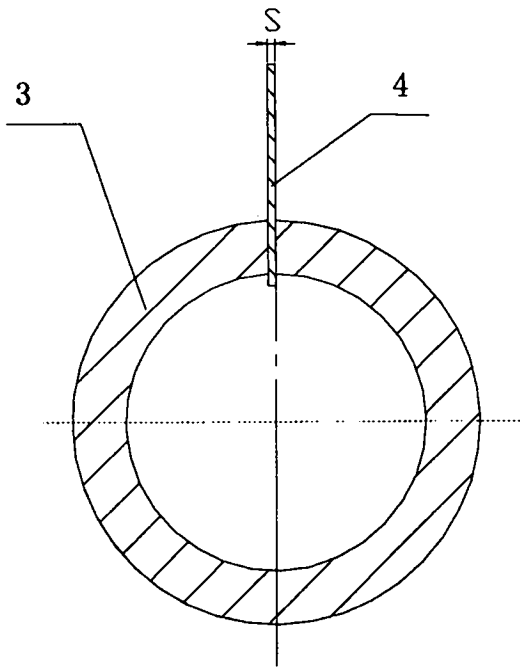


图 5

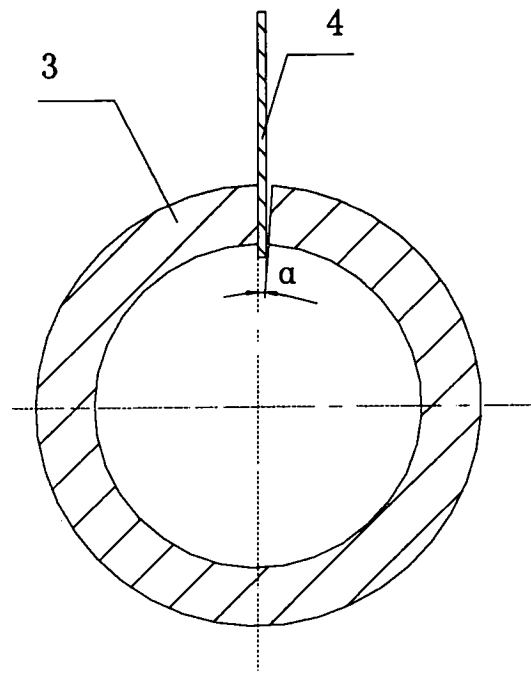


图 6

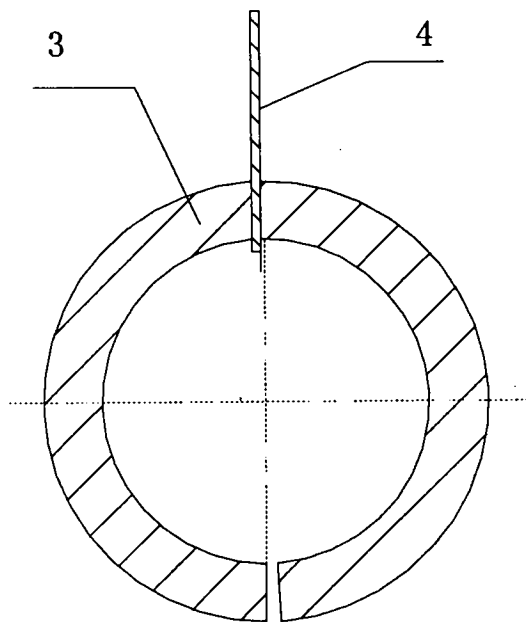


图 7

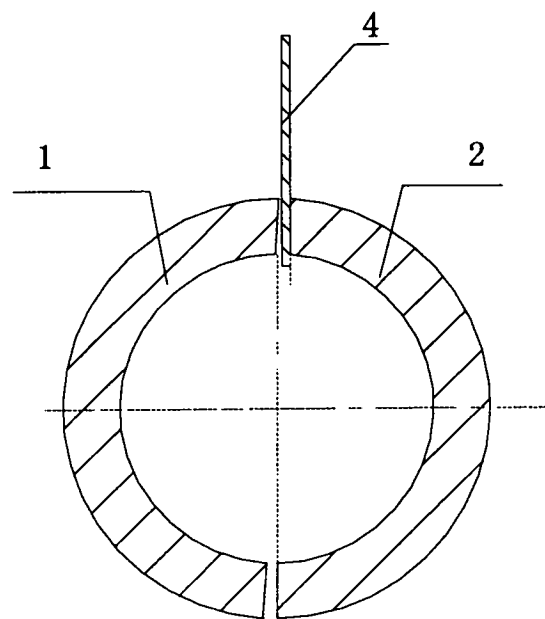


图 8

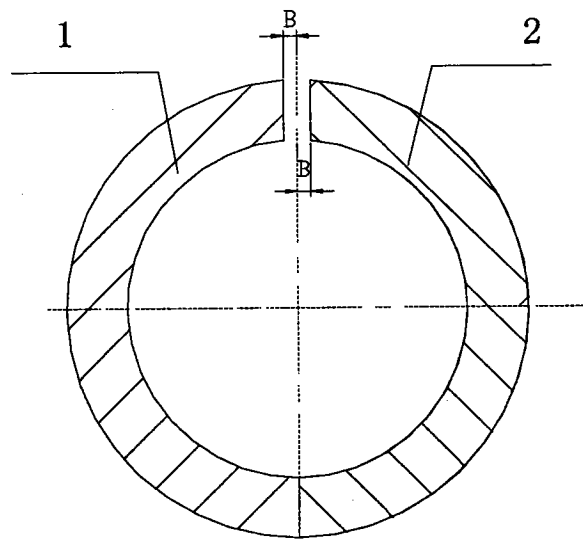


图 9