



(12)实用新型专利

(10)授权公告号 CN 208074445 U

(45)授权公告日 2018.11.09

(21)申请号 201820388314.7

(22)申请日 2018.03.21

(73)专利权人 新昌县麟耀建筑材料有限公司
地址 312500 浙江省绍兴市新昌县城南乡
企石村110号

(72)发明人 徐炜华

(74)专利代理机构 绍兴市寅越专利代理事务所
(普通合伙) 33285

代理人 郭云梅

(51) Int. Cl.

F16M 11/04(2006.01)

F16M 11/12(2006.01)

F16M 11/18(2006.01)

F16M 11/32(2006.01)

H04N 5/225(2006.01)

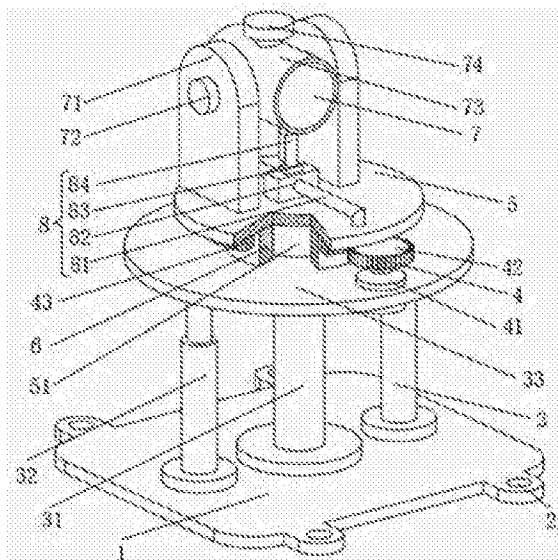
权利要求书1页 说明书3页 附图1页

(54)实用新型名称

一种安防设备安装固定装置

(57)摘要

本实用新型公开了一种安防设备安装固定装置,包括底板,所述底板的侧面设有四个呈矩形分布的固定环,所述底板的上表面设有支撑装置,所述支撑装置的支撑板上表面中部设有固定轴,所述固定轴的上端与圆形板转动连接,所述圆形板的下表面设有平面轴承,所述平面轴承的下表面与支撑板的上表面接触,所述支撑板的上表面边缘设有驱动装置,所述圆形板的上表面安装装置,且圆形板与安装装置对应的上表面中部设有调节装置。该安防设备安装固定装置,结构简单,摄像头安装方便,可以对摄像头的高度和角度进行调节,从而对摄像头的监控范围进行调节,便于全方位的监控,操作简单,使用方便。



1. 一种安防设备安装固定装置,包括底板(1),其特征在于:所述底板(1)的侧面设有四个呈矩形分布的固定环(2),所述底板(1)的上表面设有支撑装置(3),所述支撑装置(3)的支撑板(33)上表面中部设有固定轴(51),所述固定轴(51)的上端与圆形板(5)转动连接,所述圆形板(5)的下表面设有平面轴承(6),所述平面轴承(6)的下表面与支撑板(33)的上表面接触,所述支撑板(33)的上表面边缘设有驱动装置(4),所述圆形板(5)的上表面安装装置(7),且圆形板(5)与安装装置(7)对应的上表面中部设有调节装置(8)。

2. 根据权利要求1所述的一种安防设备安装固定装置,其特征在于:所述支撑装置(3)包括电动伸缩杆(31),所述电动伸缩杆(31)的固定端与底板(1)的上表面中部固定连接,且电动伸缩杆(31)的伸缩端与支撑板(33)的下表面固定连接,且支撑板(33)的下表面设有两根对称设置的伸缩杆(32),所述伸缩杆(32)的伸缩端与支撑板(33)的下表面固定连接,且伸缩杆(32)的固定端与底板(1)的上表面固定连接,所述电动伸缩杆(31)的输入端与外部开关组的输出端电连接。

3. 根据权利要求1所述的一种安防设备安装固定装置,其特征在于:所述驱动装置(4)包括步进电机(41),所述步进电机(41)与支撑板(33)的上表面固定连接,且步进电机(41)的输出轴侧面设有齿轮(42),所述齿轮(42)与齿环(43)啮合,且齿环(43)与圆形板(5)的下表面固定连接,所述步进电机(41)的输入端与外部开关组的输出端电连接。

4. 根据权利要求1所述的一种安防设备安装固定装置,其特征在于:所述安装装置(7)包括固定套筒(73),所述固定套筒(73)的侧面上端设有紧固螺栓(74),且固定套筒(73)的侧面通过转轴(72)与竖板(71)转动连接,所述竖板(71)的下表面与圆形板(5)的上表面固定连接。

5. 根据权利要求1所述的一种安防设备安装固定装置,其特征在于:所述调节装置(8)包括滑轨(81),所述滑轨(81)的两端均与圆形板(5)的上表面固定连接,所述滑轨(81)的侧面滑动连接有直线电机(82),所述直线电机(82)的下表面与圆形板(5)的上表面接触,且直线电机(82)的上表面通过万向节(83)与连接杆(84)的下端连接,且连接杆(84)的上端通过万向节(83)与固定套筒(73)的侧面下端连接,所述直线电机(82)的输入端与外部开关组的输出端电连接。

一种安防设备安装固定装置

技术领域

[0001] 本实用新型涉及安防设备技术领域,具体为一种安防设备安装固定装置。

背景技术

[0002] 安防监控设备包括的方面比较多,所以其设备类型也比较杂,基本上可以分为电视监控系统、报警控制系统、远程图像传输设备产品等,现有的安防设备主要通过摄像头进行监控,在对摄像头进行固定时,通常是将摄像头固定在支撑架上,然后将支撑架进行固定,但是现有的支撑架不能调节,因此不能对摄像头的监控范围进行调节,十分不方便。

实用新型内容

[0003] 本实用新型要解决的技术问题是克服现有的缺陷,提供一种安防设备安装固定装置,结构简单,摄像头安装方便,可以对摄像头的高度和角度进行调节,从而对摄像头的监控范围进行调节,便于全方位的监控,操作简单,使用方便,可以有效解决背景技术中的问题。

[0004] 为实现上述目的,本实用新型提供如下技术方案:一种安防设备安装固定装置,包括底板,所述底板的侧面设有四个呈矩形分布的固定环,所述底板的上表面设有支撑装置,所述支撑装置的支撑板上表面中部设有固定轴,所述固定轴的上端与圆形板转动连接,所述圆形板的下表面设有平面轴承,所述平面轴承的下表面与支撑板的上表面接触,所述支撑板的上表面边缘设有驱动装置,所述圆形板的上表面安装装置,且圆形板与安装装置对应的上表面中部设有调节装置。

[0005] 作为本实用新型的一种优选技术方案,所述支撑装置包括电动伸缩杆,所述电动伸缩杆的固定端与底板的上表面中部固定连接,且电动伸缩杆的伸缩端与支撑板的下表面固定连接,且支撑板的下表面设有两根对称设置的伸缩杆,所述伸缩杆的伸缩端与支撑板的下表面固定连接,且伸缩杆的固定端与底板的上表面固定连接,所述电动伸缩杆的输入端与外部开关组的输出端电连接。

[0006] 作为本实用新型的一种优选技术方案,所述驱动装置包括步进电机,所述步进电机与支撑板的上表面固定连接,且步进电机的输出轴侧面设有齿轮,所述齿轮与齿环啮合,且齿环与圆形板的下表面固定连接,所述步进电机的输入端与外部开关组的输出端电连接。

[0007] 作为本实用新型的一种优选技术方案,所述安装装置包括固定套筒,所述固定套筒的侧面上端设有紧固螺栓,且固定套筒的侧面通过转轴与竖板转动连接,所述竖板的下表面与圆形板的上表面固定连接。

[0008] 作为本实用新型的一种优选技术方案,所述调节装置包括滑轨,所述滑轨的两端均与圆形板的上表面固定连接,所述滑轨的侧面滑动连接有直线电机,所述直线电机的下表面与圆形板的上表面接触,且直线电机的上表面通过万向节与连接杆的下端连接,且连接杆的上端通过万向节与固定套筒的侧面下端连接,所述直线电机的输入端与外部开关组

的输出端电连接。

[0009] 与现有技术相比,本实用新型的有益效果是:本安防设备安装固定装置,可以通过电动伸缩杆对支撑板的高度进行调节,增大监控范围;可以通过步进电机带动圆形板转动,从而对摄像头进行调节,便于对监控位置进行调节;可以通过带有紧固螺栓的固定套筒对摄像头进行固定安装;可以通过直线电机间接带动固定套筒绕转轴转动,从而使摄像头旋转,便于对监控范围进行调节;整个固定装置结构简单,摄像头安装方便,可以对摄像头的高度和角度进行调节,从而对摄像头的监控范围进行调节,便于全方位的监控,操作简单,使用方便。

附图说明

[0010] 图1为本实用新型结构示意图。

[0011] 图中:1底板、2固定环、3支撑装置、31电动伸缩杆、32伸缩杆、33支撑板、4驱动装置、41步进电机、42齿轮、43齿环、5圆形板、51固定轴、6平面轴承、7安装装置、71竖板、72转轴、73固定套筒、74紧固螺栓、8调节装置、81滑轨、82直线电机、83万向节、84连接杆。

具体实施方式

[0012] 下面将结合本实用新型实施例中的附图,对本实用新型实施例中的技术方案进行清楚、完整地描述,显然,所描述的实施例仅仅是本实用新型一部分实施例,而不是全部的实施例。基于本实用新型中的实施例,本领域普通技术人员在没有做出创造性劳动前提下所获得的所有其他实施例,都属于本实用新型保护的范围。

[0013] 请参阅图1,本实用新型提供一种技术方案:一种安防设备安装固定装置,包括底板1,底板1的侧面设有四个呈矩形分布的固定环2,通过固定环2将底板1进行固定,底板1的上表面设有支撑装置3,支撑装置3包括电动伸缩杆31,电动伸缩杆31的固定端与底板1的上表面中部固定连接,且电动伸缩杆31的伸缩端与支撑板33的下表面固定连接,且支撑板33的下表面设有两根对称设置的伸缩杆32,伸缩杆32的伸缩端与支撑板33的下表面固定连接,且伸缩杆32的固定端与底板1的上表面固定连接,电动伸缩杆31的输入端与外部开关组的输出端电连接,可以通过电动伸缩杆31对支撑板33的高度进行调节,增大监控范围,当需要对摄像头进行调节时,通过外部开关组控制电动伸缩杆31伸长,电动伸缩杆31推动支撑板33移动,支撑板33推动圆形板5移动,圆形板5通过竖板71带动摄像头移动,支撑装置3的支撑板33上表面中部设有固定轴51,固定轴51的上端与圆形板5转动连接,便于圆形板5的转动,圆形板5的下表面设有平面轴承6,可以提高圆形板5的稳定性,平面轴承6的下表面与支撑板33的上表面接触,支撑板33的上表面边缘设有驱动装置4,驱动装置4包括步进电机41,步进电机41与支撑板33的上表面固定连接,且步进电机41的输出轴侧面设有齿轮42,齿轮42与齿环43啮合,且齿环43与圆形板5的下表面固定连接,步进电机41的输入端与外部开关组的输出端电连接,可以通过步进电机41带动圆形板5转动,从而对摄像头进行调节,便于对监控位置进行调节,通过外部开关组控制步进电机41工作,步进电机41带动齿轮42转动,齿轮42通过齿环43带动圆形板5转动,圆形板5带动摄像头绕固定轴51转动,圆形板5的上表面安装装置7,安装装置7包括固定套筒73,固定套筒73的侧面上端设有紧固螺栓74,且固定套筒73的侧面通过转轴72与竖板71转动连接,竖板71的下表面与圆形板5的上表面固

定连接,可以通过带有紧固螺栓74的固定套筒73对摄像头进行固定安装,且圆形板5与安装装置7对应的上表面中部设有调节装置8,调节装置8包括滑轨81,滑轨81的两端均与圆形板5的上表面固定连接,滑轨81的侧面滑动连接有直线电机82,直线电机82的下表面与圆形板5的上表面接触,且直线电机82的上表面通过万向节83与连接杆84的下端连接,且连接杆84的上端通过万向节83与固定套筒73的侧面下端连接,直线电机82的输入端与外部开关组的输出端电连接,可以通过直线电机82间接带动固定套筒73绕转轴72转动,从而使摄像头旋转,便于对监控范围进行调节,通过外部开关组控制直线电机82工作,直线电机82沿滑轨81移动,且直线电机82移动过程中通过连接杆84带动摄像头绕转轴72转动,从而对摄像头进行调节,外部开关组上设有与电动伸缩杆31、步进电机41和直线电机82对应的控制按钮,整个固定装置结构简单,摄像头安装方便,可以对摄像头的高度和角度进行调节,从而对摄像头的监控范围进行调节,便于全方位的监控,操作简单,使用方便。

[0014] 在使用时:将摄像头插入固定套筒73,转动紧固螺栓74对摄像头进行固定,通过固定环2将底板1进行固定,当需要对摄像头进行调节时,通过外部开关组控制电动伸缩杆31伸长,电动伸缩杆31推动支撑板33移动,支撑板33推动圆形板5移动,圆形板5通过竖板71带动摄像头移动,通过外部开关组控制步进电机41工作,步进电机41带动齿轮42转动,齿轮42通过齿环43带动圆形板5转动,圆形板5带动摄像头绕固定轴51转动,通过外部开关组控制直线电机82工作,直线电机82沿滑轨81移动,且直线电机82移动过程中通过连接杆84带动摄像头绕转轴72转动,从而对摄像头进行调节。

[0015] 本实用新型可以通过电动伸缩杆31对支撑板33的高度进行调节,增大监控范围;可以通过步进电机41带动圆形板5转动,从而对摄像头进行调节,便于对监控位置进行调节;可以通过带有紧固螺栓74的固定套筒73对摄像头进行固定安装;可以通过直线电机82间接带动固定套筒73绕转轴72转动,从而使摄像头旋转,便于对监控范围进行调节;整个固定装置结构简单,摄像头安装方便,可以对摄像头的高度和角度进行调节,从而对摄像头的监控范围进行调节,便于全方位的监控,操作简单,使用方便。

[0016] 尽管已经示出和描述了本实用新型的实施例,对于本领域的普通技术人员而言,可以理解在不脱离本实用新型的原理和精神的情况下可以对这些实施例进行多种变化、修改、替换和变型,本实用新型的范围由所附权利要求及其等同物限定。

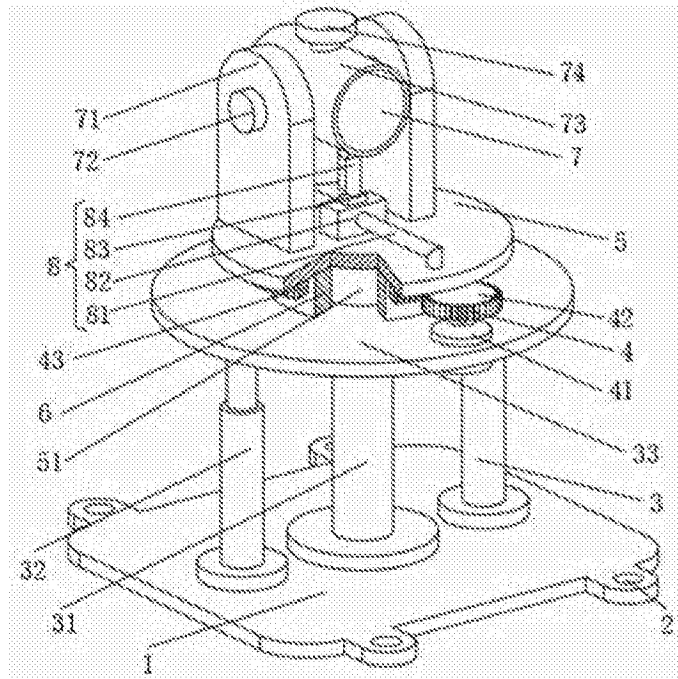


图1