



# (12)发明专利

(10)授权公告号 CN 107112686 B

(45)授权公告日 2019.06.14

(21)申请号 201580058967.8

(22)申请日 2015.11.10

(65)同一申请的已公布的文献号  
申请公布号 CN 107112686 A

(43)申请公布日 2017.08.29

(30)优先权数据  
102014116948.4 2014.11.19 DE  
102015116490.6 2015.09.29 DE

(85)PCT国际申请进入国家阶段日  
2017.04.28

(86)PCT国际申请的申请数据  
PCT/EP2015/076145 2015.11.10

(87)PCT国际申请的公布数据  
W02016/078962 DE 2016.05.26

(73)专利权人 罗森伯格高频技术有限及两合公司  
地址 德国弗里多尔芬

(72)发明人 F·米歇尔曼 M·席希尔  
亚历山大·舒斯特

(74)专利代理机构 北京派特恩知识产权代理有限公司 11270  
代理人 姚开丽 杨雅

(51)Int.Cl.  
H01R 13/62(2006.01)  
H01R 35/04(2006.01)

(56)对比文件  
CN 107112685 A,2017.08.29,  
US 2010197148 A1,2010.08.05,  
US 2014132550 A1,2014.05.15,  
US 2014273546 A1,2014.09.18,  
审查员 张鹏

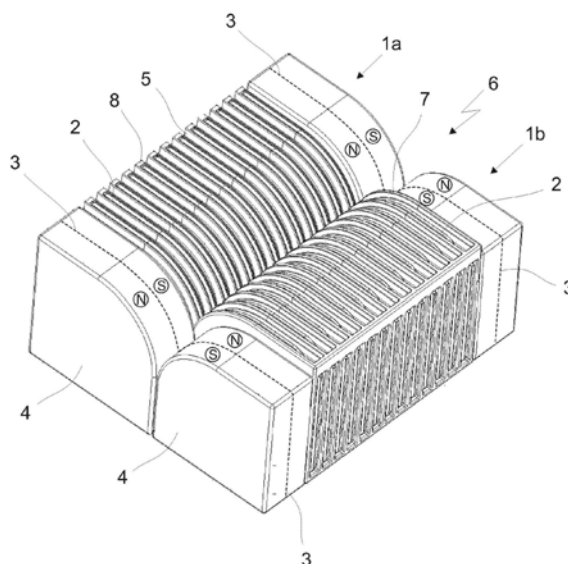
权利要求书2页 说明书13页 附图10页

## (54)发明名称

磁性连接装置

## (57)摘要

本发明涉及一种用于连接两个单元(11a, 11b)的磁性连接装置,其中第一单元(11a)具有至少一个第一相关联连接构件(1a),且第二单元(11b)具有至少一个第二相关联连接构件(1b)。第一连接构件(1a)和第二连接构件(1b)形成连接对(6)。连接对(6)的连接构件(1a,1b)的每一者具有多个接触体(2)。连接对(6)的连接构件(1a,1b)彼此进行磁性接触,其中连接对(6)的连接构件(1a,1b)可在接触连接状态下相对于彼此转动。



1. 一种用于连接两个单元的磁性连接装置，

其中，至少一个第一连接构件(1a)与第一单元(11a)相关联，且至少一个第二连接构件(1b)与第二单元(11b)相关联，其中，第一连接构件(1a)和第二连接构件(1b)形成连接对(6)，其中，该连接对(6)的所述第一连接构件(1a)和所述第二连接构件(1b)中每一者具有多个接触体(2)，其中，该连接对(6)的所述第一连接构件(1a)和所述第二连接构件(1b)彼此进行磁性接触，且其中，该连接对(6)的所述第一连接构件(1a)和所述第二连接构件(1b)能在接触连接状态下相对于彼此转动，

其中，该连接对(6)的所述第一连接构件(1a)和所述第二连接构件(1b)具有机械引导部(5、7或13)，

并且其中，所述机械引导部用于在当所述第一连接构件(1a)和所述第二连接构件(1b)从断接状态相对地朝向彼此移动到接触连接状态时，机械地引导所述第一连接构件(1a)和所述第二连接构件(1b)，并且其中，所述第一连接构件(1a)和所述第二连接构件(1b)在轴向方向上的相对位移是受限的，

其中，该连接对(6)的所述第一连接构件(1a)和所述第二连接构件(1b)的彼此对准且进行电气接触的所述多个接触体(2)中的至少一些接触体彼此进行磁性接触。

2. 根据权利要求1所述的磁性连接装置，

其中，该连接对(6)的所述第一连接构件(1a)和所述第二连接构件(1b)中每一者包含用于进行磁性接触的至少一个磁体元件(3)，且该连接对(6)的至少一个磁体元件(3)为永久磁体的形式。

3. 根据权利要求2所述的磁性连接装置，

其中，该连接对(6)的所述第一连接构件(1a)和所述第二连接构件(1b)、所述磁体元件(3)以及所述多个接触体(2)形成为当进行磁性接触时，各个连接构件(1a,1b)的所述多个接触体(2)均彼此进行电气接触。

4. 根据权利要求2或3所述的磁性连接装置，

其中，所述磁体元件(3)形成为能在至少一个预定定向上与该连接对(6)的所述第一连接构件(1a)和所述第二连接构件(1b)进行电气和磁性接触并且所述第一连接构件(1a)和所述第二连接构件(1b)在该至少一个预定定向上磁吸引，其中，该连接对(6)的所述第一连接构件(1a)和所述第二连接构件(1b)被配置为在接触连接状态下在相对于彼此相对转动的情况下，该连接对(6)的所述第一连接构件(1a)和所述第二连接构件(1b)能至少在所述第一连接构件(1a)和所述第二连接构件(1b)的罩壳表面的局部区域之上在彼此上滚动，其中，所述电气和磁性接触连接被维持。

5. 根据权利要求2或3所述的磁性连接装置，

其中，该连接对(6)的所述第一连接构件(1a)和所述第二连接构件(1b)的所述磁体元件(3)在该磁体元件的极性方面对准为使得该连接对(6)的所述第一连接构件(1a)和所述第二连接构件(1b)仅在所述第一单元(11a)至所述第二单元(11b)的定向上磁吸引。

6. 根据权利要求2或3所述的磁性连接装置，

其中，该连接对(6)的所述第一连接构件(1a)和所述第二连接构件(1b)中每一者具有至少两个磁体元件(3)。

7. 根据权利要求4所述的磁性连接装置，

其中,所述第一连接构件(1a)和所述第二连接构件(1b)的所述罩壳表面的至少一个局部区域以弯曲和/或拱形的方式延伸和/或具有半径,其中该连接对(6)的所述第一连接构件(1a)和所述第二连接构件(1b)能在彼此上在所述至少一个局部区域上滚动。

8. 根据权利要求7所述的磁性连接装置,

其中,该连接对(6)的所述第一连接构件(1a)和所述第二连接构件(1b)以棒状方式形成。

9. 根据权利要求8所述的磁性连接装置,

其中,以棒状方式形成的所述第一连接构件(1a)和所述第二连接构件(1b)在其各个末端均具有磁体元件(3),且所述多个接触体(2)布置于所述磁体元件(3)之间。

10. 根据权利要求4所述的磁性连接装置,

其中,所述多个接触体(2)和/或所述磁体元件(3)以弯曲和/或拱形的方式延伸,和/或至少在所述局部区域的长度之上在所述第一连接构件(1a)和所述第二连接构件(1b)的滚动方向上具有半径。

11. 根据权利要求2或3所述的磁性连接装置,

其中,所述磁体元件(3)以圆柱形和/或圆盘状和/或环状和/或局部环状的方式形成。

12. 根据权利要求1所述的磁性连接装置,

其中,所述多个接触体(2)中的至少一些接触体为磁体元件(3)的形式。

13. 一种具有至少一个第一单元(11a)和一个第二单元(11b)的电子系统,

其中,所述第一单元(11a)和所述第二单元(11b)借助于根据权利要求1至12中任一项所述的磁性连接装置进行连接。

## 磁性连接装置

### 技术领域

[0001] 本发明涉及一种用于连接两个单元的磁性连接装置。

### 背景技术

[0002] 原则上,此种磁性连接装置可用于建立任何可以想到的连接,因此特别适合用于建立电气连接。

[0003] 为了在两个单元之间建立物理电气连接,在现有技术和实践中普遍使用机械插塞式连接器。可直接或以此方式借助电缆连接将前述单元彼此机械及电耦合。此种插塞式连接的已知问题是由于插塞的反复断接及接触连接而导致的磨耗和老化现象,直到插塞和/或电缆断裂、或该插塞式连接在机械过载情况下永久损坏。例如,很容易就会发生由于单元相对于彼此转动而导致的机械过载,这主要由于常用的插塞式连接器以固定或刚性方式定位。更灵活的插塞式连接只能以高水平的技术复杂度来实现,因此耗费支出甚大,例如由于特殊的铰接连接所致。此外,这些措施本身呈现出由于频繁装载所导致的磨耗现象,因此单元的使用寿命和/或所述单元的组件的使用寿命相应有限。

[0004] 为解决这些问题,并避免对插塞式连接器的刚性机械耦合的需要,在现有技术中已经知道有磁性连接装置。举例来说,DE 10 2008 038 649 A1中提出一种装置,其用于在电气用具与可连接到该用具的电缆和/或其他电气装置之间建立连接。该装置意欲包含接合器,该接合器具有附带磁体元件的两个接合器部件,因此该电气用具连接到其他电气用具,例如充电器、一副头戴式耳机、麦克风或耳机。意图在第一步骤中通过借助至少一个突出和一个环状凹部的粗略引导来进行连接,因此相应提供大量间隙。在该粗略引导后,两个接合器部件在第二步骤中借助于磁体元件的磁力而相对于彼此精确定位且置中。

[0005] 如此的显著优势在于使用者只需将这两个部件大致朝向彼此移动,而无需在该过程中确保接触体的正确接触连接及分配。在此种情况下,连接亦可在难以接近的位置中快速轻松地进行。同时,此举确保:在例如可导致组件损坏的连接过载的情况下,一旦磁性保持力被外来较大力量克服,该连接就脱开。

[0006] 根据DE 10 2008 038 649 A1的磁性连接装置坚定地指出插塞元件和/或连接构件相对于彼此的对准。因此,举例来说,电气用具相对于彼此的转动是不被容许的,且该转动必然将会导致磁性连接以及由此电气连接被打开。因此,例如电缆连接的灵活性受到该接近角度的精确规格的严格限制。若两台电气用具(如移动电气用具、对接站、或输入设备)意图彼此直接连接,则特别有可能由于该坚定指定的定向而导致使用者便利性大幅降低。

[0007] 有利的是,将屏幕、键盘、或其他电气用具相对于彼此以铰接或可转动的方式彼此连接,特别是在移动电气用具(例如平板电脑、便携式计算机及移动电话)的情况下。为此目的,从现有技术中已知铰接式机械连接(铰链)。

### 发明内容

[0008] 本发明是基于在两个单元之间提供具优势的铰接连接或可转动连接的目的。

[0009] 此目的由权利要求1和权利要求15实现。

[0010] 本申请提出至少一个第一连接构件与第一单元相关联,且至少一个第二连接构件与第二单元相关联,其中第一连接构件和第二连接构件形成连接对,其中连接对的连接构件中每一者具有多个接触体,其中连接对的连接构件彼此进行磁性接触,且其中连接对的连接构件可在接触连接状态下相对于彼此转动。

[0011] 该第一单元和该第二单元优选为电气或电子单元。多个接触体优选为意图传输数据和/或信号和/或意图携带电流的电气接触体。

[0012] 连接对的连接构件可以仅磁性连接到彼此,或除了磁性连接之外,还可以提供机械引导(优选为粗略机械引导),以便更容易在连接构件之间且因此在单元之间建立接触。

[0013] 提供了根据本发明的用于连接两个单元的磁性连接装置,特别是用于在两个单元之间的可脱开连接,也就是说,两个单元可暂时彼此连接,然后再次断接。

[0014] 优选地,下列单元可由至少一个连接对进行连接。

[0015] (A) 两台平板电脑,

[0016] (B) 两部移动电话,

[0017] (C) 一台平板电脑和/或一部移动电话和/或一台电子单元,

[0018] (D) 一台平板电脑或一部移动电话或一台电子单元和键盘和/或屏幕或其他电子单元。

[0019] 根据本发明,移动电话、平板电脑或电子单元优选地还可连接到外盖、对接站、壳体、盖板、底座或插座部位。

[0020] 再者,根据本发明的磁性连接装置还适合用于以屏幕可从便携式计算机拆离的方式来配置所述便携式计算机(特别是膝上型计算机、笔记本电脑或小笔电)的屏幕。

[0021] 用于连接两个单元的磁性连接装置可以由两个单元仅能在一个定向上彼此连接的方式来形成。如此确保了两个电气单元精确且清楚连接。不过,作为替选,例如,还可提供使两个单元能够在第一定向上(例如在膝上型计算机的情况下),屏幕和键盘在一个平面上放置于彼此旁边时在同一方向上对准的方式转动 $180^\circ$ 彼此连接;而在转动 $180^\circ$ 的布置中,屏幕和键盘在一个平面上平放于彼此旁边时,该屏幕和键盘在相差 $180^\circ$ 的两个方向上对准。与根据本发明所提供的连接对的一个连接对的连接构件(单元借助于该连接构件彼此连接)能相对于彼此转动(也就是说,连接单元之间的角度能改变)的事实相结合,结果为单元相对于彼此非常灵活且可调适的对准,该对准可符合所需用途。

[0022] 本发明不限于连接构件相对于彼此的转动运动。其他类型的运动,从简单线性运动、到转动运动、甚至是复杂曲折的运动曲线,同样均可实现。

[0023] 相较于已知的现有技术,由于根据本发明的连接构件的配置,因此可以在两个单元(例如电气或电子用具与其他用具和/或电缆)之间建立铰接连接。特别是,已连接单元可相对于彼此转动或移动,而磁性和/或电气连接未断接。如此所构成的连接不仅相较于从现有技术所已知的连接而言更大幅地稳固,而且还为使用者大幅提升了操作人员控制便利性。可由根据本发明的解决方案来确保经济上有利且稳固的插塞式连接,该插塞式连接具有长的使用寿命。

[0024] 根据本发明,可提供使连接对的连接构件各包含用于进行磁性接触的至少一个磁体元件,并使连接对的至少一个磁体元件为永久磁体的形式。

[0025] 所述实施例具优势,以便以简单且经济的方式实现磁性接触连接。例如,对照于螺线管,使用永久磁体意味着无需在其连接或使用上投入额外支出,特别是电能形式的支出。不过,本领域技术人员可提供磁体元件的任何其他所需实现,甚至是电永久磁体。使用电永久磁体在某些情况下甚至可特别具优势,因为此种磁体可通过电脉冲进行“编程”,并且所述磁体的磁力和对准可变化。因此,磁性连接装置甚至更可调适。

[0026] “磁体元件”还可意指磁体施加磁力于其上的组件或布置。举例来说,可将永久磁体设置于第一连接构件上,且可将任何所需铁磁材料,例如软磁性材料(以铁为例)设置于第二连接构件上。

[0027] 优选地,连接对的两个连接构件均具有永久磁体。

[0028] 优选地,当单元在预期定向上彼此连接时,永久磁体以连接对的第一连接构件的永久磁体与该连接对的另一连接构件的永久磁体进行接触的方式被布置及对准。

[0029] 根据本发明,可提供使连接构件、磁体元件及连接对的接触体形成为:在磁性接触进行时,各个连接构件的接触体均彼此进行电气接触。

[0030] 根据本发明,可提供使连接对的连接构件借助其罩壳表面或其外围来进行接触。与此对照,已知的磁性连接装置在端部进行接触。

[0031] 根据本发明,可提供使连接对的连接构件能通过接触连接状态下沿着其罩壳表面或其外周进行滚动而相对于彼此转动。与此对照,已知的端面磁性连接装置仅可绕同一轴线转动或共轴转动。

[0032] 连接对的根据本发明的连接构件的轴线优选为平行布置而不共轴。在根据本发明为可能的连接构件转动的情况下,维持连接构件的轴向平行对准,且同时连接构件在彼此上滚动。连接对的连接构件的一个轴线优选为绕着另一连接构件的轴线转动。这两个轴线之间的距离优选地在该过程中基本上保持不变。

[0033] 在本发明的一个实施例中,磁体元件可以形成为:可在至少一个预定定向上与连接对的连接构件进行电气和磁性接触,并且所述连接构件在此定向上磁性相吸,其中,连接对的连接构件被配置为:在接触连接状态下在相对于彼此的相对转动的情况下,连接对的连接构件至少在该连接构件的罩壳表面或外围的局部区域之上在彼此上滚动,其中该电气和磁性接触连接被维持。

[0034] 本发明人已经认识到:当连接对的连接构件被配置为在接触连接状态下在相对于彼此相对转动的情况下连接构件在所述连接构件的罩壳表面或外围的局部区域之上在彼此上滚动时,可由根据本发明的连接构件以特别简单且可靠的方式实现如通常那样第一单元相对于第二单元的转动,以例如折叠打开或折叠闭合膝上型计算机的屏幕,或使所述屏幕相对于键盘的对准枢转。在这种情况下,连接构件和接触体被配置为在滚动运动过程中维持电气和磁性接触连接。

[0035] 可实现以下述方式的连接对的连接构件的运动,该方式为彼此对准的连接构件至少在所述连接构件的罩壳表面的局部区域之上在彼此上滚动,而无关于两个单元之间的连接是否能仅在一个定向上闭合,或优选为偏移 $180^\circ$ 的第二设置或其他定向是否也可能。在本发明的范畴内,优选地,提供使单元能够仅在一个定向或两个定向上彼此连接。在这种情况下,意图将定向理解成意指两个单元的基本连接,例如屏幕在连接到键盘时,是否与用户对准或转动 $180^\circ$ 且面向另一方向。类似地,两部移动电话彼此连接时的定向意图意指在移

动电话平放于彼此旁边时,在连接过程中所述移动电话的屏幕是否面向相同方向或相反方向。这同样适用于在两台平板电脑连接时,或者平板电脑或移动电话连接到对接站时。提供由根据本发明的连接构件所产生并且还导致彼此连接的单元转动的能力的转动能力(特别是通过连接构件的滚动而实现),而无关于单元是否可在一个、两个或多个定向上彼此连接。

[0036] 根据本发明,如已经指出的那样,可提供使单元能在一个以上定向上、特别是在正好两个定向上、特别是在彼此相差 $180^\circ$ 的两个定向上彼此连接。这可以特别适合用于将键盘连接到屏幕,或用于连接两台平板电脑,或用于连接两部移动电话,或用于将平板电脑和移动电话连接到其他电子单元。

[0037] 根据本发明,可提供使连接对的连接构件的磁体元件以连接对的连接构件仅在第一单元至第二单元的定向上磁性相吸的方式在其极性方面对准。

[0038] 在这一点上,预定定向意指,例如在两个连接构件的情况下,仅按照对相对连接的预定对准来提供所述连接构件的接触。特别是,应该不会在“错误方向上”将单元彼此连接,因此例如可避免技术缺陷。

[0039] 根据本发明,在这种情况下还可提供使不与磁体元件进行接触,或使所述磁体元件经历磁力以在替代定向上彼此排斥。该排斥磁力可指示使用者:单元之一或连接构件之一具有不正确定向。此外,以在运输过程中为例,在单元彼此接近且能无拘束或以不受控制方式移动时,可防止非所需和未注意到的不正确接触连接。

[0040] 根据本发明,可提供使连接对的连接构件中每一者具有至少两个磁体元件。

[0041] 使用一个以上磁体元件可有利地提升磁性连接装置的磁力效应(保持力和排斥力)。再者,可通过相应选定磁体元件的数量来定义具体的保持力。

[0042] 在本发明的一个实施例中,可提供使磁体元件的磁极的对准或磁体元件自身在连接构件上的分布,以指定预定定向或多个预定定向。

[0043] 可将磁体元件或所述磁体元件的磁极在单元的连接构件之上的相应分布理解成是一种编码,该编码定义了为了接触连接的目的连接构件相对于彼此的所需定向。若连接对各连接构件均具有两个磁体元件,则可使用两个磁体元件在各个连接构件上的定向来定义单元是否能仅在一个或两个定向上闭合,或是否仅一个定向为磁性支持,或是否两个定向为磁性支持。

[0044] 在连接构件的两个磁体元件围绕中心点或围绕连接构件延伸通过中心点的截面区域关于连接构件的纵向轴线对称布置,且磁体元件以在每种情况下同一磁极均面向内部或两个磁体元件的同一磁极均面向外部的的方式对准时,其中在每种情况下相反的两个磁极均同样布置的连接构件可在两个定向上连接。举例来说,可在一个连接构件中提供使磁体元件的北磁极的每一者向外对准,因此使南磁极向内对准;而在即将连接到所述连接构件的另一连接构件中,南磁极向外对准且北磁极向内对准。

[0045] 当磁体元件的布置的预期目标为仅在一个定向上连接单元时,可提供使连接构件上的磁体元件相对于中心点不对称设置(如在轴向方向上观察),或使一个连接构件上的磁体元件关于其磁极相同地对准,也就是说,举例来说,在每种情况下北磁极均面向左侧且南磁极均面向右侧。然后,在即将连接到第一所述连接构件的连接构件中,可提供使在每种情况下南磁极均相应对准左侧且北磁极均相应对准右侧。因此,连接构件的连接仅在一个对

准上是可能的。

[0046] 根据本发明,可提供使即将彼此连接的单元各自仅具有一个连接构件。在这种情况下,连接构件可具有一个或两个或者多个磁体元件。

[0047] 根据本发明,可进一步提供使即将彼此连接的单元各自具有两个或多个连接构件。特别是,每个单元提供两个连接构件已经验证具优势,因为单元(例如屏幕和键盘)可因此以特别稳定的方式连接。在这种情况下,连接构件可再次各自具有一个磁体元件或具有两个或多个磁体元件。已经验证每个连接构件提供两个磁体元件具优势。

[0048] 在即将连接的单元的每一者具有在每种情况下均附带两个磁体元件的两个连接构件时产生特别适合的磁性连接装置。

[0049] 优选地,连接构件的磁体元件的每一者以两个磁极皆用于在各磁体元件中建立磁性连接的方式来布置且对准。

[0050] 根据本发明,优选地可提供使连接构件的磁体元件以下述方式对准,该方式为磁体元件的磁极在连接构件的轴线上位于彼此旁边、优选为在圆柱形或棒型磁体的情况下该圆柱形或棒型磁体的轴线位于连接构件的轴线上。这与仅北磁极或南磁极用于连接目的而另一磁极从即将连接的组件避开的情况下磁体的已知平坦布置形成差异。

[0051] 根据本发明,因此优选地可提供使北磁极和南磁极皆用于在各磁体元件中建立连接,以使得如附图中所示的那样北磁极板或南磁极板在连接构件的轴线上位于彼此旁边,并在各磁体元件中形成该磁体元件。

[0052] 可进一步提供使连接对的连接构件可在其上在彼此上滚动的连接构件的罩壳表面的至少一个局部区域按弯曲和/或拱形的方式延伸和/或具有半径。连接构件优选为可具有至少大致为圆形形式的截面区域。再者,附带至少一个圆角或圆弧形式的至少一个角的正方形或矩形形式的截面区域也已经被证实特别适合。因此,以简单方式形成以弯曲和/或拱形方式延伸和/或具有半径的局部区域。

[0053] 在局部区域具有均匀曲率或均匀半径时具优势,以使得连接构件可在单元相对于彼此的转动过程中在该局部区域上均匀滚动。

[0054] 由于罩壳表面或弯曲的和/或拱形的和/或具有半径的表面、或者该罩壳表面或该表面的相应配置的局部区域,连接对的连接构件可能以滚动方式在彼此上移动,而无需脱离电气接触连接。此种滚动运动允许简单实现根据本发明所提供的连接构件的转动或移动能力。用连接构件的相应配置进行的线性或平移或其他运动同样可想象。

[0055] 本发明的另一实施例可提供使连接对的连接构件以棒体方式形成,其中该各个连接构件外围的至少一个局部区域以连接对的连接构件可在彼此上滚动的方式形成。

[0056] 在这种情况下,特别可提供使磁体元件和/或电气接触体以纵向方式或以沿着连接构件分布的方式在轴向方向上布置于彼此旁边。

[0057] 可进一步提供使该棒体连接构件在其各个端部均具有磁体元件,并使多个接触体布置于磁体元件之间。不言而喻,磁体元件也可以位于离连接构件的端部一定距离处。还可提供使磁体元件被布置成分布于接触体之间。

[0058] 磁体元件和接触体被布置成所有接触点均在有磁性连接时闭合。每个连接构件形成两个磁体元件已被验证特别适合用于此目的。

[0059] 接触体和/或磁体元件优选可以以弯曲和/或拱形方式延伸,和/或至少在局部长

度或局部区域的长度之上在连接构件的滚动方向上具有半径。

[0060] 特别是,将磁体元件和接触体的曲率或轮廓或半径与连接构件的罩壳表面的提供用于滚动的局部区域的曲率或轮廓或半径进行匹配可有助于连接构件的预期运动。

[0061] 可提供使磁体元件以圆柱形和/或圆盘状和/或环状和/或局部环状方式形成。

[0062] 可以用与制造有关的有利方式来实现这种磁体元件,并且这种磁体元件特别适于以该磁体元件的磁极均可用来建立磁性连接的方式来轴向布置。为建立所述连接的目的,举例来说,市售的棒体磁体可通过被缩短和/或按大小切割而容易地转换成圆盘形式。若有需要,该圆盘的截面随后也可被容易地分解成圆形分段。再者,环形磁体或环状磁体元件可通过制造孔洞而以简单方式形成。

[0063] 在以此方式配置的磁体元件中,各个纵向端部随后均形成分别附带相反极性的磁极。

[0064] 在另一实施例中,可提供使连接对的连接构件的彼此对准且进行电气接触的接触体的至少一些接触体彼此进行磁性接触。为此目的,接触体的至少一些接触体可为磁体元件形式。

[0065] 可将接触体形成为磁体元件,此举是经济的且整体上缩减了该磁性连接装置的实体大小,这是因为节省了组件。不过,可想象电气接触与磁体元件的组合对数据传输、特别是具有高数据传输速率的数据传输有干扰影响。因此,可提供使仅将电气接触体中的一些电气接触体设计为磁体元件,特别是不将临界接触体实现为磁体元件形式。举例来说,用于纯电力供应目的的电气接触体(例如电源和接地接触体)或用于慢速数据传输的电气接触体可以主要为磁体元件形式。

[0066] 根据本发明,可提供使连接构件具有不传输任何电信号的磁体元件,并除此之外提供用于电源和接地传输和/或传输电信号的磁体元件。根据本发明,还可提供使所有接触体均为磁体元件形式。在这种情况下,在允许在接触连接状态下电力、信号或数据传输的接触体对中,一个接触体为永久磁体的形式是可行的,且另一接触体例如通过实现为软磁性材料(特别是铁)而仅受到磁性影响是可能的。

[0067] 不过,优选地,可提供使接触体对的接触体以相应于上述磁体元件的方式形成,以使得各接触体均具有轴向位于彼此旁边的两个磁极,也就是说,位于连接轴线上的电气接触体的轴向端部在每种情况下均具有两个磁极之一。

[0068] 因此,可在接触体对的接触体之间建立特别强的磁性连接,此外可以对所述磁性连接进行编码。若多个接触体为磁体元件形式,则可产生仅允许指定连接到以相应配合方式已编码的其他连接构件的指定码。

[0069] 优选地,提供机械初步引导部以用于将第一连接构件连接到第二连接构件。

[0070] 在一个改良例中,连接对的连接构件可具有用于形成连接对的机械初步引导部或机械引导部,优选为机械粗略引导部。

[0071] 机械引导部辅助即将连接的电子单元的连接。在这种情况下,该机械引导部优选地布置成可以防止或限制连接构件相对于彼此的轴向位移,因此磁性连接卸除负荷并且特别是不需要力量或仅减少的力量必须为此补偿。

[0072] 优选地,该机械引导部被配置为在接触连接状态下,不妨碍连接构件在彼此上的滚动运动或滚动。举例来说,此举可由连接对的连接构件和该连接对的相关联第二连接构

件来实现,该连接对的连接构件具有优选为以拱形或环状方式突出的突起部分或具有突出局部环形分段,而该连接对的相关联第二连接构件具有该突起部分、特别是部分环形形式的突起部分可进入的相应凹部。也可能的是,当连接构件在彼此上滚动时,仅点状或圆盖状的突起部分然后可在各自的另一连接构件中、在部分环形形式的凹部中移动。

[0073] 机械引导部优选为可进行两项任务,并在这种情况下首先形成用于单元的插塞式连接的机械引导部,而其次防止在接触连接状态下连接构件的轴向运动。此外,该机械引导部可形成机械编码以防止不正确锁定。

[0074] 该机械引导部优选为机械粗略引导部形式,例如也由突起部分的相应锥形设计形成,以使得该机械粗略引导部允许连接构件至彼此的简单引导,并随后由磁体进行确切且精确对准。

[0075] 该机械粗略引导部特别可以从连接构件突出且通过配合件形式的连接构件中的相应凹部的圆盖状结构的形式来实现。

[0076] 此外,该连接构件的机械粗略引导部也可为磁体元件形式。

[0077] 此种机械粗略引导部可用于进一步为使用者提升便利性,使建立连接更加容易。另外,设置有机机械粗略引导部的磁性连接是稳固的。特别是关于根据本发明所提供的单元或连接构件相对于彼此移动或转动的可能性,在该运动过程中接触损失的可能性可被降低。

[0078] 根据本发明,可提供使在每种情况下,两个机械引导元件、优选为两个机械粗略引导元件均围绕至少一个接触体。

[0079] 由于进一步改良了这种机械引导部或粗略引导部,因此进一步降低了在单元相对于彼此运动的过程中接触连接损失的可能性。

[0080] 在另一改良例中,可提供使电气接触体以相对于连接构件的罩壳表面或表面凹陷的方式来布置。举例来说,此举可结合机械粗略引导部来实现。电气接触体可由电绝缘构架元件至少局部围绕(例如个别),并以凹陷方式布置于所述构架元件内。

[0081] 由于在连接构件的罩壳表面或表面上的电气接触体是以凹陷且因此不突出的方式来形成,从而降低了意外接触连接的可能性。主要在连接构件与金属或导电物体进行接触时,也防止连接构件的电气接触体彼此进行意外接触。因此,可排除非所需短路,或至少可降低所述短路的可能性。

[0082] 根据本发明,可提供使连接对的两个连接构件的接触体相对于该各个连接构件的罩壳表面或表面凹陷。在这种情况下,电气接触体在每种情况下均可至少局部由构架元件围绕,并可以凹陷方式布置于所述构架元件内。在这种情况下,优选地提供使连接构件的构架元件被配置为:另一连接构件的构架元件可进入该第一所述构架元件,以允许与分别布置于构架元件内的电气接触体进行电气接触。由于连接构件的构架元件进入连接对的第二连接构件的相应构架构件内,因此额外提供了机械引导部,所述机械引导部可靠地防止连接构件相对于彼此的轴向位移。

[0083] 在本发明的一个改良例中,可提供使形成连接构件的构架元件,以接收另一连接构件的相应构架元件。不过,仅提供连接构件的一些构架元件以用于接收另一连接构件的构架元件也是可行的,而连接构件的其他数量的构架元件自身进入其他连接构件的构架元件。

[0084] 此外,还可在连接构件上额外提供其他机械引导部,如上所述,所述其他机械引导部不用于与电气接触体接壤。另外,接触元件中的至少一些接触元件其自身也可为磁体形式,和/或可提供不布置用于进行电气接触的其他磁体元件。

[0085] 再者,可提供使电气接触体的连接由以径向有弹性方式安装的连接对的连接构件中至少一个连接构件的电气接触体来辅助。

[0086] 一个接触体优选为在各接触体对中均径向预拉伸或有弹性。

[0087] 凭借以此方式安装,可在径向范围内相当长的机械路径之上确保接触体的连接,且该接触连接变得更加可靠。因此,由于接触体可在定义的径向距离之上留下轨迹,所以尽管单元或连接构件上的冲击或振动,仍特别可能确保维持电气连接。不言而喻,以一些其他方式安装的弹簧布置或弹簧状装置也取决于应用而是可行的。

[0088] 根据本发明,还可提供使所有电气接触体均以径向有弹性方式安装。原则上,可提供接触体的弹簧布置,而无关于所述接触体是否额外地具有磁性配置或为磁体形式。

[0089] 优选地,连接构件连接到电子单元或连接到即将连接到电子单元的单元,或布置于所述电子单元或即将连接到电子单元的单元上,或可连接到所述电子单元或即将连接到电子单元的单元。

[0090] 连接构件可具有任何所需数量的接触体,优选为多于2个而少于100个,特别优选为介于5至50个之间,非常特别优选为介于10至20个之间。在一个示例性实施例中,提供13个接触体。不过,在另一示例性实施例中,提供4个接触体。

[0091] 接触体数量依即将连接的单元而定;在一个改良例中,接触体数量为2至6个时可能也具优势,且优选为提供4个接触体。

[0092] 本发明特别适合用于具有至少一个第一单元和一个第二单元的电子系统,其中单元借助于根据权利要求1至14中一项所述的磁性连接装置进行连接。

[0093] 此种系统优选为可包含下述单元,例如移动电话、平板电脑或其他计算机、电气用具罩壳和电气用具外盖、对接站、盖板、键盘或屏幕,其中此列表不意图被理解成穷举性。

[0094] 细节可从所附图中的图示所见,其中各图均例示出不同的示例性实施例,但在任何所需组合中两个或多个图也可例示出常见示例性实施例。图中所有的特征均为最佳,并可以任何所需方式彼此组合。

## 附图说明

[0095] 图1示意性地示出第一实施例中连接对的第一连接构件的立体视图;

[0096] 图1a示意性地示出图1中该立体视图的简化例示图;

[0097] 图2示意性地示出第一实施例中连接对的第二连接构件的立体视图;

[0098] 图2a示意性地示出图2中该立体视图的简化例示图;

[0099] 图3示意性地示出根据图1和图2的连接对的立体视图;

[0100] 图3a示意性地示出图3中该立体视图的简化例示图;

[0101] 图4a示意性地示出偏转0度角的连接对的侧视图;

[0102] 图4b示意性地示出偏转超过90度角的连接对的侧视图;

[0103] 图4c示意性地示出偏转180度角的连接对的侧视图;

[0104] 图5示意性地示出第二实施例中连接对的第一连接构件的立体视图;

- [0105] 图6示意性地示出第二实施例中连接对的第二连接构件的立体视图；
- [0106] 图7示意性地示出根据图5和图6的连接对的立体视图；
- [0107] 图8示意性地示出根据图7的连接对的侧视图；
- [0108] 图9a示意性地示出使用偏转0度角的两个连接对的两个单元的连接立体视图；
- [0109] 图9b示意性地示出使用偏转45度角的两个连接对的两个单元的连接立体视图；
- [0110] 图9c示意性地示出使用偏转90度角的两个连接对的两个单元的连接立体视图；
- [0111] 图9d示意性地示出使用偏转135度角的两个连接对的两个单元的连接立体视图；
- [0112] 图9e示意性地示出使用偏转180度角的两个连接对的两个单元的连接立体视图；
- [0113] 图10示意性地示出第三实施例中连接对的第一连接构件的立体视图；
- [0114] 图11示意性地示出第三实施例中连接对的第二连接构件的立体视图；
- [0115] 图12示意性地示出根据图10和图11的连接对的立体视图；以及
- [0116] 图13示意性地示出借由两个连接对的两台移动电话和/或平板电脑的连接立体视图。

### 具体实施方式

[0117] 图1中示出了第一连接构件1a的一个可能的实施例。在该实施例中，电气接触体2由两个磁体元件3围绕。磁体元件3位于连接构件1a的两个端部上。在所示的该实施例中，连接构件1a具有附带一个圆角的正方形形式的截面区域4。该截面区域4类似于一部分圆，更精确而言为四分之一圆。

[0118] 磁体元件3设计为永久磁体3，并且例如可由圆柱形磁体制造永久磁体3。因此，磁体元件3可具有在轴向方向上隔开的磁极N、S。连接构件1a可具有任何所需数量的接触体2，优选为多于2个而少于100个，特别优选为介于2个至50个之间，非常特别优选为介于10个至20个之间。在图1的示例性实施例中提供了13个接触体2。凹部5设置在接触体2之间，以允许机械初步引导，优选为粗略引导。接触体2自身以凹陷方式分别布置于电绝缘构架元件8内。

[0119] 图2示出第二连接构件1b。该连接构件1b被设计成能与图1的第一连接构件1a在磁性和电气上形成连接对6。不过，13个接触体2由永久磁体3形式的两个磁体元件3围绕。两个永久磁体3中每一者都具有北磁极和南磁极，并以连接构件1b的一个端部具有极性N且连接构件1b的另一端部具有极性S的方式布置于连接构件1b的端部处。在这种情况下，磁极N、S的分布被选定成与第一连接构件1a的磁体元件3的分布互补。磁体元件3的布置具有如下效果：磁力仅在一个定向上对连接构件1a、1b的接触连接进行辅助。

[0120] 所述图也在实施例中以图2中连接构件1b的构架元件7接合到图1的连接构件1a中相应设计的凹部5中的方式，将用于机械初步引导、特别是用于粗略引导的元件显示为突出的圆盖状构架元件7，其中，可在此提供一定量的间隙，以使得较佳地提供粗略引导。圆盖状构架元件7中每一者都包围图2中第二连接构件1b的电气接触体2。在这种情况下，电气接触体2稍微凹陷并且优选为借由弹簧元件安装。

[0121] 圆盖状构架元件7以下述方式配置：圆盖状构架元件7进入连接构件1a中的凹部5，并在该过程中，包围连接构件1a的接触体2的构架元件8。

[0122] 将磁体元件3安装于连接构件1a、1b上或连接构件1a、1b的接触体部位上的一种可能方式显示为燕尾连接9的形式。也可在此提供另一种连接或安装。

[0123] 举例来说,可从图1和图2中的连接构件1a、1b得知尺寸A-E。尽管组件相对于彼此的尺寸关系不意图被理解成受到所述尺寸的限制,且所有尺寸均可依所需加以缩放,但在下文中引述了某些特别具优势的尺寸。截面区域4或连接构件1a的端面的高度或宽度A可约为8mm。截面区域4或连接构件1b的端面的高度或宽度,包括在高度或宽度方面突出的圆盖状构架元件7,同样约为8mm。也就是说,第二连接构件1b的磁体元件3具有比第一连接构件1a的磁体元件3低的高度或宽度,其差值等于圆盖状构架元件7的突出部分。

[0124] 连接构件1a、1b的长度B可约为20mm。两个接触体2的中心线之间的距离C可约为1.05mm。可以按照稍微凹陷的方式布置于电绝缘构架元件8中的接触体2的宽度D,优选约为0.3mm。第二连接构件1b的优选以径向有弹性方式安装且由圆盖状构架元件7围绕的电气接触体2的宽度E,可举例来说约为0.2mm。

[0125] 图3示出图1和图2中的连接构件1a、1b如何形成连接对6。在这种情况下,用于将磁体元件3附接到连接构件1a、1b的燕尾连接9未示出;所述燕尾连接可具有任何所需设计。举例而言,还可以通过胶合黏接来进行一种可能的实现。连接构件1a、1b在磁性和电气上彼此连接。此外,提供机械初步引导部(在该示例性实施例中为粗略引导部),然而所述机械初步引导部并不是说将连接构件1a、1b夹持在一起,而是仅进行引导功能并且防止轴向运动。连接构件1a、1b最初可通过该机械粗略引导部而大致放置在一起,因此如图3中所示,磁体元件3精确地执行给定正确定向的最后接触连接。连接构件1a、1b借助于磁体元件3的磁极N、S的编码确保了连接构件1a、1b仅在预定定向上进行接触,然后可相对于彼此转动或可在彼此上滚动。

[0126] 连接对的连接构件1a、1b之间的磁性和电气连接是借助所述连接构件的罩壳表面或罩壳表面的局部区域进行的。这在所有示例性实施例中均相应例示。由于连接构件1a、1b在彼此上滚动,因此连接构件1a、1b的轴线更优选为相对于彼此平行延伸。

[0127] 图1a和图2a示出图1和图2的例示图的简化视图,其中尺寸和磁极N、S未示出。磁体元件3在每种情况下均具有两个磁极N、S。图3a示出图1a和图2a中的连接构件的连接简化视图,其中磁体元件3可借助所述图中所例示的燕尾连接9来进行扣接。

[0128] 优选地,根据图1和图1a的连接构件1a具有优选由塑料组成且形成构架元件8的壳体50。壳体50在图1a中被指出。优选地,根据图2和图2a的连接构件1b具有优选由塑料组成且在图2a中指出的壳体70。在这种情况下,优选地,壳体70形成圆盖状构架元件7。

[0129] 图4a示出连接对6的侧视图。由于连接构件1a、1b的所示截面区域4,因此所述连接构件可以以圆周运动的形式在彼此上滚动。在以下图4b和图4c中指示了这种运动的轮廓。在这种情况下,图4a示出连接构件1a、1b相对于彼此0度角的对准,图4b示出超过90度角的对准,而图4c示出在完成整个滚动运动后180度角的对准。不言而喻,该运动是可逆的,并可依所需频繁反复。该转动也可永久停止于任何所需角度位置中。根据本发明,磁性或电气接触连接在该过程中并未损失。

[0130] 连接构件1a、1b的轴线在连接构件1a、1b在彼此上滚动时,相对于彼此维持平行对准。

[0131] 图5、图6、及图7示出第二实施例。在该示例中,接触体2也由磁体元件3围绕。磁体

元件3布置于连接构件1a、1b的端部处。不过,连接构件1a、1b现在具有完全圆形形式的截面区域4。磁体元件3通过可设计为圆形插塞式连接10的连接或扣接10而附接到连接构件1a、1b的接触体部位。再次提供机械初步引导部,优选为粗略引导部,其中第一连接构件1a的接触体2由相应凹部5围绕。图6所示的第二连接构件1b具有半径大于截面区域4的圆形区域形式的圆盖状构架元件7。为了仅在预定定向上允许连接,磁体元件3是根据图1和图2而设置的。在图6中,分布有相应的接触体2且优选有弹性,以使得这些接触体2与图5中连接构件1a的接触体2形成准确接合。

[0132] 在图7中立体地示出了所得到的连接对6;图8示出了侧视图。作为根据图1至图4的示例性实施例的扩展,在根据图7的连接对中,由于完全圆形截面,因此连接构件1a、1b可在彼此上完全滚动,也就是说直至360度角且超出。

[0133] 在根据图5至图8的示例性实施例中,优选地,还可提供使连接构件1a和1b在彼此上仅在180度角上滚动,如此使得更容易将连接构件1a、1b的接触体2连接到其他单元。

[0134] 连接构件1a的接触体2至少局部由构架元件8围绕。在这种情况下,在连接构件1b的圆盖状构架元件7进入凹部5时,构架元件8由圆盖状构架元件7封围。每个接触体对的至少一个接触体2优选为有弹性;接触体对2的两个接触体原则上都可以为弹性设计。

[0135] 优选地,连接构件1a具有优选由塑料组成并且形成构架元件8的壳体50。优选地,连接构件1b具有优选由塑料组成并且形成圆盖状构架元件7的壳体70。

[0136] 图5至图7以第一连接构件1a在一个端部处具有北磁极且在另一端部处具有南磁极的方式,示出了两个磁体元件3的布置。相应地,第二连接构件1b以互补方式在一个端部处具有南磁极且在另一端部处具有北磁极。如此使得连接构件1a、1b可借由磁性辅助而仅在一个定向上闭合。若磁体元件3被布置成:第一连接构件1a在两个端部处皆具有南磁极或北磁极,且第二连接构件1b为相应互补配置,则在这种情况下将连接构件1a、1b连接成两个相对于彼此旋转180度角的定向是可能的。这可适合于特定实施例。

[0137] 优选地,连接构件1a、1b连接到电子单元11a、11b,或布置于所述电子单元上,或可连接到所述电子单元。

[0138] 优选地,下列单元11a、11b可由至少一个连接对6进行连接:

[0139] (A) 两台平板电脑,

[0140] (B) 两部移动电话,

[0141] (C) 一台平板电脑和/或一部移动电话和/或一台电子单元,

[0142] (D) 一台平板电脑或一部移动电话或一台电子单元和键盘和/或屏幕或其他电子单元。

[0143] 优选地,移动电话、平板电脑、或电子单元还可连接到外盖、对接站、壳体、盖板、底座、或插座部位。

[0144] 图9a至图9e示出本发明的示例性应用。所述图示出了优选为每一者皆具有两个连接构件1a、1b的两个单元11a、11b。优选地,连接构件1a、1b具有优选为布置于连接构件1a、1b的端部处的两个磁体元件3。在这种情况下,第一单元11a在每种情况下均具有第一连接构件1a和第二连接构件1b;第二单元11b以互补方式建构到所述第一单元。

[0145] 整体形成两个连接对6。所例示的连接构件1a、1b优选为第一示例性实施例的连接构件1a、1b,也就是说,所述连接构件具有一个端部处为圆角的正方形形式的截面4。不过,

所述连接构件还可能为第二或第三示例性实施例的连接构件1a、1b。

[0146] 所例示的单元11a、11b可能为相同单元或不同单元。因此,可建立例如两部相同的或不同的移动电话、移动计算机与键盘或对接站或类似物之间的连接。图13示出两部相同的移动电话12或平板电脑之间的连接。

[0147] 有利地,由于根据本发明的连接装置,两个单元11a、11b的连接很灵活。单元11a、11b可相对于彼此转动,或可以铰链或铰接的方式相对于彼此枢转。一个可能的转动运动的过程从图9a开始并以图9e结束。给定根据连接构件1a、1b的第一实施例的截面区域4,则在这种情况下,元件11a、11b相对于彼此转动直至180度角是可能的,如图所示。

[0148] 可在单元11a、11b中设置任何所需数量的连接构件1a、1b。还可以每个单元仅使用一个连接构件1a或1b,或两个以上的连接构件1a、1b。连接构件1a、1b优选为对称或亦可为不对称的相应布置,以及在连接构件1a、1b上磁体元件3的相应布置,可使得该磁性连接装置仅在一个定向上来辅助单元11a、11b的连接,或者连接在两个定向(相对于彼此转动180度角)上也是可能的,使得单元11a、11b的对准可变化,其中单元11a、11b相对于彼此的转动(如图9a至图9e所例示)在两种情况下皆是可能的。

[0149] 单元11a可具有连接构件1a、连接构件1b、或连接构件1a、1b的如上所述的混合物。单元11b可以相应互补的方式来配备。

[0150] 特别是对于连接两个在实体上相同的单元,在每个单元均具有一个连接构件1a和一个连接构件1b时是有利的,借此可组合这些单元。

[0151] 图10示出用于第一连接构件1a的第三实施例。在该示例中,再次使用附带一个圆角的正方形形式的截面区域4。所述图示出将接触体2形成成为磁体元件3的可能方式。在这种情况下,接触体2或磁体元件3由机械初步引导部(优选为粗略引导部13)围绕,机械初步引导部除了作为构架功能之外还可用于同时保护所有接触体2防止短路。所述图示出附带4个接触体2的实施例。该实施例特别适合用于形成USB插塞式连接。

[0152] 图11中示出了图10中所示的第一连接构件1a的配合件,即第二连接构件1b。在这种情况下,第二连接构件1b形成成为:第二连接构件1b的机械和磁性引导部与第一连接构件1a的机械和磁性引导部互补。

[0153] 如由图10至图12所示,接触体2或磁体元件3的每一者以连接构件1a和1b的所有磁体元件3的北磁极和南磁极分别位于同一侧上的方式,均匀定向于各个连接构件1a、1b上。为实现不同编码的其他配置在此也是可能的。此外,在根据图10至图12的示例性实施例中,可以并非所有接触体2均为磁体。特别是,在仅电源或接地接触体为磁体时是有利的,借此以避免干扰。另外,别的数据或信号接触体也可能视需要为磁体,特别是在提供慢速数据传输且干扰不太可能时。此外,如在连接构件1a、1b的第一实施例和第二实施例中所例示的那样,可以将未提供用于进行电气接触的另外的磁体元件3加入到根据图10至图12的示例性实施例。

[0154] 如由图10至图12进一步所示的那样,提供用于初步定位或用于粗略定位的机械粗略引导部13,以防止连接构件1a、1b相对于彼此的轴向运动。因此,可通过机械粗略引导部以简单方式进行轴向定位,而同时特别是在径向方向上连接构件1a、1b之间的保持力由磁力提供。连接构件1a、1b的形成机械粗略引导部13的元件是部分环形形式的突起部分14的形式。部分环形形式的突起部分14的轮廓实质上依循连接构件1a、1b的罩壳表面或表面的

弯曲轮廓,也就是说,所述突起部分具有在端部处直线上终止的拱形轮廓(部分环形形式)。第一连接构件1a的部分环形形式的两个突起部分14是在该连接构件的端部处形成的。第二连接构件1b的部分环形形式的两个突起部分14从端部向内移动大致等于第一连接构件1a的部分环形形式的突起部分14的厚度的距离,以使得两个连接构件1a、1b的部分环形形式的突起部分14在连接构件1a、1b彼此电气和磁性连接时位于彼此旁边。形成两个这种的机械连接对可同时防止连接构件1a、1b在两个轴向运动方向上的位移。

[0155] 尽管本领域技术人员很有可能以任何所需方式变化连接构件1a、1b以及其组成部位的大小,但在下文中仍引述某些特别具优势尺寸。举例来说,第一连接构件1a的截面区域4的高度和宽度F可约为7.5mm。第二连接构件1b的截面区域4的高度和宽度F同样约为7.5mm。连接构件1a、1b的长度G可约为15mm。两个接触体2或磁体元件3的中心线之间的距离H可约为2.5mm。接触体2或磁体元件3的宽度I可约为1.5mm。部分环形形式的突起部分14凭借其突出超出罩壳表面的突出部分J优选可约为1mm。在这种情况下,该距离被选择成:在两个连接构件1a、1b为插塞式连接时,连接构件1a、1b的接触体2彼此进行接触。这由接触体2的磁性配置来辅助。另外,可提供使接触体对2中的一个或两个接触体2以径向有弹性方式安装。

[0156] 图1、图2、图10及图11中的尺寸特别具优势,但实施例不限于此。尺寸可相差特别是 $\pm 80\%$ 、优选为 $\pm 50\%$ 、及非常特别优选为 $\pm 20\%$ 。

[0157] 图12作为示例示出了图10和图11中第三实施例的连接构件1a、1b的连接对6的形成。

[0158] 图9a至图9e中所例示的单元11a、11b也可配备有第三实施例的连接构件1a、1b,特别是也可配备有在所述实施例中所选定数量的接触体2。

[0159] 图13示出了通过两个连接对6连接两部移动电话12或两台平板电脑的样子。所述图示出其中连接构件1a、1b具有根据连接构件1a、1b的第一或第三实施例的截面区域4的实施例,且其中在每种情况下,4个接触体2均由布置于端部处的磁体元件3围绕。根据本发明,可以在箭头的方向上朝向彼此来移动移动电话12。因此存在铰接或可转动连接。特别是,可行的是,以一部移动电话12的显示区域可扩展至第二部移动电话12的显示区域或显示器的方式用电子手段来耦合移动电话12。在这种情况下,举例来说,将可以以两者后表面相互抵靠放置的方式将移动电话12折叠在一起,其中移动电话12的各个显示器均面向外部。特别是,如此将可以创建在两侧上皆具有显示器的显示设备。

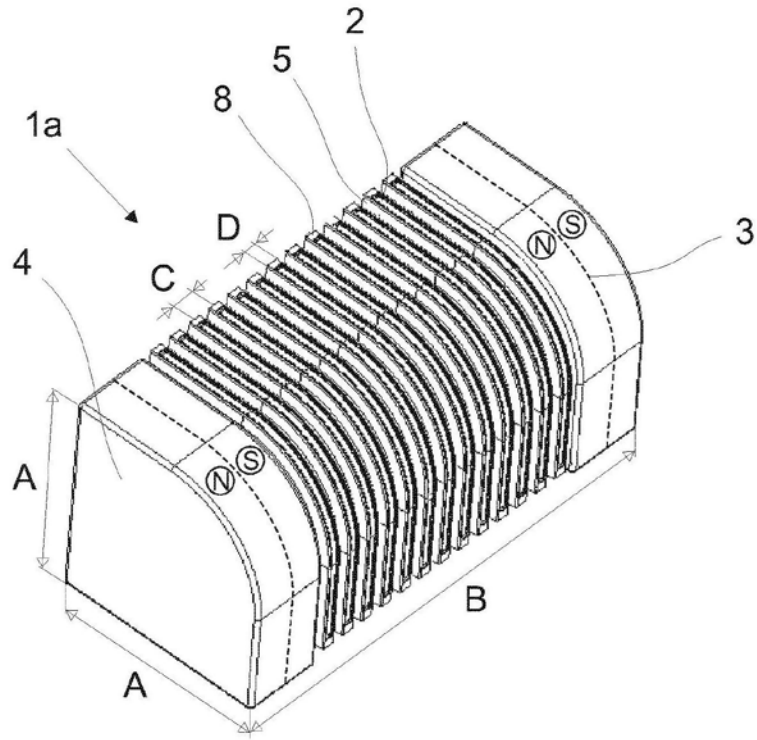


图1

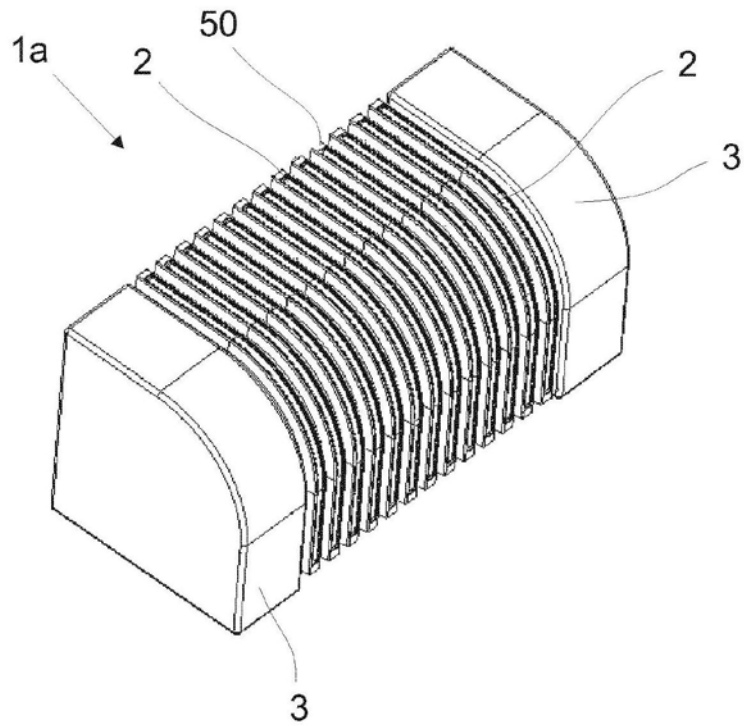


图1a

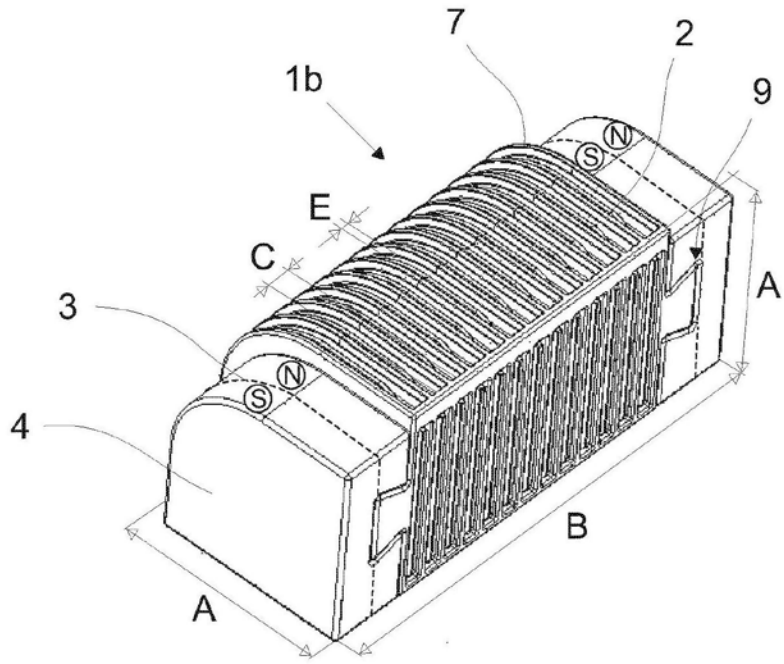


图2

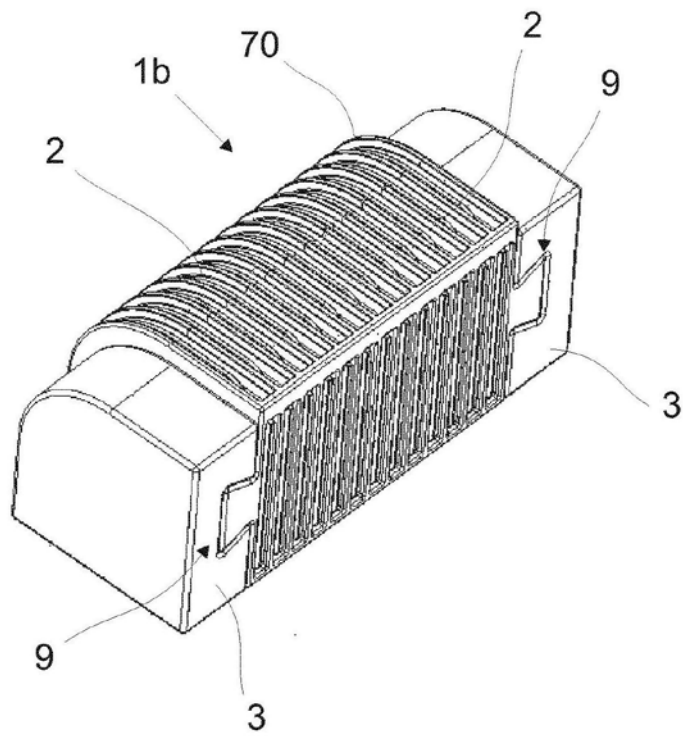


图2a

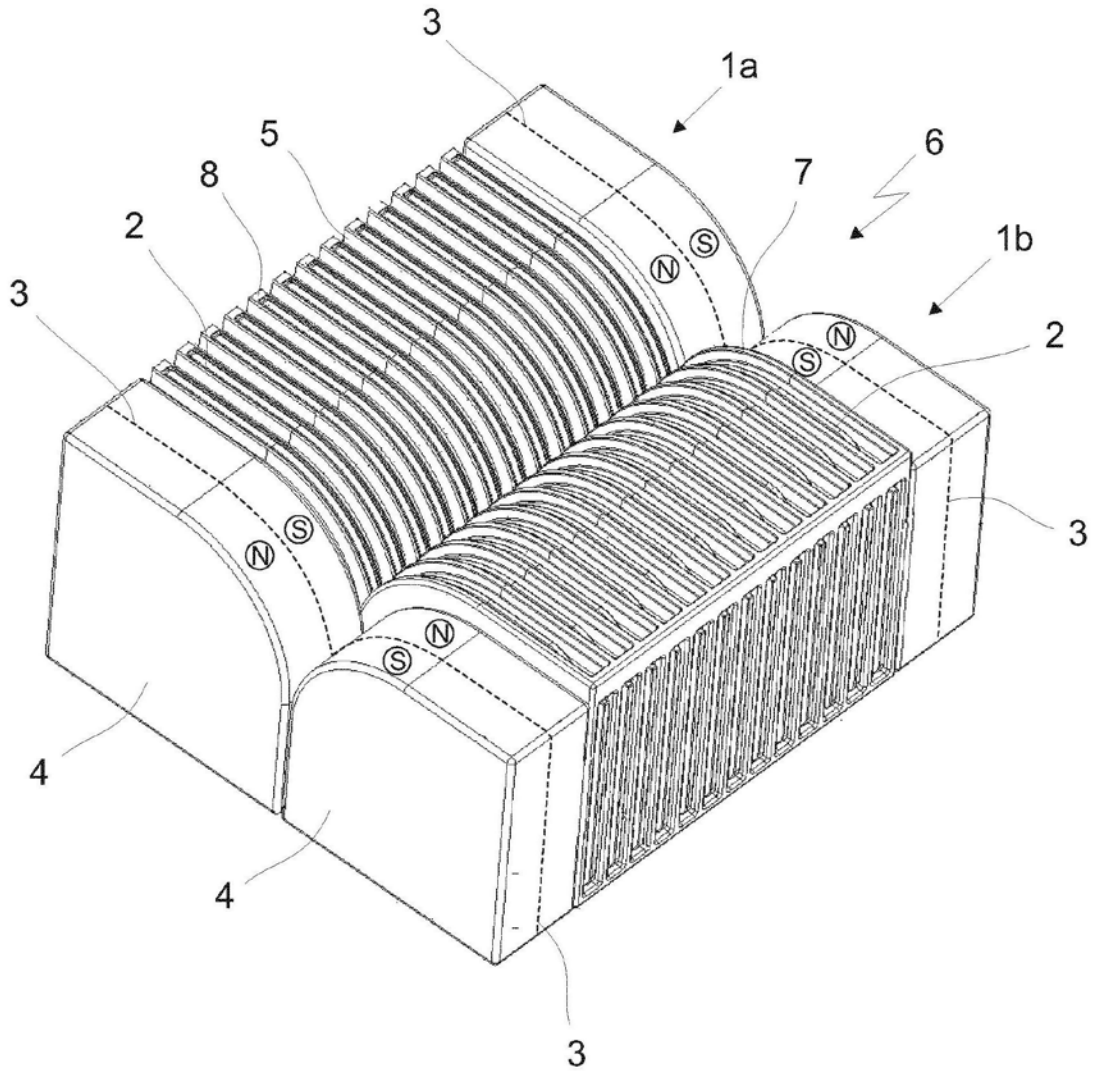


图3

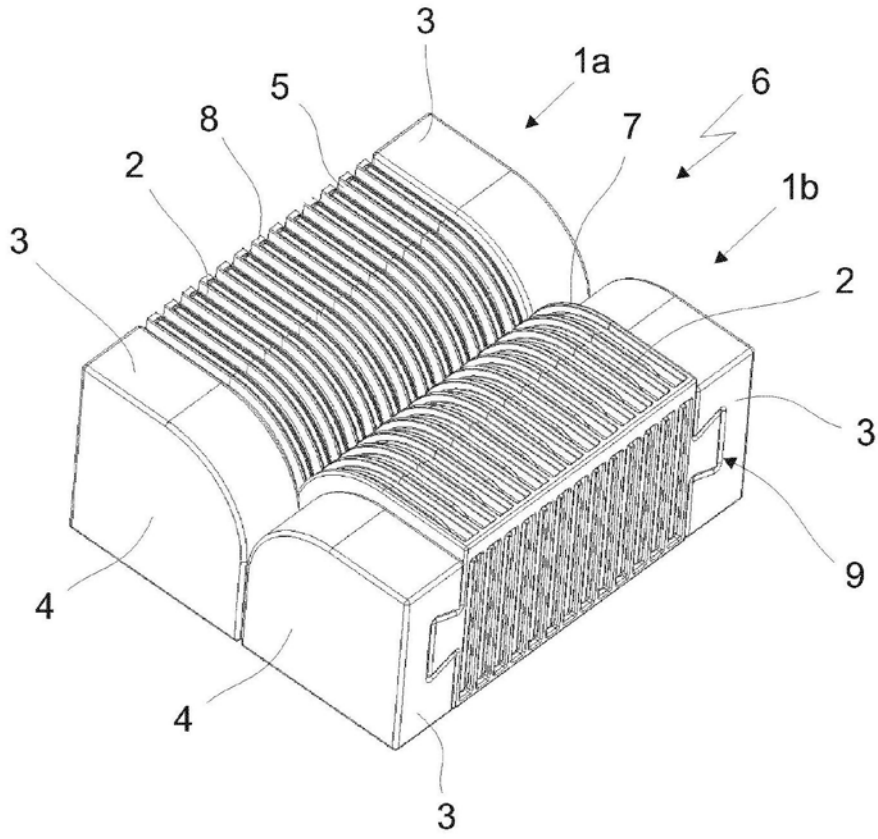


图3a

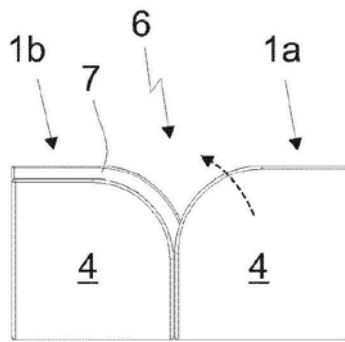


图4a

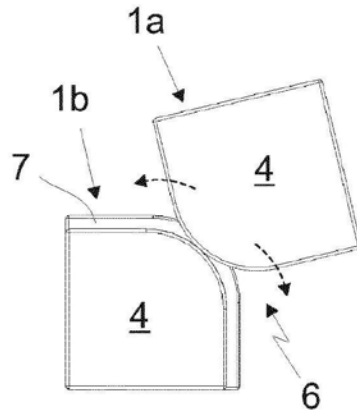


图4b

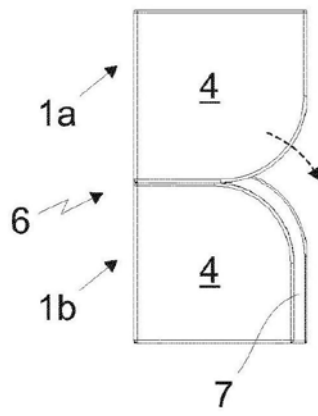


图4c

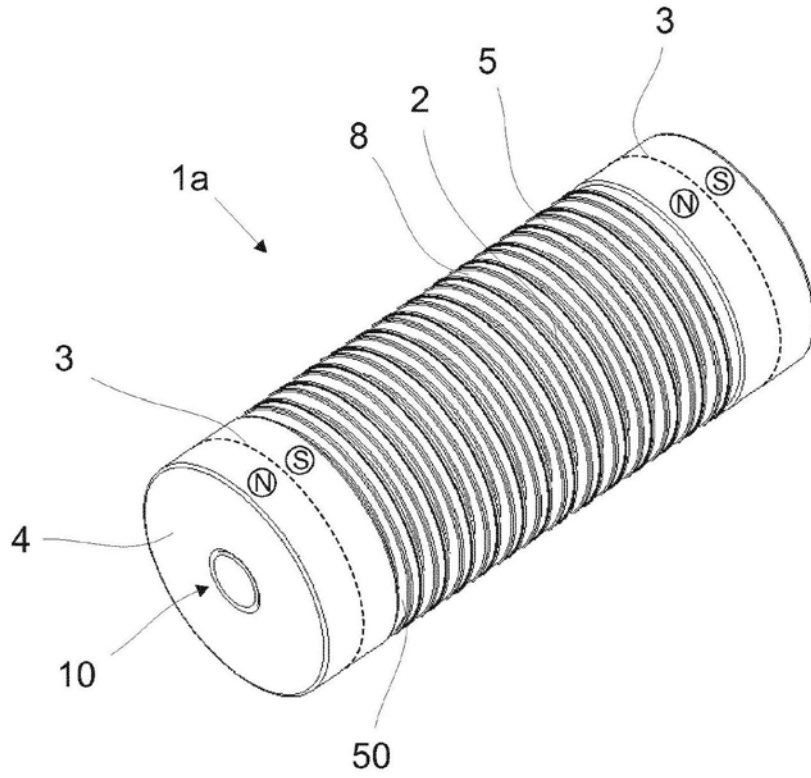


图5

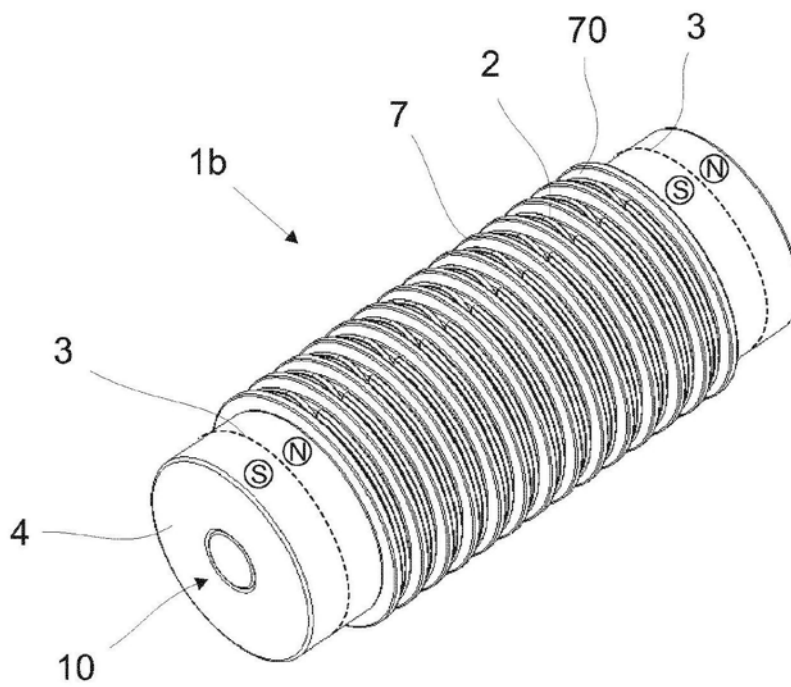


图6

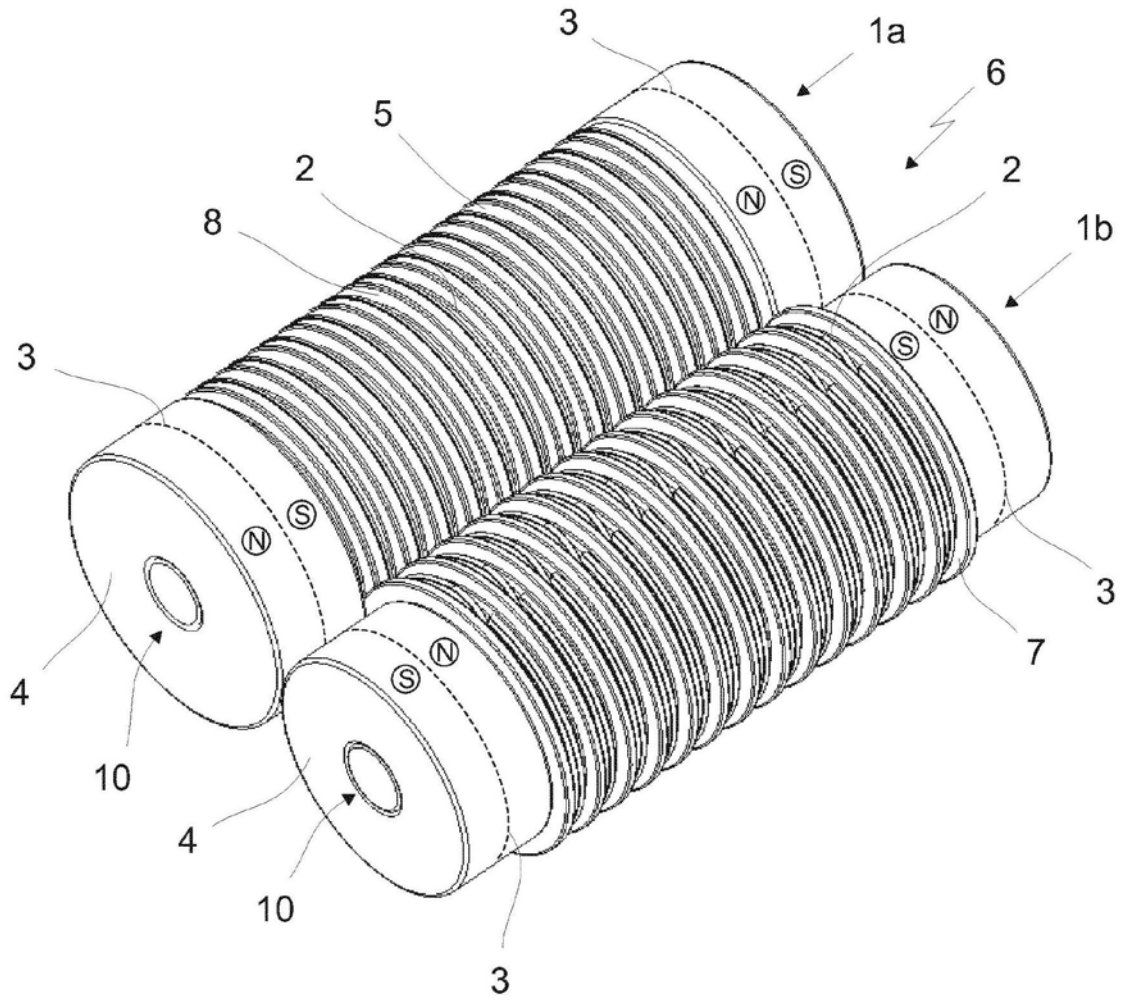


图7

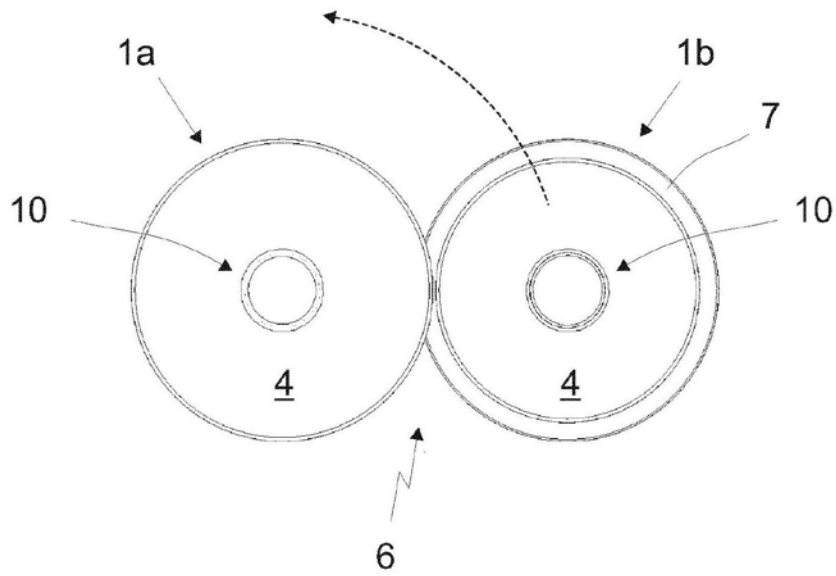


图8

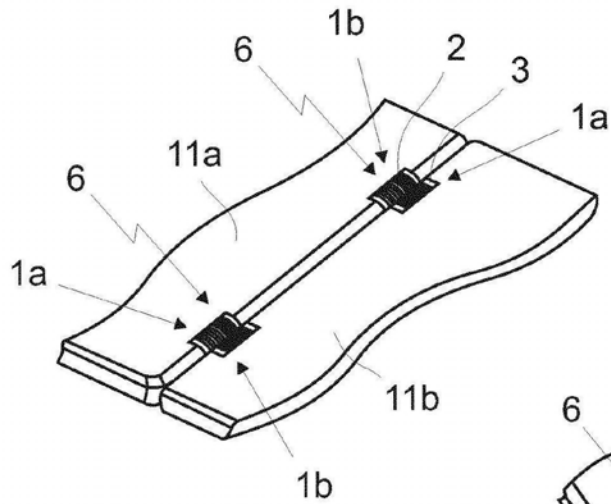


图 9a

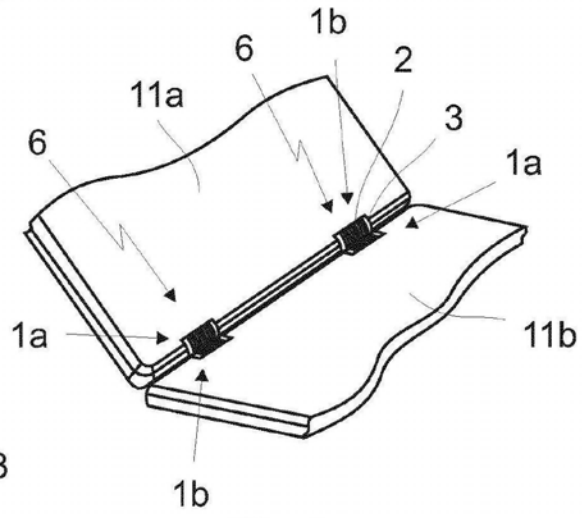


图 9b

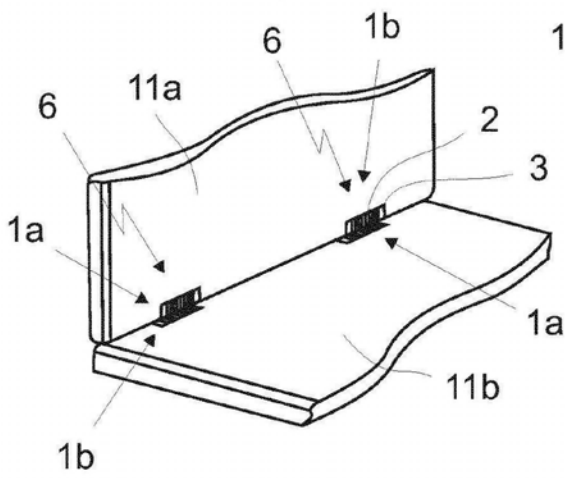


图 9c

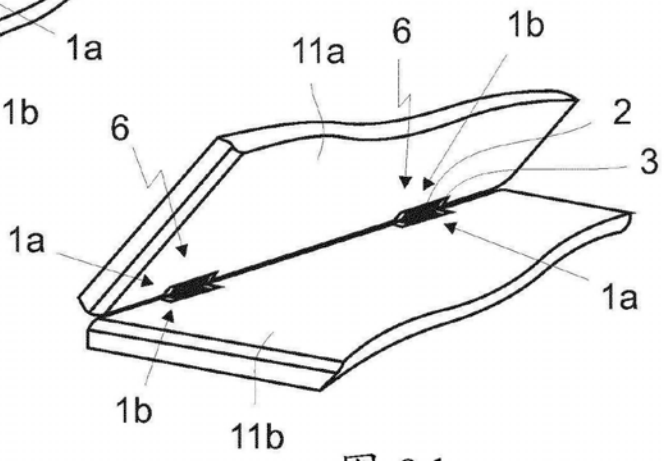


图 9d

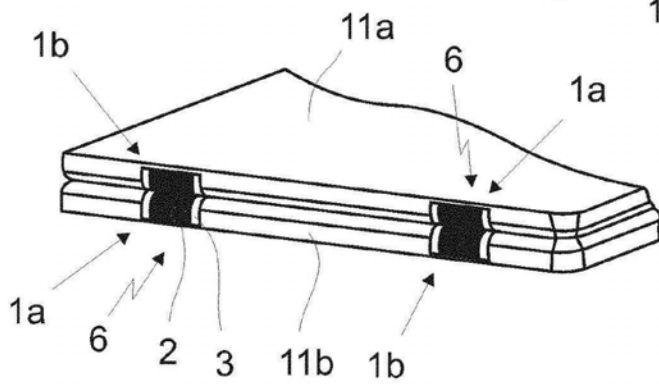


图 9e

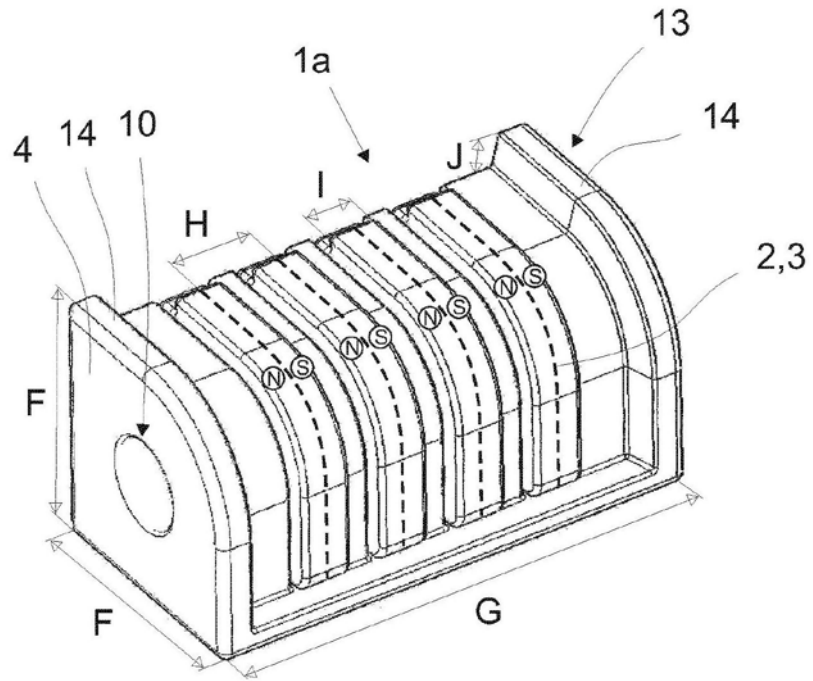


图10

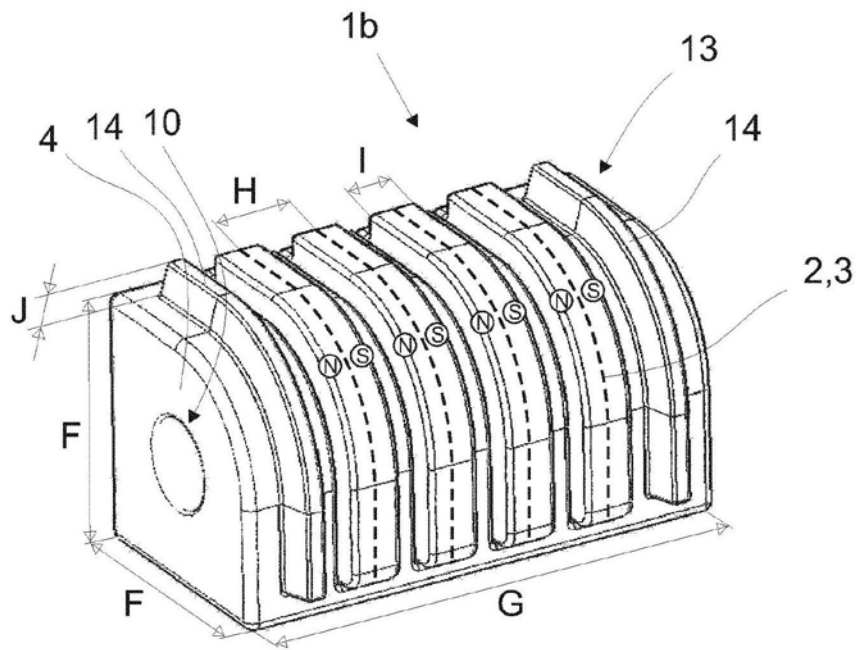


图11

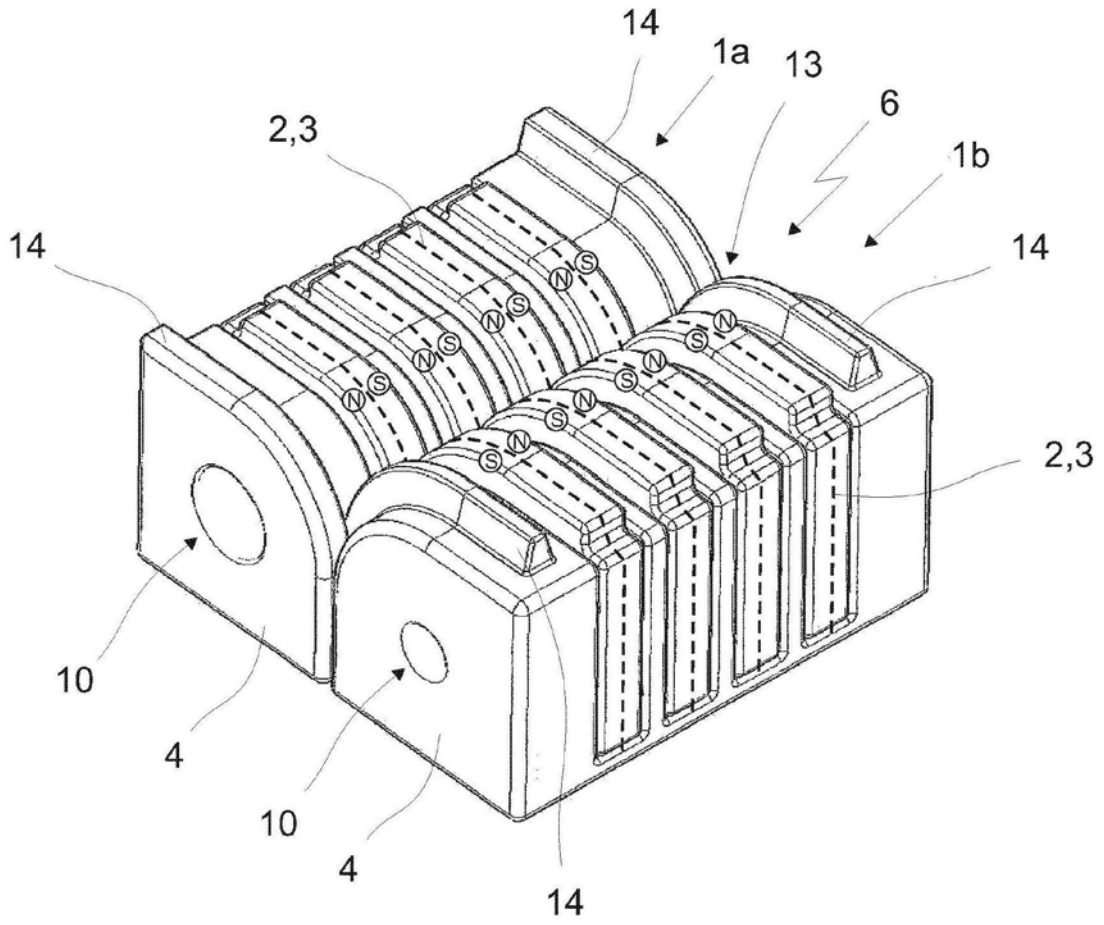


图12

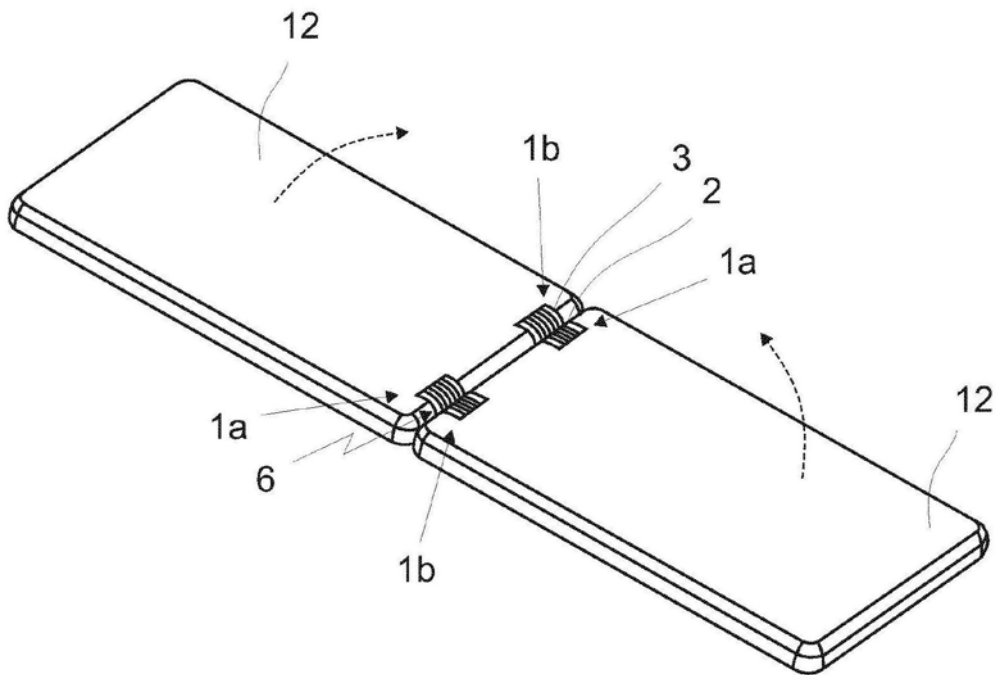


图13