

公告本

89年10月16日 修正

| | |
|------|----------|
| 申請日期 | 88.7.29 |
| 案 號 | 88112900 |
| 類 別 | Z0C115/2 |

A4
C4

467992

(以上各欄由本局填註)

| | | | |
|-------------|---------------|---|---------------|
| 第088112900號 | | 發明 專利 說明 書 | 修正本 89年10月 |
| 一、發明名稱 | 中 文 | 具有一折疊及延伸構形的可直立折疊遮棚 | |
| | 英 文 | ERECTABLE, COLLAPSIBLE SHELTER HAVING A COLLAPSED CONFIGURATION AND AN EXTENDED CONFIGURATION | |
| 二、發明人 | 姓 名 | 馬克C.卡特 | |
| | 國 籍 | 美 國 | |
| | 住、居所 | 美國加州河邊愛俄華大街1601號 | |
| 三、申請人 | 姓 名 (名稱) | 馬克C.卡特 | |
| | 國 籍 | 美 國 | |
| | 住、居所 (事務所) | 美國加州河邊愛俄華大街1601號 | |
| | 代 表 人 姓 名 | | |

裝 訂 線

經濟部中央標準局員工消費合作社印製

467992

(由本局填寫)

| |
|--------|
| 承辦人代碼： |
| 大類： |
| IPC分類： |

A6
B6

本案已向：

美 國 (地區) 申請專利，申請日期： 1998,8,7 案號： 09/130,774 有 無主張優先權

有關微生物已寄存於： 寄存日期： 寄存號碼：

(請先閱讀背面之注意事項再填寫本頁各欄)

裝

訂

線

經濟部智慧財產局員工消費合作社印製

五、發明說明(1)

本發明係有關於折疊可拆式結構體，且尤其是有關於具有一升起天棚的可拆式遮棚結構體。

暫時性的遮棚易於運送，且快速地架設在緊急地點，以備臨時看護屋。此種遮棚亦可用於非緊急的戶外活動，如臨時軍隊行軍，田野旅行等。一種可快速直立，及可折疊具有X形連桿，可伸縮腳及蓋住框架的一天棚的遮棚已揭露於美專利4,607,656號中。遮棚之腳可伸縮成其儲藏時長度的兩倍，且X形的框架之成對支柱可在雙腳之間作水平延伸以支持一天棚。框架可由質輕材料製成，而伸縮腳可延伸以直立遮棚之框架。然而，天棚之高度受限於腳的長度，而天棚大體上為扁平狀，使得灰塵會聚集在天棚之上，而造成天棚之漏滴水。此外，遮棚之尺寸及穩定性大體上受限於框架的強度。

因此而需要備置一改良可拆式具有一框架以支持在支持腳之上直立的天棚，以在結構體之內備置較多的頭頂空間，且減少腳及框架之尺寸及重量仍能達到適當的遮棚高度，且防止灰塵聚集在遮棚頂。本發明即能滿足此需求。

簡而言之，本發明備置附有一改良天棚支持總成的一可拆式遮棚，而該總成直立遮棚於腳之頂上以備置較多的頭頂空間，強度及穩定性。

本發明因此備置一可折疊及直立之遮棚，它具有一折疊之構形以及一延伸構形。該遮棚包括至少具有三側邊及三個角的一天棚，具有至少三隻腳以支持天棚的一腳總

(請先閱讀背面之注意事項再填寫本頁)

訂
線

五、發明說明（ 2 ）

成，該腳具有一上端及一下端，以及具有數個連接於腳總成之數對連桿元件之週邊支柱。該腳最好是有伸縮上及下部份，而下部份與地面銜接，以及可滑動地架設於各腳之上部的滑動元件。

每一週邊支柱最好包括第一及第二連桿元件，以剪刀之構形樞接在一起，第一及第二連桿元件具有內及外端，每一個第一連桿元件之外端連接一腳之上端，而每一個第二連桿之外端可滑動地連接腳。一天棚頂支持總成備置成可在一直立位置及一降低位置間移動，以天棚頂以直立位置支持總成支持天棚於腳總成之頂部上。

在一較佳實施例中，天棚頂支持總成包括數個具有第一及第二端的伸縮桿元件，而樞接在一起的伸縮桿元件之第一端及伸縮桿元件之第二端樞接於腳總成，使得伸縮桿元件可在一朝向下及一朝向上支持天棚的位置間移動。一伸縮桿元件之第一端基本上可藉由適於支持天棚的一托架元件而樞接在一起。

在本發明的一較佳實施例中，伸縮桿元件包括第一及第二伸縮部，第一伸縮部可滑動地配置在第二伸縮部之內，且具有支持天棚的一遠端，及一近端，而第二伸縮部具有一裝載彈簧的一掣子栓，及容納加裝置彈簧掣子栓的一孔，該第一伸縮部具有定位在近端之中間的一相對中間孔，如此當第一及第二伸縮部之孔排成一線時，第一及第二伸縮部藉由掣子栓鎖在一起。

在本發明的另一較佳實施例中，第一伸縮部具有一

五、發明說明(3)

加重的內止擋元件，可滑動地配置在第一伸縮部內，如此當在第一伸縮部定位於第二伸縮部之下擋住掣子栓的第一位置，以及第一伸縮部定位於第二伸縮部之上不擋住掣子栓的第二位置間移動。加重內止擋部最好維持在配置於第一伸縮部內，配置在第一伸縮部的第一及第二止擋元件之間。在另一實施例中，第一伸縮部具有一第二近端孔以容納靠近定位在中央的孔徑加裝彈簧的掣子栓，以及容納掣子栓的一傾斜，該槽自第二孔向遠端延伸而變得較淺，使得掣子栓容納於第二孔時，掣子栓鎖住第一及第二伸縮部，而掣子栓可自第二孔徑沿著槽向遠方滑動。

依據本發明的上述及其他特徵將在下文配合圖示之說明更加清楚。

第1圖為本發明之可直立遮棚在延伸縮構形時的前視圖；

第2圖為第1圖之可直立遮棚的頂視圖；

第3圖為第1圖之可直立遮棚的框架之前視圖，但為簡單計，未顯示大體上在折起構形下的天棚；

第4圖為用於一伸縮桿部及連桿元件之週邊架構支架的第一連桿元件的外端之一腳的一架設托架的放大頂視圖；

第5圖為第4圖之架設托架的一平面圖；

第6圖為第3圖之框架的一頂視圖，顯示本發明之可直立遮棚的天棚頂支持總成；

第7圖為第6圖之天棚頂支持總成之一伸縮桿元件之

(請先閱讀背面之注意事項再填寫本頁)

訂 線

五、發明說明(4)

一概略圖；

第8圖為第7圖之伸縮桿元件之第一伸縮部的一概圖；

第9圖為第7圖之天棚頂支持總成之中央托架元件之一展開頂視圖；而

第10圖為第7圖之天棚頂支持總成之中央托架元件的一底視圖。

習知可折式遮棚之尺寸及頭頂空間大體上為構造物腳之延伸長度所限制，此種遮棚基本上是扁平的頂構造，使遮棚之頂上形成袋部或水坑。

如圖所示，本發明如第3圖所示為一可直立，折疊構造物，該遮棚具有一天棚12，且大體上至少具有三個側邊14及三個角16，以及支持天棚的至少具有三個腳20的一腳總成18。腳具有一上端22及一下端24，且最好包括一中空上部26及一伸縮下部28，而該下部可滑動地配置於上部26之內，而下部28具有一腳部30以銜接地面。一滑動元件32可滑動地架設於各腳，且最好架設於腳的上部。

參看第3圖，一週邊支架連桿總成34具有數對連桿元件36之週邊支架，且連接於腳總成，它有包括以剪刀構形樞接在一起的第一連桿元件38及第二連桿元件40的各對週邊支架。第一及第二連桿元件38、40具有內端42及外端44，而各第一連桿元件之外端連接於腳之一的上端，而各第二連桿40之外端樞接於一滑動元件以滑動地連接於腳。

如第3及6至10圖中所示，在一較佳實施例中，本發

(請先閱讀背面之注意事項再填寫本頁)

訂 線

五、發明說明(5)

明之遮棚亦包括一天棚頂支持總成46可在一直立位置以及一降低位置之間移動，以及以直立位置支持定位在腳總成之頂上的天棚。天棚頂支持總成最好包括數個伸縮桿元件48，每一元件均具有第一或遠端50以支持天棚，以及第二或近端52，以伸縮桿元件48之第一端50樞接在一起，而伸縮桿元件48之第二端52可樞接於腳總成，使得伸縮桿元件48可在一朝向下的位置及一朝向上支持天棚的位置之間移動。如第9及10圖所示，在本發明的一較佳實施例中，伸縮桿元件48之第一或遠端50可藉由螺釘53樞接於適合支持天棚12的一中央托架元件54。

如第3至6圖所示，伸縮桿元件48之近端52可樞接於腳20之頂部，最好是藉由一螺釘55軸頭於基本上熔接於一腳托架57的一垂片56，而托架57藉由螺釘固定於腳的頂端。托架57包括兩個套筒58大體上自托架之本體相互以直角延伸，它最好以堅硬耐用的塑膠製成。第一連桿元件38之外端容納於托架57之套筒58中以連接連桿元件36之週邊支架於腳20，如第5圖所示。

伸縮桿部包括一中空第一伸縮部60及第二伸縮部62，而第一伸縮部60基本上可滑動地配置在第二伸縮部62內。每一伸縮桿部60、62均有一加裝彈簧的掣孔栓64及容納加裝掣孔栓64的一孔66。加裝彈簧掣孔栓64最好包括一葉片彈簧67熔接於第二伸縮部62，且支持掣孔栓64於葉片彈簧67之自由端的內側邊上。第一伸縮部60具有一相對地定位在中央的孔68，而孔68定位在近端之中央以容納加裝彈

(請先閱讀背面之注意事項再填寫本頁)

訂 線

五、發明說明(6)

簧的掣孔栓64，如此當第一及第二伸縮部60、62的孔66、68排成一直線時，鬆開的第一及第二伸縮部60、62以掣孔栓鎖在一起。

在本發明的另一實施例中，第一伸縮部60具有一加重內止擋元件70，它可滑動地配置在伸縮部內60，藉由重力在第一位置72，即當第一伸縮部60在第二伸縮部62之上，以及不擋住掣孔栓64的第二位置74，即第一伸縮部60在第二伸縮部62之下之間移動。加重內止擋元件70維持在第一伸縮部60內，第一止擋元件76及第二止擋元件78之間，而該第一及第二止擋部分別配置在第一伸縮部內60的內止擋元件70之兩側邊上。在本發明的另一實施例中，第一伸縮部60的表面亦界定一第二孔80，定位在中央孔的近處以容納加裝彈簧之掣孔栓64，以及容納掣孔栓64的一彎傾斜槽82。該傾斜槽82自第二近端孔向遠端延伸且變得較窄，使得掣孔栓64容納於第二近端孔80中時，掣孔栓64鎖住鬆開的第一及第二伸縮部60、62，而掣孔栓64可自第二近端孔80沿著槽82而滑動至遠端。

本發明之特殊形式已揭露如上，但不同的改良可在不脫離本發明之精神及範圍下完成。因此，本發明僅受申請專利範圍限制。

(請先閱讀背面之注意事項再填寫本頁)

訂
線

四、中文發明摘要(發明之名稱： 具有一折疊及延伸構形的可直立折疊遮棚)

可直立、折疊遮棚具有至少包括三個側邊及三個角的一天棚，一腳總成，及具有連接於腳總成之數個成對週邊支柱連桿的一週邊支柱連桿總成。腳最好是有伸縮上部及下部，而下部與地向銜接，以及可滑動地架設於各腳的上部之一滑動元件，備置一天棚頂支持總成，它可在一直立及一降低位置間移動，而天棚頂支持總成支持天棚於腳總成之頂上之直立位置。伸縮桿元件包括中空第一及第二伸縮部，第二伸縮部具有一加裝彈簧掣子栓及容納該加裝彈簧掣子栓的一

(接下頁)

(請先閱讀背面之注意事項再填寫本頁各欄)

英文發明摘要(發明之名稱： ERECTABLE, COLLAPSIBLE SHELTER HAVING A COLLAPSED CONFIGURATION AND AN EXTENDED CONFIGURATION)

The erectable, collapsible shelter has a canopy with at least three sides and three corners, a leg assembly, and a perimeter truss linkage assembly having a plurality of perimeter truss pairs of link members connected to the leg assembly. The legs preferably have telescoping upper and lower sections with lower section for engagement with ground, and a slider member slidably mounted to the upper section of each of the legs. A canopy peak support assembly is provided that is movable between a raised position and a lowered position, with the canopy peak support assembly supporting the canopy above the top of the leg assembly in the raised position. The telescoping pole members comprise hollow first and second telescoping sections, with the second telescoping section having a spring loaded detent pin and an aperture for receiving the spring loaded detent pin, and the first telescoping section having a corresponding medially located aperture located medially of the proximal end for receiving the spring loaded detent pin, whereby when the apertures of the first and second telescoping sections are aligned, the first and second telescoping sections are locked together by the detent pin. A weighted internal stop member is slidably disposed within the first telescoping section for movement between a first position blocking the detent pin when the first telescoping section is below the second telescoping section and a second position not blocking the detent pin when the first telescoping section is above the second telescoping section. A second, proximal aperture is provided in the first telescoping section for receiving the spring loaded detent pin proximal to the medially located aperture, and a ramped channel for receiving the detent pin, such that when the detent pin is received in the second aperture, the detent pin locks the first and second telescoping sections from being disengaged, but the detent pin can slide distally from the second aperture along the channel.

四、中文發明摘要(發明之名稱:)

(承上頁)

孔，而第一伸縮部具有定位在近端中央的一相對定位在中央的孔以容納加裝彈簧掣子栓，如此當第一及第二伸縮部之孔排成一直線時，第一及第二伸縮部藉由掣子栓而鎖在一起。一加重內止擋元件可滑動地配置在第一伸縮部內，在當第一伸縮部在第二伸縮部之下擋住掣子栓的第一位置以及當第一伸縮部在第二伸縮部之上不擋住掣子栓的第二位置間移動。一第二近端孔備置於第一伸縮部內以容納靠近定位在中央的孔的加裝彈簧掣子栓，以及容納掣子栓的一傾斜槽，如此當掣子栓容納在第二孔中時，掣子栓鎖住鬆開的第一及第二伸縮部，但掣子栓可沿著槽自第二孔向遠端滑動。

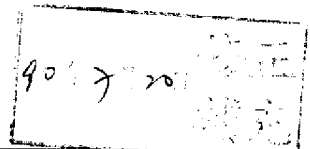
英文發明摘要(發明之名稱:)

(請先閱讀背面之注意事項再填寫本頁各欄)

裝

訂

線



六、申請專利範圍

第088112900號專利申請案申請專利範圍修正本

修正日期：90年07月

1. 一種具有一折疊及延伸構形的可直立折疊遮棚，包括

:

一天棚具有至少三個側邊及三個角；

一腳總成具有至少三個支持天棚的腳，該腳具有一上端及一下端；

一週邊支架連桿總成，具有數對連於腳總成的連桿元件的週邊支架；以及

一天棚頂支持總成可在一直立及一降下位置間移動，該天棚頂支持總成支持在該直立位置之該天棚於該腳總成之頂上，以及其中該天棚頂支持總成包括一具有第一及第二端之數個伸縮桿元件，該伸縮桿元件之第一端係樞接在一起以及該伸縮桿元件之第二端樞接於腳總成，藉此該伸縮桿元件可在一朝向下及一朝向上支持該天棚的位置間移動，每一個該伸縮桿元件包括中空的第一及第二伸縮部，該第一伸縮部可滑動地配置在第二伸縮部之內，且具有支持該天棚的一遠端以及一近端，該第二伸縮部具有一裝載彈簧的一掣子栓以及一用於容納該裝載彈簧掣子栓的一孔，該第一伸縮部具有用於容納該裝載彈簧掣子栓之定位在近端之中間的一相對中間孔，如此當第一及第二伸縮部之孔排成一線時，該第一及第二伸縮部藉由該掣子栓鎖在一起，以及該第一伸縮部具有一加重的內止擋元

(請先閱讀背面之注意事項再填寫本頁)

訂
線

六、申請專利範圍

- 件，其可滑動地配置在第一伸縮部內，用於當該第一伸縮部定位於該第二伸縮部之下時擋住掣子栓的第一位置，以及當該第一伸縮部定位於該第二伸縮部之上時不擋住掣子栓的第二位置間移動。
2. 依申請專利範圍第1項所述之具有一折疊及延伸構形的可直立折疊遮棚，其中每一腳包括伸縮上及下部，而下部適於銜接地面。
 3. 依申請專利範圍第1項所述之具有一折疊及延伸構形的可直立折疊遮棚，其中腳總成包括架設於各腳的一滑動元件。
 4. 依申請專利範圍第1項所述之具有一折疊及延伸構形的可直立折疊遮棚，其中該成對的週邊支架包括以剪刀構形樞接的第一及第二連桿元件，該第一及第二連桿元件具有內及外端，第一連桿元件之外端連接於腳的上端，而每一第二連桿之外端可滑動地連接於腳。
 5. 依申請專利範圍第1項所述之具有一折疊及延伸構形的可直立折疊遮棚，其中伸縮桿元件的第一端可藉由一適於支持天棚的托架樞接在一起。
 6. 依申請專利範圍第1項所述之具有一折疊及延伸構形的可直立折疊遮棚，其中該加重內止擋元件可維持在第一伸縮部上配置在該第一伸縮部範圍內的第一及第二止擋元件間。
 7. 依申請專利範圍第1項所述之具有一折疊及延伸構形的可直立折疊遮棚，其中伸縮部包括一第二孔，以容納

(請先閱讀背面之注意事項再填寫本頁)

訂
線

六、申請專利範圍

靠近定位的加裝彈簧掣子栓，而界定一第二孔及一傾斜槽以容納掣子栓的第一孔伸縮部的該表面自第二孔往遠端延伸並變得較窄，使得掣子栓容納於第二孔中，該掣子栓自鬆開位置鎖住第一及第二伸縮部，而掣子栓可沿著槽自第二孔滑動至遠端。

8. 一種可具有一折疊及延伸構形的可直立折疊遮棚，包括：

一天棚；

一數個腳支持該天棚，該腳具有一上端及一下端；

一週邊支架連桿總成，具有數對連於該腳的連桿元件的週邊支架；以及

一天棚頂支持總成可在一直立及一降下位置間移動，該天棚頂支持總成支持在該直立位置之該天棚於該腳之頂上，該天棚頂支持總成包括一具第一和第二端之數個伸縮桿元件，該伸縮桿元件之第一端係樞接在一起以供用於支持在直立位置之該天棚，以及該伸縮桿元件之第二端係樞接於該腳，每一個該伸縮桿元件包含滑動地連結在一起之中空伸縮部，該伸縮部之一具一裝載彈簧的掣孔栓以及另一個該伸縮部具有用於容納該裝載掣孔栓的一孔，以及其它該伸縮部具有一加重的內止擋元件，其可滑動地位於擋住掣子栓的第一位置以及不擋住掣子栓的第二位置間移動。

9. 依申請專利範圍第8項所述之具有一折疊及延伸構形的

(請先閱讀背面之注意事項再填寫本頁)

訂 線

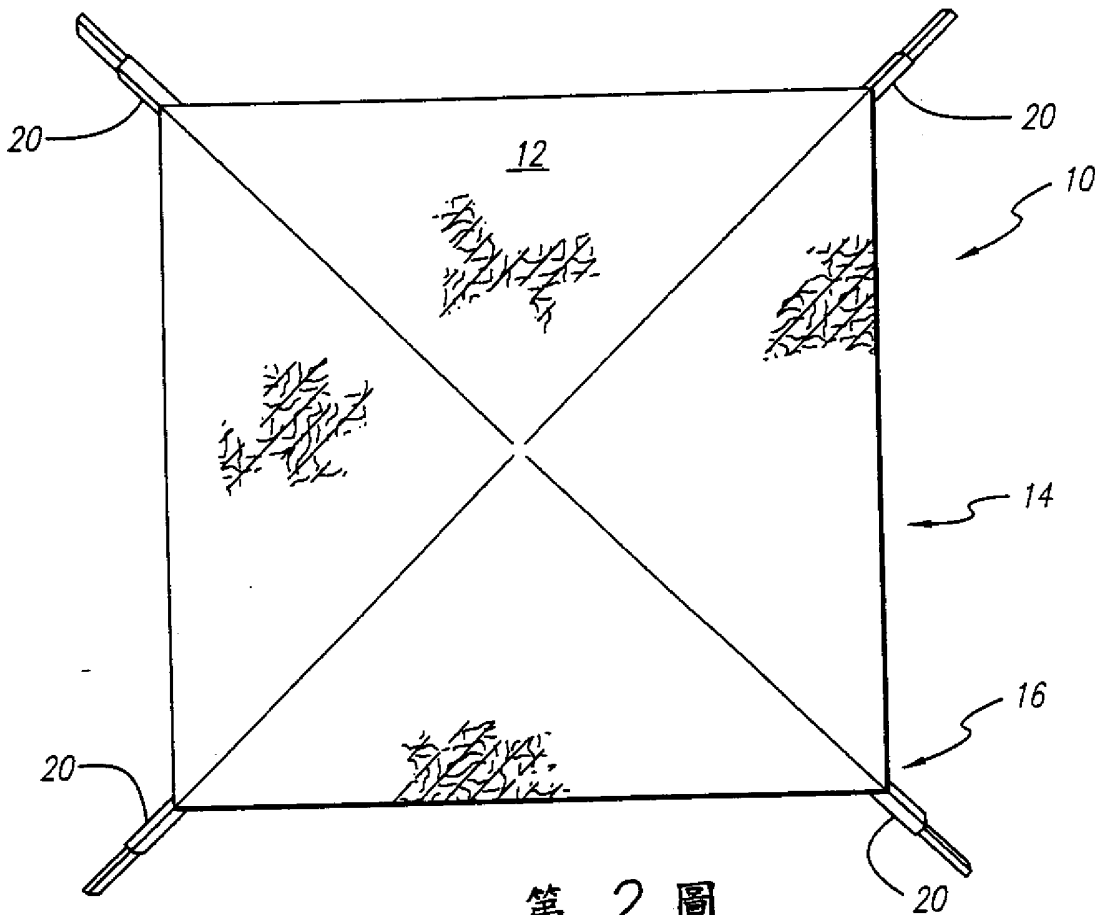
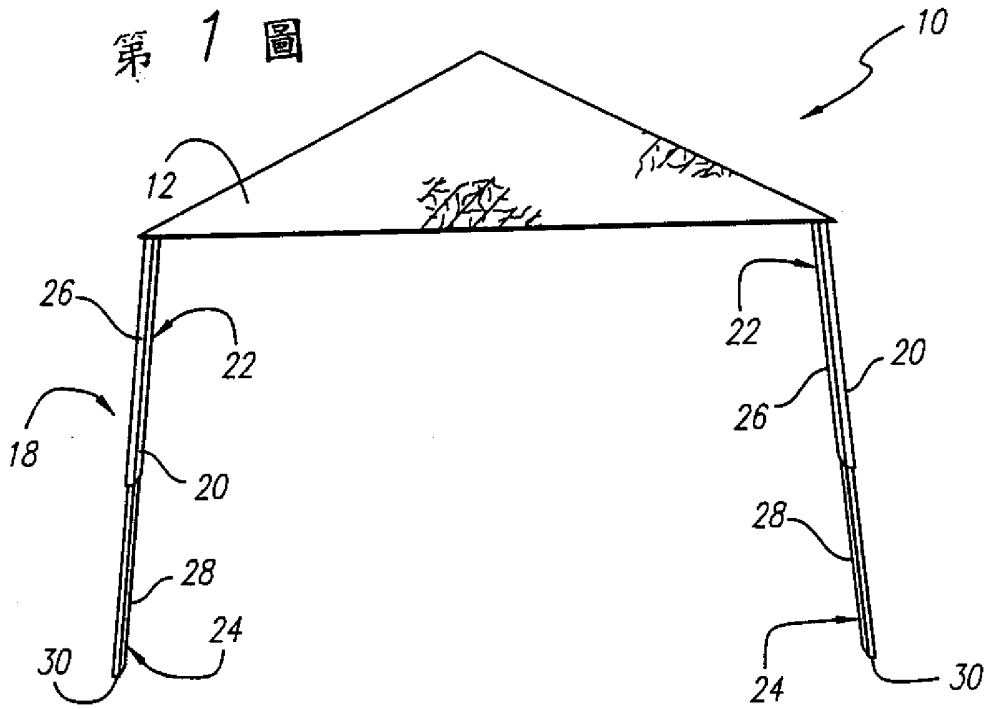
六、申請專利範圍

- 可直立折疊遮棚，其中各腳包括伸縮上部及下部，而下部適於銜接地面。
10. 依申請專利範圍第8項所述之具有一折疊及延伸構形的可直立折疊遮棚，其中一可滑動元件係滑動地架設於每一該腳。
11. 依申請專利範圍第8項所述之具有一折疊及延伸構形的可直立折疊遮棚，其中每對週邊支架包括以剪刀構形樞接在一起的第一及第二連桿元件，該第一及第二連桿元件具有內及外端，而連接於該腳之一部的上端的各第一連桿元件之外端，而各第二連桿之外端可滑動地連接於該腳。
12. 依申請專利範圍第8項所述之具有一折疊及延伸構形的可直立折疊遮棚，其中伸縮桿元件之第一端藉適於支持天棚的一托架而樞接在一起。
13. 依申請專利範圍第8項所述之具有一折疊及延伸構形的可直立折疊遮棚，其中該加重內止擋元件維持在配置於其它伸縮部內的第一及第二止擋元件間

(請先閱讀背面之注意事項再填寫本頁)

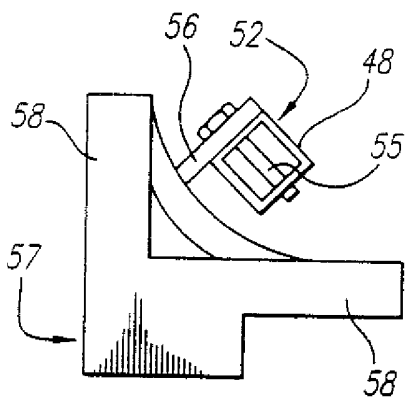
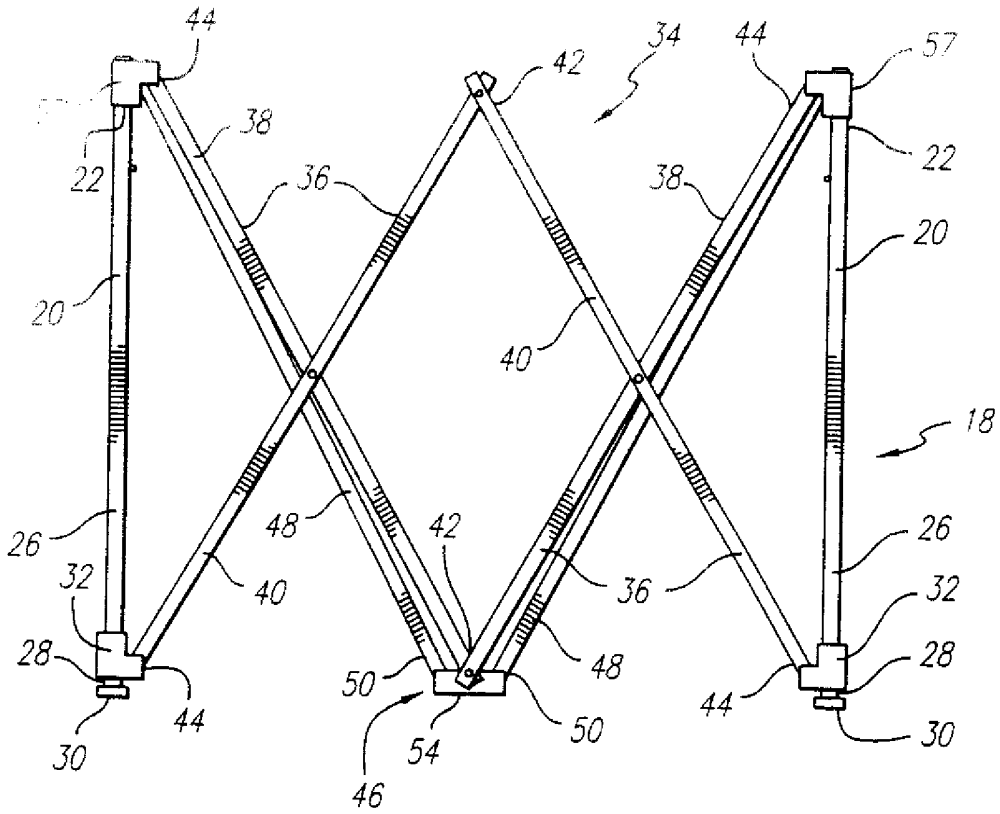
訂
線

第 1 圖

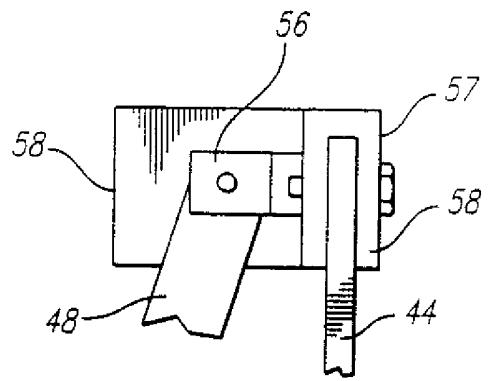


第 2 圖

第 3 圖

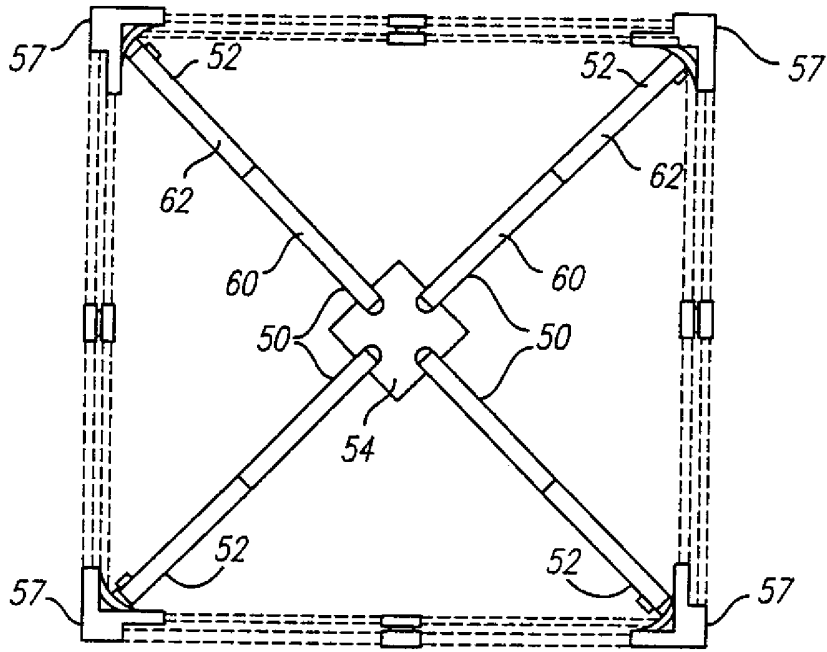


第 4 圖

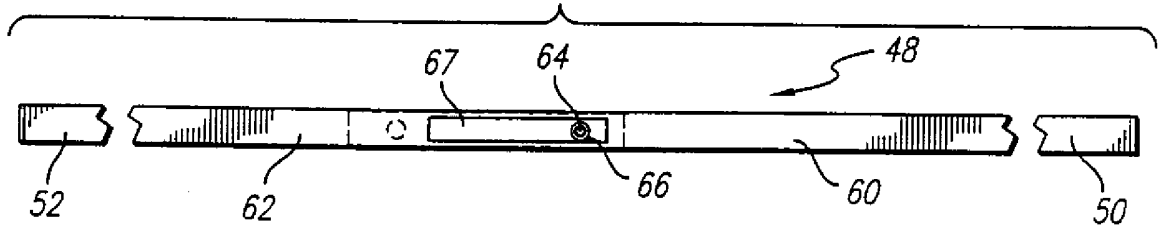


第 5 圖

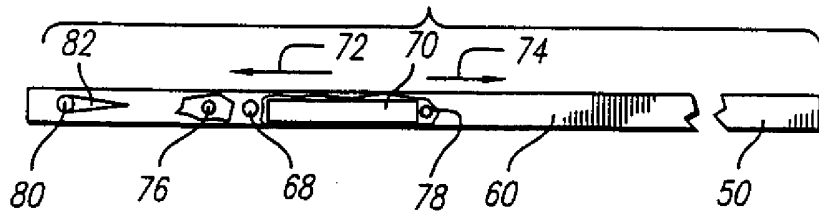
第 6 圖



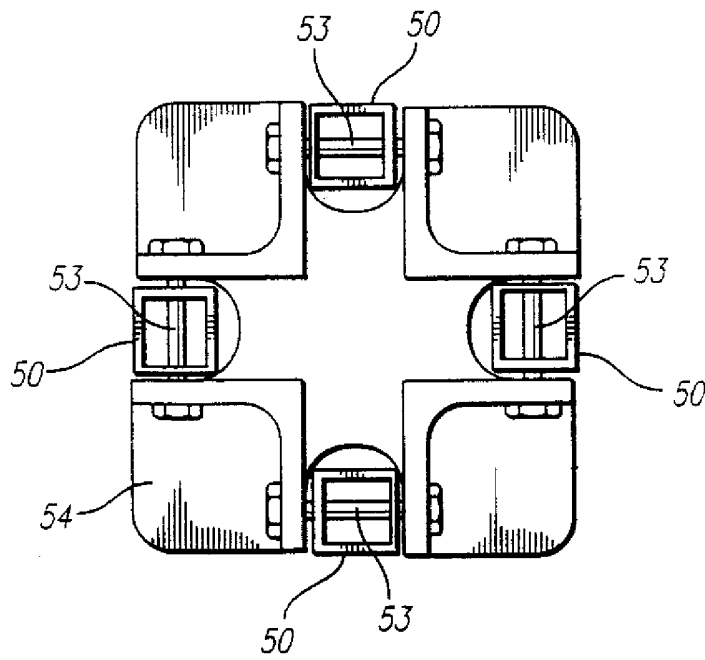
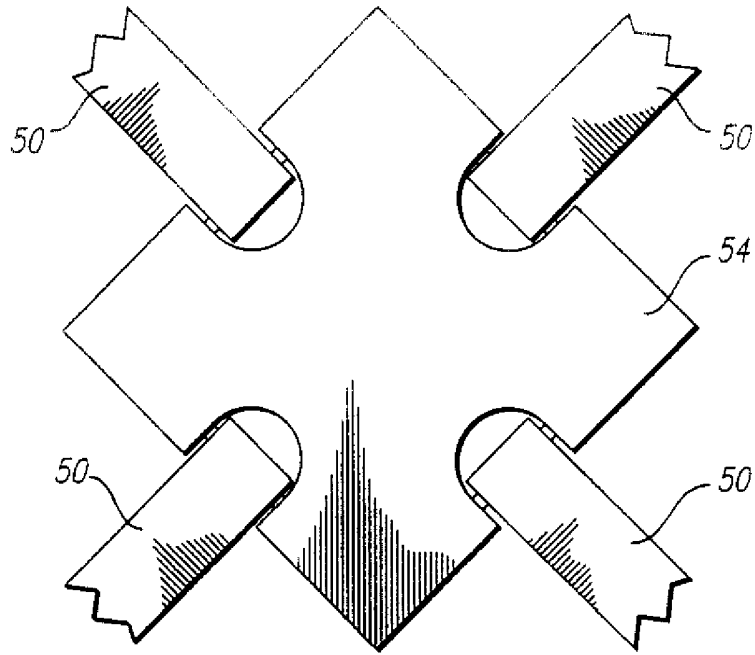
第 7 圖



第 8 圖



第 9 圖



第 10 圖

公告本

89年10月16日 修正

| | |
|------|----------|
| 申請日期 | 88.7.29 |
| 案 號 | 88112900 |
| 類 別 | Z0C115/2 |

A4
C4

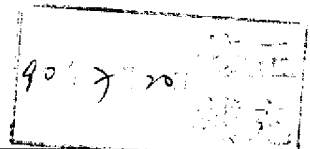
467992

(以上各欄由本局填註)

| | | | | |
|-------------|---------------|---|--|---------------|
| 第088112900號 | | 發 明 專 利 說 明 書 | | 修正本 89年10月 |
| 一、發明名稱 | 中 文 | 具有一折疊及延伸構形的可直立折疊遮棚 | | |
| | 英 文 | ERECTABLE, COLLAPSIBLE SHELTER HAVING A COLLAPSED CONFIGURATION AND AN EXTENDED CONFIGURATION | | |
| 二、發明人 | 姓 名 | 馬克C.卡特 | | |
| | 國 籍 | 美 國 | | |
| | 住、居所 | 美國加州河邊愛俄華大街1601號 | | |
| 三、申請人 | 姓 名 (名稱) | 馬克C.卡特 | | |
| | 國 籍 | 美 國 | | |
| | 住、居所 (事務所) | 美國加州河邊愛俄華大街1601號 | | |
| | 代 表 人 姓 名 | | | |

裝 訂 線

經濟部中央標準局員工消費合作社印製



六、申請專利範圍

第088112900號專利申請案申請專利範圍修正本

修正日期：90年07月

1. 一種具有一折疊及延伸構形的可直立折疊遮棚，包括

：

一天棚具有至少三個側邊及三個角；

一腳總成具有至少三個支持天棚的腳，該腳具有一上端及一下端；

一週邊支架連桿總成，具有數對連於腳總成的連桿元件的週邊支架；以及

一天棚頂支持總成可在一直立及一降下位置間移動，該天棚頂支持總成支持在該直立位置之該天棚於該腳總成之頂上，以及其中該天棚頂支持總成包括一具有第一及第二端之數個伸縮桿元件，該伸縮桿元件之第一端係樞接在一起以及該伸縮桿元件之第二端樞接於腳總成，藉此該伸縮桿元件可在一朝向下及一朝向上支持該天棚的位置間移動，每一個該伸縮桿元件包括中空的第一及第二伸縮部，該第一伸縮部可滑動地配置在第二伸縮部之內，且具有支持該天棚的一遠端以及一近端，該第二伸縮部具有一裝載彈簧的一掣子栓以及一用於容納該裝載彈簧掣子栓的一孔，該第一伸縮部具有用於容納該裝載彈簧掣子栓之定位在近端之中間的一相對中間孔，如此當第一及第二伸縮部之孔排成一線時，該第一及第二伸縮部藉由該掣子栓鎖在一起，以及該第一伸縮部具有一加重的內止擋元

(請先閱讀背面之注意事項再填寫本頁)

訂 線