



(12) 发明专利申请

(10) 申请公布号 CN 102803714 A

(43) 申请公布日 2012. 11. 28

(21) 申请号 201080032422. 7

地址 丹麦科灵

(22) 申请日 2010. 05. 18

(72) 发明人 P. 富格尔桑格 S. 博夫

(30) 优先权数据

L. 富格尔桑格

09160501. 4 2009. 05. 18 EP

(74) 专利代理机构 中国专利代理(香港)有限公司 72001

(85) PCT申请进入国家阶段日

代理人 薛峰 傅永霄

2012. 01. 18

(86) PCT申请的申请数据

(51) Int. Cl.

PCT/EP2010/056817 2010. 05. 18

F03D 1/06(2006. 01)

(87) PCT申请的公布数据

W02010/133594 EN 2010. 11. 25

(71) 申请人 LM 玻璃纤维制品有限公司

权利要求书 3 页 说明书 31 页 附图 48 页

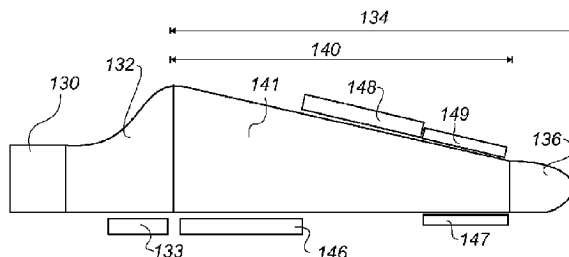
(54) 发明名称

设置有变流装置的风力涡轮机叶片

(57) 摘要

本发明描述了一种用于风力涡轮机转子的叶片,该风力涡轮机转子具有基本上水平的转子轴。转子包括轮毂,叶片在被安装到轮毂上时从轮毂基本上沿径向方向延伸。叶片包括:型面轮廓,其包括压力侧和吸力侧以及前缘和后缘,并且翼弦在前缘和后缘之间延伸,型面轮廓在受到入射空气流冲击时会产生升力,型面轮廓沿径向方向被分成最接近轮毂的根部区域、最远离轮毂的翼面区域和位于根部区域与翼面区域之间的优选的过渡区域,根部区域具有基本上呈圆形或椭圆形的型面,翼面区域具有产生升力的型面,过渡区域具有沿径向方向从根部区域的圆形或椭圆形型面向翼面区域的产生升力的型面逐渐改变的型面,其中,翼面区域包括至少第一纵向节段,第一纵向节段沿翼面区域的纵向长度的至少 20% 延伸,第一纵向节段包括第一基础部,其具有前缘和后缘以及在前缘和后缘之间延伸的翼弦。第一基础部具有的轴向诱导因子在没有变流装置的情况下偏离设计点处的目标轴向诱导因子至少 5%。第一纵向节段设置有多个第一变流装置,它们被布置成调节第一纵向节段的空气动力特性,以在设计点处基本上满足目标轴向诱导因子。

CN 102803714 A



1. 一种用于风力涡轮机转子的叶片,所述转子具有基本上水平的转子轴且包括轮毂,所述叶片在被安装到所述轮毂上时从所述轮毂基本上沿径向方向延伸,所述叶片包括:

- 型面轮廓,所述型面轮廓包括压力侧和吸力侧以及前缘和后缘,并且翼弦在所述前缘和所述后缘之间延伸,所述型面轮廓在受到入射空气流冲击时产生升力,

- 所述型面轮廓沿径向方向被分成最接近所述轮毂的根部区域、最远离所述轮毂的翼面区域以及位于所述根部区域与所述翼面区域之间的优选的过渡区域,所述根部区域具有基本上呈圆形或椭圆形的型面,所述翼面区域具有产生升力的型面,所述过渡区域具有沿径向方向从所述根部区域的圆形或椭圆形型面向所述翼面区域的产生升力的型面逐渐改变的型面,其中

- 所述翼面区域包括至少第一纵向节段,所述第一纵向节段沿所述翼面区域的纵向长度的至少 20% 延伸,所述第一纵向节段包括第一基础部,所述第一基础部具有前缘和后缘以及在该前缘和后缘之间延伸的翼弦,其特征在于

- 所述第一基础部具有的轴向诱导因子在没有变流装置的情况下偏离设计点处的目标轴向诱导因子至少 5%,并且

所述第一纵向节段设置有多个第一变流装置,所述第一变流装置被布置为调节所述第一纵向节段的空气动力特性,以在所述设计点处基本上满足所述目标轴向诱导因子。

2. 根据权利要求 1 所述的叶片,其中,所述变流装置包括从下列装置构成的组中选择的装置:

- 多元件区段,例如缝翼或襟翼,和 / 或

- 表面安装元件,例如前缘元件或表面安装襟翼,其改变了所述叶片的第一纵向节段的总包络线。

3. 根据权利要求 2 所述的叶片,其中,所述变流装置额外包括边界层控制装置,例如通风孔或通风槽、涡流发生器和格尼襟翼。

4. 根据前述权利要求之一所述的叶片,其中,所述第一基础部具有固有性非理想扭转和 / 或翼弦长度,且其中横截面型面适于通过朝所述目标轴向诱导改变所述轴向诱导来补偿非理想扭转和 / 或翼弦长度。

5. 根据前述权利要求之一所述的叶片,其中,具有变流装置的所述第一纵向节段的轴向诱导因子在设计点处偏离所述目标轴向诱导因子不大于 2% 或不大于 1%。

6. 根据前述权利要求之一所述的叶片,其中,没有变流装置的所述第一纵向节段的诱导因子沿所述第一纵向节段的基本上整个纵向长度偏离所述目标轴向诱导因子。

7. 根据前述权利要求之一所述的叶片,其中,所述目标轴向诱导因子基本上等于空气动力最佳目标轴向诱导因子。

8. 根据前述权利要求之一所述的叶片,其中,所述目标轴向诱导因子处于以下区间内,即 0.25 至 0.4 之间,或 0.28 至 0.38 之间,或 0.3 至 0.33 之间。

9. 根据前述权利要求之一所述的叶片,其中,所述在所述设计点处没有变流装置的情况下所述第一纵向节段的第一基础部的诱导因子偏离所述目标轴向诱导因子至少 10%、或 20%、或 30%。

10. 根据前述权利要求之一所述的叶片,其中,在没有变流装置的情况下所述第一基础部在所述设计点处进一步偏离目标载荷,并且其中,第一变流装置进一步被布置为用来调

节所述第一纵向节段的空气动力特性,以在所述设计点处基本满足所述目标载荷。

11. 根据权利要求 10 所述的叶片,其中,在没有变流装置的情况下所述第一基础部的载荷在所述设计点处偏离所述目标载荷至少 5%、或 10%、或 20%、或 30%。

12. 根据权利要求 10 或 11 所述的叶片,其中,具有变流装置的所述第一纵向节段的载荷在所述设计点处偏离所述目标载荷不大于 2% 或不大于 1%。

13. 一种用于风力涡轮机转子的叶片,所述转子具有基本上水平的转子轴且包括轮毂,所述叶片在被安装到所述轮毂上时从所述轮毂基本上沿径向方向延伸,所述叶片在转子设计点处具有预定的目标轴向诱导因子,所述叶片包括:

- 型面轮廓,所述型面轮廓包括压力侧和吸力侧以及前缘和后缘,并且翼弦在所述前缘和所述后缘之间延伸,所述型面轮廓在受到入射空气流冲击时产生升力,

- 所述型面轮廓沿径向方向被分成最接近所述轮毂的根部区域、最远离所述轮毂的翼面区域和位于所述根部区域与所述翼面区域之间的优选的过渡区域,所述根部区域具有基本上呈圆形或椭圆形的型面,所述翼面区域具有产生升力的型面,所述过渡区域具有沿径向方向从所述根部区域的圆形或椭圆形型面向所述翼面区域的产生升力的型面逐渐改变的型面,其特征在于

- 所述翼面区域被分成多个基础区段,所述基础区段中的第一基础区段沿所述翼面区域的纵向长度的至少 20% 延伸,所述第一基础区段具有前缘和后缘以及在该前缘和后缘之间延伸的翼弦,

- 所述第一基础区段被形成为偏离所述转子设计点处的目标轴向诱导因子至少 5%,并且

- 所述第一基础区段设置有多个第一变流装置,所述第一变流装置被布置为调节空气动力特性并且在所述转子设计点处基本上满足目标轴向诱导因子。

14. 一种设计用于风力涡轮机转子的叶片的方法,所述叶片在转子设计点处具有预定的目标轴向诱导因子,所述转子具有基本上水平的转子轴且包括轮毂,所述叶片在被安装到所述轮毂上时从所述轮毂基本上沿径向方向延伸,所述叶片包括:

- 型面轮廓,所述型面轮廓包括压力侧和吸力侧以及前缘和后缘,并且翼弦在所述前缘和所述后缘之间延伸,所述型面轮廓在受到入射空气流冲击时产生升力,

- 所述型面轮廓沿径向方向被分成最接近所述轮毂的根部区域、最远离所述轮毂的翼面区域和位于所述根部区域与所述翼面区域之间的优选的过渡区域,所述根部区域具有基本上呈圆形或椭圆形的型面,所述翼面区域具有产生升力的型面,所述过渡区域具有沿径向方向从所述根部区域的圆形或椭圆形型面向所述翼面区域的产生升力的型面逐渐改变的型面,其中

- 所述翼面区域包括至少第一纵向节段,所述第一纵向节段沿所述翼面区域的纵向长度的至少 20% 延伸,所述第一纵向节段包括第一基础部,所述第一基础部具有前缘和后缘以及在该前缘和后缘之间延伸的翼弦,其特征在于

- 设计所述第一基础部使其具有的轴向诱导因子偏离所述转子设计点处的目标轴向诱导因子至少 5%,并且

- 在所述第一纵向节段设计和布置多个第一变流装置,从而调节所述第一纵向节段的空气动力特性以在转子设计点处基本上满足目标轴向诱导因子。

15. 一种改造用于风力涡轮机转子的叶片的方法,所述转子具有基本上水平的转子轴且包括轮毂,所述叶片在被安装到所述轮毂上时从所述轮毂基本上沿径向方向延伸,所述叶片包括:

- 型面轮廓,所述型面轮廓包括压力侧和吸力侧以及前缘和后缘,并且翼弦在所述前缘和所述后缘之间延伸,所述型面轮廓在受到入射空气流冲击时会产生升力,

- 所述型面轮廓沿径向方向被分成最接近所述轮毂的根部区域、最远离所述轮毂的翼面区域和位于所述根部区域与所述翼面区域之间的优选的过渡区域,所述根部区域具有基本上呈圆形或椭圆形的型面,所述翼面区域具有产生升力的型面,所述过渡区域具有沿径向方向从所述根部区域的圆形或椭圆形型面向所述翼面区域的产生升力的型面逐渐改变的型面,其中

- 所述翼面区域包括至少第一纵向节段,所述第一纵向节段沿所述翼面区域的纵向长度的至少 20% 延伸,所述第一纵向节段包括第一基础部,所述第一基础部具有前缘和后缘以及在所述前缘和后缘之间延伸的翼弦,其特征在于

- 所述第一基础部被设计为使其具有的轴向诱导因子在没有变流装置的情况下偏离设计点处的目标轴向诱导因子至少 5%, 并且

通过设置多个第一变流装置来改造所述第一纵向节段,所述第一变流装置被布置成调节所述第一纵向节段的空气动力特性,以在所述设计点处基本上满足目标轴向诱导因子。

## 设置有变流装置的风力涡轮机叶片

### 技术领域

[0001] 本发明涉及一种用于具有基本上水平转子轴的风力涡轮机转子的叶片,所述转子包括轮毂,所述叶片在被安装到轮毂上时从所述轮毂基本上沿径向方向延伸,所述叶片包括型面轮廓(profiled contour),所述型面轮廓包括压力侧和吸力侧以及前缘和后缘,并且翼弦在所述前缘和所述后缘之间延伸,所述型面轮廓在受到入射空气流冲击时会产生升力,所述型面轮廓沿径向方向被分成最接近所述轮毂的根部区域、最远离所述轮毂的翼面区域和位于所述根部区域与所述翼面区域之间的优选的过渡区域,所述根部区域具有基本上呈圆形或椭圆形的型面(profile),所述翼面区域具有产生升力的型面,所述过渡区域具有沿径向方向从所述根部区域的圆形或椭圆形型面向所述翼面区域的产生升力的型面逐渐改变的型面,其中,所述翼面区域包括至少一个第一纵向节段,所述第一纵向节段沿所述翼面区域的纵向长度的至少 20% 延伸,所述第一纵向节段包括第一基础部,所述第一基础部具有前缘和后缘以及在该前缘和后缘之间延伸的翼弦。

### 背景技术

[0002] 传统上,现代的风力涡轮机叶片是通过先设计叶片本身的外形和空气动力特性来设计的,以便使所述叶片的翼面区段的每个径向区段获得目标载荷和目标轴向诱导(target axial induction)。然后,确定如何根据所述叶片的空气动力设计规格来制造所述叶片。这种叶片的空气动力形状通常较为复杂,各节段具有沿风力涡轮机叶片径向长度的双曲轮廓和多种不同的翼面形状。因此,叶片的制造过程以及用于该制造过程的模具部件的制造都变得相当复杂。总体上,从最初启动开发新型叶片的设计到新型叶片的产品发布所用的时间很长,并且生产和开发的总成本很高。此过程将在后文描述的第一节中更全面地介绍。

[0003] W0 01/14740 公开了多种改进风力涡轮机叶片型面的方式,以便防止失速(stall)问题。

[0004] EP 2 031 242 公开了一种安装在风力涡轮机叶片上的叶片元件,以将型面从具有尖锐后缘的翼面形状改变为具有平头后缘的翼型(或称翼剖面)。

[0005] DE 199 64 114 A1 公开了一种翼型,所述翼型装配有格尼襟翼(Gurney flap)形式的分叉后缘,所述后缘产生周期性的流动扰动。

[0006] W0 02/08600 公开了一种风力涡轮机叶片,所述叶片设置有翼肋以及在所述叶片的连接部或根部上的涡流发生器。

[0007] US 5 088 665 公开了一种设置有锯齿形后缘板的风力涡轮机叶片。

[0008] W0 2007/140771 公开了一种设置有涡流发生条带的风力涡轮机叶片,以防止失速并降低噪声排放。

[0009] EP 1 944 505 公开了一种风力涡轮机叶片,所述叶片在相对厚度为 30%-80% 的翼面部分中设置有涡流发生器。

[0010] DE 10 2006 017 897 公开了一种风力涡轮机叶片,所述叶片在所述叶片的根部区

域和过渡区域中设置有扰流器装置。

[0011] WO 03/029644 公开了一种设计水下水流涡轮机(under water flow turbine)的涡轮机叶片的方法,所述设计方法利用例如轴向诱导因子作为设计参数。所述叶片型面未设置导流装置。

[0012] WO 03/098034 公开了一种设置有轮毂延长件的风力涡轮机。所述叶片型面未设置导流装置。

[0013] US 2007/140858 公开了一种模块化地构造的叶片,所述叶片包括远离所组装的叶片的前缘和后缘布置的结合。所述叶片型面未设置导流装置。

[0014] US 2007/105431 公开了一种模块化地构造的叶片,所述叶片包括多个堆叠的模块节段,其中,使用缆线将所述模块节段夹紧在一起。所述叶片型面未设置导流装置。

[0015] EP 0 100 131 公开了一种利用拉挤或挤压成型来制造风力涡轮机叶片的方法。所述叶片型面未设置导流装置。

## 发明内容

[0016] 本发明的一个目的在于获得一种新型叶片,该叶片克服或改善了现有技术中的至少一个缺点或提供了有用的替代。

[0017] 根据本发明的一个方面,该目的是通过具有轴向诱导因子的第一基础部实现的,在没有变流装置的情况下所述轴向诱导因子偏离设计点处的目标轴向诱导因子至少 5%,并且所述第一纵向节段设置有多个第一变流装置,所述第一变流装置被布置为调节第一纵向节段的空气动力特性以在所述设计点处基本上满足目标轴向诱导因子。

[0018] 换言之,本发明提供了一种用于具有基本上水平转子轴的风力涡轮机转子的叶片,所述转子包括轮毂,所述叶片在被安装到轮毂上时从所述轮毂基本上沿径向方向延伸,所述叶片在转子设计点处具有预定的目标轴向诱导因子,所述叶片包括型面轮廓,所述型面轮廓包括压力侧和吸力侧以及前缘和后缘,并且翼弦在所述前缘和所述后缘之间延伸,所述型面轮廓在受到入射空气流冲击时产生升力,所述型面轮廓沿径向方向被分成最接近所述轮毂的根部区域、最远离所述轮毂的翼面区域和位于所述根部区域与所述翼面区域之间的优选的过渡区域,所述根部区域具有基本上呈圆形或椭圆形的型面,所述翼面区域具有产生升力的型面,所述过渡区域具有沿径向方向从所述根部区域的圆形或椭圆形型面向所述翼面区域的产生升力的型面逐渐改变的型面。所述翼面区域可以被分为多个基础区段,所述基础区段中的第一基础区段沿所述翼面区域的纵向长度的至少 20% 延伸,所述第一基础区段具有前缘和后缘,以及在所述前缘和后缘之间延伸的翼弦,所述第一基础区段被形成为偏离所述转子设计点处的目标轴向诱导因子至少 5%,并且第一基础区段设置有多个第一变流装置,所述第一变流装置被布置为调节所述第一纵向节段的空气动力特性,以基本上满足所述转子设计点处的目标轴向诱导因子。

[0019] 使用对翼面区域的大部分而言具有固有性非最佳轴向诱导因子的基础部或基础区段可以实现模块化叶片设计,其中具有非最佳扭转的基础部能被用于多种不同的叶片类型和叶片长度。因此,可以在更大/更长叶片的更外侧重复利用现有叶片的基础部,或者在更小/更短叶片的更内侧重复利用现有叶片的基础部。总之,可以按如下方式设计叶片,即:使得翼面区域的叶片设计从预设计区段被组装到一起,并且使得不同长度的叶片可以

部分地由先前叶片已经存在的区段构成。

[0020] 这种基础部本身当然会具有固有性非最佳空气动力特性。然而,使用具有这样的特性的型面可以简化叶片的其他特性,例如叶片的扭转或翼弦形状。例如,可以提供沿叶片径向方向没有扭转或具有线性扭转和/或具有线性变化的翼弦长度的纵向节段。可以完全避免更复杂的型面,例如双曲叶片型面。这种简化还使得生产用于制造叶片的模具部分更加简单。总之,可以显著减少从开发新型叶片设计的最初启动到新型叶片的产品发布所用的时间,并且可以降低总生产成本。

[0021] 然而,对叶片节段设计参数进行这样的限制意味着叶片节段在空气动力学方面会偏离最佳设计。通过使用变流装置补偿此偏离,以将设计升力和流入特性作为叶片半径的函数调节到适当的近似最佳的轴向诱导因子。然而,由于结构和载荷上的考虑,目标轴向诱导因子可以偏离空气动力最佳轴向诱导 1/3。

[0022] 对另一叶片半径的载荷的调节意味着需要使用变流装置。因此,变流装置被用来将叶片调节到转子设计点,从而使得叶片具有近似最佳的流入条件和升力系数。

[0023] 总而言之,可以看出该构思背后的创造性原理背离了现代风力涡轮机叶片的传统设计过程,在现代风力涡轮机叶片的传统设计过程中,首先是要设计叶片的外形和空气动力特性,然后确定如何根据设计规格来计划叶片的制造。本发明提供了一种全新的设计过程,其中根据制造风力涡轮机叶片基础部的有效方法来优化生产,并且叶片基础部被改进为具有导流装置,以满足适当的空气动力要求。因此,叶片基础部在没有变流装置的情况下可能会基本上偏离最佳空气动力设计。

[0024] 目标轴向诱导可被看作第一纵向节段整个纵向长度上的平均值,或者可被看作用于第一纵向节段内多个较小半径节段的单独目标。再者,它可被看作用于叶片第一纵向节段的每个横截面的单独目标。

[0025] 因此,叶片包括沿叶片翼面区域的实质部分(substantial part)延伸的至少一个纵向节段。根据第一实施例,翼面区域包括叶片的叶片梢端区域。根据第二实施例,叶片进一步包括与翼面区域邻接的叶片梢端区域。因此,叶片梢端区域可被看作翼面区域的一部分或可被看作一个分离部分。典型地,梢端区域覆盖翼面区域纵向长度的外侧 5-10%。

[0026] 对于风力涡轮机和风力涡轮机叶片,叶片的压力侧也被定义和称为迎风侧或逆风侧,而吸力侧也被定义和称为下风侧或顺风侧。

[0027] 转子设计点被定义为这样的点,即,对于设计风速和设计转子速度,该点处风力涡轮机叶片的功率系数最大。因此,叶片的每个区段具有局部设计梢端速比,其被定义为设计转子速度乘以局部叶片区段半径除以设计风速。因此,可以看出设计点是这样的点,即,在该点处,使用这种风力涡轮机叶片的风力涡轮机在风力涡轮机的设计风速处具有最大效率。在设计点处,局部叶片区段具有局部翼弦、扭转(twist)和翼面形状,其在局部流入处决定了设计升力系数。应该通过变流装置来选择或调节所有参数,以获得目标轴向诱导因子,所述目标轴向诱导因子决定了这一叶片区段产生的功率。在 1.3 节进一步解释了转子设计点。

[0028] 根据一个有利实施例,第一基础部具有固有性非理想扭转和/或翼弦长度,并且其中,横截面型面适于通过朝目标轴向诱导改变所述轴向诱导来补偿非理想扭转和/或翼弦长度。这类叶片特别适合用于设计具有简化的翼弦分布和/或扭转的基础部的风力涡轮

机叶片。根据一个有利实施例,第一基础部具有固有性非理想扭转和/或翼弦长度,并且其中,横截面型面适于通过朝目标轴向诱导改变所述轴向诱导来补偿非理想扭转和/或翼弦长度。然而,对叶片节段的设计参数进行这样的限制意味着叶片节段在空气动力学方面偏离了理想设计。因此,这样的叶片节段将在空气动力学方面,尤其是涉及该节段的最佳升力系数方面固有地是非理想的。通过使用变流装置来补偿此偏离,以将设计升力作为叶片半径的函数调节到适当的近似最佳的轴向诱导因子。对另一叶片半径载荷的调节意味着需要使用变流装置。

[0029] 根据另一有利实施例,具有变流装置的第一纵向节段的轴向诱导因子在设计点处偏离目标轴向诱导因子不大于 2%。有利地,在设计点处与目标轴向诱导因子的偏离不大于 1%。

[0030] 根据又一有利实施例,没有变流装置的第一纵向节段的诱导因子沿第一纵向节段的基本上整个纵向长度偏离目标轴向诱导因子。

[0031] 根据一个实施例,目标轴向诱导因子基本上等于空气动力最佳目标轴向诱导因子。由此,可基本上最大化从风中提取的能量,并且因此使利用这种叶片的风力涡轮机的功率产出最大化。

[0032] 然而,目标轴向诱导因子可以处于以下区间内,即 0.25 至 0.4 之间,或 0.28 至 0.38 之间,或 0.3 至 0.33 之间。因此,可以看出,出于结构上和操作上的考虑,目标轴向诱导因子可偏离理论最佳值 1/3。

[0033] 根据另一实施例,在没有变流装置的情况下第一基础部的诱导因子在设计点处偏离目标轴向诱导因子至少 10%、或 20%、或 30%。换言之,通过对叶片的第一纵向节段使用变流装置,轴向诱导因子平均改变大于 10%。

[0034] 根据又一实施例,在没有变流装置的情况下第一基础部在设计点处进一步偏离目标载荷,并且其中,第一变流装置进一步被布置为用来调节第一纵向节段的空气动力特性,以在设计点处基本满足目标载荷。在这方面,目标载荷被认为是合成空气力,或更准确地,是影响特定叶片区段的转子平面的合成法向力。目标载荷可被看作在第一纵向节段整个纵向长度上的平均,或者可被看作在第一纵向节段内多个较小半径节段的单独目标。再者,它可被看作对叶片第一纵向节段的每个横截面的单独目标。

[0035] 在没有变流装置的情况下第一基础部的载荷在设计点处偏离目标载荷至少 5%、或 10%、或 20%、或 30%。换言之,通过对叶片的第一纵向节段使用变流装置,第一纵向节段的载荷在整个纵向长度上平均改变至少 5% 或 10%。

[0036] 有利地,具有变流装置的第一纵向节段的载荷在设计点处偏离目标载荷不大于 2%。有利地,在设计点处与目标载荷的偏离不大于 1%。

[0037] 根据一个有利实施例,第一基础部具有固有性非理想扭转,例如无扭转,或与目标叶片扭转相比减小的扭转。这种基础部与常规叶片形状相比被进一步简化。

[0038] 根据本发明的另一有利实施例,第一纵向节段沿径向方向被分为:多个径向区段,每个径向区段具有对于设计点的独立平均操作攻角,并且具有分段翼面形状,其在没有第一变流装置的情况下具有分段最佳攻角,其中,第一变流装置适于朝径向区段的平均操作攻角改变所述分段翼面形状的最佳攻角。

[0039] 根据又一有利实施例,第一基础部具有扭转,该扭转沿第一纵向节段的基本整个



纵向长度是非理想的。因此,沿该节段的基本上整个纵向长度,固有扭转不同于理想扭转,但是固有扭转可以在多种径向位置处等于最佳扭转。因此,代表理想扭转和固有扭转的曲线可以在某点互相交叉。

[0040] 本发明尤其适合优化基本上不具有扭转的叶片的特性,即没有被固有地设计用来补偿局部流入速度(由于叶片局部变化的速度)的叶片。因此,可以利用变流装置沿叶片纵向方向改变位差角(shift angle),从而使得位差角与叶片的虚拟扭转相对应,以便由于叶片局部变化速度来补偿局部流入速度。然而,本发明还可以使用其它类型的叶片,尤其是与最佳相比具有减小的总扭转角的叶片。因此,根据本发明一个实施例的叶片具有扭转小于8度的翼面区域。换言之,翼弦平面的定向沿叶片径向方向的变化小于8度。然而,叶片沿叶片径向方向仍然预弯曲和/或成锥形。根据一个替代性实施例,扭转小于5度或3度或甚至2度。由此,可以为风力涡轮机提供与常规风力涡轮机叶片相比简单得多的型面,常规的风力涡轮机通常具有最大扭转在10至12度之间、有时甚至为15度的翼面区段,并且叶片设置有变流装置,以便补偿“缺少的”扭转或提供“剩余的”扭转。

[0041] 然而,根据一个具体的有利实施例,叶片的翼面区域基本上是平直的。换言之,翼弦平面的定向沿叶片的整个径向方向基本相同。因此,每个径向区段可设置有变流装置,以便优化基本平直的叶片的升力。这为叶片的设计提供了许多可能性,这是因为叶片可被设计为无扭转的并且在正常使用时(即在设计点处)仍可优化叶片的局部径向速度。这意味着可以通过独立的区段叶片部分(例如之后互相连接的各个独立的区段部分)来制造叶片,或者通过例如DE 198 33 869所示的区段模具部件来制造叶片。或者,给定叶片可以装配有轮毂延长件,而不改变叶片给定径向位置的翼弦方向。这还使得可以设计这样的叶片,其没有理想的双曲压力侧,即在叶片压力侧上不需要同时具有凸和凹的表面型面。在这种情况下,可以使用变流装置来补偿非理想型面。因此,模具组件可以被制造为具有简单得多的形状。此外,这种叶片可以实现通过更简单的制造方法(例如挤压等)来制造叶片。

[0042] 扭转的一阶导数随着与轮毂的距离增加而减小。因此,叶片外侧部分(即梢端附近)的扭转小于叶片内侧部分的扭转。因此,不是所有叶片都需要在叶片梢端附近设置变流装置。然而,优选地,至少翼面区的内侧40%、50%、60%、70%或75%设置有具有变流装置的径向叶片区段。通过改变叶片节距角(pitch angle)和/或叶片转速可补偿梢端区域中的流入气流。

[0043] 根据一个具体的有利实施例,第一基础部具有基本恒定的扭转,例如基本无扭转,这意味着第一基础部的翼弦基本布置在相同的方向。因此,第一基础部可以是基本平直的。

[0044] 根据另一有利实施例,第一基础部可以具有与径向位置线性相关的扭转。也就是说,扭转角或翼弦角沿翼展方向或第一纵向节段的纵向方向线性变化。这种叶片节段可被配置成尽可能逼近地跟随理想扭转,且在获得可行的模块设计方面具有多个优点,其中第一基础部被重复用于另一类叶片,或者其中,它被“连接”到第二纵向节段的第二基础部,并且具有与轴向位置的另一相关性,任选地可经由中间的过渡叶片节段。换言之,这种叶片节段在获得叶片的模块设计方面具有多个优点。

[0045] 根据第一实施例,第一基础部具有固有性扭转角,从而使得在没有变流装置的情况下第一基础部在转子设计点处的流入角小于沿第一纵向节段整个纵向长度的最佳流入角。在这种情况下,单一种类的变流装置足够调整第一基础部的非理想空气动力结构。

[0046] 根据第二实施例,第一纵向节段具有固有性扭转角,从而使得在没有变流装置的情况下第一基础部在转子设计点处包括流入角小于最佳流入角的第一节段和流入角大于最佳流入角的第二节段。在这种情况下,可能有必要利用不同类型的变流装置来调整第一基础部的非理想空气动力结构。如果第一基础部的固有扭转和与轮毂的径向距离线性相关,则叶片会发生固有扭转“穿过”理想扭转(或称固有扭转与理想扭转“相交”),其中所述理想扭转与径向位置非线性相关。由于理想扭转和与轮毂的径向距离成反比地相关,因此包括具有固有线性扭转相关性的第一基础部的叶片包括:(从轮毂朝叶片梢端看)第一节段、并列第二节段、以及并列第三节段,其中所述第一节段具有小于理想扭转的固有扭转,所述并列第二节段具有大于理想扭转的固有扭转,所述并列第三节段具有小于理想扭转的固有扭转。

[0047] 有利地,对于没有变流装置的第一纵向节段,在设计点处平均流入角和最佳流入角之间第一纵向区段纵向长度上的均方根差大于1度、或大于2度、或大于2.5度。因此,均方根差被计算为沿叶片纵向方向的绝对空间偏离(absolute spatial deviation)。在给定的时间间隔(例如风力涡轮机转子的一个全循环)内进一步观察该偏离。有利地,对于具有变流装置的第一纵向节段,设计点处平均流入角和最佳流入角之间的第一纵向区段纵向长度上的均方根差小于1度或小于0.5度。

[0048] 根据一个有利实施例,所述第一基础部具有沿所述叶片的径向方向按如下方式线性变化的内部尺寸,即:使得在转子设计点处没有变流装置的情况下所述第一基础部的诱导因子偏离目标诱导因子。这种基础部简化了设计,甚至进一步与常规叶片设计的设计相比。

[0049] 下面将描述具有线性变化内部尺寸的多个有利实施例,其与常规的现代风力涡轮机叶片相比被简化。

[0050] 根据第一有利实施例,第一基础部的翼弦长度沿叶片的径向方向线性变化。

[0051] 根据另一有利实施例,第一基础部具有沿叶片的径向方向线性变化的厚度。在这方面,叶片厚度被定义为叶片的最大厚度,即,对于每个横截面型面而言是叶片吸力侧和压力侧之间的最大距离(沿垂直于横截面翼弦的方向)。

[0052] 根据又一有利实施例,第一基础部具有恒定的相对厚度。也就是说,厚度与翼弦之比沿叶片第一纵向延伸区段的整个纵向长度是恒定的。原则上,相对型面可以沿叶片的纵向方向变化;然而,根据一个有利实施例,第一基础部包括恒定的相对型面。

[0053] 在一个实施例中,第一基础部包括沿第一纵向延伸区段整个长度的恒定相对型面。也就是说,第一基础部的每一横截面具有相同的相对翼型或整体形状。

[0054] 在另一实施例中,第一基础部具有恒定的翼弦长度。这意味着翼弦长度沿第一纵向延伸区段整个长度是恒定的,或者换言之,第一基础部的前缘和后缘是平行的。这种约束需要在设计点处显著偏离目标轴向诱导因子,但是可以显著简化叶片的生产以及用于制造所述叶片的模具的设计和制造。

[0055] 在又一实施例中,第一基础部具有恒定的厚度。

[0056] 在一个具体的有利实施例中,第一基础部包括多个纵向节段,每个纵向节段具有沿叶片轴向方向的独立的线性变化相关性。因此,这例如可以设计具有分段线性变化翼弦长度的叶片。每个纵向节段应沿翼面区域纵向长度的至少20%延伸。

[0057] 根据一个有利实施例,第一基础部被提供有线性预弯曲。由此,相对于节距轴线(pitch axis)的基础部角定向可与局部叶片半径线性相关。或者,距节距轴线的横向偏离可与局部叶片半径线性相关。由此,可以配置各个叶片区段的预弯曲,以便获得预弯曲叶片。

[0058] 根据另一有利实施例,第一基础部被预弯曲,并且翼面区域包括纵向节段,所述纵向节段包括没有预弯曲的基础部。因此,预弯曲可以仅位于叶片的一个节段或两节段中,例如,翼面区域的翼外部分和/或根部区域中。

[0059] 根据一个有利实施例,第一基础部是拉挤或挤压成型的型面。由于线性变化的内部尺寸,使得这种基础部便于制造,并且显著简化了制造过程。

[0060] 根据一个有利实施例,第一基础部具有横截面型面,该横截面型面在受到0度攻角的入射空气流的冲击时具有为0或更小的升力系数。正升力被定义为具有从叶片的压力侧(或逆风/迎风侧)指向吸力侧(或顺风/下风侧)的升力分量的升力系数。负升力被定义为具有从叶片的吸力侧(或顺风/下风侧)指向压力侧(或逆风/迎风侧)的升力分量的升力系数。

[0061] 因此,基础部具有横截面型面,该横截面型面的升力系数和攻角之间具有空气动力学关系,当升力系数和攻角被绘制在坐标系中,并将升力系数作为攻角的函数时,该空气动力学关系将穿过坐标系的原点或在一负值处穿过升力系数轴。换言之,升力系数在正攻角或零度攻角处(即非负攻角处)变号。

[0062] 这种基础部本身中具有对于常规风力涡轮机叶片而言的固有非最佳空气动力特性,该常规风力涡轮机叶片具有沿叶片的径向方向扭转的型面。然而,使用具有这种特性的型面可以简化叶片的其它特性,例如叶片的扭转或翼弦形状。例如,可以提供无扭转或具有线性扭转的纵向节段和/或具有沿叶片径向方向线性变化的翼弦长度。然而,对叶片基础部的设计进行这种约束将固有地导致所述节段基本上偏离该节段的近似最佳目标轴向诱导。为了补偿这种偏离,需要改变该节段的总流入特性和升力系数。然而,由于新型面的升力系数和攻角之间具有关系,使得所述新型面与常规叶片型面明显不同,因此这可能足以平衡所述偏离或至少使轴向诱导朝目标轴向诱导改变,从而使得变流装置仅需轻微地改变轴向诱导。

[0063] 因此,叶片包括沿叶片翼面区域的实质部分延伸的至少一个纵向节段。根据第一实施例,该翼面区域包括叶片的叶片梢端区域。根据第二实施例,该叶片进一步包括与翼面区域邻接的叶片梢端区域。因此,叶片梢端区域可被看作翼面区域的一部分或可被看作一个独立部分。典型地,梢端区域覆盖翼面区域纵向长度的外侧5-10%。

[0064] 在一个示例中,第一纵向节段具有零扭转或具有小于近似最佳扭转的扭转,新型面(升力系数和攻角之间具有上述关系)补偿了扭转的“不足”,这是因为攻角必须高于常规型面,以便获得正确的目标特性(例如与必要的升力系数有关的),从而获得正确的轴向诱导。

[0065] 使用新型面使得可以获得模块化叶片设计,其中基础部可以被用于多种不同叶片类型和叶片长度。因此,可在更大/更长叶片的更外侧重复利用现有叶片的基础部,或者在更小/更短叶片的更内侧重复利用现有叶片的基础部。总之,可按如下方式设计叶片,即:使得翼面区域的叶片设计从预设计区段被组装到一起,且不同长度的叶片可以部分地由先

前叶片已经存在的区段构成。

[0066] 总体上,基础部的形状可以保持为比具有大于 40 米长度的常规的现代风力涡轮机的形状更简单。例如可避免双曲叶片型面。这还使得用于制造叶片的模具部分的生产更加简单。总之,可以显著减少从开发新型叶片设计的最初启动到所述新型叶片的产品发布所用的时间,并可降低总生产成本。

[0067] 因此,根据一个有利实施例,第一基础部具有固有性非理想扭转和 / 或翼弦长度,且其中,横截面型面适于通过朝目标轴向诱导改变轴向诱导来补偿非理想扭转和 / 或翼弦长度。然而,对叶片节段的设计参数进行这样的限制意味着叶片节段在空气动力学方面会偏离理想设计。因此,这样的叶片节段将在空气动力学方面,尤其是涉及该节段的最佳升力系数方面是固有地非理想的。通过使用变流装置来补偿此偏离,以将设计升力作为叶片半径的函数调节到适当的近似最佳轴向诱导因子。对另一叶片半径载荷的调节意味着需要使用变流装置。

[0068] 因此,根据另一有利实施例,第一纵向节段设置有多个第一变流装置,所述多个第一变流装置被布置为调节第一纵向节段的空气动力特性,以在转子设计点处基本满足目标轴向诱导因子。

[0069] 下文将描述多个有利实施例,所有实施例都提供了升力系数和攻角之间的期望关系。

[0070] 根据一个有利实施例,第一基础部具有横截面型面,该横截面型面具有弧线和翼弦线,该翼弦线具有翼弦长度,并且其中横截面型面的翼弦线和弧线之间在整个翼弦长度上的平均差值为负。也就是说,当从翼弦的整个长度上看时,弧线平均而言更靠近叶片的压力侧,而不是叶片的吸力侧。

[0071] 根据另一实施例,在翼弦的整个长度上,弧线更靠近压力侧而不是吸力侧。当然,弧线和翼弦在前缘和后缘处重合。

[0072] 根据一个替代性实施例,第一基础部具有横截面型面,该横截面型面具有弧线和翼弦线,该翼弦线具有翼弦长度,其中弧线和翼弦线在翼弦的整个长度上重合。也就是说,横截面型面关于翼弦对称。这种型面从制造角度看非常有利。

[0073] 总之,第一基础部包括:线性翼弦、线性厚度以及沿叶片的径向方向线性变化或恒定的扭转,当设计模块化组装叶片时以及在制造这种叶片方面,具有多个优点。

[0074] 优选地,风力涡轮机叶片的长度为至少 40 米,或至少 50 米,或至少 60 米。叶片甚至可以为至少 70 米,或至少 80 米。具有至少 90 米或至少 100 米长度的叶片也是可能的。

[0075] 根据一个有利实施例,叶片尤其是第一基础部包括由复合材料制成的壳结构。所述复合材料可以用纤维强化的树脂基质。在多数情形中,所用聚合物是热固性树脂,例如聚酯、乙烯基酯或环氧树脂。所述树脂还可以是热塑性物质,例如尼龙、PVC、ABS、聚丙烯或聚乙烯。再者,该树脂可以是另一种热固性的热塑性物质,例如环状 PBT 或 PET。所述纤维强化通常是基于玻璃纤维或碳纤维的,但也可以是塑性纤维、织物纤维或金属纤维。所述复合材料常包括夹层结构,该夹层结构包括芯材,例如发泡聚合物或巴沙轻木。

[0076] 根据另一有利实施例,叶片包括纵向延伸强化区段,该区段包括多个纤维层。该强化区段(也被称为主叠层)通常延伸通过第一纵向节段的第一基础部。

[0077] 根据一个有利实施例,第一纵向节段沿翼面区域的至少 25%,或 30%,或 40%,或 50%

延伸。第一纵向节段甚至可以沿翼面区域的 60%、70% 或 75% 延伸。当梢端区域被认为是翼面区域的一部分时，第一纵向节段的长度甚至可以达到 100%。然而，第一纵向节段本身被限制为翼面区域的一部分，其中可以实现在设计点处的近似最佳理论空气动力特性。这不包括梢端部、根部区段和过渡区段，这是因为载荷和结构上的考虑通常与近似最佳理论空气动力特性显著不同。

[0078] 有利地，翼面区域可进一步包括纵向延伸的过渡节段。该过渡节段(不要与叶片的过渡区域混淆)可以沿翼面区域的 5-10% 径向地延伸，并且被使用在翼面区域中，以获得根据本发明的两个纵向延伸节段之间的逐渐过渡。要认识到，叶片可包括沿翼面区域的约 40% 延伸的第一纵向延伸叶片节段、沿翼面区域的约 10% 延伸的过渡节段、沿翼面区域的约 40% 延伸的第二纵向延伸叶片节段以及最后沿翼面区域的约 10% 延伸的叶片梢端区段。

[0079] 根据一个有利实施例，第一纵向节段被设置在翼面区域的翼内位置(inboard position)，即设置在最靠近过渡区域或根部区域的部分中，优选设置在根部区域的过渡区域的两米内，更优选地设置成邻接可选的过渡区域或所述根部区域。叶片可以设置有与第一纵向节段并列的额外纵向节段。所有这些都应沿翼面区域纵向长度的至少 25% 延伸。

[0080] 有利地，导流装置包括多元件区段，例如缝翼或襟翼，即导流装置优选包括多元件部，用于改变不同叶片节段的型面特性。所述多元件区段适于改变叶片第一纵向节段的流入特性和载荷。优选地，多元件区段至少改变第一纵向节段的实质部分，例如沿第一纵向节段的至少 50%。由此，可以根据(第一基础部的)基本设计来改变多个设计参数，例如该段的设计升力、弧高和攻角，从这些参数有关的空气动力学角度来看，这些参数具有固有的非最佳设计，但是从制造角度来看却是最优化的。因此，可以将多元件部改装到第一基础部，以便优化空气动力特性。因此，一个或多个第一变流装置可被布置为在第一基础部的前缘附近和 / 或沿第一基础部的前缘布置。进一步地，所述多个第一变流装置中的一个或多个可被布置在第一基础部的后缘附近和 / 或沿第一基础部的后缘布置。因此，总型面可以变为具有至少两个独立元件的多元件型面。因此，第一基础部可被构造为叶片的载荷承载部，而导流装置可以用于优化空气动力特性，以使局部区段空气动力特性与转子设计点相匹配。

[0081] 多元件区段可被布置在相对于第一基础部的固定位置。由此，可以永久地或半永久地调节叶片，以补偿第一基础部的非理想型面。或者，可以相对于第一基础部灵活地调节多元件区段。因此，可以灵活地(例如根据风力涡轮机的操作条件)调节设计参数。第一导流装置或多元件区段可以是相对于第一基础部可平移的和 / 或是可被转动操作的或是可调节。

[0082] 根据一个有利实施例，所述多个第一变流装置包括具有翼型的多元件区段，所述翼型具有在前缘和后缘之间延伸的翼弦。此多元件区段可以形成为翼面，该翼面具有的翼弦长度处于第一基础部局部翼弦长度的 5% 至 30% 的区间中。或者，上述型面元件具有最大内侧横截面尺寸，该尺寸相当于第一基础部翼弦长度的 5% 至 30%。

[0083] 根据第一实施例，所述多个第一导流装置或结构型面元件被布置为与第一基础部相距一定距离。或者，结构型面元件可与第一基础部的表面连接，因此改变基础部本身的表面包络线(surface envelope)。

[0084] 根据又一实施例，第一基础部具有比多个变流装置的总表面大至少 5 或 5 倍的表面积。

[0085] 再者,可以调节导流装置,以便被动消除流入变化。

[0086] 变流装置还可以包括表面安装元件,其改变叶片的第一纵向节段的总包络线(overall envelope)。有利地,表面安装元件被布置在第一基础部的前缘和/或后缘附近。

[0087] 变流装置还可以包括边界层控制装置,例如通风孔或通风槽、涡流发生器和格尼襟翼。优选地,边界层控制装置与多元件区段或表面安装元件结合使用。通常需要多元件区段或表面安装元件来实现轴向诱导因子的较大改变,即,向目标进行粗调。然而,可用边界层控制装置来向目标精调轴向诱导因子。

[0088] 有利地,叶片包括多个模块叶片区段。第一纵向节段可例如是这种叶片区段。叶片还可以是可分开或分离的叶片,在这种情形中,叶片可以在第一纵向节段的一端被分开。根据第一有利实施例,模块叶片区段包括根部区段、第一纵向节段和梢端区段。根据第二有利实施例,根部区段包括根部区域和过度区域。根据第三有利实施例,叶片进一步包括用于延长叶片长度的延长件区段,优选增加到叶片的根部区段,例如轮毂延长件。

[0089] 根据一个进一步的方面,本发明提供了一种系统,该系统包括一组根部区域,或者是一组延长件区段、一组包括第一基础部的翼面区段和一组梢端区段。根据一个有利实施例,可以结合和组装该组根部区段中的一个模块叶片区段,或者是该组延长件区段中的至少一个模块叶片区段、该组翼面区段中的至少一个模块叶片区段、以及该组梢端区段中的至少一个模块叶片区段,从而形成不同长度的叶片。

[0090] 根据又一方面,本发明提供了一种风力涡轮机,所述风力涡轮机包括转子,所述转子包括根据前述实施例之一的多个叶片,优选为两个或三个叶片。

[0091] 有利地,风力涡轮机包括基本上水平轴线的转子轴。优选地,所述风力涡轮机在例如符合“丹麦概念”的逆风配置中操作。

[0092] 另一方面,本发明还提供了一种设计叶片的方法,对于具有基本上水平转子轴的风力涡轮机转子,所述叶片在转子设计点处具有预定的目标轴向诱导因子,所述转子包括轮毂,所述叶片在被安装到所述轮毂上时从所述轮毂基本上沿径向方向延伸,所述叶片包括:型面轮廓,所述型面轮廓包括压力侧和吸力侧以及前缘和后缘,并且翼弦在所述前缘和所述后缘之间延伸,所述型面轮廓在受到入射空气流冲击时会产生升力,所述型面轮廓沿径向方向被分成最接近所述轮毂的根部区域、最远离所述轮毂的翼面区域和位于所述根部区域与所述翼面区域之间的优选的过渡区域,所述根部区域具有基本上呈圆形或椭圆形的型面,所述翼面区域具有产生升力的型面,所述过渡区域具有沿径向方向从所述根部区域的圆形或椭圆形型面向所述翼面区域的产生升力的型面逐渐改变的型面,其中,所述翼面区域包括至少一个第一纵向节段,所述第一纵向节段沿所述翼面区域的纵向长度的至少20%延伸,所述第一纵向节段包括第一基础部,所述第一基础部具有前缘和后缘以及在所述前缘和后缘之间延伸的翼弦。所述设计方法包括以下步骤:设计所述第一基础部使其具有偏离所述转子设计点处目标诱导因子至少5%的轴向诱导因子,并且在第一纵向节段设计和布置多个第一变流装置,从而调节所述第一纵向节段的空气动力特性以在所述转子设计点处基本上满足目标轴向诱导因子。

[0093] 因此,可以看出,本发明提供了一种方法,其仔细地设计和制造了偏离目标的翼面区域的基础部,然后设计和利用变流装置来调节轴向诱导因子以在转子设计点处满足目标。

[0094] 对应地,本发明进一步提供了一种改进叶片的方法,所述叶片用于具有基本上水平转子轴的风力涡轮机转子,所述转子包括轮毂,所述叶片在被安装到所述轮毂上时从所述轮毂基本上沿径向方向延伸,所述叶片包括:型面轮廓,所述型面轮廓包括压力侧和吸力侧以及前缘和后缘,并且翼弦在所述前缘和所述后缘之间延伸,所述型面轮廓在受到入射空气流冲击时会产生升力,所述型面轮廓沿径向方向被分成最接近所述轮毂的根部区域、最远离所述轮毂的翼面区域和位于所述根部区域与所述翼面区域之间的优选的过渡区域,所述根部区域具有基本上呈圆形或椭圆形的型面,所述翼面区域具有产生升力的型面,所述过渡区域具有沿径向方向从所述根部区域的圆形或椭圆形型面向所述翼面区域的产生升力的型面逐渐改变的型面,其中,所述翼面区域包括至少一个第一纵向节段,所述第一纵向节段沿所述翼面区域的纵向长度的至少 20% 延伸,所述第一纵向节段包括第一基础部,所述第一基础部具有前缘和后缘以及在所述前缘和后缘之间延伸的翼弦。所述方法包括以下步骤:所述第一基础部被设计为具有的轴向诱导因子在没有变流装置的情况下偏离设计点处的目标轴向诱导因子至少 5%,并且通过提供多个第一变流装置来改造第一纵向节段,所述变流装置被布置为调节所述第一纵向节段的空气动力特性以在所述转子设计点处基本上满足目标轴向诱导因子。

## 附图说明

[0095] 下面参照附图所示实施例来详细描述本发明,附图中

- 图 1 示出了一种风力涡轮机,
- 图 2 示出了根据本发明的风力涡轮机叶片的示意图,
- 图 3 示出了翼型示意图,
- 图 4 示出了一翼型处的流速和气动力,
- 图 5 示出了由不同叶片区段构成的叶片的示意图,
- 图 6a 示出了风力涡轮机关于风速的功率曲线,
- 图 6b 示出了风力涡轮机关于风速的转子速度曲线,
- 图 6c 示出了风力涡轮机关于风速的叶片梢端节距曲线,
- 图 7 示出了风力涡轮机叶片上一个区段的速度矢量三角形,
- 图 8a 和 8b 分别示出了流入量和叶片载荷作为局部叶片半径函数的曲线图,
- 图 9 示出了根据本发明的叶片的第一实施例,
- 图 10 示出了根据本发明的叶片的第二实施例,
- 图 11 示出了根据本发明的叶片的第三实施例,
- 图 12a-c 和图 13a-c 图示了用于修正非最佳扭转的补偿措施,
- 图 14a-c 和图 15a-c 图示了用于修正非最佳翼弦长度的补偿措施,
- 图 16 示出了与翼面区段设计点相比、风力涡轮机叶片的实际叶片区段的操作点,
- 图 17a-17e 示出了设置有通风孔的叶片的横截面以及进行通风的作用,
- 图 18a-18c 示出了设置有表面安装元件的叶片的横截面和使用表面安装元件的作用,
- 图 19a 示出了设置有多元件型面的叶片的横截面和使用这种型面的作用,
- 图 19b-d 示出了相对于叶片横截面放置多元件型面的方式,
- 图 20a 和 20b 示出了设置有格尼襟翼的叶片的横截面和使用格尼襟翼的作用,

图 21a-21c 示出了设置有涡流发生器的叶片的横截面和使用涡流发生器的作用，

图 22a 和 22b 示出了设置有扰流器元件的叶片的横截面和使用扰流器元件的作用，

图 23a 示出了攻角的平均值和最佳值作为与轮毂径向距离的函数的曲线图，

图 23b 示出了位差角作为与轮毂径向距离的函数的曲线图，

图 23c 示出了根据本发明的叶片的外侧部分的阻力系数和升力系数之间的关系以及攻角和升力系数之间的关系，以及

图 23d 示出了根据本发明的叶片的内侧部分的阻力系数和升力系数之间的关系以及攻角和升力系数之间的关系，

图 24a-g 示出了图示具有线性相关的扭转和 / 或翼弦的叶片的不同实施例的曲线图，

图 25 示出了根据本发明的叶片的第四实施例，

图 26 示出了具有线性预弯曲的叶片的一个实施例的曲线图，

图 27 示出了具有双曲压力侧的叶片型面，

图 28 示出了没有双曲率的叶片型面，

图 29 示出了具有零弧高的叶片的一个实施例的曲线图，

图 30 示出了对称的叶片型面，

图 31 示出了具有负弯度的叶片的一个实施例的曲线图，

图 32 示出了具有负弯度的第一叶片型面，

图 33 示出了具有负弯度的第二叶片型面，

图 34 图示出了为两种不同类型的风力涡轮机叶片使用公共叶片区段的原理，

图 35 示出了使用轮毂延长件的原理，

图 36 图示出了将叶片特性调节到目标值的原理，

图 37 示出了翼弦长度分布的例子，

图 38 示出了可变换叶片的扭转和现有叶片的扭转之间的对比，

图 39 示出了不同叶片和风速情况下流入角的曲线图，

图 40 示出了不同叶片和风速情况下升力系数的曲线图，

图 41 示出了不同叶片和风速情况下轴向诱导因子的曲线图，

图 42 示出了不同叶片的相对厚度分布的曲线图，

图 43 示出了具有共享翼外基础部的可变换叶片，

图 44 示出了可变换叶片的翼弦长度分布的例子，

图 45 示出了可变换叶片的流入角的曲线图，

图 46 示出了可变换叶片的升力系数的曲线图，

图 47 示出了其它可变换叶片的流入角的曲线图，

图 48 示出了其它可变换叶片的升力系数的曲线图，

图 49 示出了交错的可变换叶片的例子，

图 50 示出了可变换叶片的翼弦长度分布的另一例子，

图 51 示出了可变换叶片的流入角的曲线图，以及

图 52 示出了可变换叶片的升力系数的曲线图。

## 具体实施方式



[0096] 图 1 例示出了根据所谓“丹麦概念(Danish concept)”的常规现代逆风式风力涡轮机,该风力涡轮机具有塔架 4、机舱 6 和具有基本上水平的转子轴的转子。转子包括轮毂 8 和从轮毂 8 沿径向延伸的三个叶片 10,每个叶片具有最接近轮毂的叶片根部 16 和最远离轮毂 8 的叶片梢端 14。所述转子具有由 R 表示的半径。

[0097] 图 2 示出了根据本发明的风力涡轮机叶片 10 的第一实施例的示意图。风力涡轮机叶片 10 具有常规风力涡轮机叶片的形状并且包括最接近轮毂的根部区域 30、最远离轮毂的型面或翼面区域 34,以及根部区域 30 和翼面区域 34 之间的过渡区域 32。叶片 10 包括当叶片被安装在轮毂上时面向叶片 10 的转动方向的前缘 18,以及面向前缘 18 相反方向的后缘 20。

[0098] 翼面区域 34 (也被称作型面区域)在产生升力方面具有理想或几乎理想的叶片形状,然而鉴于结构上的考虑,根部区域 30 具有基本上呈圆形或椭圆形的横截面,这例如使得将叶片 10 安装到轮毂上更容易且更安全。根部区域 30 的直径(或翼弦)沿整个根部区域 30 通常是恒定的。过渡区域 32 具有从根部区域的圆形或椭圆形形状 40 逐渐变为翼面区域 34 的翼型 50 的过渡型面 42。过渡区域 32 的翼弦长度通常随着与轮毂的距离 r 的增加而基本上线性地增加。

[0099] 翼面区域 34 具有翼型 50,所述翼型 50 具有在叶片 10 的前缘 18 和后缘 20 之间延伸的翼弦。翼弦的宽度随着与轮毂的距离 r 的增加而减小。

[0100] 应该注意:叶片不同区段的翼弦一般不在一个共同平面上,这是由于叶片可以扭转和/或弯曲(即预弯曲),因此使翼弦平面具有相应的扭转和/或弯曲的路线,这是最常见的情形,以便弥补叶片的局部速度,该速度取决于距轮毂的半径。

[0101] 图 3 示出了风力涡轮机的典型叶片的翼型 50 的示意图,所述翼型 50 是用多个参数描述的,所述参数通常用于限定翼面的几何形状。翼型 50 具有压力侧 52 和吸力侧 54,所述压力侧 52 和吸力侧 54 在使用过程中(即在转子的转动过程中)一般分别面向迎风(或逆风)侧和下风(或顺风)侧。翼面 50 具有翼弦 60,所述翼弦 60 的翼弦长度 c 在叶片的前缘 56 和后缘 58 之间延伸。翼型 50 具有厚度 t,所述厚度 t 被定义为压力侧 52 和吸力侧 54 之间的距离。翼型 50 的厚度 t 沿翼弦 60 变化。弧线 62 给出了与对称型面的偏离,所述弧线是穿过翼型 50 的中线。所述中线可通过从前缘 56 到后缘 58 绘制内接圆而找到。所述中线经过这些内接圆的中心,与翼弦 60 的偏离或距离被称作弧高 f。也可利用称作上弧高和下弧高的参数来定义这种不对称性,这两个参数分别被定义为与翼弦 60 的距离和与吸力侧 54 及压力侧 52 的距离。

[0102] 翼型通常由以下参数限定:翼弦长度 c、最大弧高 f、最大弧高 f 的位置  $d_f$ 、最大翼面厚度 t (其是沿中弧线 62 上内接圆的最大直径)、最大厚度 t 的位置  $d_t$  和顶冠半径(nose radius) (未示出)。这些参数通常被定义为与翼弦长度 c 之比。

[0103] 图 4 示出了翼型 50 处的流速和气动力的示意图。该翼型位于转子的径向位置或半径 r 处,所述叶片是所述转子的一部分,并且所述型面被设置成给定扭转或节距角  $\theta$ 。轴向自由流速度  $v_a$  (根据理论,其最佳地被给定为风速  $v_w$  的 2/3) 和切向速度  $r \cdot \omega$  (其方向沿转子的转动方向 64) 结合形成合成速度  $v_r$ 。合成速度  $v_r$  与弧线 60 一起限定了流入角  $\phi$ ,可从所述流入角  $\phi$  中减去攻角  $\alpha$ 。

[0104] 当翼型 50 受到入射气流冲击时,垂直于合成速度  $v_r$  产生升力 66。同时,翼面受到

朝合成速度  $v_r$  方向的阻力 68 的作用。知道每个径向位置的升力和阻力后,可计算沿叶片整个长度的合成气动力 70 的分布。这些气动力 70 通常被分为两个分量,即切向力分布(在转子的转动平面中)和朝向与切向力成直角的方向的推力 72。进一步地,翼面会受力矩系数 75 影响。

[0105] 转子的驱动转矩可以通过在叶片的整个径向长度上对切向力 74 进行积分来计算。驱动转矩和转子转动速度一起为风力涡轮机提供全部转子功率。在叶片的整个径向长度上对局部推力 72 进行积分得到例如相对于塔架的总转子推力。

[0106] 下面(第 1 节)将描述根据常规设计方法进行的叶片设计。

[0107] 1 风力涡轮机叶片设计的现有技术状况

现今,风力涡轮机的转子设计是空气动力特性和整体风力涡轮机设计负荷之间的折衷。最常见的是,叶片被设计为用于最小化能量消耗(COE)、找到能量产出和涡轮机负荷的最佳权衡。这意味着空气动力设计不能被看作孤立问题,因为在最大能量产出可能导致过载的情况下,孤立看待最大能量产出是没有意义的。因此,经典的解析或半解析法并不能完全胜任叶片设计任务。

[0108] 1.1 叶片设计参数

转子新型叶片的空气动力设计涉及以下总转子半径  $R$  和叶片数量  $B$ 。

[0109] 总体叶片平面图,其由图 3 和图 4 中的下列参数描述:翼弦长度  $c$ 、扭转角  $\Theta$  和相对于翼弦  $c$  的厚度  $t$ 。这些参数都应作为局部叶片半径  $r$  的函数来确定。

[0110] 节距轴线相对叶片半径的位置可被定义为  $x/c(r)$  和  $y/c(r)$ ,即后掠和预弯曲。当叶片被安装在转子上时,预弯曲是叶片在垂直于转子平面的方向上的叶片预偏转。预弯曲的目的在于:当叶片在操作过程中偏转时,防止叶片撞击塔架。规定的后掠使得可以沿叶片的长度轴布置翼面区段,这影响整个叶片的区段负荷。

[0111] 在现有空气动力转子设计方法的技术状况中一个重要的关键要素是使用预设计的翼面。沿叶片半径为各个叶片部位选择翼面。描述每个翼面区段的参数在图 4 中示出:升力系数 66 ( $c_l$ )、阻力系数 68 ( $c_d$ )、力矩系数 75 ( $c_m$ )。对于各个独立的叶片部位,这些翼面特性都通过攻角  $\alpha$  进行描述,然后由每个区段的总叶片流入角确定攻角  $\alpha$ 。

[0112] 风力涡轮机转子的巨大操作范围以及对全地形条件下强壮和可靠的空气动力特性的需求使得风力涡轮机翼面与传统飞机和滑翔器翼面不同。

[0113] 1.2 控制策略

作为功率和大多数负荷的受体,风力涡轮机转子上的叶片在风力涡轮机系统设计中是很重要的组件。因此,用风力涡轮机控制策略的密切知识来设计风力涡轮机叶片。所述控制策略限定了如何针对不同风速来优化和控制转子功率。

[0114] 存在三种根本上不同的控制方案:

1. 可变转子速率,这里,在转子速率可变情况下,可为各种风速获得转子的设计目标点。通常,叶片节距(pitch)保持恒定。

[0115] 2. 恒定的转子速率和可变的叶片节距。这里,通过调节叶片节距尽可能地接近转子的设计目标点。

[0116] 3. 恒定转子速率和恒定叶片节距。这里,只能在一个风速下满足转子的设计目标点。

[0117] 图 6a-6c 示出了对于典型的可变风速和受控节距风力涡轮机的功率特性。

[0118] 图 6a 示出了对于风速的典型功率曲线。在低风速处,功率随风速增加直到达到额定功率。存在两个重要的风速区域,即功率优化区域和功率控制区域。在风速低于图 6 中虚线所示阈值的区域中功率被优化,在较高风速处功率保持恒定的区域是功率控制区域。在功率优化区域,通过改变叶片梢端节距或转子速率来追踪转子设计目标点。这样做的目的是为了使得功率以及能量产出最大化。

[0119] 图 6b 和 6c 示出了主导风力涡轮机叶片设计的控制参数:图 6b 示出了转子速率  $\Omega$  与风速,图 6c 示出了叶片梢端节距角  $\Theta$ 。转子速率在低风速处具有最小值,并且当追踪最佳功率直到达到额定功率时,这对应于转子速率随风速线性增加。当达到转子速率的给定最大值时,转子速率在功率控制过程中保持恒定。在功率优化过程中叶片节距通常保持恒定,然后在功率控制过程中随风速而增加以防止功率超出额定值。

[0120] 在功率控制区域,对于大多数涡轮机而言,通过调节叶片节距,功率被保持为接近驱动机构的额定功率,从而使得叶片失速或相反地朝很小的负荷运行。一些涡轮机具有失速控制装置,此时叶片节距保持恒定。这里,通过设计使叶片的一些部分被动失速,达到额定功率值。

### [0121] 1.3 转子设计目标点

无论进行何种类型的功率优化,风力涡轮机叶片都被设计为在一个设计目标点操作。对于可变转子速率和 / 或可变叶片节距,在风速范围内可实现在设计目标点处进行操作,而对于失速控制的转子,仅在一个风速处表现出在设计目标点处进行操作。

[0122] 转子设计目标点由相应的设计梢端速比表征,该速比被定义为梢端速度和风速之比,  $X=r \cdot \Omega / V$ ,其中  $\Omega$  是转子的转速。在设计目标点处,与远离转子设计目标点的操作点相比,转子功率系数最大。

[0123] 转子设计点可被看作第一纵向节段整个纵向长度上的平均,或者可被看作用于第一纵向节段内多个较小半径节段的个体目标。再者,转子设计点可被看作用于叶片第一纵向节段的每个横截面的个体目标。

[0124] 当确定了转子设计目标点并且确定了涡轮机控制策略时,选择翼面,并且决定转子半径和叶片数量。剩下的参数是局部翼弦、扭转和相对于叶片半径的厚度以及局部区段设计目标点。这些参数通过在考虑到负荷和能量消耗的情况下优化转子设计目标点特性来找到。因此,在设计目标点处的转子功率系数不一定是最佳可达到值,但是对于给定的转子,总是存在一个设计目标点。

### [0125] 1.4 局部区段设计目标点

局部区段设计目标点可根据图 7 所示的给定区段的速度三角形定义。这里,合成速度  $W$  由轴向流速  $v(1-a)$  和切向流速  $r \cdot \Omega(1+a')$  构成。总流入角  $\Phi$  的正切等于轴向分量和切向分量之比。轴向诱导因子表示在转子平面处自由流速的百分比减少。切向诱导因子表示由转子在转子平面中引起的转子尾流的转动百分比。如图 4 所示,总流入角  $\Phi$  仍由局部扭转角  $\Theta$  和局部攻角  $\alpha$  构成。

[0126] 当知道局部翼弦  $c$  和局部扭转角  $\Theta$  以及对于局部攻角  $\alpha$  的翼面区段力系数时,可使用所谓的叶素动量法(BEM)来解决通过叶片节段覆盖的转子环的总流量与每个叶片上的局部力之间的平衡问题。可以计算合成的法向力和切向力,所述法向力垂直于转子平面,

而所述切向力平行于转子平面。通过这种计算过程,确定出诱导因子,并且当在转子设计目标点处操作时,诱导因子继而表示目标诱导因子。

[0127] 反之亦然,如果确定了目标诱导因子,则当知道翼面区段时,可推导出局部翼弦和扭转。在为了优化空气动力特性而设计局部区段的情况中,可以看出对于梢端速比的高值而言,最佳轴向诱导因子接近 1/3,而切向诱导因子接近零。

[0128] 有一种确定精确的最佳诱导因子并据此确定局部翼弦和扭转以便优化空气动力特性的简单方法。这种方法的一个例子是 Glauert 的与 BEM 法一起公布的方法 (Glauert, H. Airplane propellers in Aerodynamic Theory ed. Durand, W.F. Dower Publications, Inc. New York)。

#### [0129] 1.5 经典空气动力叶片设计

Glauert 的经典叶素动量 (BEM) 理论通过将转子盘分成环形流管,在穿过转子盘的总流量和叶片上翼面周围的局部流量之间建立平衡,使得可以通过简单手段解决转子流量。如果忽略阻力,则可找到用于最佳转子的简单表达式:

$$\frac{B}{R} X(cC_l) = 8\pi x \frac{a \sin^2 \Phi}{1 - a \cos \Phi}$$

其中,如前所述,  $x = r \cdot \Omega / v$  是梢端速比,  $v$  是设计点风速,  $X$  是基于  $R$  的梢端速度,并且  $\Phi$  是局部流入角,以及  $a$  是轴向诱导。

[0130] 当限定了空气动力叶片形状时,第一步是选择叶片的数量以及设计梢端速比。然后,可以得到相对于半径的理想转子的载荷和流入角  $\Phi$ ,所述理想转子的载荷被定义为翼弦长度乘以升力系数 ( $c \cdot c_l$ )。以理想转子的载荷为基础,可以通过考虑载荷和实际限制来决定目标载荷。

[0131] 接着,为各个叶片节段选择翼面并且知道气流角使得可以决定叶片扭转。这一般被选择成,使得在尽可能大的叶片部分上的翼面升阻比最佳,以最大化转子功率系数。因此,叶片操作升力系数  $c_{l_o}$ 。通常是翼面设计升力系数  $c_{l_d}$ ,然后可根据目标载荷推导出翼弦。然而,在叶片一些部分上,考虑到载荷、制造等,叶片操作升力系数  $c_{l_o}$  和翼面设计升力系数  $c_{l_d}$  之间会有差异。当存在差异时,操作升力系数不会导致如图 16 所示的最佳升力 - 阻力,并且操作攻角  $\alpha_o$  将不等于翼面设计攻角  $\alpha_d$ 。

[0132] 叶片厚度被选择成对结构和空气动力考虑的折衷,这是因为较厚的厚度有助于叶片结构,但这是以翼面升阻比降低为代价的。

[0133] BEM 法还揭示了,1/3 的轴向诱导不幸是与转子上的高推力相关联的,在减少仅仅少量转子功率的情况下即可显著降低该推力和由其导致的载荷。这是因为在单一点的空气动力优化设计不会考虑设计工况外的操作和负载,以及由此最小化能量消耗。为了减小载荷,相比于最佳值的 1/3,轴向诱导通常被减小。另一方面,当设计问题中也包括设计工况外的操作(例如接近功率控制的操作)时,目标诱导因子可能存在所需的最小值,以防止导致不必要的噪声和功率损失的过早叶片失速。因而,对于现代转子来说,目标诱导因子不一定与空气动力最佳诱导相同,而且对于相对于叶片半径的目标诱导而言,没有单一的最佳值,因为这种最佳值取决于许多因素。

[0134] 图 8a 和 8b 示出了载荷 ( $c \cdot C_l$ ) 和流入角  $\Phi$  的理想值(虚线)以及典型风力涡轮

机叶片的流入量和载荷的实际目标值(实线)。可以看出,两条曲线在叶片的大部分上近似匹配,但是仍有差别。可以看出,对于  $r$  的低值(即靠近叶片根部处),目标值明显偏离理想值。这主要是由于结构考虑。更进一步地,从图 8a 和图 8b 清楚地显示了,由于载荷和流入角相对于叶片半径非线性地变化,因此对于翼弦和扭转也是这种情况,不仅对于理想叶片是这样,对于市面上典型的叶片也是这样。

#### [0135] 1.6 叶片区域

根据叶片设计,如图 2 和 5 所示,叶片可以被分为四个不同区域:

1. 靠近轮毂的叶片根部区域 30,其主要为圆形。

[0136] 2. 过渡区域 32,其处于叶片根部区域和剩余叶片部分之间。

[0137] 3. 翼面形状部 34,是叶片的主要部分。典型地,翼面形状部从带有最大翼弦的叶片区朝叶片梢端部延伸。

[0138] 4. 叶片梢端部 36,其通常小于叶片外侧 10%。

[0139] 叶片根部区域 30 是从叶片到叶片轴承和轮毂的中间件,因此这一区域必然结束于一个圆形凸缘中。因此,该设计主要是结构性的。此区域中的叶片翼弦和厚度对应于根部凸缘直径,但扭曲在这一区域中不能被限定。由于圆形区段的空气动力特性差,使得合法向力分量明显太小,不能平衡转子流,因此诱导将过小,并且流入角将过高,导致局部功率系数很小。

[0140] 过渡区域 32 通过从翼面形状部 34' 变形到叶片根部区域 30 而形成。在翼面形状部 34 开始处,翼弦、扭转和厚度分别改变为它们各自的值。注意,这种改变并非必须与叶片半径线性相关。在此区域,由于相对厚度大,净分段特性差,并且局部翼弦并未高到足以获得正确的法向力分量。然而,如果使用流动控制以实现法向力分量和局部流入的正确组合,从而得到最大的可能功率系数,则可以改变这种情况。

[0141] 与其它区域 30、32、36 相反,翼面形状部 34 最初基于空气动力原因来设计。翼面形状部 34 是叶片的最大部分,并且该部分是转子功率和涡轮机载荷的主要来源。考虑到设计工况外的操作和载荷,以近似最佳的叶片空气动力学来设计该区域。

[0142] 叶片梢端部 36 正是梢端区域,其被设计为主要关注噪声和载荷,因此可以推导出翼弦和扭转的最佳值。朝叶片梢端,翼弦和厚度趋于零,而扭转最终为一有限值。

#### [0143] 1.7 小结

传统上,通过首先设计叶片本身的外形和空气动力特性来设计现代风力涡轮机叶片,以获得叶片翼面区段的每个径向区段的目标载荷和目标轴向诱导。然后,根据叶片的设计规格来确定如何安排制造。

#### [0144] 2. 可变换叶片

本发明突破了现代风力涡轮机叶片的传统设计过程。本发明提供了一种新的设计过程,其中,生产在制造风力涡轮机叶片的基础部或主叶片部的有效方法方面被优化,并且叶片的基础部被改进为具有导流装置,以获得适当的空气动力规格,即获得每个径向区段的目标轴向诱导因子和载荷。因此,叶片的基础部可以相当大地偏离目标设计点和最佳空气动力设计。

[0145] 本发明主要涉及叶片翼面形状部 34 的一种不同设计,参见图 5。下文中,根据本发明的叶片有时会被称作可变换叶片。

[0146] 图9示出了根据本发明的风力涡轮机叶片的第一实施例。与风力涡轮机叶片的常规设计方法类似,叶片被分为根部区域130、过渡区域132和翼面区域134。翼面区域包括叶片的叶片梢端部136和第一纵向区段140。叶片的第一纵向区段被分为第一基础部141和多个变流装置146-149。第一基础部141具有型面,该型面具有对于例如各叶片部的模块化和/或第一基础部141的制造而言简化的结构,并且该型面在其自身的转子设计点处基本上偏离所述目标轴向诱导因子和/或目标载荷。因此,第一纵向区段140设置有变流装置,这里所述变流装置被描述为第一缝翼(slat)146和第二缝翼147,以及第一襟翼(flap)148和第二襟翼149。尽管这种变流装置的使用非常有利于获得目标轴向诱导因子和目标载荷,但是本发明不仅限于这种变流装置。第一纵向区段140沿翼面区域134的纵向长度的至少20%延伸。

[0147] 进一步地,叶片可以设置有变流装置,该变流装置被布置在叶片的过渡区域132,也可能在根部区域130,这里该变流装置被描述为缝翼133。

[0148] 在第一实施例中,用包括基础部和变流装置的单一纵向区段来替代翼面区域的翼面形状部。然而,该翼面形状部可被分为如图10和11所示的额外纵向区段。

[0149] 图10示出了根据本发明的风力涡轮机叶片的第二实施例。与风力涡轮机叶片的常规设计方法类似,叶片被分为根部区域230、过渡区域232和翼面区域234。翼面区域包括叶片梢端部236、第一纵向区段240和第二纵向区段242。叶片的第一纵向区段240被分为第一基础部241和多个变流装置246。叶片的第二纵向区段242被分为第二基础部243和多个变流装置248。第一基础部241和第二基础部243具有型面,这些型面具有对于例如各叶片部的模块化和/或基础部241、243的制造而言简化的结构,并且所述型面在其自身的转子设计点处基本上偏离所述目标轴向诱导因子和/或目标载荷。因此,纵向区段设置有变流装置,这里所述变流装置被描述为第一缝翼246和第一襟翼248,然而变流装置不仅限于这种变流装置。第一纵向区段240和第二纵向区段242都沿翼面区域234的纵向长度的至少20%延伸。

[0150] 进一步地,叶片可以设置有变流装置,这里被描述为缝翼233,所述变流装置被布置在叶片的过渡区域232,也可能在根部区域230。

[0151] 图11示出了根据本发明的风力涡轮机叶片的第三实施例,其中,相似的附图标记表示与图10所示的第二实施例相似的部分。因此,仅解释两图之间的不同。第三实施例与第二实施例的不同之处在于,翼面区域334还包括过渡区段344,所述过渡区段344布置在第一纵向区段340和第二纵向区段342之间。过渡区段344包括过渡基础部345,过渡基础部345分别从第一基础部341和第二基础部343的端部型面变形而形成。因此,过渡基础部345也具有型面形状,其在自身的转子设计点处基本上偏离所述目标轴向诱导因子和/或目标载荷。因此,所述过渡区段344还设置有多个变流装置346、348。

[0152] 进一步地,叶片可以设置有变流装置,这里被描述为缝翼333,所述变流装置被布置在叶片的过渡区域332,也可能在根部区域330。

[0153] 根据后面的描述将会明了,图9-11所示的实施例也可设置有表面安装元件、涡流发生器等。

[0154] 2.1 局部次佳扭转和/或翼弦长度

当设计具有简化基础部的可变换叶片时,基础部的两个型面特征局部与最佳目标条件

(即转子设计点处的局部叶片扭转以及因此导致的流入角和局部翼弦长度)通常有所不同。

[0155] 图 12 示出了第一种情况,该第一种情况图示了上述偏离。如 1.4 节中所解释的,局部区段设计目标点由速度矢量三角形定义,其中,合成速度  $v_{inflow}$  由轴向流速  $v_{wind}(1-a_{target})$  和切向流速  $r \cdot \omega (1+a')$ ,也参见图 12a。当流入角为  $\Phi_1$  时,此条件仅在设计点处被满足。在转子设计点处,局部区段具有操作升力系数  $c_l$  和操作阻力系数  $c_d$ 。合成气动力可以如前所解释的被分成切向力  $T$  以及载荷或推力,所述切向力  $T$  的方向位于转子的转动平面中,所述载荷或推力是与转子平面  $64'$  垂直的法向力  $N_{target}$ 。

[0156] 对于具有给定局部翼弦长度  $c$  的区段的给定型面,仅当局部扭转角等于目标扭转  $\theta_1$  并且攻角等于  $\alpha_1$  时,满足目标条件,即达到转子设计点处局部叶片型面的目标轴向诱导因子  $a_{target}$  和目标法向载荷  $N_{target}$ 。

[0157] 然而,基础部的局部叶片型面具有小于目标扭转  $\theta_1$  的实际扭转  $\theta_2$ 。因此,流入角变为改变后的角  $\Phi_2$ ,其小于  $\Phi_1$ 。更进一步地,攻角变为改变后的攻角  $\alpha_2$ ,其大于  $\alpha_1$ 。因此,所示的两个矢量三角形如图 12b 所示地变换,并且叶片区段获得了具有改变后的合成速度矢量  $v_{inflow2}$  的流入条件,在该条件下,实际轴向诱导因子  $a_2$  变得大于目标轴向诱导因子  $a_{target}$ 。进一步地,升力系数变为改变后的升力系数  $c_{l2}$  和改变后的阻力系数  $c_{d2}$ 。因此,法向载荷变为大于目标法向载荷  $N_{target}$  的实际法向载荷  $N_2$ 。因此,需要变流装置,以便补偿改变后的流入条件和法向载荷。

[0158] 为了获得目标轴向诱导因子  $a_{target}$ ,流入角必须变回到  $\Phi_1$ ,如图 12c 所示。因此,补偿的攻角必须等于  $\alpha_3 = \Phi_1 - \theta_2$ 。对于此攻角,变流装置(这里被描述为襟翼)必须将阻力系数和升力系数改变为改变后的值  $c_{d3}$  和  $c_{l3}$ ,这样合成法向载荷变为等于目标法向载荷  $N_{target}$ 。因此,变流装置用于将轴向诱导因子从  $a_2$  降低到  $a_{target}$ ,并将载荷从  $N_2$  降低到  $N_{target}$ 。

[0159] 图 13 示出了一种类似情况,但是具有给定局部翼弦长度  $c$  的基础部的局部叶片型面具有高于目标扭转  $\theta_1$  (如图 13b 所示)的实际扭转  $\theta_2$ 。因此,流入角变为改变后的角  $\Phi_2$ ,其大于  $\Phi_1$ 。更进一步地,攻角变为改变后的攻角  $\alpha_2$ ,其小于  $\alpha_1$ 。因此,所示的两个矢量三角形如图 12b 所示地变换,并且叶片区段获得具有改变后的合成速度矢量  $v_{inflow2}$  的流入条件,在该条件下,实际轴向诱导因子  $a_2$  变得小于目标轴向诱导因子  $a_{target}$ 。进一步地,升力系数变为改变后的升力系数  $c_{l2}$  和改变后的阻力系数  $c_{d2}$ 。因此,法向载荷变为小于目标法向载荷  $N_{target}$  的实际法向载荷  $N_2$ 。因此,需要变流装置,以便补偿改变后的流入条件和法向载荷。

[0160] 为了获得目标轴向诱导因子  $a_{target}$ ,流入角必须变回到  $\Phi_1$ ,如图 13a 和 13c 所示。因此,补偿的攻角必须等于  $\alpha_3 = \Phi_1 - \theta_2$ 。对于此攻角,变流装置(这里被描述为襟翼)必须将阻力系数和升力系数改变为改变后的值  $c_{d3}$  和  $c_{l3}$ ,这样合成法向载荷变得等于目标法向载荷  $N_{target}$ 。因此,变流装置用于将轴向诱导因子从  $a_2$  增加到  $a_{target}$ ,并将载荷从  $N_2$  增加到  $N_{target}$ 。

[0161] 图 14 还是示出了一种类似情况。对于具有给定节距角  $\theta_1$  和  $\alpha_1$  的区段的给定型面,仅当翼弦长度等于目标翼弦  $c_1$  时满足目标条件,即在转子设计点处局部叶片型面达到目标轴向诱导因子  $a_{target}$  和目标法向载荷  $N_{target}$ 。

[0162] 然而,基础部的局部叶片型面具有小于目标翼弦  $c_1$  的实际翼弦长度  $c_2$ 。因此,流入角变为改变后的角  $\Phi_2$ ,其大于  $\Phi_1$ 。更进一步地,攻角变为改变后的攻角  $\alpha_2$ ,其大于  $\alpha_1$ 。

因此,所示的两个矢量三角如图 14b 所示地变换,并且叶片区段获得具有改变后的合成速度矢量  $v_{inflow2}$  的流入条件,在该条件下,实际轴向诱导因子  $a_2$  变得小于目标轴向诱导因子  $a_{target}$ 。进一步地,升力系数变为改变后的升力系数  $c_{l2}$  和改变后的阻力系数  $c_{d2}$ 。因此,法向载荷变为小于目标法向载荷  $N_{target}$  的实际法向载荷  $N_2$ 。因此,需要变流装置,以便补偿改变后的流入条件和法向载荷。

[0163] 为了获得目标轴向诱导因子  $a_{target}$ ,流入角必须变回到  $\Phi_1$ ,如图 14c 所示。因此,补偿的攻角必须等于  $\alpha_3 = \Phi_1 - \theta_2$ 。对于此攻角,变流装置(这里被描述为襟翼)必须将阻力系数和升力系数改变为改变后的值  $c_{d3}$  和  $c_{l3}$ ,这样合成法向载荷变得等于目标法向载荷  $N_{target}$ 。因此,变流装置用于将轴向诱导因子从  $a_2$  增加到  $a_{target}$ ,并将载荷从  $N_2$  增加到  $N_{target}$ 。

[0164] 图 15 还示出了一种类似情况,但具有给定扭转角  $\theta_2$  的基础部的局部叶片型面具有大于目标翼弦  $c_1$  的实际翼弦  $c_2$  (如图 15b 所示)。因此,流入角变为改变后的角  $\Phi_2$ ,其小于  $\Phi_1$ 。更进一步地,攻角变为改变后的攻角  $\alpha_2$ ,其小于  $\alpha_1$ 。因此,所示的两个矢量三角如图 15b 所示地变换,并且叶片区段获得具有改变后的合成速度矢量  $v_{inflow2}$  的流入条件,在该条件下,实际轴向诱导因子  $a_2$  变得大于目标轴向诱导因子  $a_{target}$ 。进一步地,升力系数变为改变后的升力系数  $c_{l2}$  和改变后的阻力系数  $c_{d2}$ 。因此,法向载荷变为大于目标法向载荷  $N_{target}$  的实际法向载荷  $N_2$ 。因此,需要变流装置,以便补偿改变后的流入条件和法向载荷。

[0165] 为了获得目标轴向诱导因子  $a_{target}$ ,流入角必须变回到  $\Phi_1$ ,如图 15a 和 15c 所示。因此,补偿的攻角必须等于  $\alpha_3 = \Phi_1 - \theta_2$ 。对于此攻角,变流装置(这里被描述为襟翼)必须将阻力系数和升力系数改变为改变后的值  $c_{d3}$  和  $c_{l3}$ ,这样合成法向载荷变得等于目标法向载荷  $N_{target}$ 。因此,变流装置用于将轴向诱导因子从  $a_2$  降低到  $a_{target}$ ,并将载荷从  $N_2$  降低到  $N_{target}$ 。

## [0166] 2.2 变流装置和空气动力效果

本小节描述了可用于补偿偏离目标的扭转和翼弦的变流装置以及它们的空气动力效果。一般而言,需要图 19 所示的多元件装置(例如襟翼和 / 或缝翼)或图 18 所示的表面安装元件,以补偿与叶片纵向区段的基础部的目标扭转和翼弦的大的偏离。然而,可能有必要使用额外的变流装置,例如高升力装置,如涡流发生器和 / 或格尼襟翼,以在给定攻角处获得正确的升力和阻力系数。

[0167] 图 17 示出了变流装置 80 的第一示例,变流装置 80 用于补偿叶片各个纵向区段的基础部的偏离目标设计参数。在此实施例中,变流装置由多个通风孔 80 组成,通风孔 80 用于在叶片内部和叶片外部之间进行吹气和吸气。如图 17a 和 17b 所示,通风孔被有利地应用到叶片的吸力侧。通风孔 80 用来产生附着流带。从通风孔 80 排出的空气可用于对边界层进行供能或重新供能,以便使所述流保持附着到叶片的外表面,如图 17b 所示。或者,如图 17a 所示,通风孔可以用于吸气,由此去除边界层中的低动量流并且剩余的流被重新供能且被拉向叶片的表面。或者,通风孔可以用于产生脉冲射流,例如作为人工射流。尽管不产生流,但是这会向所述流传递动量,并由此对边界层重新供能,改变流动分离。这种实施例的例子在图 17c 和 17d 中示出,其中通风孔设置有隔膜。这些隔膜可设置在靠近叶片的外表面处(如图 17d 所示)或靠近叶片的内表面处(如图 17c 所示)。

[0168] 图 17e 的实线示出了在没有吸气或吹气的情况下基本翼面的升力系数和流入角(或者替代性地,攻角)之间的关系。通过使用吸气(如图 17a 所示)或切向吹气(即基本上



与叶片表面相切地排出空气),边界层被供能和重新供能。同样地,如图 17c 和 17d 所示的脉冲射流将对边界层供能。因此,升力系数变大。同时,最大升力系数存在于稍高的流入角处。因此,如图 17e 中的虚线所示,曲线图向上且稍微向右地移动。或者,可以沿非切向角进行吹气,例如以大于 45 度的角,也可能以基本上垂直于叶片表面的角度进行吹气。在此情形中,边界层变得与叶片表面分离。因此,升力系数变低。此时,最大升力系数存在于稍低的流入角处。因此,如图 17e 中的点线所示,曲线图向下且稍微向左移动。

[0169] 图 18 示出了变流装置 180、181、182 的变流装置的第二示例,所述变流装置用于补偿叶片基础部的偏离目标设计参数。在此实施例中,变流装置由多个表面安装元件组成。图 18a 示出了第一实施例,其中,第一后缘元件 180 安装在叶片的吸力侧靠近叶片后缘处,第二后缘元件 181 安装在叶片压力侧靠近叶片后缘处,而前缘元件 182 安装在叶片压力侧靠近叶片前缘处。图 18b 示出了第二实施例,其中,在叶片的吸力侧上仅使用第一后缘元件。

[0170] 图 18c 中的实线示出了在没有使用表面安装元件的情况下基本翼面的升力系数与流入角(或者替代性地,攻角)之间的关系。通过使用在叶片压力侧的前缘元件 182 和第二后缘元件 181,翼面的有效弧高增加,而且转子设计点处的操作升力系数增加。最大升力系数也增加。通过利用在叶片吸力侧上的第一后缘元件 180,翼面的弧高减小,并且转子设计点处的操作升力系数以及最大升力系数减小。

[0171] 图 19 图示了使用多元件翼面(例如缝翼或襟翼)作为导流装置的效果。所绘曲线图示出了在不使用多元件翼面的情况下基本翼面的升力系数和流入角(或者替代性地,攻角)之间的关系。通过利用朝叶片压力侧定向的后缘襟翼,该曲线图朝攻角较小的方向移动。通过利用朝叶片吸力侧定向的后缘襟翼,该曲线图朝攻角较大的方向移动。通过使用靠近叶片吸力侧的缝翼,升力系数增加,并且最大升力系数存在于稍大攻角处。通过使用靠近叶片吸力侧的缝翼和朝叶片压力侧定向的襟翼,升力系数增加,并且最大升力系数存在于较小攻角处。通过使用靠近叶片吸力侧的缝翼和朝叶片吸力侧定向的襟翼,升力系数增加,并且最大升力系数存在于较大攻角处。

[0172] 可用多种方式实现缝翼和襟翼。缝翼可以例如经由图 19b 所示的连接元件与叶片的第一基础部连接。缝翼可以按下述方式与第一基础部连接,即:使得缝翼可相对于第一基础部转动和/或平移地移动。同样,如图 19c 所示,襟翼可被设置为独立元件,所述元件可以相对于第一基础部转动地和/或平移地移动。因此,叶片型面是多元件型面。或者,如图 19d 所示,襟翼可以实现为弧形襟翼,所述弧形襟翼可用于改变叶片型面的弧线。

[0173] 图 20 示出了变流装置 280 的另一示例,所述变流装置 280 用于补偿叶片基础部的偏离目标设计参数。在此实施例中,变流装置包括在后缘处附接到压力侧的装置,在本例中如图 20a 所示的格尼襟翼 280。类似变流装置的其它附接方式是与型面表面成大于 90 度角的三角楔或裂口。图 20b 的实线示出了在没有使用表面安装元件的情况下基本翼面的升力系数和流入角(或者替代性地,攻角)之间的关系。通过使用格尼襟翼,转子设计点处的操作升力系数增加,最大升力系数也增加,如图 20 中的虚线所示。

[0174] 图 21 示出了变流装置 380 的又一示例,所述变流装置 380 用于补偿叶片基础部的偏离目标设计参数。在此实施例中,变流装置包括多个涡流发生器,如图 21a 所示。这里,涡流发生器 380 被描述为轮叶型的,但是其也可以是任意其它类型的涡流发生器。涡流发生器 380 产生相干湍流结构,即在叶片表面处朝叶片后缘传播的涡旋。涡流发生器有效地

改变径向区段的最佳攻角并且通过对边界层重新功能和延迟分离改变叶片区段的升力。

[0175] 图 21b 示出了具有成对轮叶涡流发生器布局结构的一个有利实施例,该轮叶涡流发生器显示出尤其适合延迟气流的分离。该布局结构至少由包括第一轮叶和第二轮叶的第一对轮叶涡流发生器、以及包括第一轮叶和第二轮叶的第二对轮叶涡流发生器组成。所述轮叶被设计为三角形平面元件,其从叶片的表面突出并且被布置为使得朝叶片的后缘轮叶的高度增加。轮叶具有最大高度  $h$ ,其位于轮叶对布局结构处翼弦长度的 0.5% 和 1% 之间的区间内。轮叶被布置为与叶片的横向成 15 至 25 度之间的角  $b$ 。典型地,角  $b$  约为 20 度。轮叶对的轮叶被布置为使得端点(即最靠近叶片后缘的点)以间距  $s$  相间隔, $s$  是最大高度的 2.5 至 3.5 倍的区间,通常接近最大高度的 3 倍( $s=3h$ )。轮叶具有长度  $l$ , $l$  相当于轮叶的最大高度  $h$  的 1.5 至 2.5 倍,通常接近最大高度的两倍( $l=2h$ )。轮叶对被布置有径向或纵向间距  $z$ , $z$  相当于轮叶最大高度  $h$  4 至 6 倍,通常接近最大高度的五倍( $z=5h$ )。

[0176] 图 21c 的实线示出了在没有使用涡流发生器的情况下基本翼面的升力系数和流入角(或者替代性地,攻角)之间的关系。通过使用涡流发生器 380,最大升力系数朝较高攻角改变。点线示出了当涡流发生器位于向前位置(即朝向叶片前缘)时的相应关系,虚线示出了当涡流发生器位于向后位置(即朝向叶片后缘)时的相应关系。容易看出,涡流发生器的使用可用于改变设计流入角以及最大升力。

[0177] 图 22 示出了变流装置 480 的又一示例,所述变流装置 480 用于补偿叶片基础部的偏离目标设计参数。在此实施例中,变流装置包括扰流器元件,所述扰流器元件从叶片的压力侧突起,如图 22a 所示。扰流器元件常用在叶片的过渡区域处,也可以在叶片翼面区域的内侧部。图 22b 中的实线示出了在没有使用表面安装元件的情况下基本翼面的升力系数和流入角(或者替代性地,攻角)之间的关系。通过使用扰流器元件,最大升力系数显著增加。通过使用被安置在叶片的向前位置(即朝向叶片前缘或朝向最大厚度位置)处的扰流器元件,在转子设计点处的操作升力系数以及最大升力系数增加,如图 22b 的虚线所示。通过使用被安置在叶片的向后位置(即朝向叶片后缘或朝向最大厚度位置)处的扰流器元件,在转子设计点处的操作升力系数以及最大升力系数朝较大值以及朝较大攻角方向改变,如图 22b 的点线所示。

### [0178] 3. 简化的叶片基础部

本节描述了可变换叶片的多种简化的基础部结构。

#### [0179] 3.1 具有次佳扭转的基础部

根据常规方法设计的现代风力涡轮机将具有固有扭转,该固有扭转与叶片的局部半径非线性相关。更进一步地,该扭转相对较高,高达 20 度。在叶片翼面区域内侧部和过渡区域尤其需要扭转相当大,这是因为在此部分中在转子设计点处的合成流入速度沿叶片径向方向改变得相对多,而在靠近叶片梢端的叶片外侧部扭转相当小,这是因为在叶片的此部分中转子设计点处的合成流入速度沿叶片径向方向改变得较慢。由于这种非线性,使得根据常规方法的现代风力涡轮机设计相当复杂。因此,制造这种叶片的模具设计也将相当复杂。

[0180] 因此,从设计和制造的角度,获得具有简化扭转(例如线性相关扭转或相比最佳扭转减小的扭转)的叶片基础部是有利的。这种简化的扭转使得可以实现模块化叶片设计,其中具有非最佳扭转的基础部可用于多种不同叶片类型和叶片长度。因此,可在更大 / 更长

叶片的更外侧重复利用现有叶片的基础部,或者在更小/更短叶片的更内侧重复利用现有叶片的基础部。总之,可按如下方式设计叶片,即翼面区域的叶片设计从预设计区段被组装到一起,并且不同长度的叶片可部分地由已经存在于先前叶片的区段构成。

[0181] 然而,对叶片设计做出这种约束意味着需要使用变流装置,以便补偿对于不同叶片区段不能以目标设计理想扭转进行操作,如 2.1 小节所解释的。

[0182] 为了补偿这种非理想扭转,叶片可被分为多个如图 2 所示的独立的径向叶片区段 38,每个径向叶片区段 38 设置有变流装置(未示出),以补偿该径向叶片区段 38 的非理想扭转。这里,径向叶片区段 38 被描述为仅稍微延伸进入翼面区域 34。然而,为了获得非理想扭转的最佳补偿,叶片必须沿基本整个翼面区域 34 设置有单个地补偿的径向叶片区段 38。由于叶片外侧部分(即靠近梢端)的扭转小,因此根据本发明的叶片的所有实施例并非都需要靠近梢末端设置变流装置。然而,优选地,至少翼面 34 的内侧 75% 设置有带变流装置的径向叶片区段 38。

[0183] 每个径向区段 38 具有用于给定设计点的独立平均攻角,并且叶片的基础部具有分段翼面形状,不带变流装置的这种分段翼面形状具有分段最佳攻角。变流装置(例如图 17-22 所示的)可用于使分段翼面形状的最佳攻角朝用于径向区段的平均攻角转变。

[0184] 图 23a 示出了叶片的平均攻角 78 作为与轮毂的径向距离的函数的曲线图。可以看出,平均攻角 78 大于最佳攻角 76,这清楚地表示了叶片不具有最佳叶片扭转。因此,例如图 17-22 所示,叶片可设置有变流装置,以使最佳攻角移动一个位差角  $\Delta \alpha$ ,由此对于给定的与轮毂的径向距离  $r$ ,使最佳攻角朝平均攻角转变。

[0185] 图 23b 示出了位差角  $\Delta \alpha$  作为与轮毂的径向距离的函数的曲线图。可以看出,位差角  $\Delta \alpha$  随着与轮毂的距离  $r$  的增加而不断减小。

[0186] 图 23c 和 23d 分别示出了对叶片的外侧部分 44 和内侧部分 42 为叶片设置变流装置的效果。图 23c 示出了阻力系数和升力系数之间的关系以及攻角和升力系数之间的关系的曲线图。这些曲线图例示了属于叶片外侧部分 44 的与轮毂的给定径向距离处的叶片的设计参数。设计点用点来描绘并且基于升力系数和阻力系数之间的最佳关系(例如通过最大化升阻比)来选择。通过为叶片设置变流装置,示出了升力系数和攻角之间关系的曲线图朝较大角方向改变,由此补偿叶片的外侧部分 44 的“缺少的”扭转。

[0187] 图 23d 示出了对于叶片内侧部分 42 的类似曲线图。可以看出,在叶片内侧部分 42 使用变流装置具有两个效果,即升力系数和攻角之间的关系朝较大攻角和较大升力改变。因此变流装置不仅补偿叶片内侧部分 42 的“缺少的”扭转,而且还相对于叶片内侧部分 42 产生的升力补偿了非最佳型面,叶片内侧部分 42 通常包括叶片的根部区域 30 和过渡区域 32。

[0188] 然而,关于叶片部分的模块性,让扭转与局部叶片半径线性相关是有利的。对于各种具有线性相关的扭转的实施例,图 24a-d 示出了扭转  $\theta$  与局部半径之间的关系。虚线图示了最佳扭转角,以便为不具有变流装置的叶片获得转子设计目标点,实线图示了具有次佳扭转且设置有变流装置的基础部的扭转角和局部半径之间的关系。如图 24a 所示,沿该纵向叶片区段的整个纵向长度,扭转角可以小于最佳扭转角。图 24b 图示了第二实施例,其中,仅对于单一横截面,基础部的扭转角等于最佳扭转角,并且剩余的纵向叶片区段具有小于最佳扭转角的扭转角。然而,原则上,纵向叶片区段可以具有扭转角小于最佳扭转角的一

个部分,扭转角大于最佳扭转角的第二部分,以及扭转角大于最佳扭转角的第三部分。这在图 24c 中示出。再者,如果基础部被设计为没有任何扭转,那么这是非常有利的,其在图 24d 中示出。

### [0189] 3.2 具有线性翼弦的基础部

如前所述,根据常规方法设计的现代风力涡轮机具有的翼弦长度分布与叶片的局部半径非线性相关。然而,如对于扭转而言,从设计和制造的角度来看,优选获得具有简化的翼弦长度分布(例如线性翼弦长度)的叶片基础部。

[0190] 图 24e-g 示出了用于具有线性相关翼弦长度的各种实施例的翼弦长度  $c$  和局部半径之间的关系。虚线图示了最佳翼弦,以便为不具有变流装置的叶片获得转子设计目标点,并且实线图示对于具有线性翼弦长度分布并且设置有变流装置的基础部,翼弦长度和局部叶片半径之间的关系。如图 24a 所示,翼弦长度可小于沿该纵向叶片区段整个纵向长度的翼弦长度。图 24b 图示了第二实施例,其中,仅对于单个横截面,基础部的翼弦长度等于最佳翼弦长度,并且剩余的纵向叶片区段具有小于最佳翼弦长度的翼弦长度。

[0191] 图 24c 示出了一个有利实施例,该实施例具有翼弦长度小于最佳翼弦长度的第一部分,翼弦长度大于最佳翼弦长度的第二部分,以及翼弦长度大于最佳翼弦长度的第三部分。线性翼弦长度分布可以例如被选择为最佳翼弦长度分布的中线(median line)。

[0192] 图 9-11 示出了纵向叶片区段具有线性相关的翼弦长度的实施例。在所有这些实施例中,叶片的翼弦长度沿叶片的纵向或径向朝叶片梢端减小。然而,该叶片还可包括翼弦长度恒定的纵向叶片部分。这种叶片的实施例在图 25 中示出。叶片被分为根部区域 430、过渡区域 432 和翼面区域 434。翼面区域包括叶片梢端部 436、第一纵向区段 440 和第二纵向区段 442。叶片的第一纵向区段 440 被分为第一基础部 441 和多个第一变流装置 446、448。叶片的第二纵向区段 442 被分为第二基础部 443 和多个第二变流装置 449。第一基础部 441 沿第一纵向区段 440 的整个纵向长度具有恒定的翼弦长度,而第二基础部 443 具有沿叶片第二纵向区段的纵向线性减小的翼弦长度。

### [0193] 3.3 具有线性相关厚度的基础部

图中未示出,但有利的是,叶片的厚度也与叶片局部半径线性相关。特定的纵向叶片区段可沿纵向叶片区段的整个纵向长度例如具有相同的有关型面。

### [0194] 3.4 具有线性相关预弯曲的基础部

再者,如图 26 所示,将特定纵向区段的基础部设计为具有线性弯曲  $\Delta y$  也是有利的,尤其对于模块性而言。

### [0195] 3.5 叶片型面

一般地,根据常规方法设计的风力涡轮机叶片包括具有型面 150 的叶片区段,所述型面 150 具有如图 27 所示的双曲压力侧。本发明可以在如图 28 所示的没有双曲压力侧的情形下简化型面 250 的设计,并且通过使用如前所述的变流装置来补偿设计工况外的型面。

[0196] 再次,如图 30 所示,型面可以用于纵向区段的至少一部分,甚至被简化为对称型面 350,对称型面 350 具有重合的翼弦 360 和弧高 362。这种叶片型面的升力吸收和流入角之间有关系,如图 29 所示,所述叶片型面穿过坐标系的原点。这意味着,与具有正弧高的常规不对称叶片型面相比,该曲线朝较高流入角移动。这还表示,与常规叶片型面相比,在更大的攻角处获得特定升力吸收。这对具有与如 3.1 小节所述的最佳扭转相比减小的扭转的

实施例来说是有利的。换言之,减小的扭转和对称型面至少部分地互相补偿。

[0197] 通过为纵向区段的至少一部分设置如图 32 所示的具有“负弧高”的型面 450 可更进一步利用这种补偿,其中所谓“负弧高”即相比叶片的吸力侧 454,叶片的弧高 462 位于更靠近叶片的压力侧 452 的位置(或者相当于,弧高 462 位于翼弦 460 下方)。对于 0 度攻角的入射气流,叶片区段具有负升力系数,即图示升力系数和攻角之间关系的曲线进一步朝较大流入角移动。这继而意味着,在甚至更高的攻角处可以获得特定的升力系数。使用具有负弧高的型面对具有很低扭转或无扭转的叶片尤其有利,这是因为这种叶片具有转子设计点处操作攻角很高的叶片区段。这对翼面区域的翼内部分和过渡区域尤其有意义。

[0198] 然而,弧高 462 不需要沿型面的整个翼弦局部地被定位成相比叶片吸力侧更靠近叶片压力侧,如图 32 所示。如图 33 所示,还可为叶片区段设置具有负弧高 562 的型面 550,其中,弧高的一部分相比叶片压力侧 552 更靠近叶片吸力侧 554,只要弧高 562 总体来说相比叶片吸力侧 554 更靠近压力侧 552 即可。

#### [0199] 4. 叶片区段的模块性和重复利用

如前所述,使用叶片纵向区段的简化的基础部使得该基础部可用于多种不同类型的叶片,并且可用变流装置来补偿基础部的设计工况外的特征。

[0200] 图 34 图示了这一原理。风力涡轮机叶片 410 被分为根部区域 430、过渡区域 432 和翼面区域 434。翼面区域 434 包括叶片梢端部 436、第一纵向区段 440 和第二纵向区段 442。叶片的第一纵向区段 440 被分为第一基础部 441 和多个第一变流装置 446。叶片的第二纵向区段 442 被分为第二基础部 443 和多个第二变流装置 448。第一基础部 441 和第二基础部 443 具有型面,这些型面对于如叶片部的模块性和 / 或基础部 441、443 的制造而言具有简化的结构,所述型面在本身的转子设计点处显著偏离目标轴向诱导因子和 / 或目标载荷。这里,基础部 441 被描述为具有线性相关的翼弦长度,但有利的是,所述区段还具有线性相关的厚度和线性相关的扭转或无扭转。因此,纵向区段设置有变流装置,这里被描述为第一缝翼 446 和第一襟翼 448,然而所述变流装置不仅限于这种流动控制装置。第一纵向区段 440 和第二纵向区段 442 都沿翼面区域 434 纵向长度的至少 20% 延伸。第一纵向区段或基础部被安置在第一径向距离  $r_1$ 。

[0201] 第一基础部 441 被重复用于第二叶片 410',所述第二叶片 410' 也包括根部区域 430'、过渡区域 432' 和翼面区域 434'。翼面区域 434' 包括叶片梢端部 436'、第一纵向区段 440'、具有第二基础部 443' 的第二纵向区段 442 和第三纵向区段或过渡区段 445',所述第三纵向区段或过渡区段 445' 位于第一纵向区段 440' 和过渡区域 432' 之间。第二叶片 410' 的第一纵向区段或第一基础部 441 被安置在第二径向距离  $r_1$  处。因此,第一基础部 441 的流入条件与第一叶片 410 和第二叶片 410' 不同。进一步地,(对于没有变流装置的基础部)目标翼弦长度需要不同,以便获得目标轴向诱导因子和目标法向载荷。因此,第二叶片 410' 需要与第一叶片 410 不同的变流装置 446'、448',以便补偿设计工况外的条件。

[0202] 第一基础部 441 可被设计成使得对第一叶片 410 和第二叶片 410' 来说在没有变流装置的情况下是次佳的,如图 34 所示。然而,原则上,可以优化两个叶片之一的第一基础部 441,从而仅需为两个叶片中的另一个提供变流装置。

[0203] 原则上,第一叶片可以整个地重复用于第二叶片,例如通过为第一叶片设置图 35 所示的轮毂延长件。在这种情况下,基本上第二叶片的整个阴影部分将被设计工况外的条

件所牵累,此区段的大部分将需要使用变流装置,这对于第二叶片的翼面区域和过渡区域都是有利的。

#### [0204] 5. 具有可变换叶片的风力涡轮机的操作

本节描述了具有本发明可变换叶片的转子的风力涡轮机的操作或控制。原理在图 36 中示出,其中图 36a 示出了根据本发明的风力涡轮机叶片的第一实施例(也在图 9 中示出)。

[0205] 图 36b 将载荷作为局部叶片半径的函数示出,其中实线是目标载荷,虚线是没有变流装置的叶片的基础部的实际载荷。调节叶片节距和转速,从而使得值大于径向距离  $r_0$  的叶片翼外部分在转子设计点处满足目标载荷。在这种情况下,在没有变流装置的情况下第一基础部 141 的实际目标载荷是次佳载荷,如虚线所示。设置第一基础部 141 以及可能的其它叶片部分,以便补偿设计工况外的条件,并调节叶片区段的载荷,以在叶片区段的整个纵向长度上满足目标载荷,如图 36 (c) 所示。

[0206] 可为轴向诱导因子绘制出类似的曲线图,因为叶片区段也需要满足目标轴向诱导因子。

#### [0207] 6. 示例

下面各节通过示例描述了对可变换叶片概念的研究。如前所述,可变换叶片包括基础部和可调节部分。可调节部分包括空气动力装置或变流装置,所述空气动力装置或变流装置被装配到基础部,以便调节和满足叶片区段的空气动力设计目标。通过仅调节变流装置,区段空气动力的调整可以部分消除结构和空气动力设计之间的相互影响。基础部可以被设计为具有最佳的结构特性和未必最佳的空气动力。然后,变流装置将被设计为填补从非最佳到近似最佳目标条件的空气动力差距。变流装置等包括如 2.2 节所描述的襟翼、缝翼、涡流发生器和扰流器。

[0208] 所示曲线图中的一些有点粗略,这是因为在用于验证可变换叶片概念的仿真工具中使用的取样点数量有限。

#### [0209] 6.1 具有 DU-91-w2-250 翼面且无扭转的 40.3m 的叶片

第一示例从一个具有 40.3 米长度的叶片出发,其中该叶片具有对每个横截面而言都具有理想轴向诱导因子(即  $a=0.33$ )的翼面区域。在图 37 中,翼弦长度  $c$  被示为与梢端的径向距离  $r_t$  的函数。翼弦长度分布基本上与申请人制造和销售的现有 LM40.3p 叶片相同。可以看出,翼弦长度分布沿叶片的径向方向是非线性相关的。

[0210] 第一示例的可变换叶片具有与 LM40.3p 叶片相同的翼弦长度分布,但是翼面区域的外侧 26 米被替换为 DU-91-w2-250 翼型。更进一步地,该可变换叶片在这一区域不扭转。最后,DU-91-w2-250 翼型的相对厚度在此区域是恒定的。在本例中,相对厚度为 25%,即最大横截面厚度与给定横截面处的翼弦长度之比为 25%。因此,翼面区域被高度简化为仅具有沿翼面区域的约 75% 的单一翼面形状且不具有扭转。

[0211] 图 38 示出了扭转角  $\Theta$ ,其被描述为与梢端的径向距离  $r_t$  的函数。第一曲线 510 示出了理想叶片的扭转,另一曲线 520 示出了可变换叶片的扭转。可看出,可变换叶片的扭转在叶片的径向长度上与理想扭转平均有若干度的严重偏离。

[0212] 图 39 示出了沿各个 40.3m 叶片的翼展的流入角分布的曲线图(作为与梢端的径向距离  $r_t$  的函数)。第一曲线图 550 和第二曲线图 560 分别示出了在风速为 8m/s 和 10m/s 时理想叶片的流入角  $\phi$  的分布,而第三曲线图 570 和第四曲线图 580 分别示出了可变换叶片

的流入角  $\phi$  的相应分布。

[0213] 图 40 示出了沿各个 40.3m 叶片的翼展的升力系数分布的曲线图(作为与梢端的径向距离  $r_t$  的函数)。第一曲线图 600 和第二曲线图 610 分别示出了在风速为 8m/s 和 10m/s 时理想叶片的升力系数  $c_l$  的分布,而第三曲线图 620 和第四曲线图 630 分别示出了可变换叶片的升力系数  $c_l$  的相应分布。

[0214] 图 41 示出了沿各个 40.3m 叶片的跨度的轴向诱导因子分布的曲线图(作为与梢端的径向距离  $r_t$  的函数)。第一曲线图 650 和第二曲线图 660 分别示出了在风速为 8m/s 和 10m/s 时理想叶片的轴向诱导因子  $a$  的分布,而第三曲线图 670 和第四曲线图 680 分别示出了可变换叶片的轴向诱导因子  $a$  的相应分布。可以看出,在翼面区域上的轴向诱导因子与约 0.33 的目标轴向诱导因子相差至少 10%。

[0215] 通过将翼面区域的外侧部分改变为 DU-91-w2-250 翼型,使用这种叶片的风力涡轮机,与使用理想 40.3 米叶片的风力涡轮机相比,在风速为 8m/s 和 10m/s 情况下且不使用变流装置,产生的功率降低了 3%。更进一步地,型面的改变导致在距离梢端 10 米到 26 米的区域内 8m/s 风速下偏离最佳功率系数。图 40 和 41 示出了这种偏离由叶片这一区域中的过载导致。因而,可变换叶片的这部分应该设置能减小升力的变流装置,由此提高使用这种叶片的风力涡轮机的机械功率输出。

[0216] 图 40 和 41 还示出了 10m/s 风速下可变换叶片的基础部的外侧 15 米载荷不足,导致机械功率下降。适于增加升力的空气动力装置(例如格尼襟翼和缝翼)将增加机械功率输出。除非使用主动控制的空气动力装置,否则不能在两种风速下实现最佳条件,因而必须进行折衷。

[0217] 总之,实现了与现有 LM40.3p 叶片相比高度简化的可变换叶片基础部的空气动力设计。可变换叶片基础部的外侧 26 米仅包括单一的有关翼型并且无扭转。这不仅简化了基础部的空气动力设计,还简化了叶片的制造过程以及用于制造叶片的叶片部分的模具的制造过程。然而,相比于理想条件,基础部本身会使产生的功率损失约 3%。于是,用变流装置将空气动力特性调节到目标值,尤其是轴向诱导因子,因此完全补偿了所述 3% 的损失。

[0218] 图 42 示出了第一曲线图 710,并将其与第二曲线图 700 作了比较,第一曲线图 700 将可变换叶片的相对厚度作为与梢端的径向距离  $r_t$  的函数示出,第二曲线图 710 将现有 LM40.3p 叶片的相对厚度作为与梢端的径向距离  $r_t$  的函数示出。可以看出,可变换叶片的相对厚度大于 LM40.3p 叶片的相对厚度。包括壳体的风力涡轮机的弯曲刚度与叶片中性轴线和壳体之间的距离的立方成正比。这意味着,相对较厚型面的壳体可比相对较薄的型面更薄,并且仍可获得相同的强度和刚度。壳体通常被制成层压结构,所述层压结构包括用例如玻璃纤维和 / 或碳纤维等的纤维强化基质材料。在本例中,可变换叶片的重新设计部分比 LM40.3p 叶片的相应部分轻 14.8%,并且总重量减少 7.7%。因此,可以看出,与现有叶片相比,可变换叶片材料花费也被减少。

[0219] 对具有外侧 32 米、相对厚度 30% 的可变换叶片进行类似的研究。重新设计部分的重量相比 LM40.3p 叶片的相应部分减少 21.4%,并且总重量减少 12.3%。尽管如此,使用可变换叶片的风力涡轮机所产生的机械功率因变流装置的使用而被最大化。

[0220] 6.2 具有相同翼外基础部的叶片组

下面的示例说明了对于具有不同叶片长度的三个不同可变换叶片 800、810、820 使用

相同的翼外基础部 830,如图 43 所示。进一步地,该示例说明了一种操作转子上设有这种可变换叶片的风力涡轮机的方法。所研究的叶片长分别为 44.1、52.1 和 60.1 米。三个叶片的翼弦分布 801、811、821 作为与梢端的径向距离  $r_t$  的函数在图 44 中被示出。

[0221] 在下面的示例中,研究用在转子上的可变换叶片,所述转子的所有三个可变换叶片 800、810、820 具有 70m/s 的相同梢端速度。图 45 示出了作为与梢端的径向距离  $r_t$  的函数的操作流入角的相应曲线图 802、812、822,图 46 示出了与梢端的径向距离  $r_t$  的函数的操作升力系数的相应曲线图 803、813、823。

[0222] 如果以相同梢端速度操作不同的可变换叶片 800、810、820,可看出,可变换叶片的外侧 30 米(在该处所有叶片共享相同的径向区段)具有不同的操作升力系数,因此,翼弦长度和升力系数的乘积对于三个叶片显然也不同。为了实现三个叶片的操作条件,显然,沿这些叶片中至少两个的翼外部分的整个径向长度需要变流装置,以满足目标轴向诱导因子,而第三个叶片可达到设计的目标轴向诱导因子。

[0223] 然而,可以通过改变转子参数来改变图 46 所示的升力系数分布。因此,通过倾斜叶片,可以基本上使升力系数朝较高或较低的总体值转移,反之可以通过改变操作梢端速度“翘起”升力系数曲线。为了在叶片的翼外部分减小三个可变换叶片 800、810、820 的操作升力系数差异,下面对这三个叶片进行了估算,44.1、51.1 和 60.1m 可变换叶片的梢端速度分别为 70m/s、75 m/s 和 80m/s。

[0224] 图 47 示出了作为与梢端的径向距离  $r_t$  的函数的流入角的相应曲线图 804、814、824,图 48 示出了作为与梢端的径向距离  $r_t$  的函数的升力系数的相应曲线图 805、815、825。结果显示在操作升力系数方面有显著提高。在可变换叶片的外侧 20 米,升力系数基本相同。因此,对此部分不需要变流装置来满足目标轴向诱导因子。然而,可变换叶片基础部的翼面区域的翼内部分需要设置变流装置,以满足目标轴向诱导因子。

[0225] 因此,说明了可调节叶片节距和转子的转速来满足翼外区段的目标轴向诱导因子,而翼内部分设置有变流装置,以满足翼面区域的翼内区段的目标轴向诱导因子。

### [0226] 6.3 交错叶片组

与前述示例相同,现研究叶片长度分别为 44.1、52.1 和 60.1 的第一可变换叶片 900、第二可变换叶片 910 和第三可变换叶片 920。三个可变换叶片 900、910、920 共享相同的翼中或翼内 930 基础部。因此,三个可变换叶片如图 49 所示地交错。可以看出,可变换叶片 900、910、920 具有不同的梢端部和根部(过渡)部分。

[0227] 图 50 分别描绘了三个可变换叶片 900、910、920 的翼弦长度分布作为与梢端的径向距离的函数的曲线图 901、911、921。可以看出叶片具有公用区段,该公用区段具有线性翼弦长度变化和交错梢端位置。60.1m 的可变换叶片 900 的区段 930 分别与 52.1m 的可变换叶片 910 和 44.1m 的可变换叶片 920 的相同区段交错 2.5 和 5m。这意味着共享区段 930 例如可以分别位于与三个叶片梢端相距 15m、12.5m 和 10m 的位置处。

[0228] 在下面的曲线图中,44.1、52.1 和 60.1m 叶片的梢端分别位于 0、2.5 和 5m 处。这简化了对相同横轴位置找到的相同区段之间的结果对比。执行下面的计算时对所有叶片施加 75m/s 的梢端速度。

[0229] 图 51 示出了作为与梢端的径向距离  $r_t$  的函数的流入角的相应曲线图 902、912、922,图 52 示出了作为与梢端的径向距离  $r_t$  的函数的升力系数的相应曲线图 903、913、923。



可以看出,距离三个可变换叶片 900、910、920 的叶片梢端 10 到 20 米范围内的区段的升力系数显示出极好的相容性(或称一致性, agreement),这意味着在此区域不需要变流装置。进一步地,可以看出,52.1 和 60.1m 的可变换叶片 910、920 在距离梢端 20 到 30 米范围内显示出空气动力特性的相容性。因此,如果针对 52.1 和 60.1m 的可变换叶片 910、920 优化该共享叶片区段 930,则仅 40.1m 的可变换叶片 900 在此区段需要装配变流装置,以满足目标轴向诱导因子。然而,可以看出,在距离叶片梢端超过 30 米的区段,三个可变换叶片的空气动力操作参数显著不同,这意味着在这些叶片中至少两个的翼内部分需要变流装置,以满足目标轴向诱导因子。

[0230] 因此,这说明叶片区段可被交错的叶片组在叶片翼中或跨度中点处以下述方式共享,即该共享区段的大部分不需要设置变流装置来满足目标轴向诱导因子。因此,调节叶片节距和转子的转速,以满足翼中区段的目标轴向诱导因子,而翼内部分(也可能是翼外部分)设置有变流装置,以满足翼面区域的翼内区段(和翼外部分)的目标轴向诱导因子。更进一步地,通过交错叶片,还可以获得几乎相同的襟翼方向(flapwise)弯曲力矩(未示出)。这意味着,不仅共享区段的外轮廓相同,而且层压结构也可以有相同的设计和厚度。

[0231] 最后陈述

已参照优选实施例描述了本发明。然而,本发明的范围不限于所示实施例,在不脱离本发明范围的情况下,可作出各种变型和改进。

[0232] 附图标记列表

2	风轮机
4	塔架
6	机舱
8	轮毂
10, 410	叶片
14	叶片梢端
16	叶片根部
18	前缘
20	后缘
30, 130, 230, 330, 430	根部区域
32, 132, 232, 332, 432	过渡区域
34, 134, 234, 334, 434	翼面区域
36, 136, 236, 336, 436	梢端区域
38	径向叶
片区段	
140, 240, 340	第一纵向区段
141, 241, 341, 441	第一基础部
242, 342	第二纵向区段
243, 343, 443	第二基础部
344	过渡区段
345	过渡基础部

146-149, 246, 248, 346-349, 446, 448	变流装置	
50, 150, 250, 350, 450, 550	翼型	
52, 452, 552		压力侧
54, 454, 554		吸力侧
56		前缘
58		后缘
60, 360, 460, 560	翼弦	
62, 362, 462, 562	弧线 / 中线	
64		转动方向
66		升力
68		阻力
70		合成气
动力		
72		轴向力
(推力)		
74		切向力
75		力矩系数
76		没有变
流装置的径向叶片区段的翼型的最佳攻角		
78		径向叶
片区段的平均攻角		
80, 180-182, 280, 380, 480	变流装置	
<i>a</i>		轴向诱
导因子		
<i>a'</i>		切向诱
导因子		
<i>b</i>		轮叶角
<i>c</i>		翼弦长度
<i>c<sub>d</sub></i>		阻力系数
<i>c<sub>l</sub></i>		升力系数
<i>c<sub>m</sub></i>		力矩系数
<i>d<sub>t</sub></i>		最大厚
度的位置		
<i>d<sub>r</sub></i>		最大弧
高的位置		
<i>f</i>		弧高
<i>h</i>		轮叶高度
<i>l</i>		轮叶长度
<i>r · ω</i>		转动速度

$r$	局部半
径、与叶片根部的径向距离	
$r_t$	与叶片
梢端的径向距离	
$s$	轮叶间距
$t$	厚度
$z$	轮叶对
间距	
$x$	梢端速比
$B$	叶片数
$N$	法向力
$P$	功率
$R$	转子半径
$T$	切向力
$X$	梢端速度
$V$	设计点
风速	
$v_a$	轴向速度
$v_w$	风速
$v_r, W, v_{inflow}$	合成速率、流
入速率	
$\alpha$	攻角
$\omega, \Omega$	转子的转速
$\Theta, \theta$	扭转角、节
距角	
$\Delta y$	预弯曲

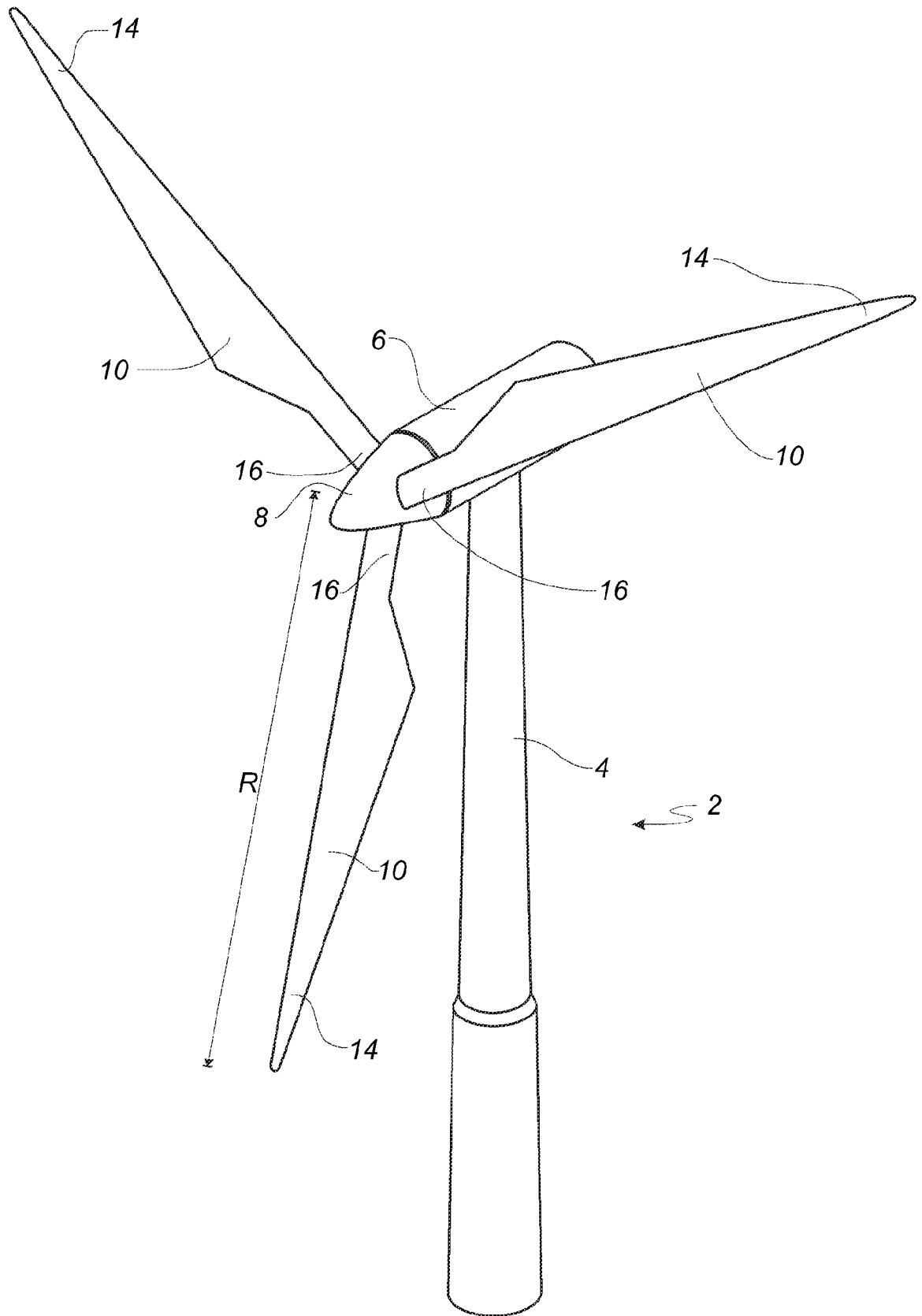


图 1

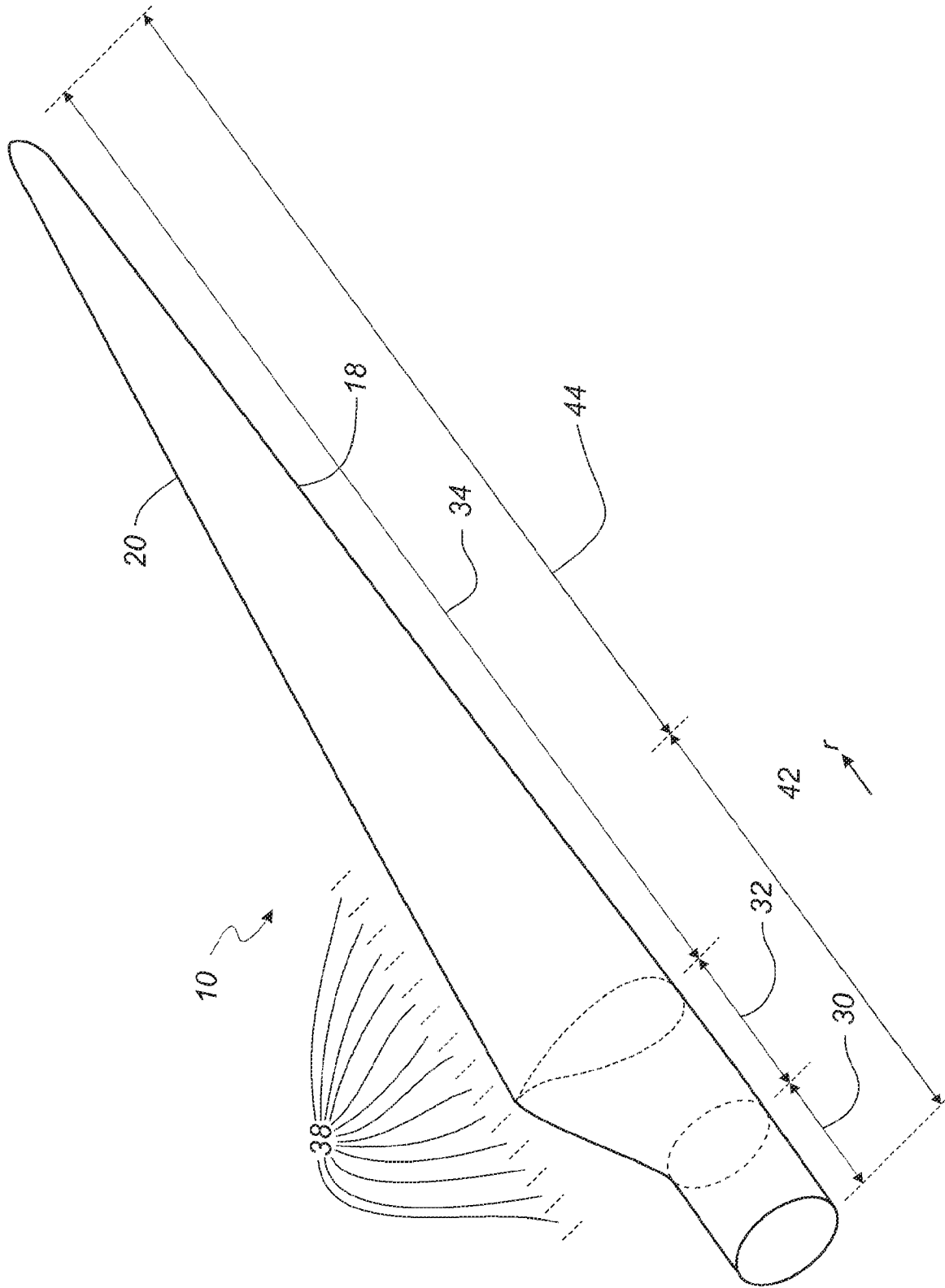


图 2



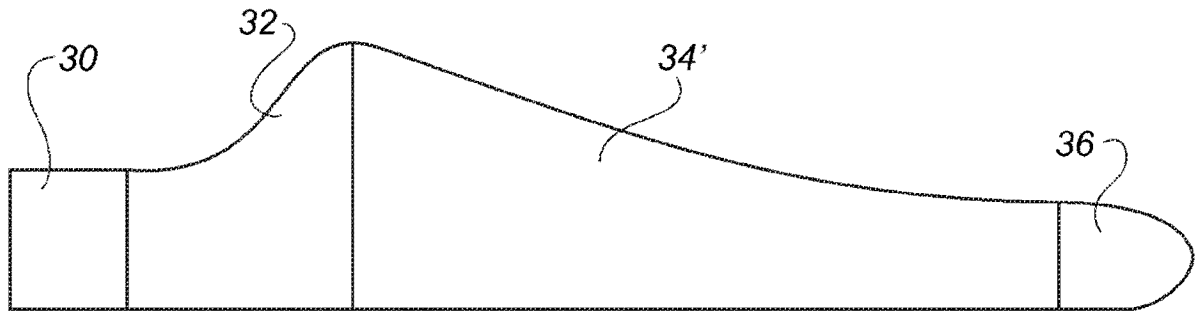


图 5

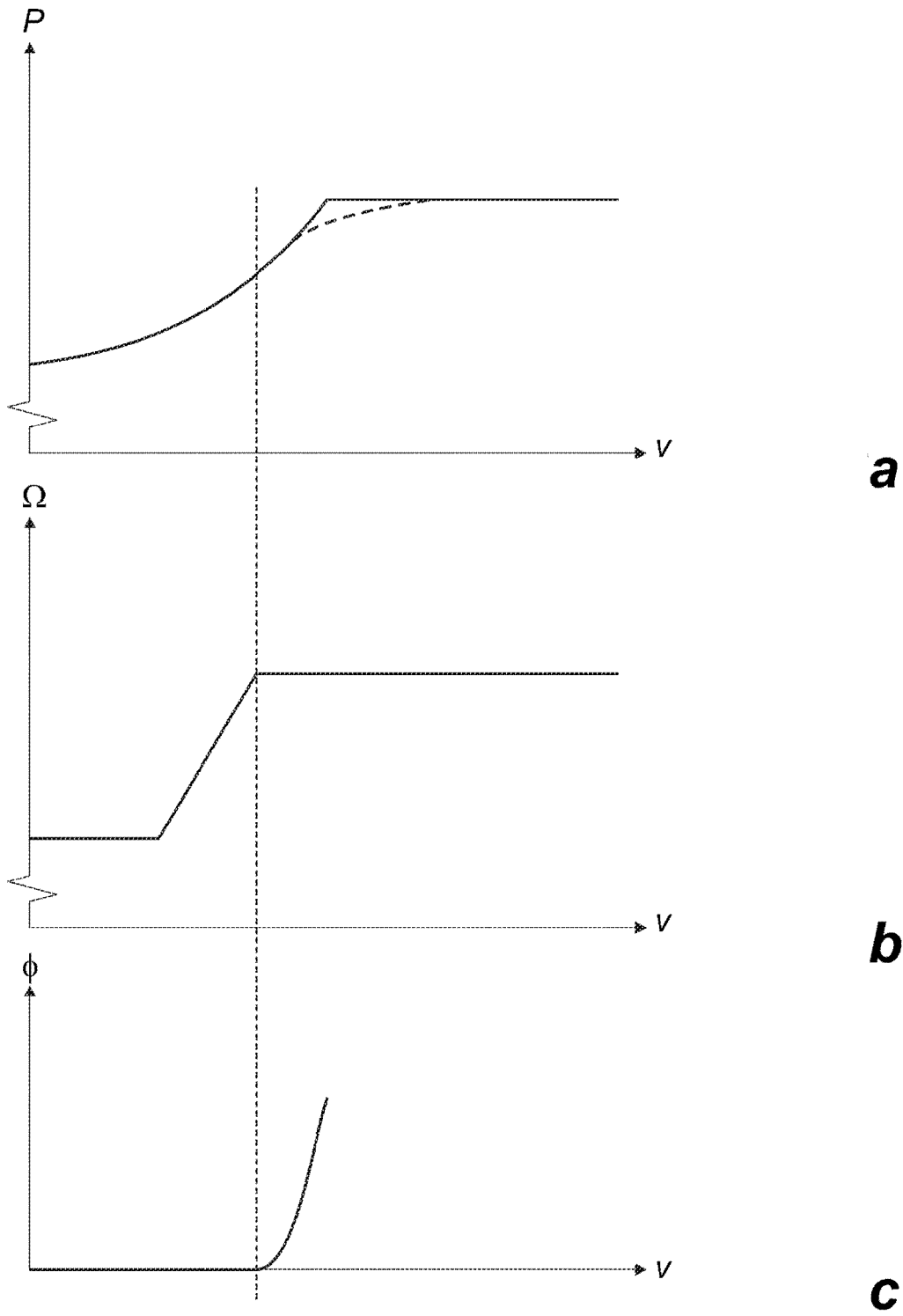


图 6a, 图 6b, 图 6c



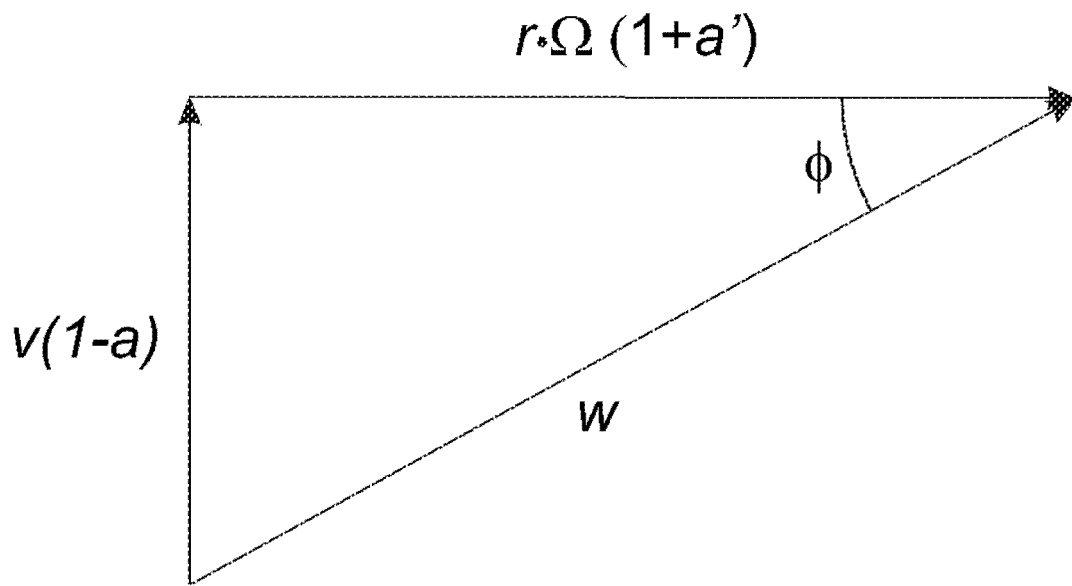


图 7

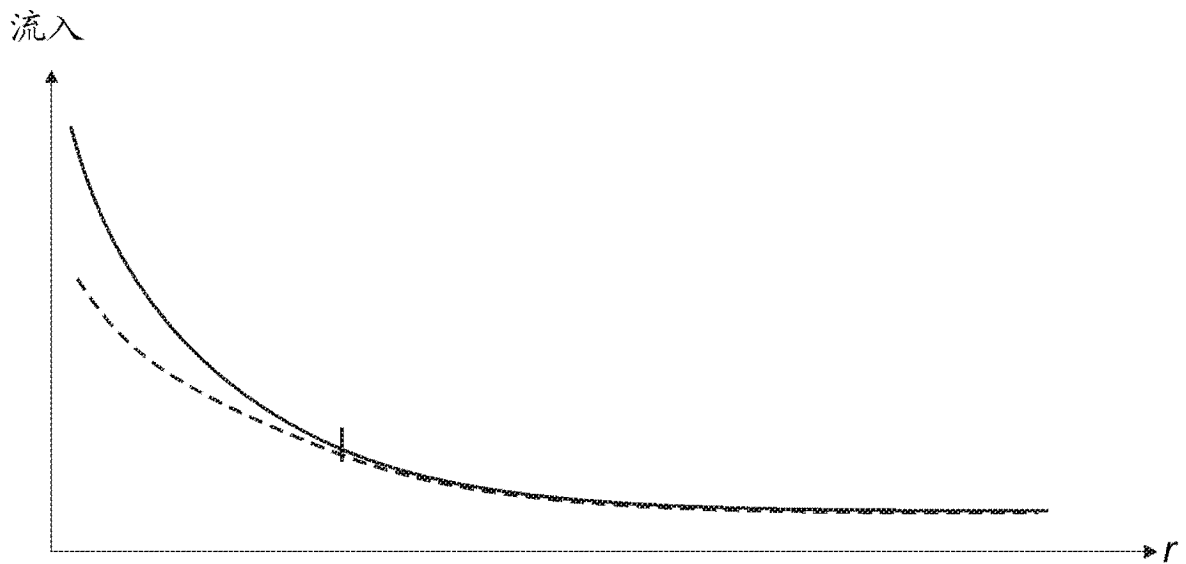


图 8a

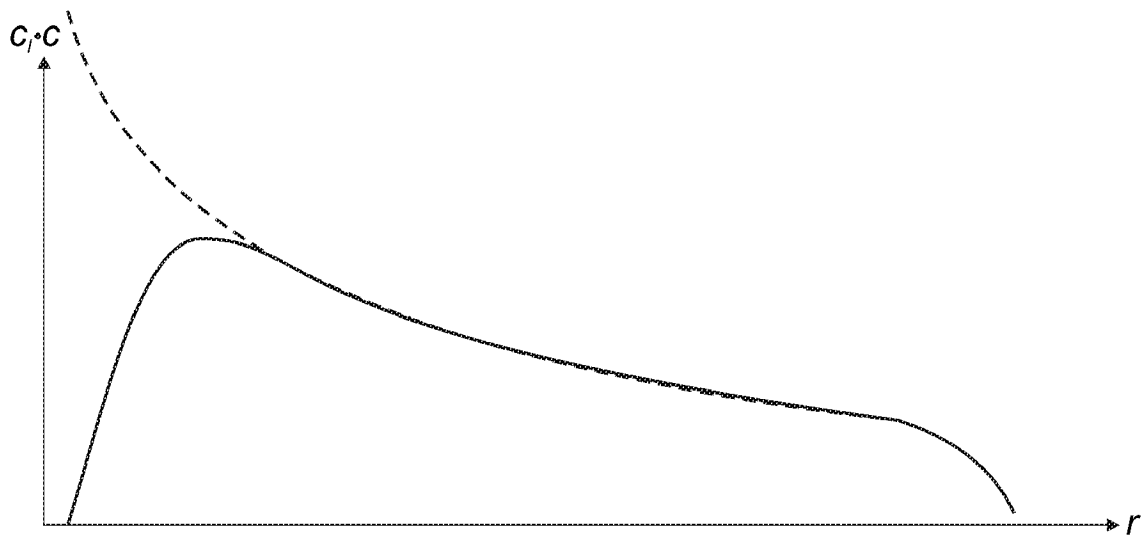


图 8b

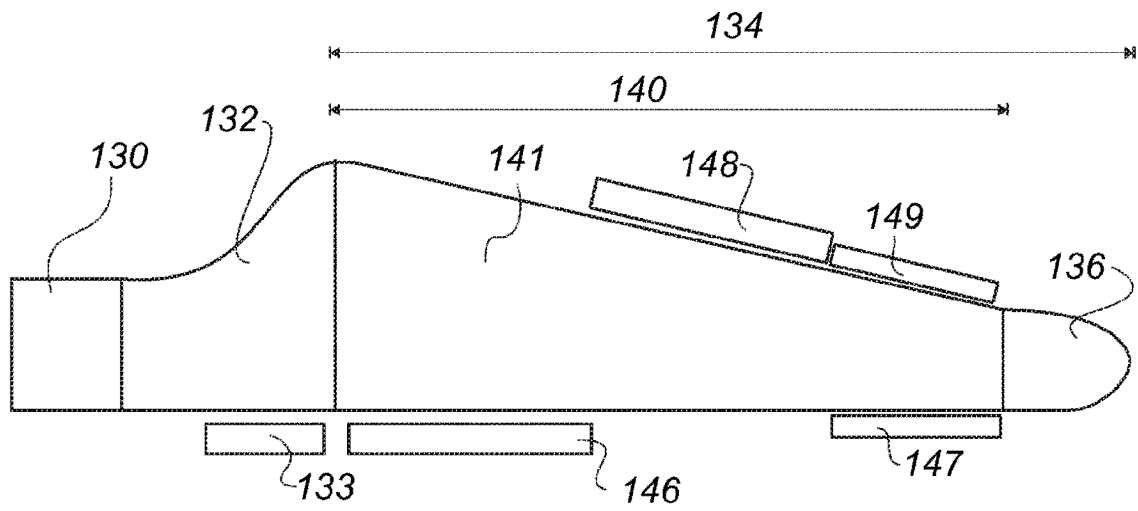


图 9

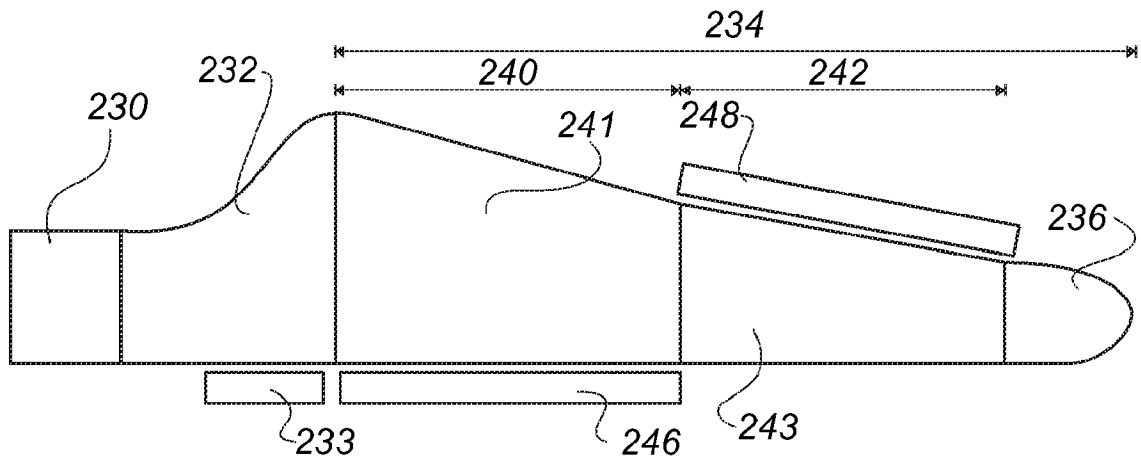


图 10

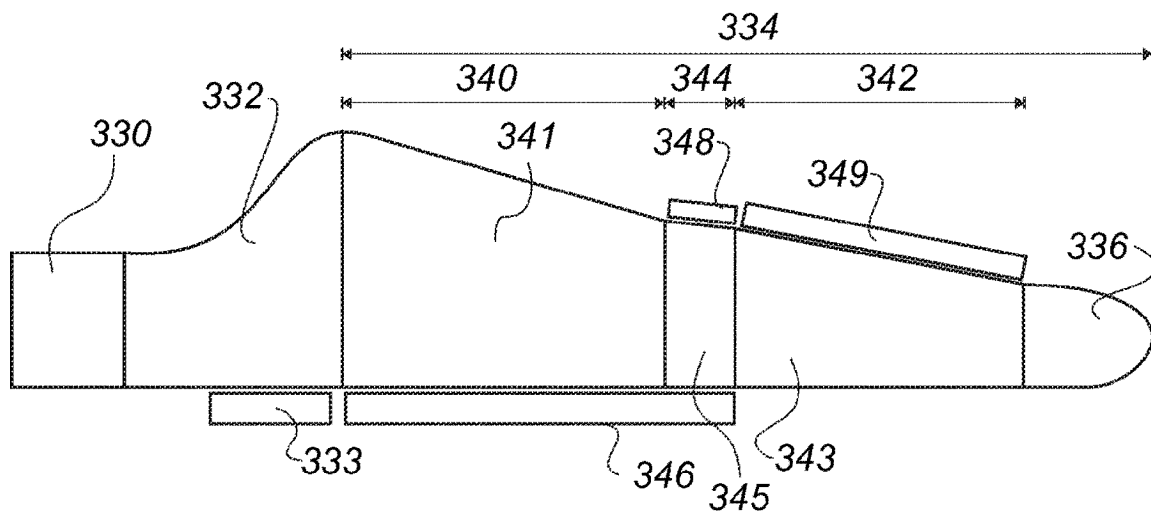


图 11

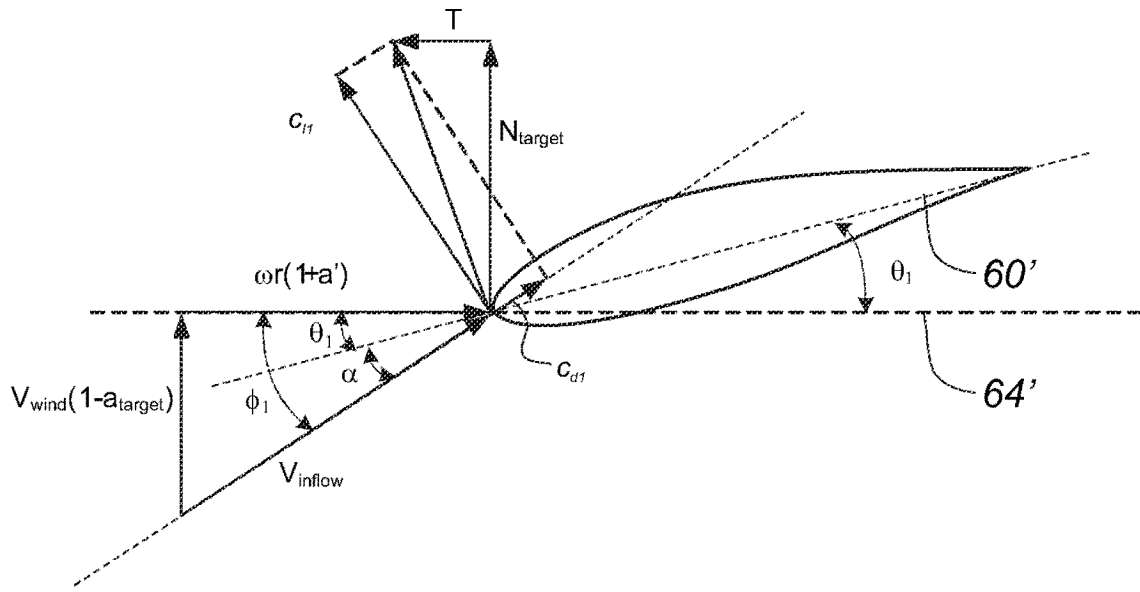


图 12a

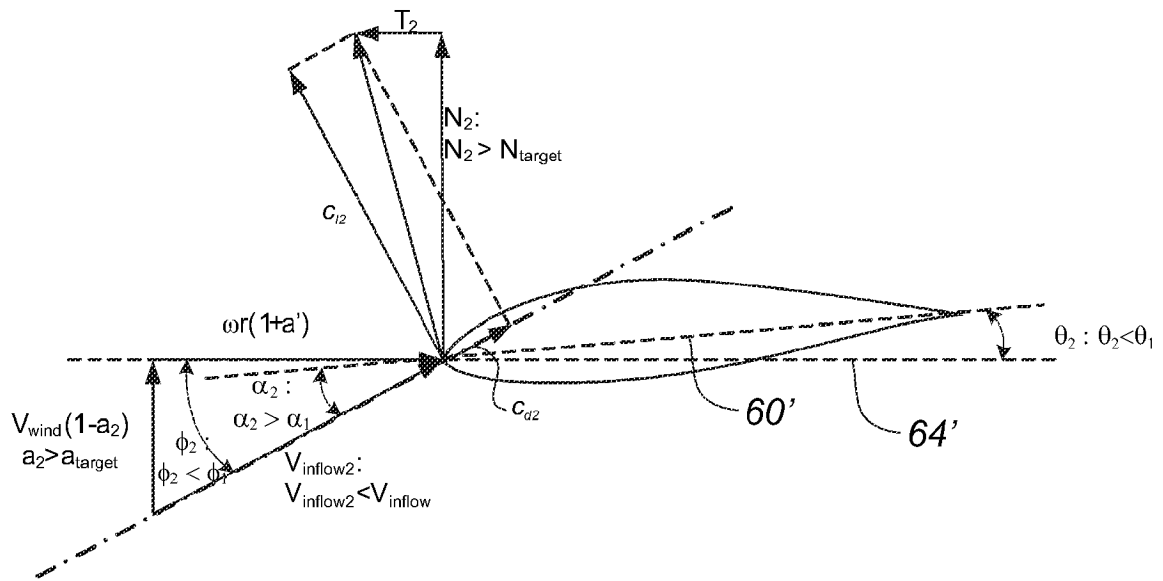


图 12b

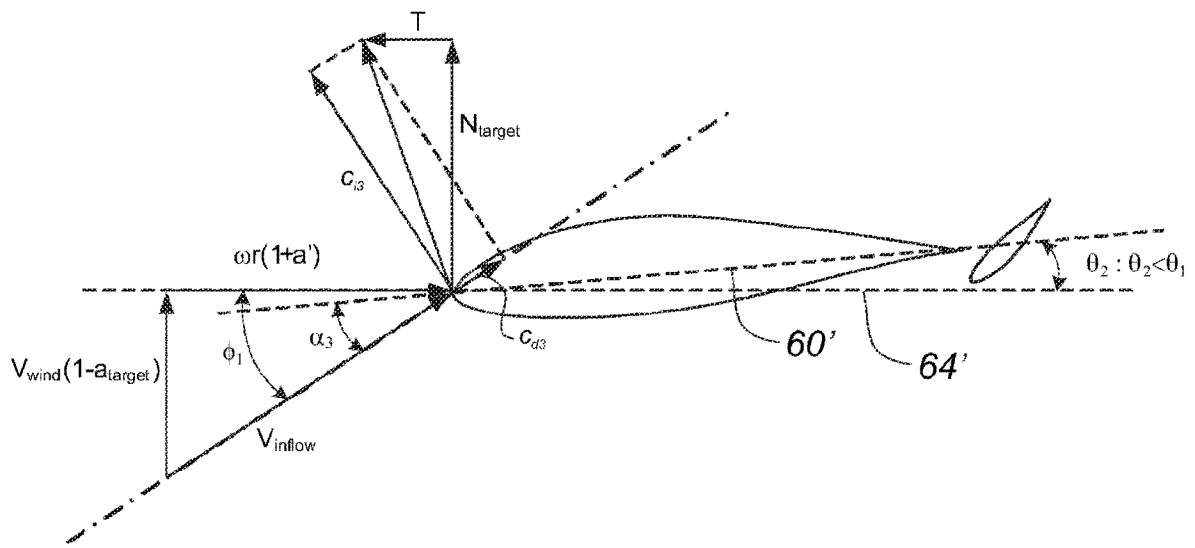


图 12c

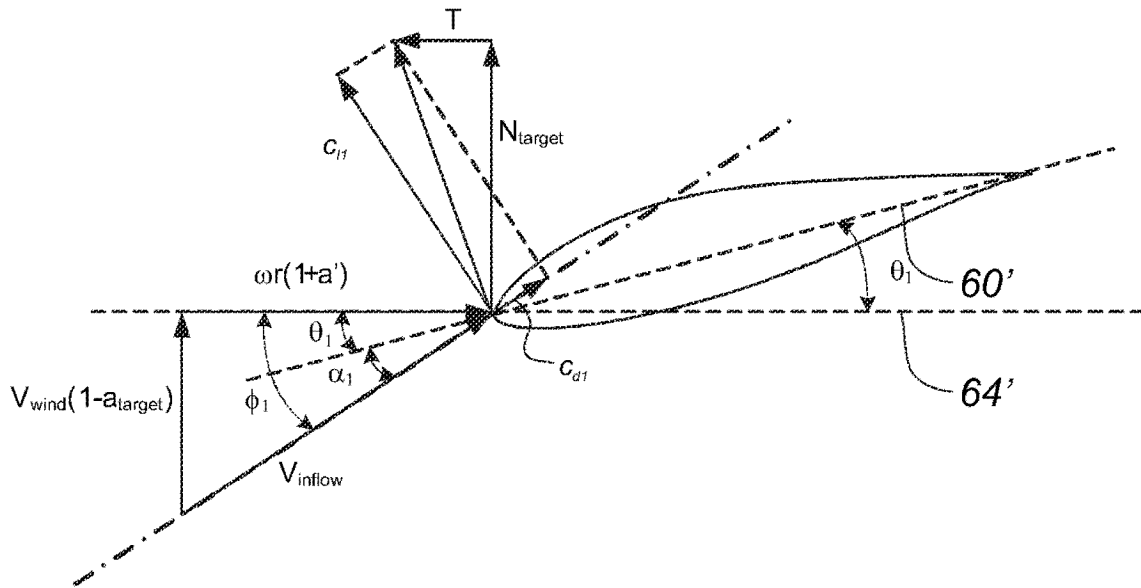


图 13a



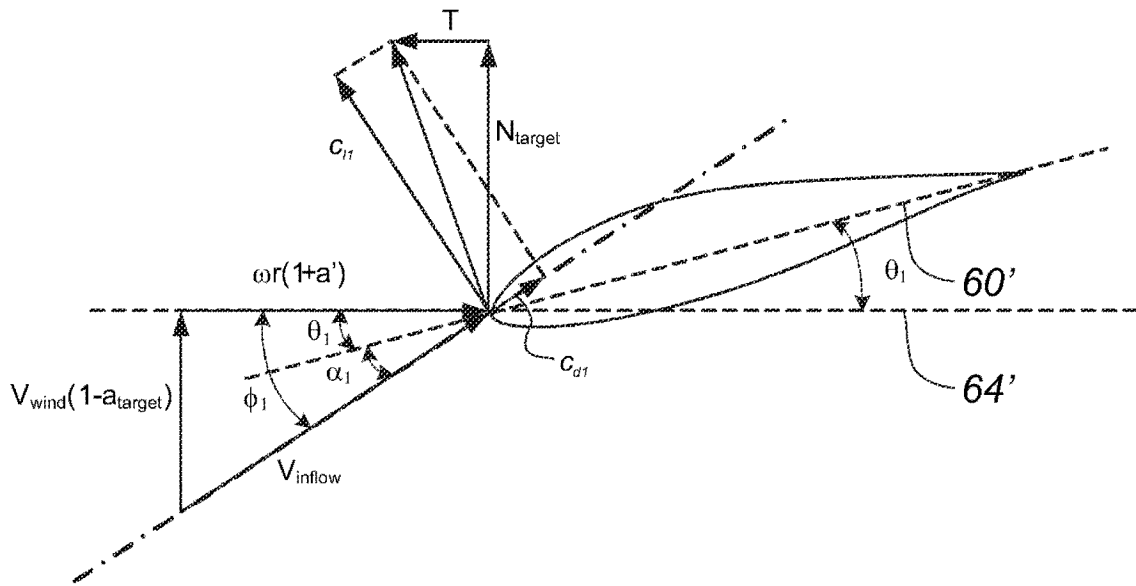


图 14a

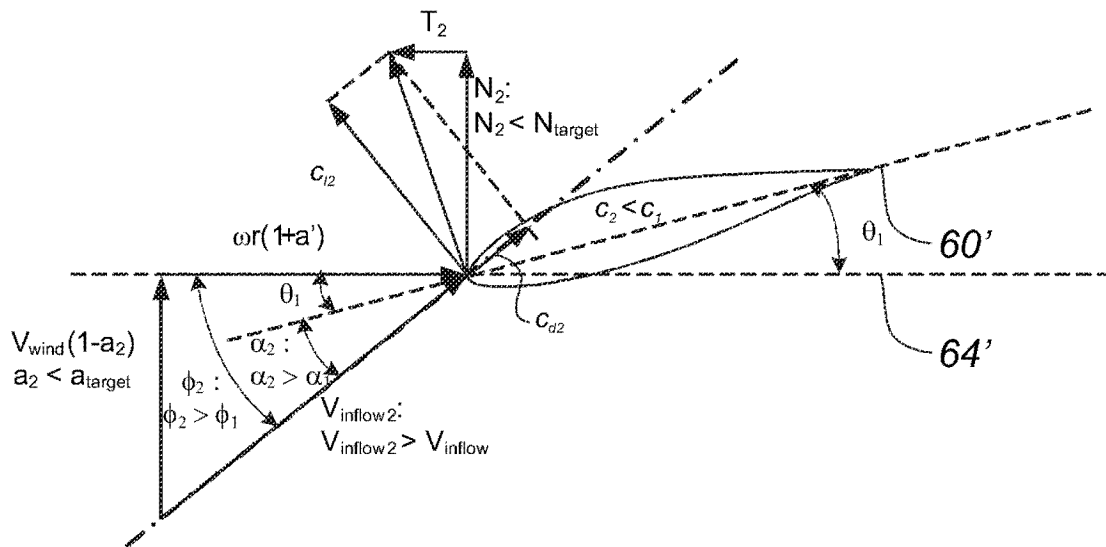


图 14b

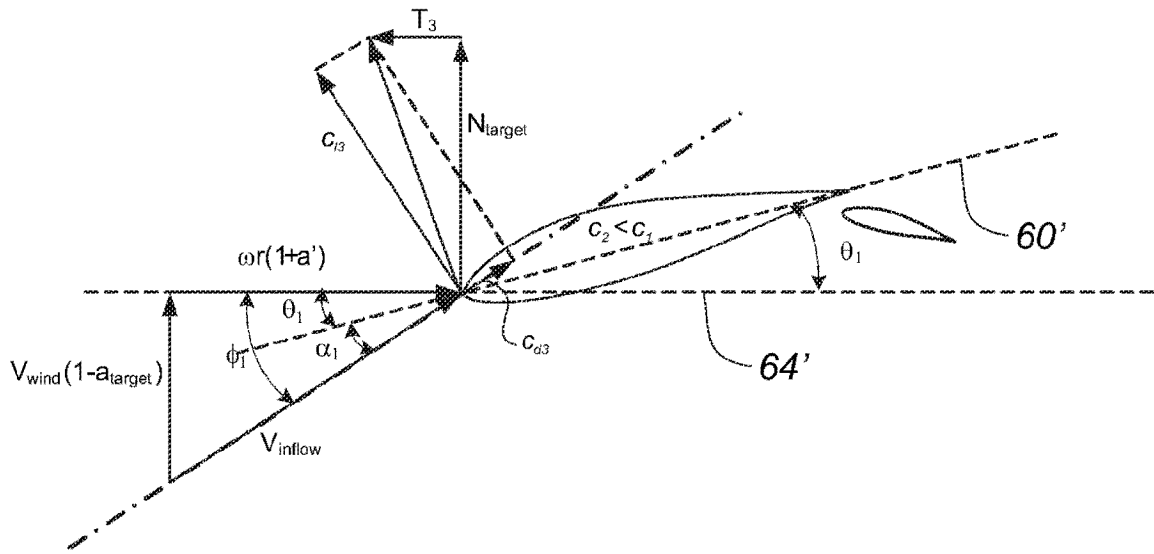


图 14c

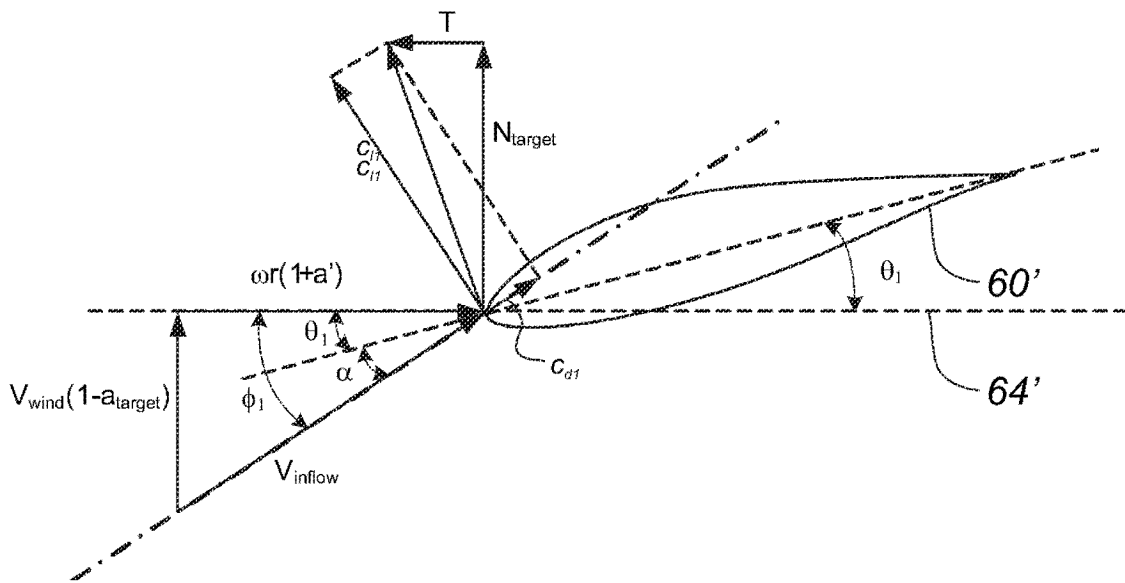


图 15a





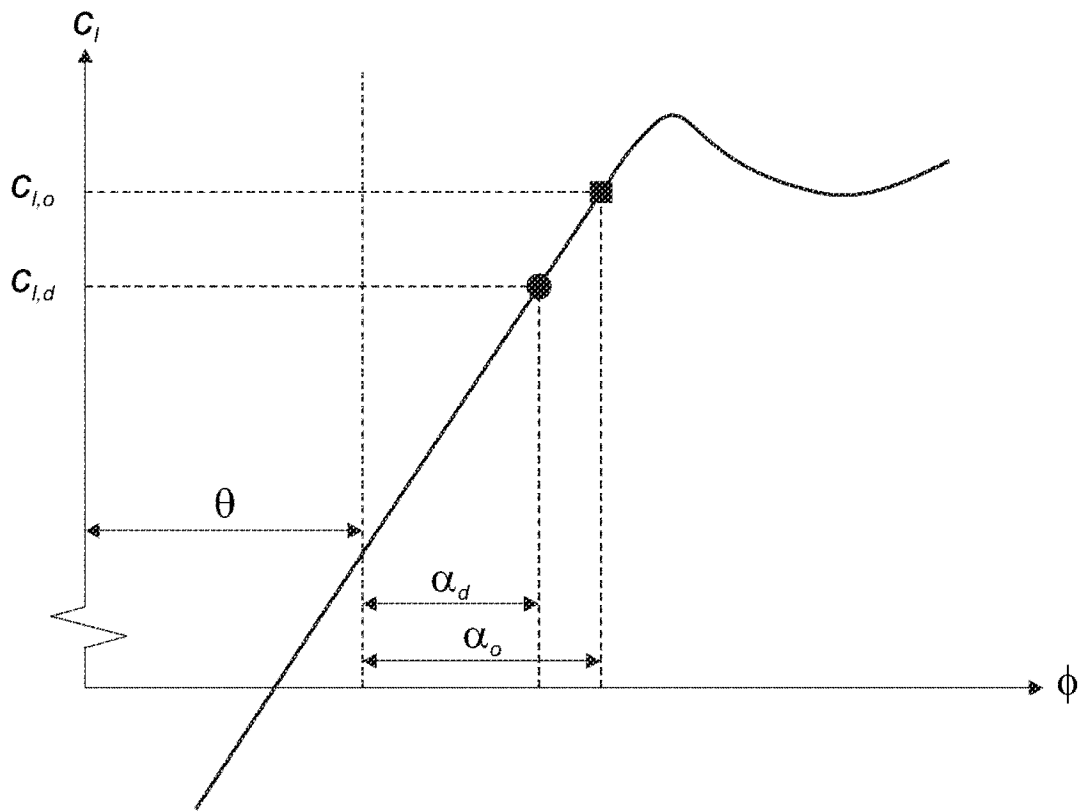


图 16

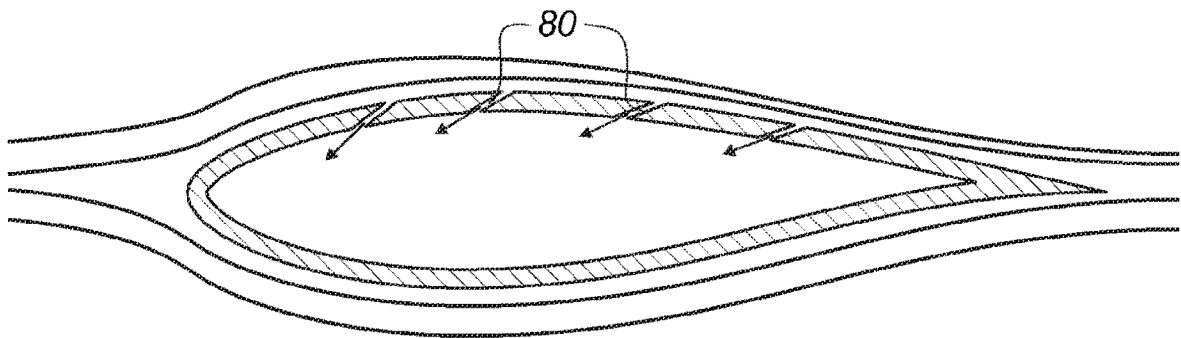


图 17a

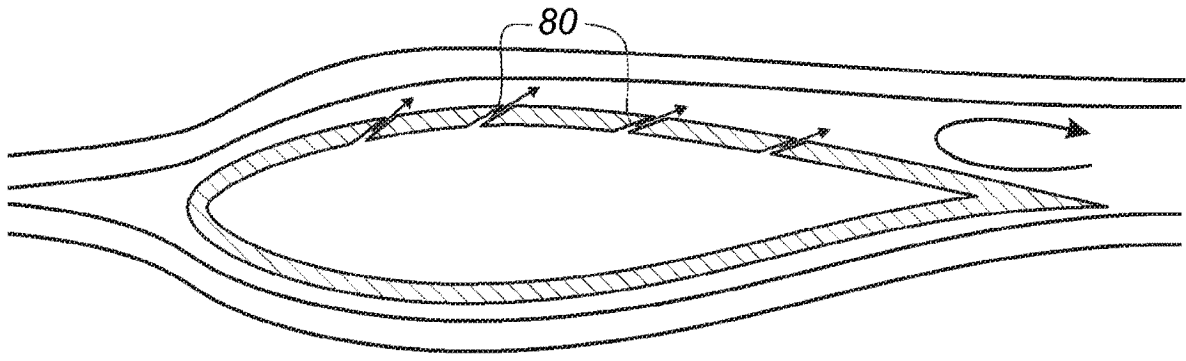


图 17b

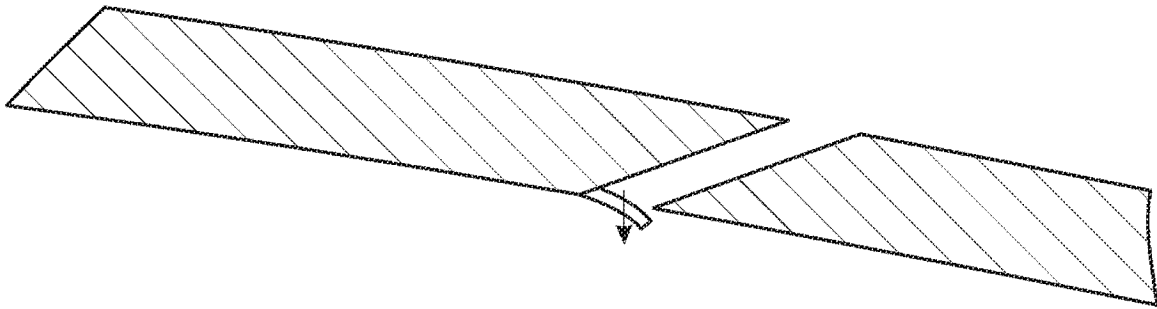


图 17c

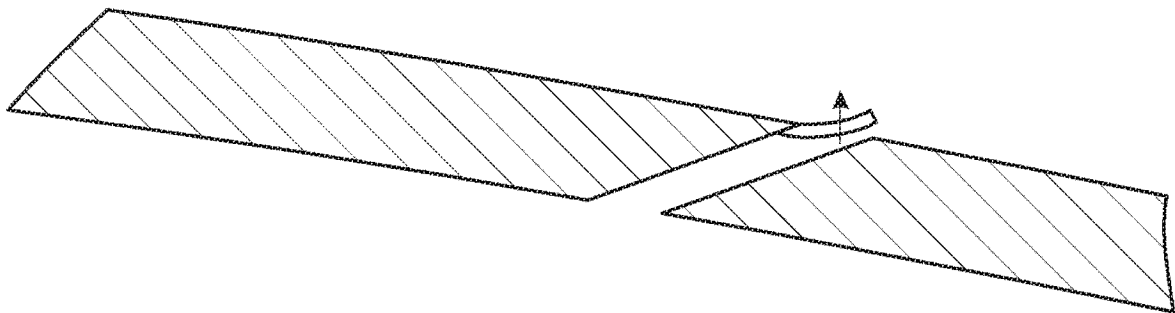


图 17d

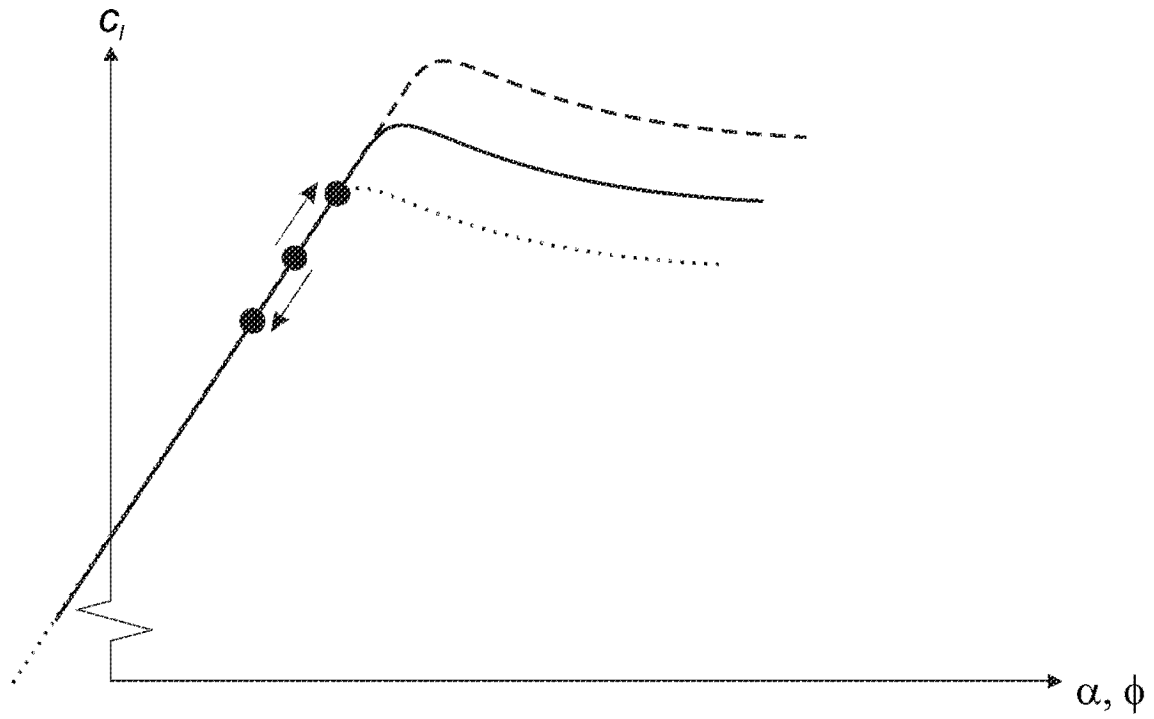


图 17e

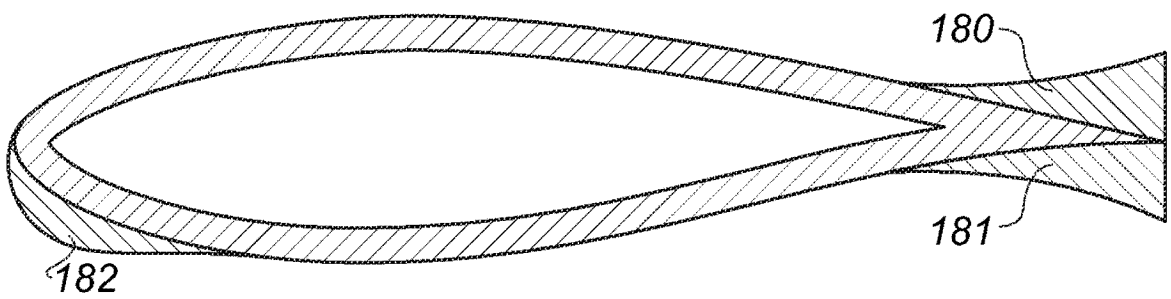


图 18a

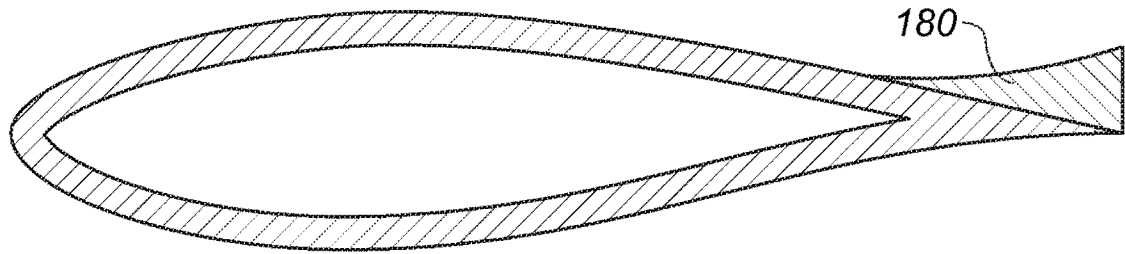


图 18b

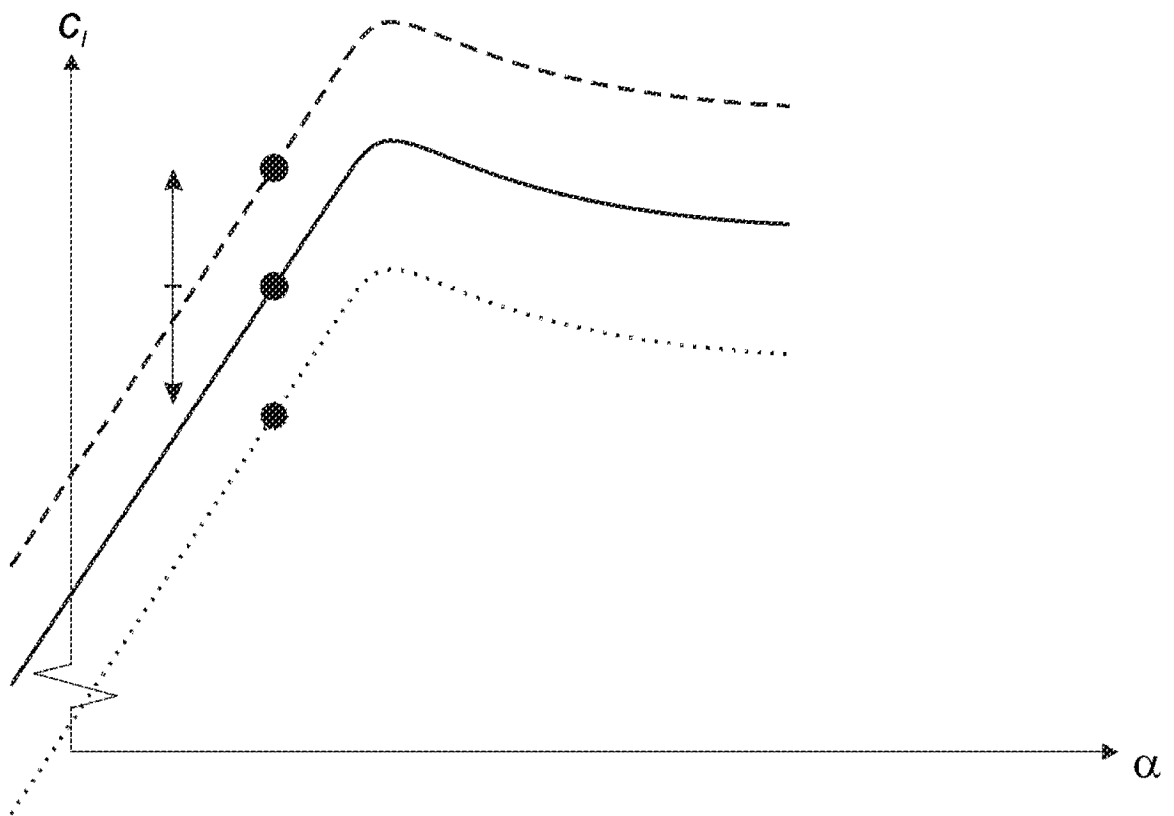


图 18c

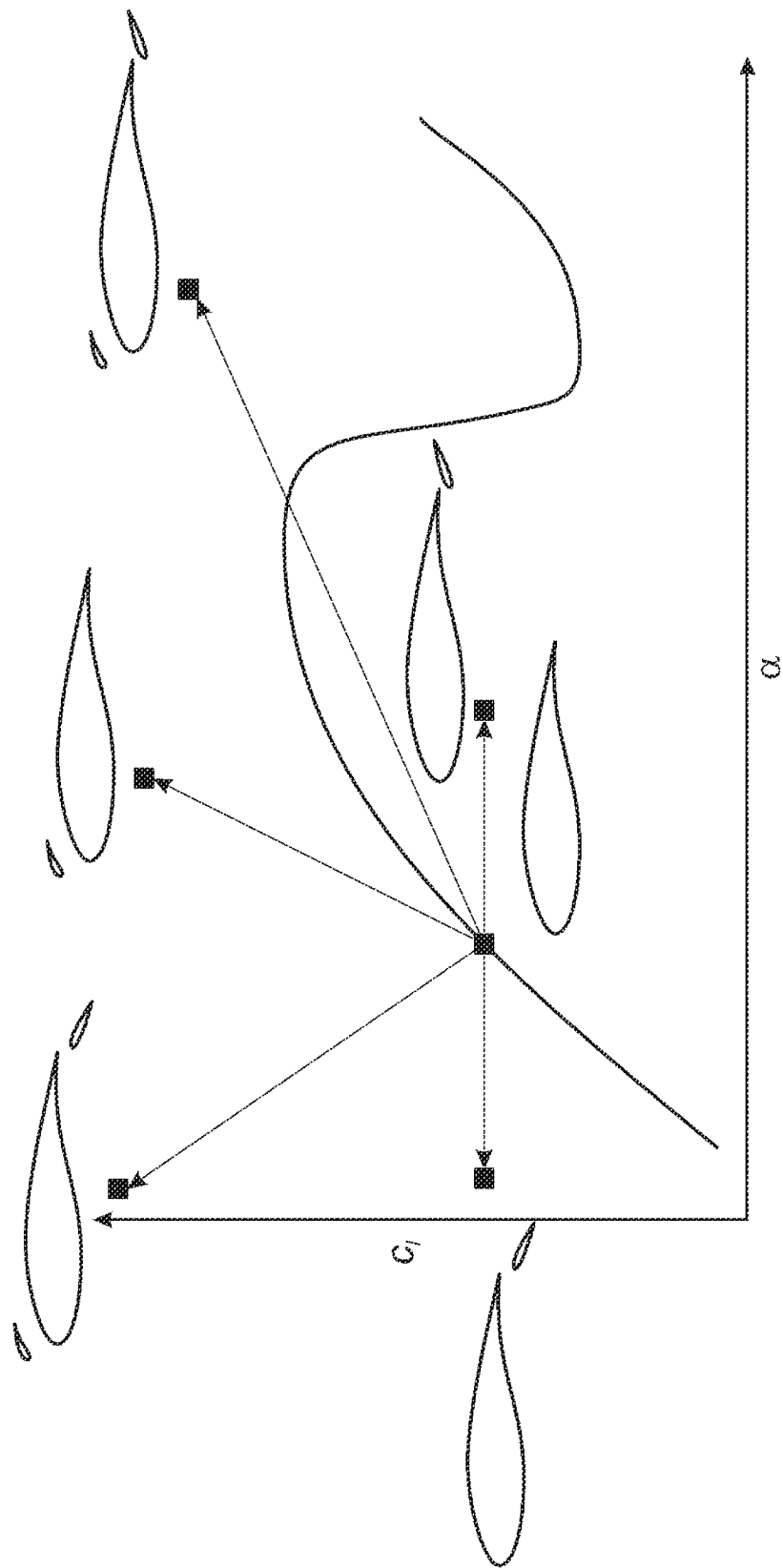


图 19a

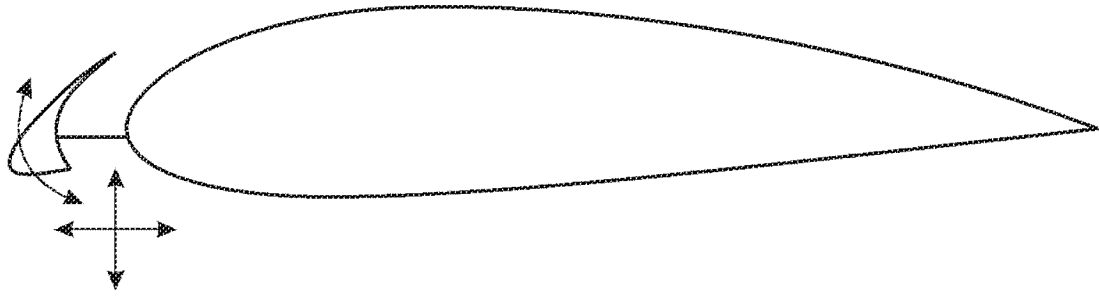


图 19b

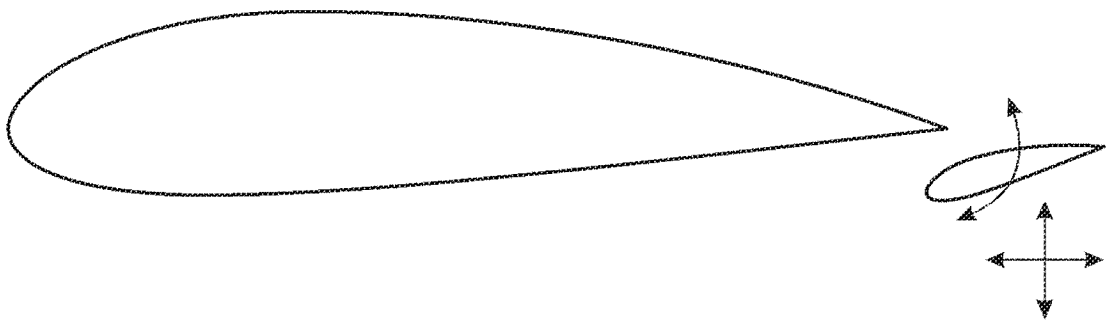


图 19c

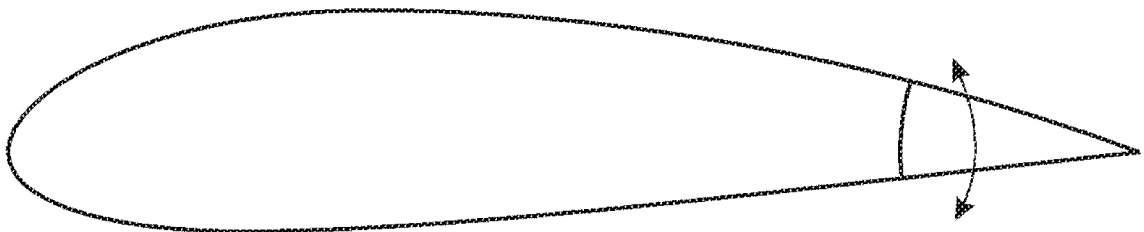


图 19d

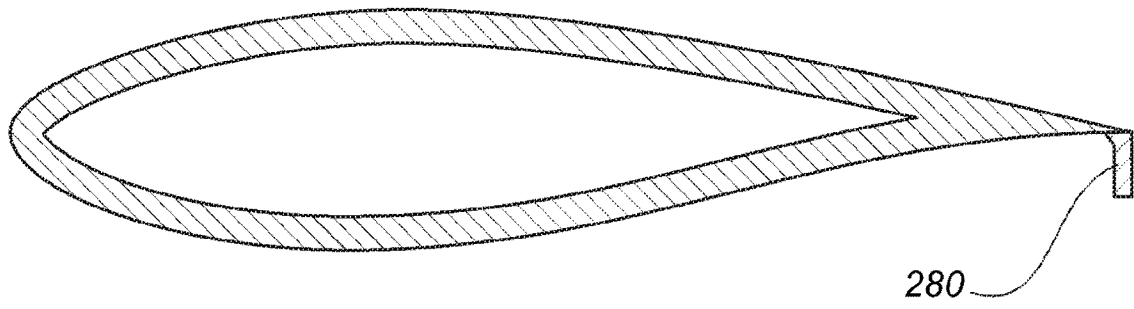


图 20a

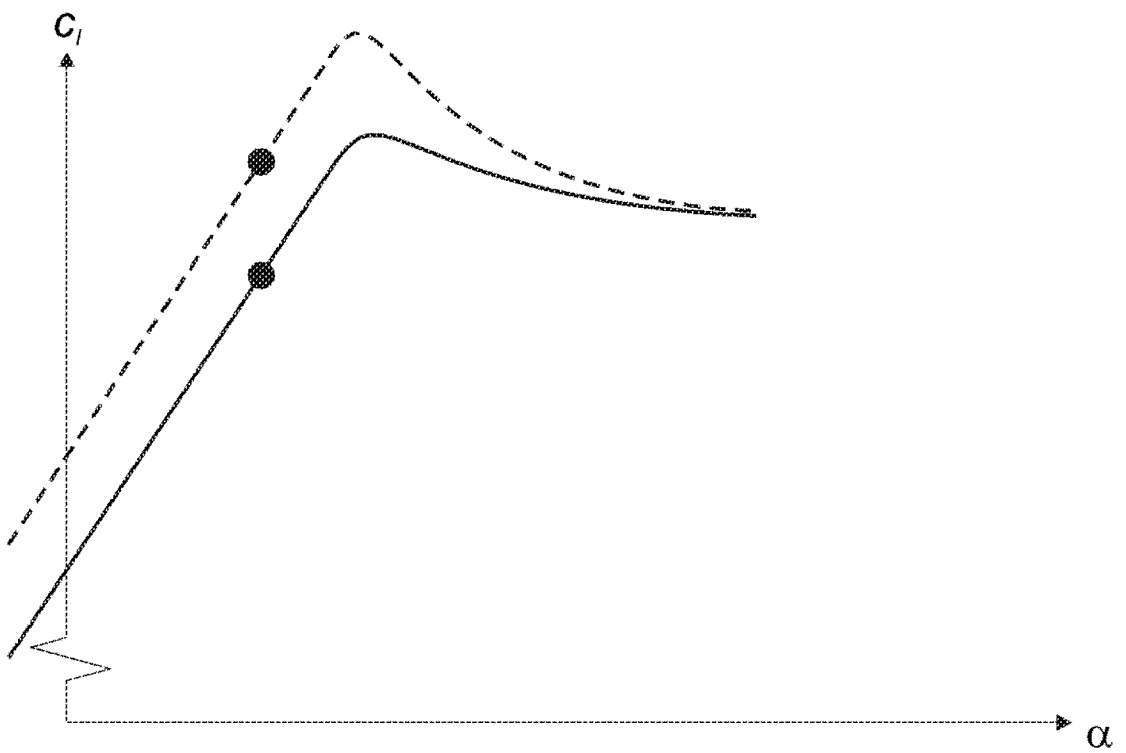


图 20b



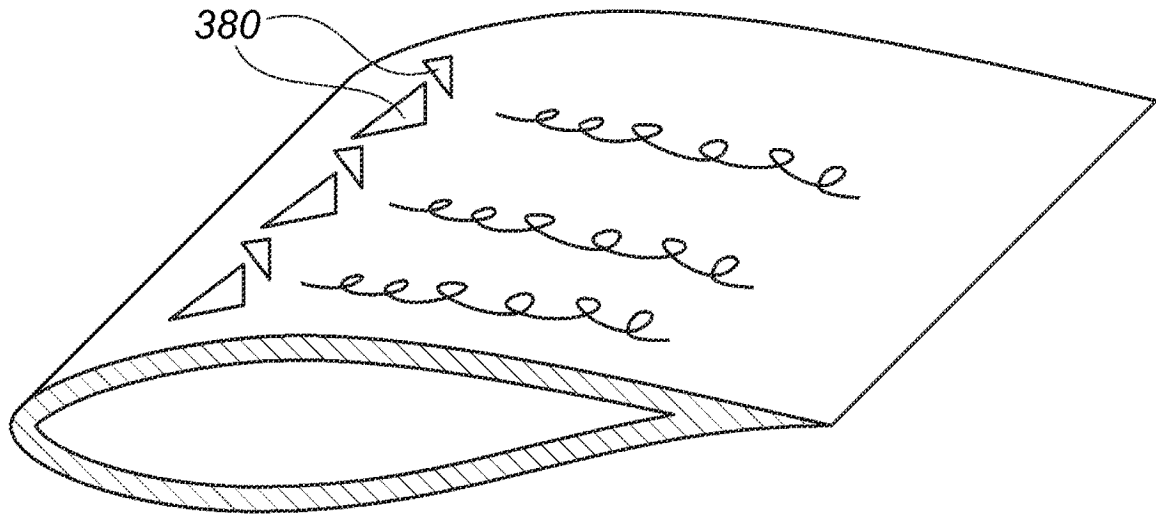


图 21a

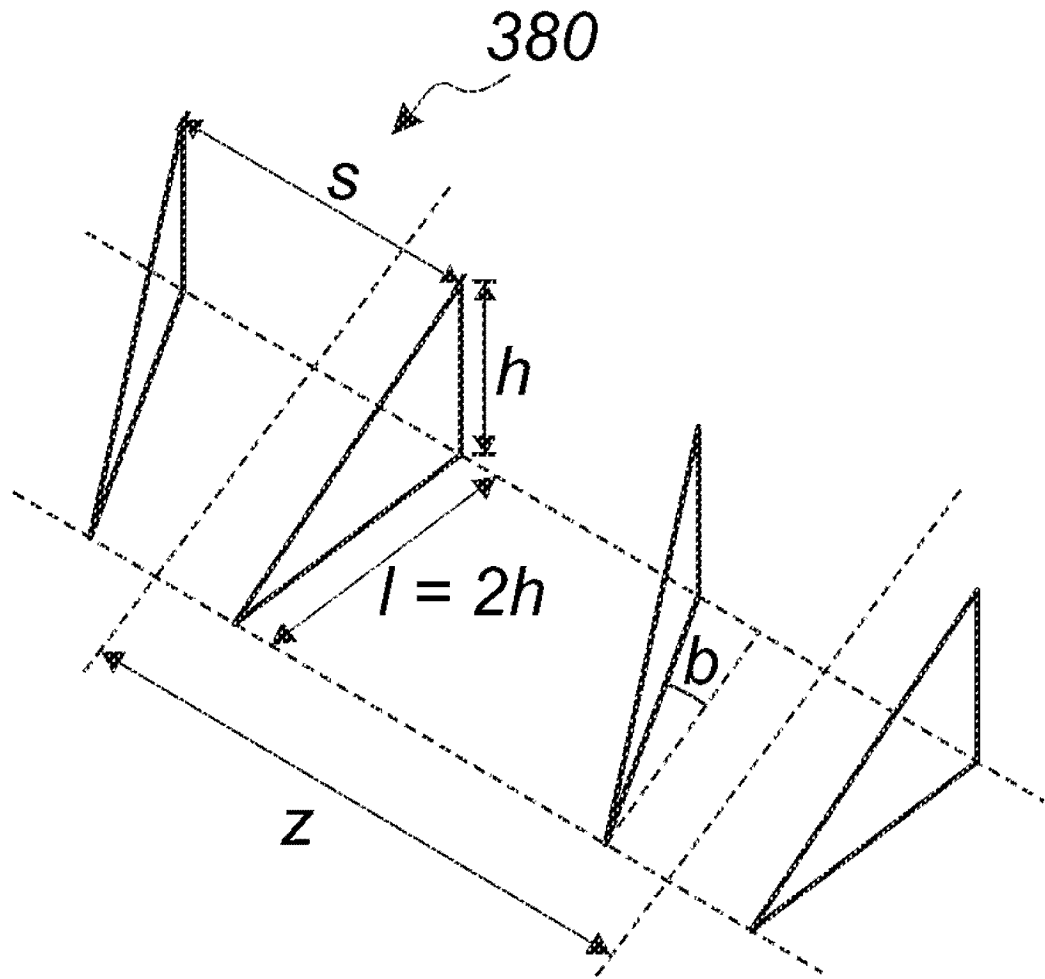


图 21b

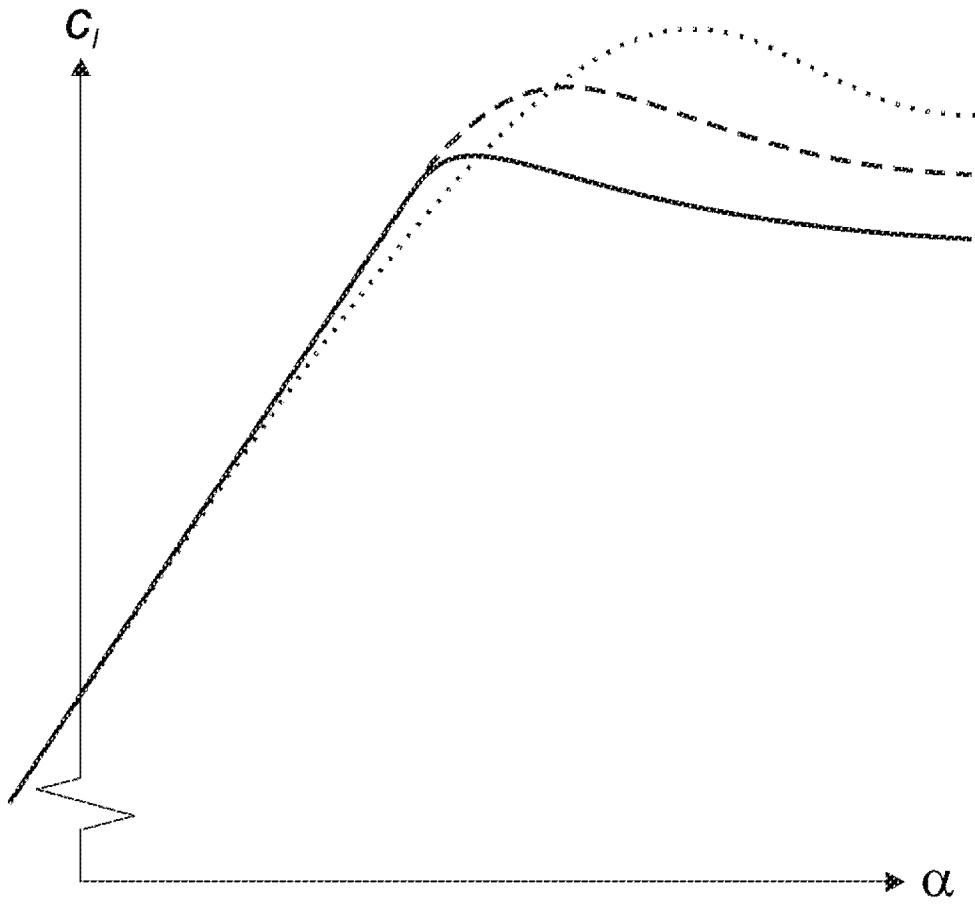


图 21c

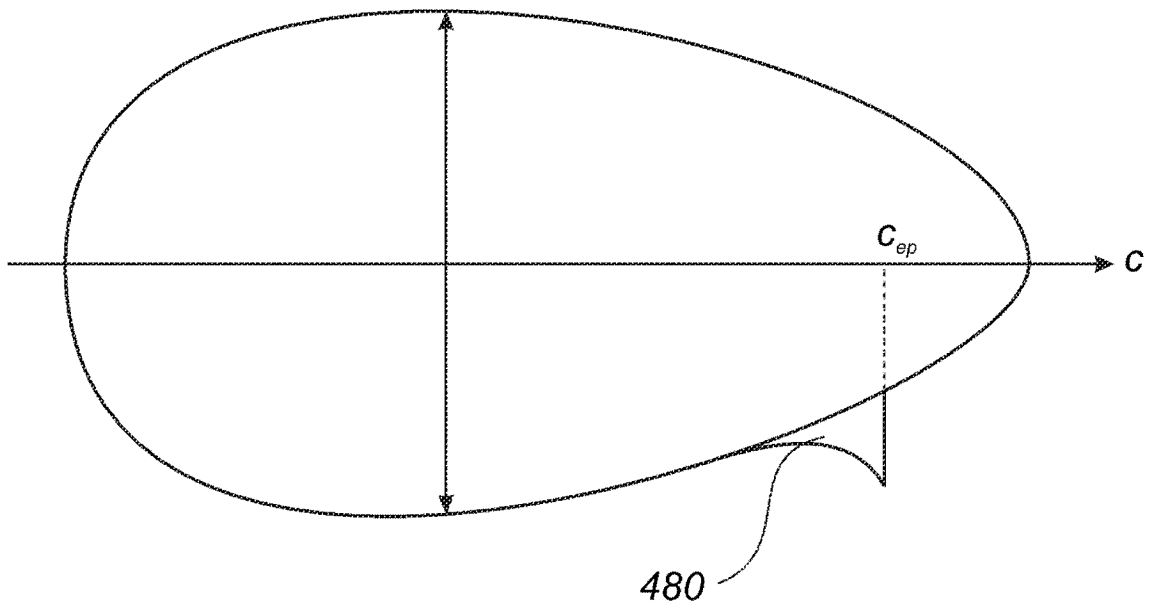


图 22a

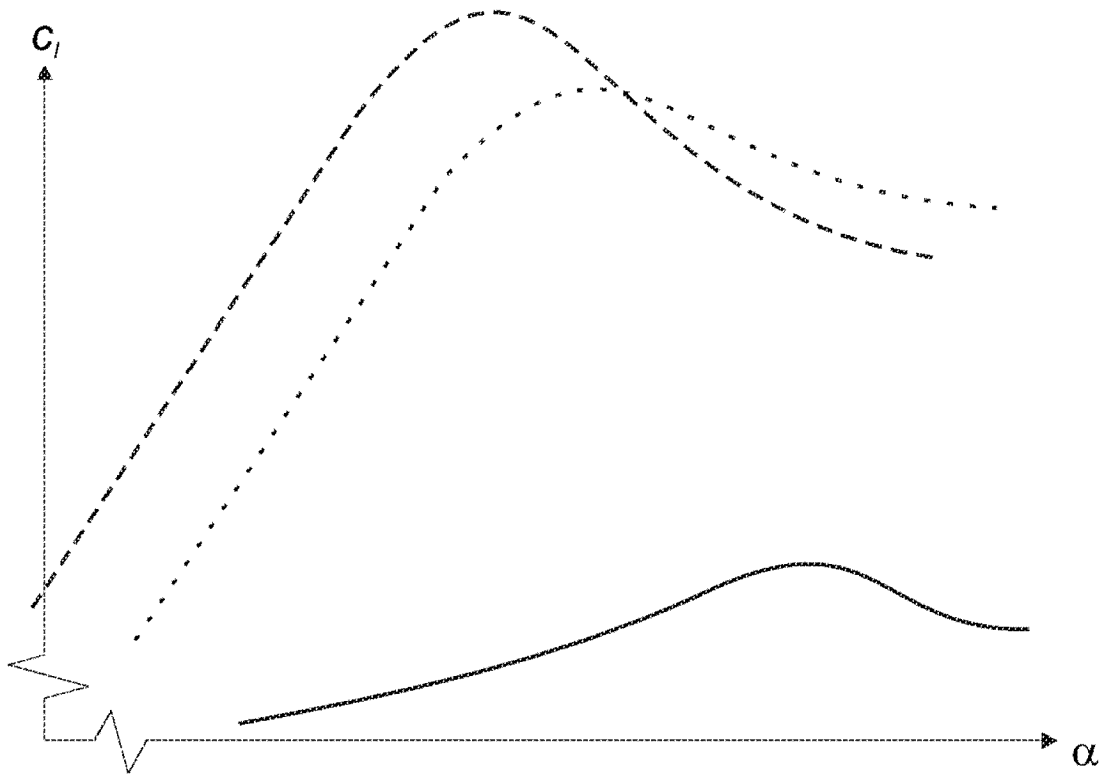


图 22b

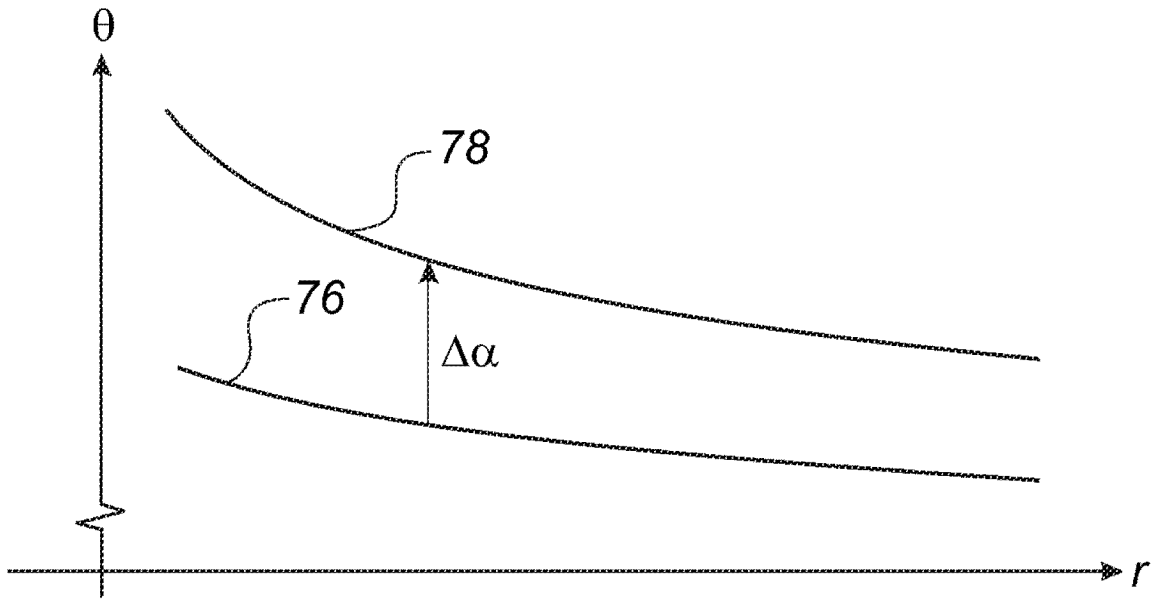


图 23a

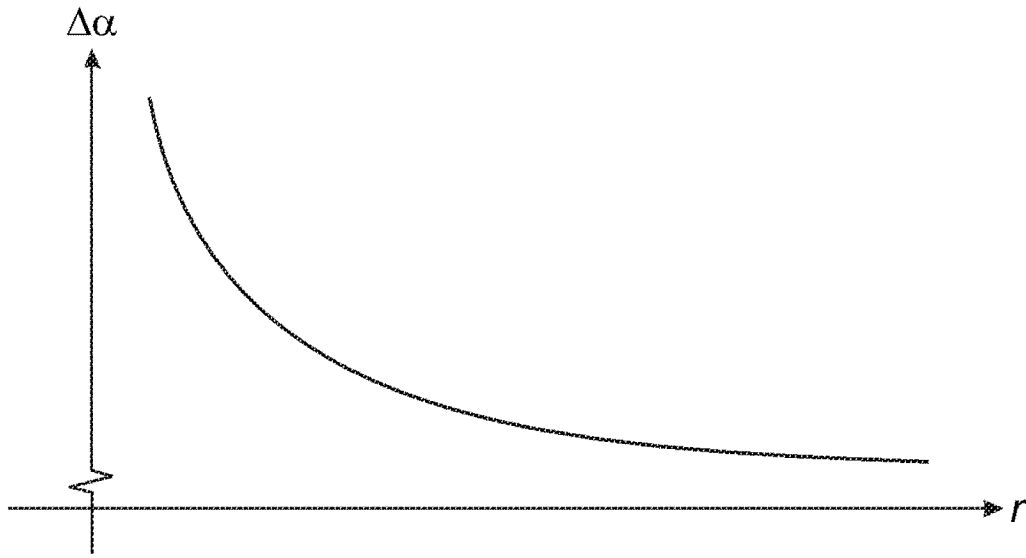


图 23b

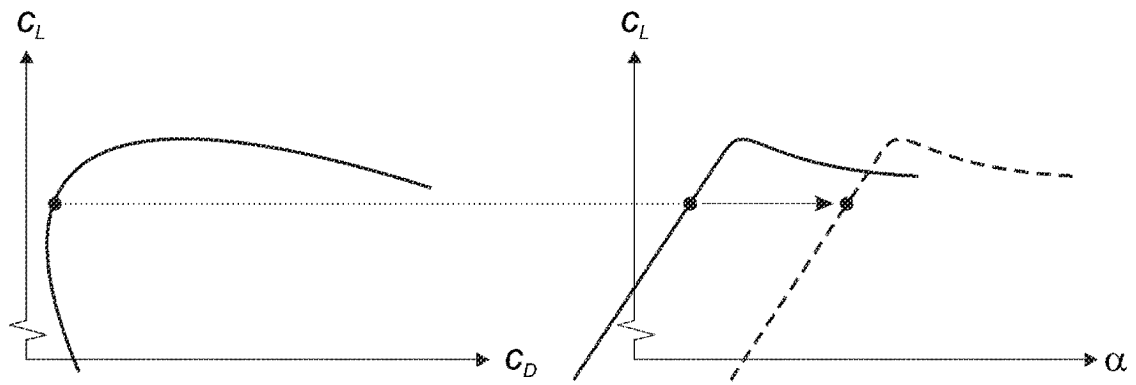


图 23c

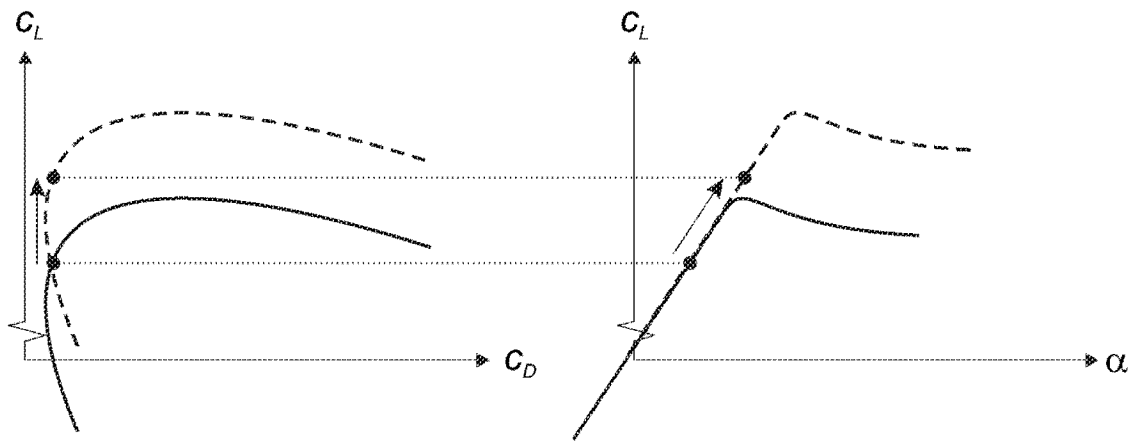


图 23d

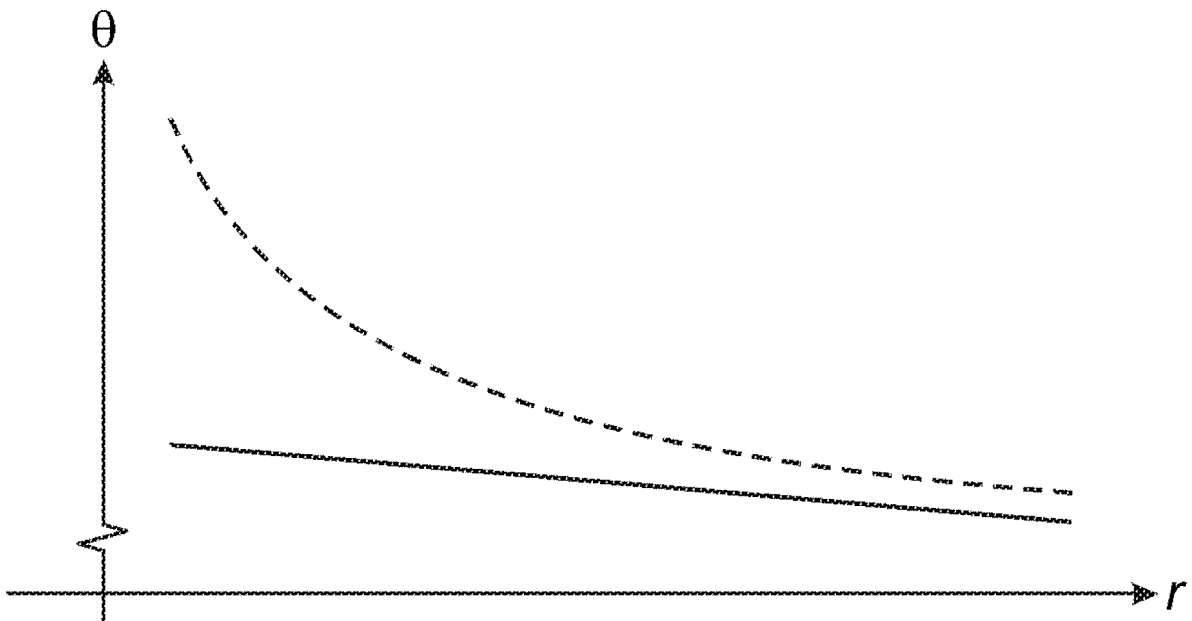


图 24a



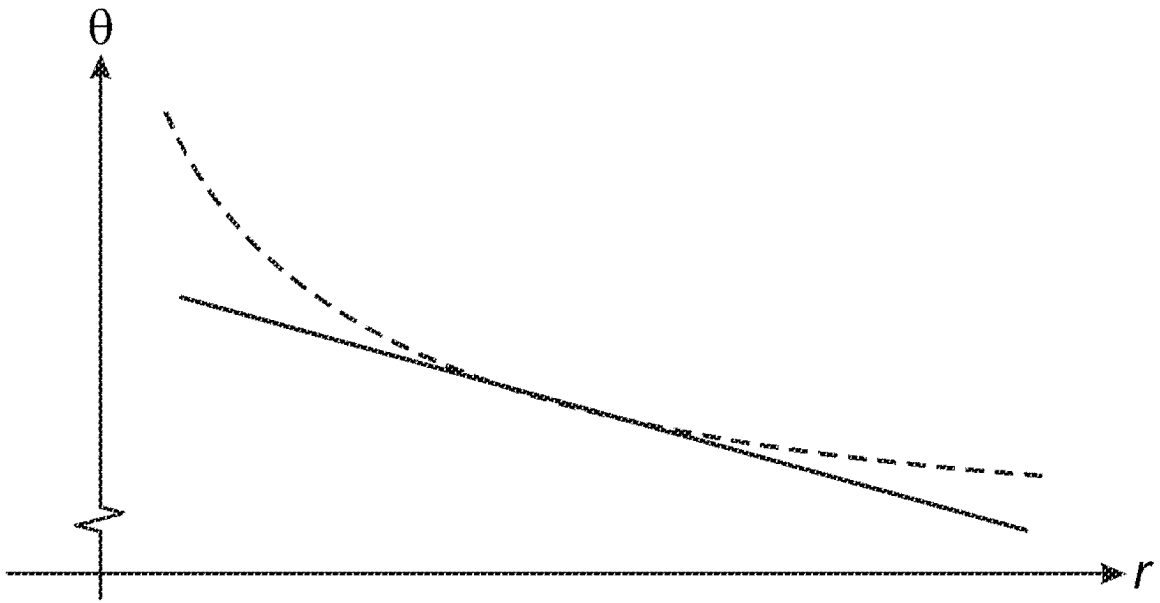


图 24b

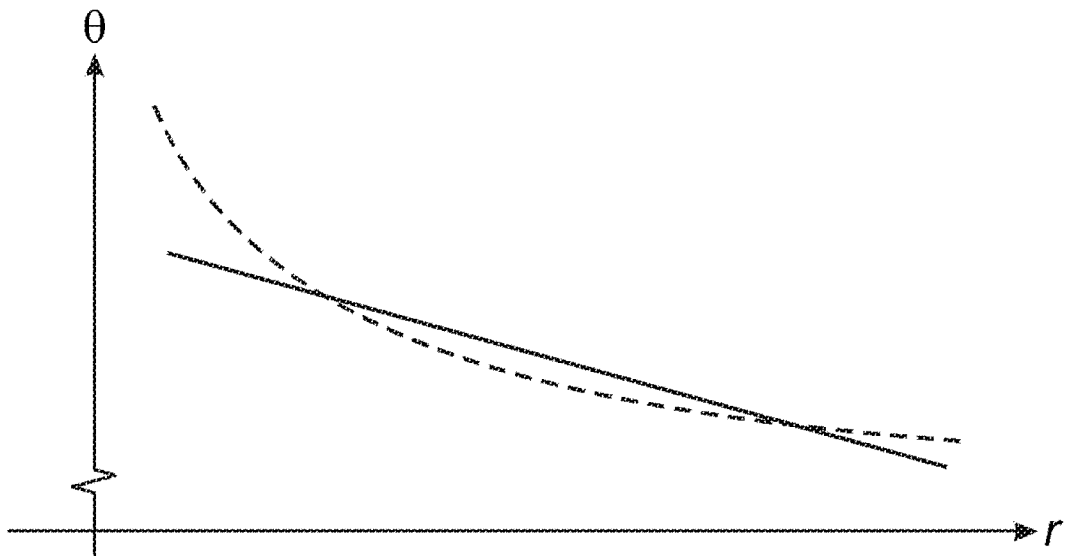


图 24c

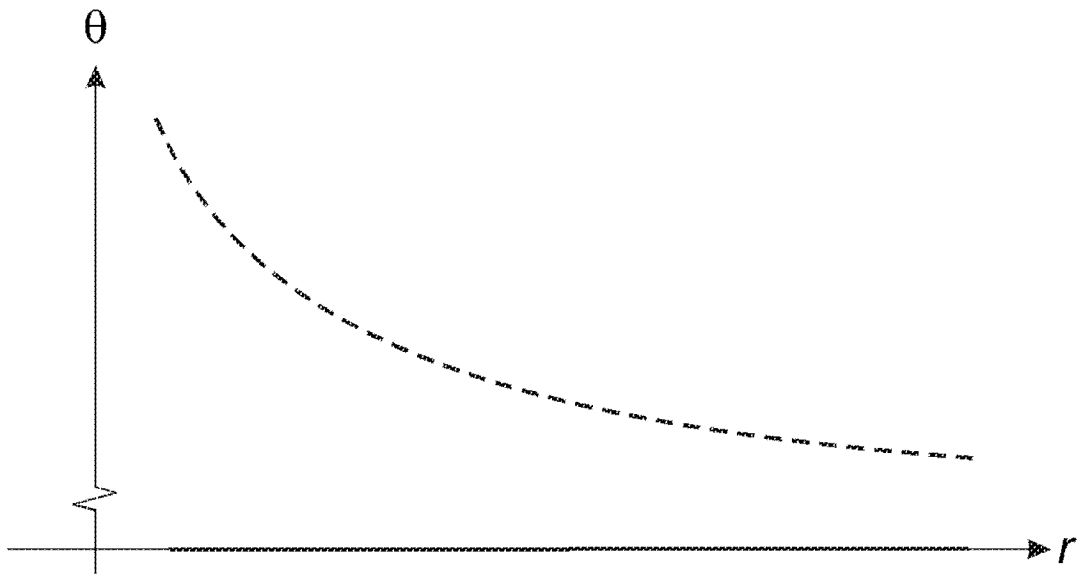


图 24d

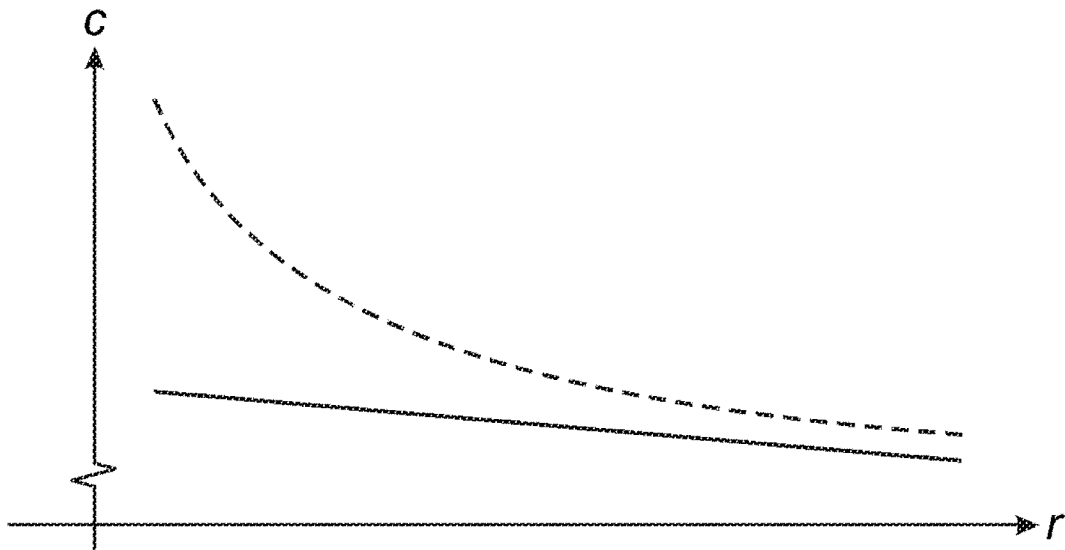


图 24e

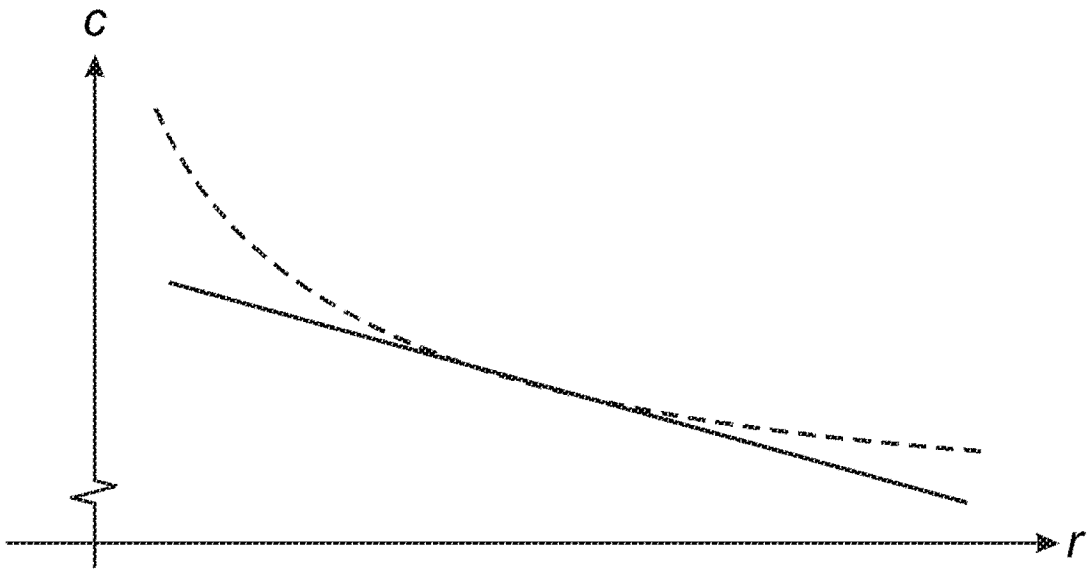


图 24f

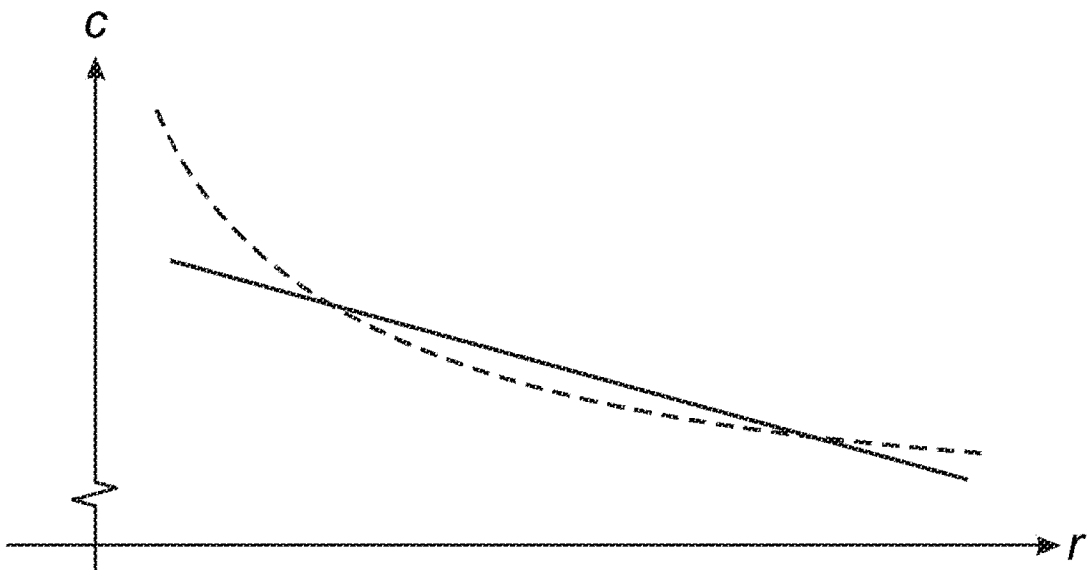


图 24g

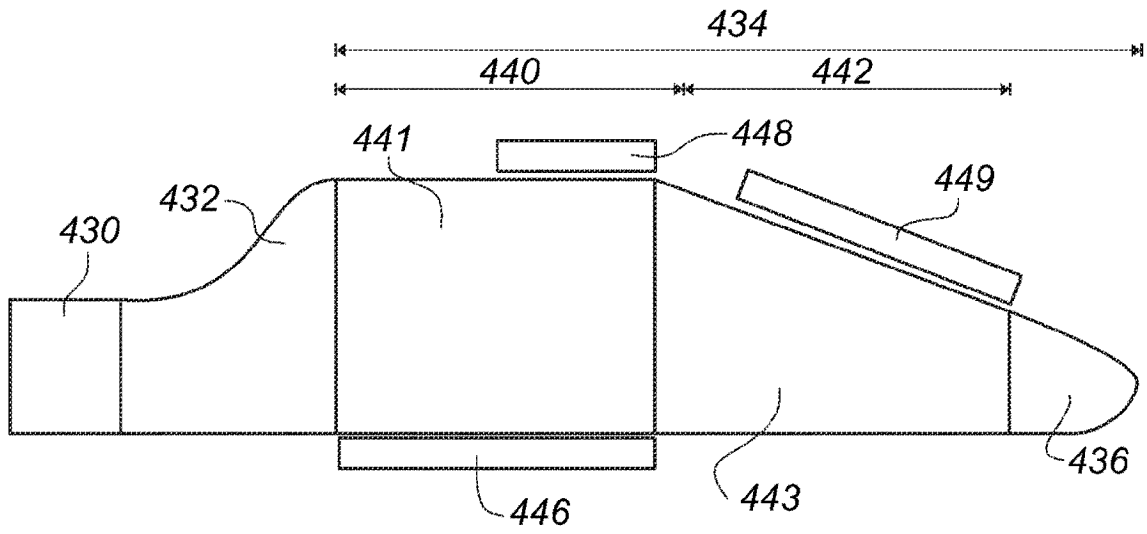


图 25

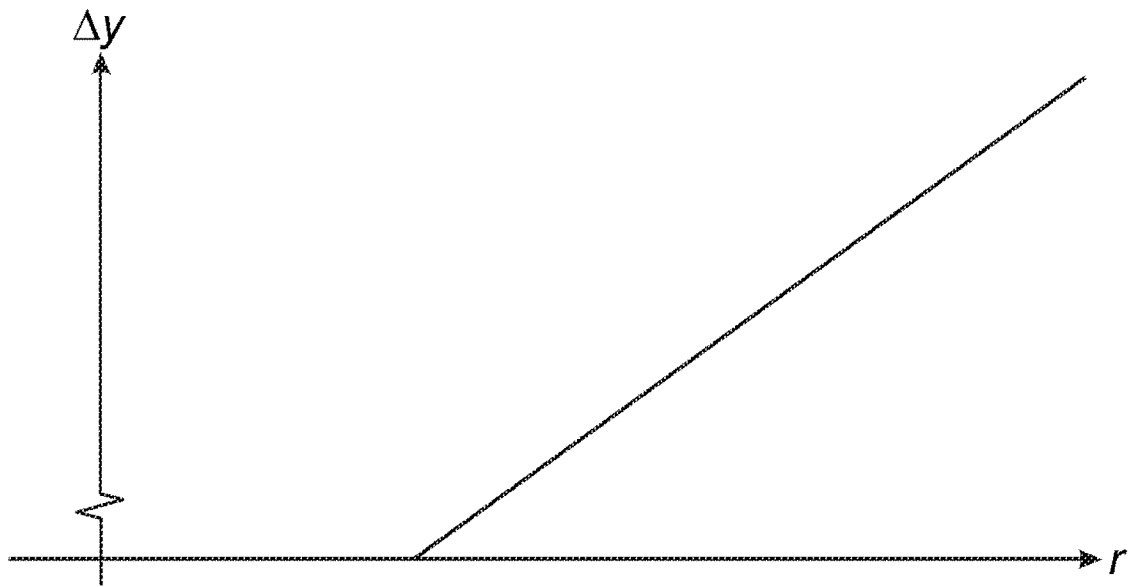


图 26

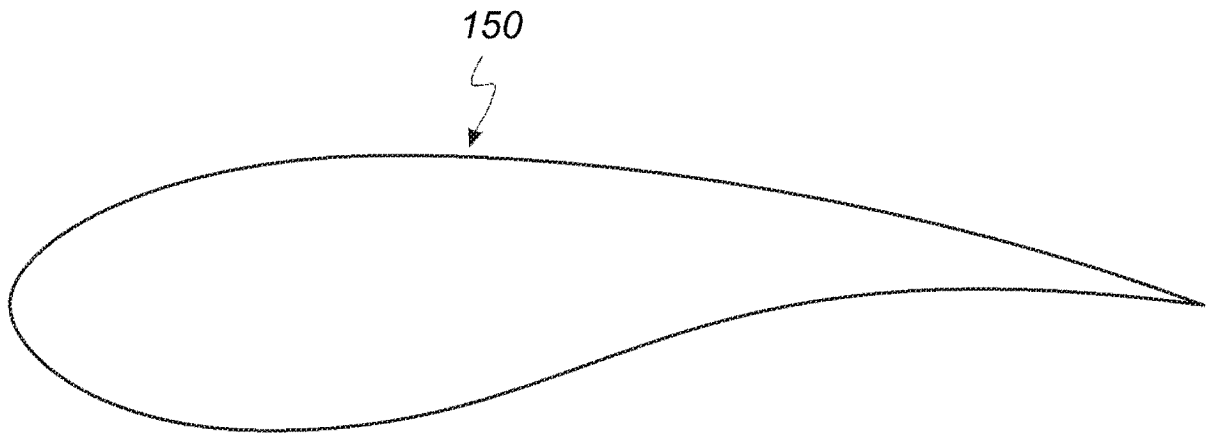


图 27

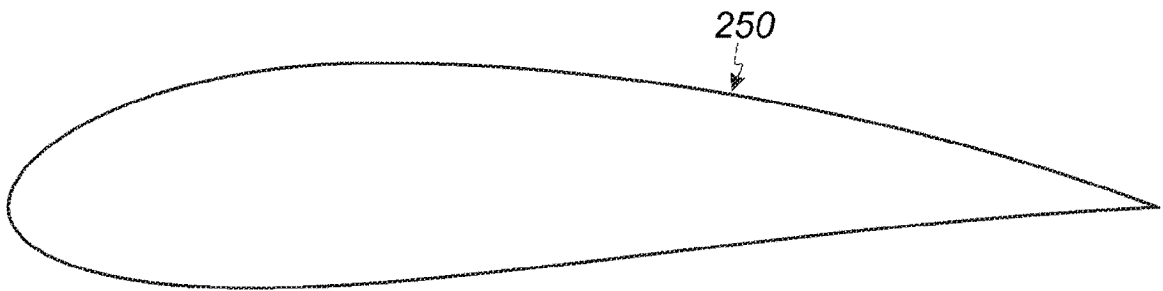


图 28

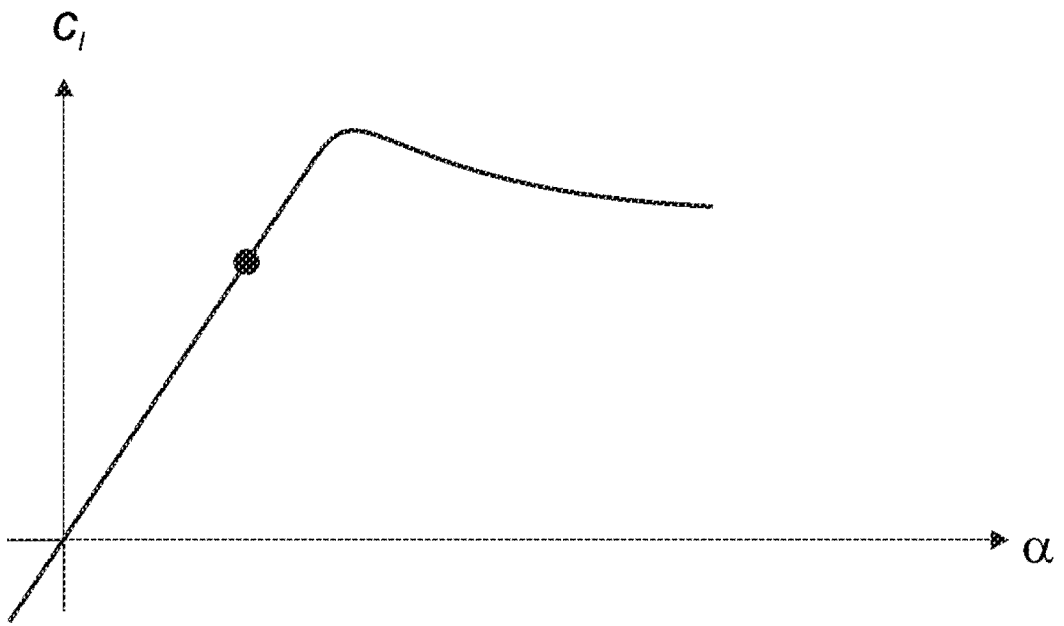


图 29

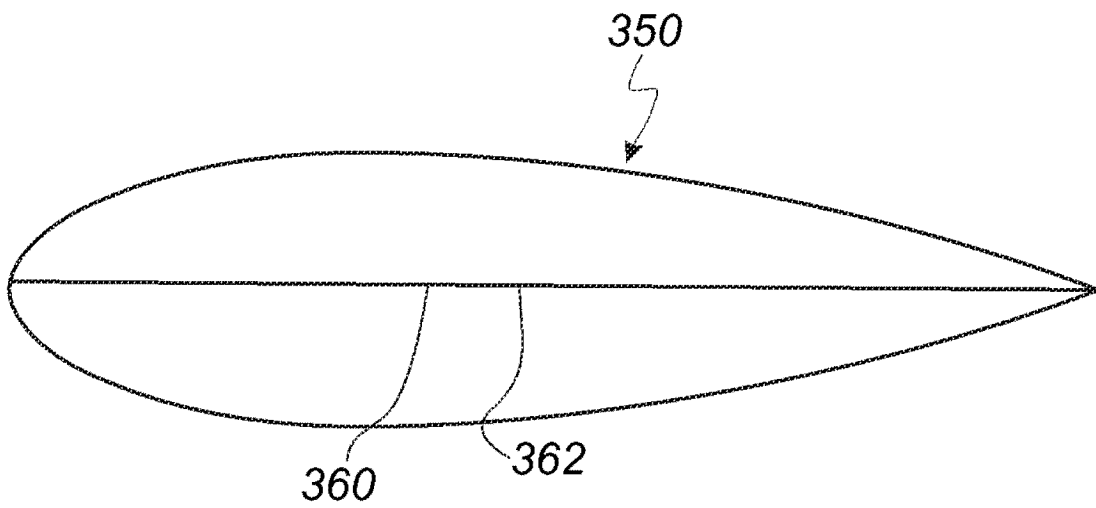


图 30

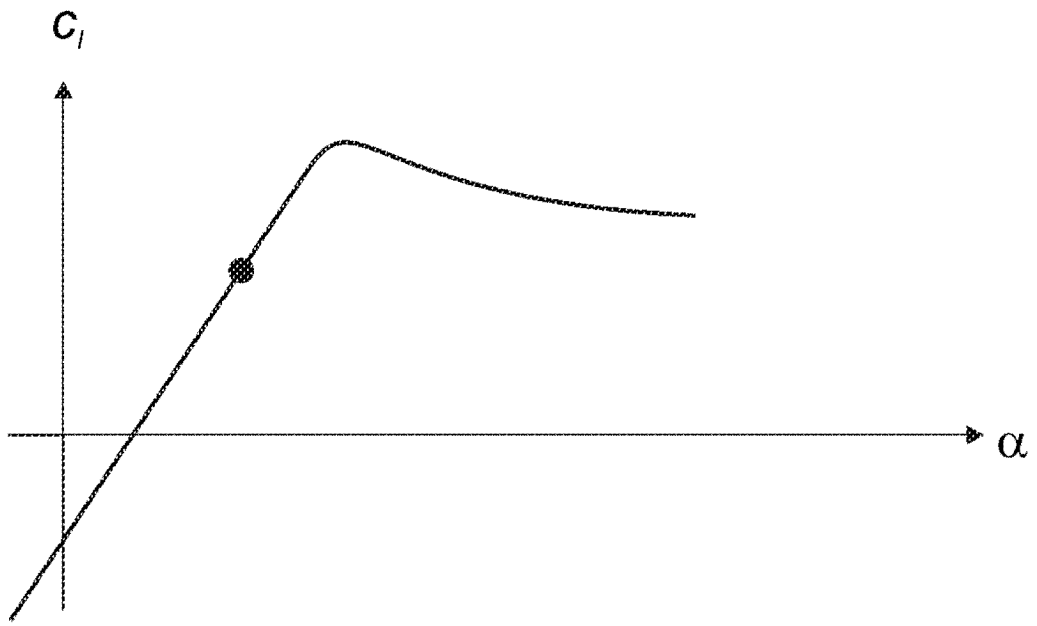


图 31

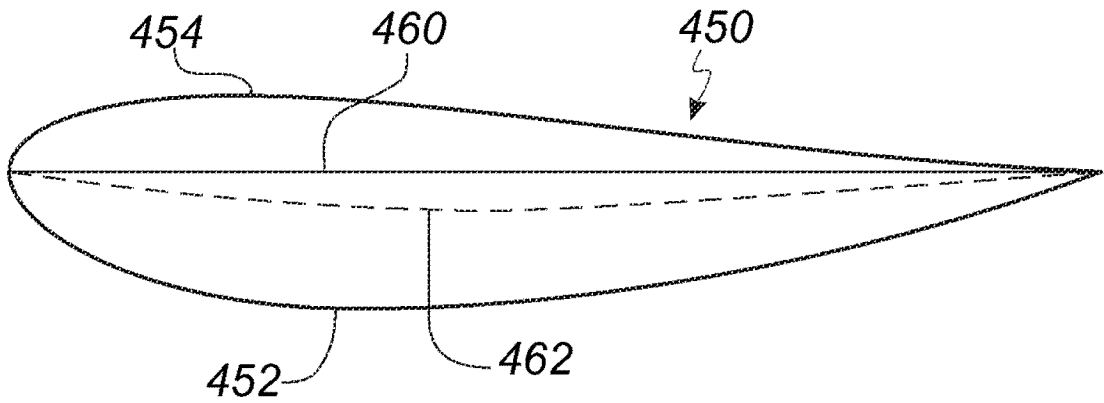


图 32

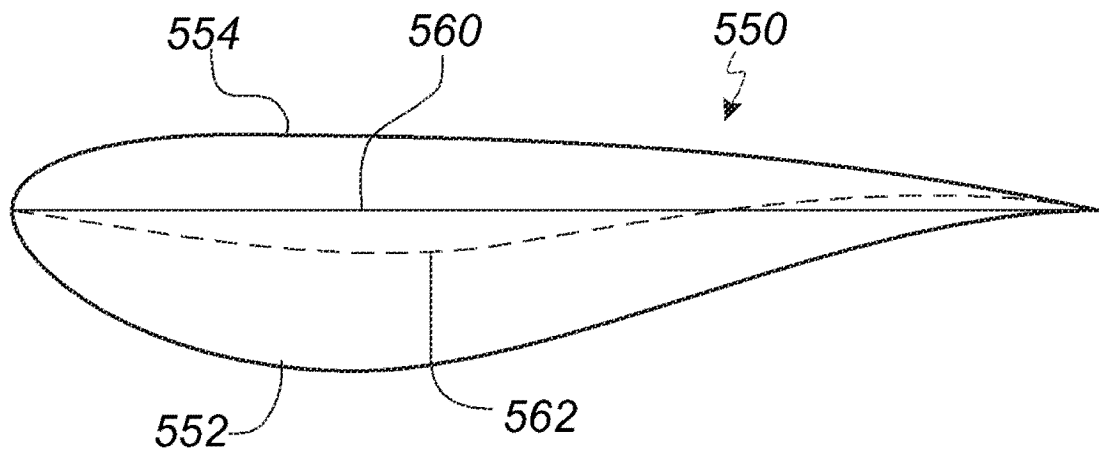


图 33

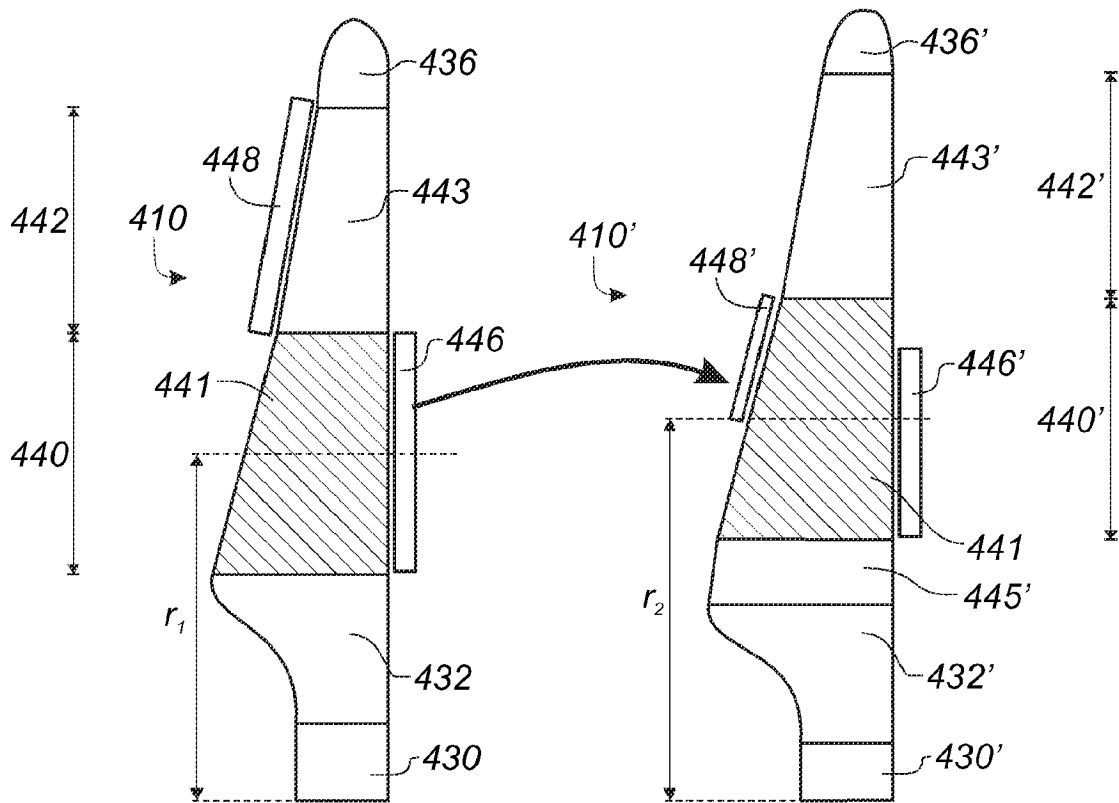


图 34



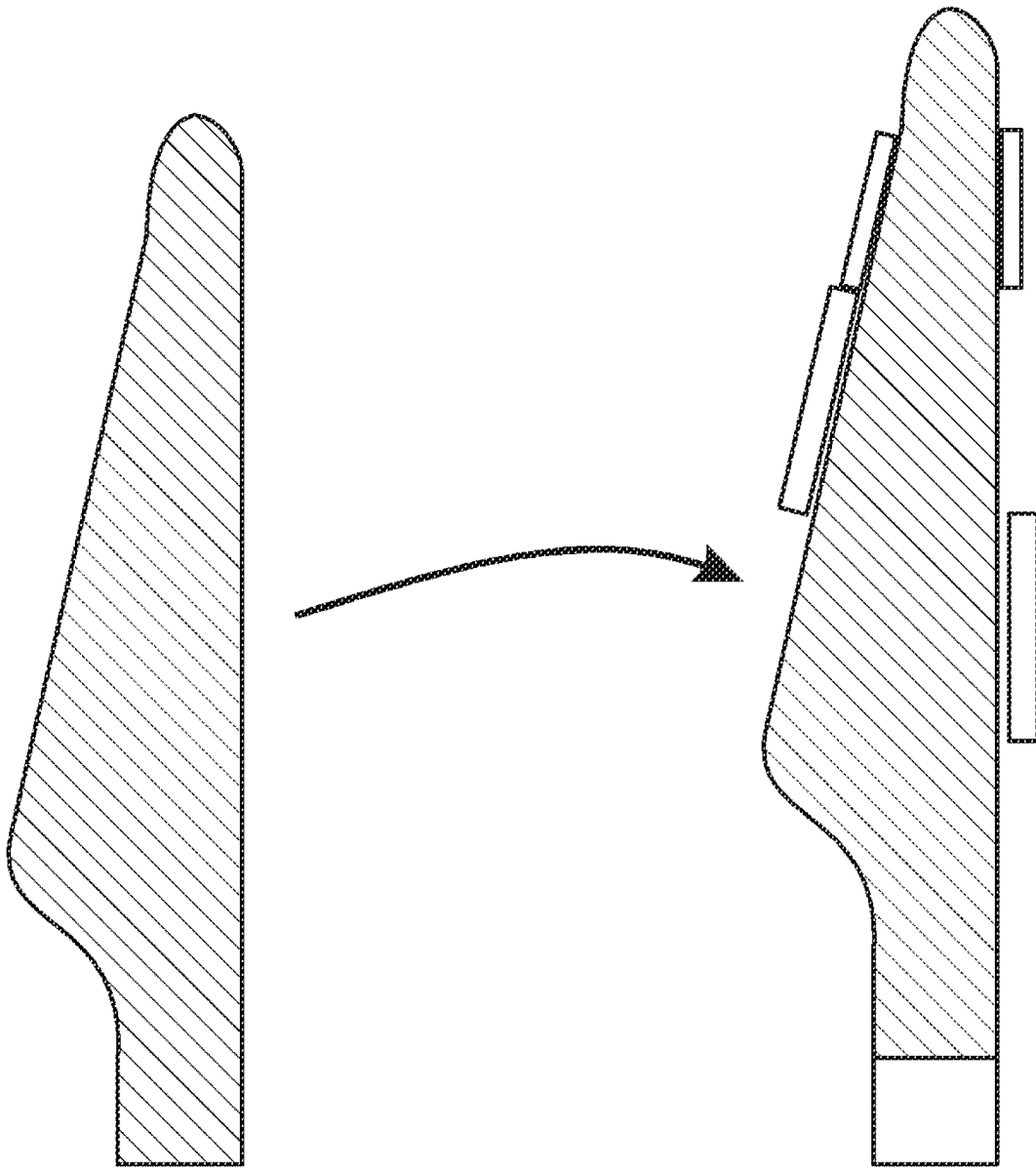


图 35

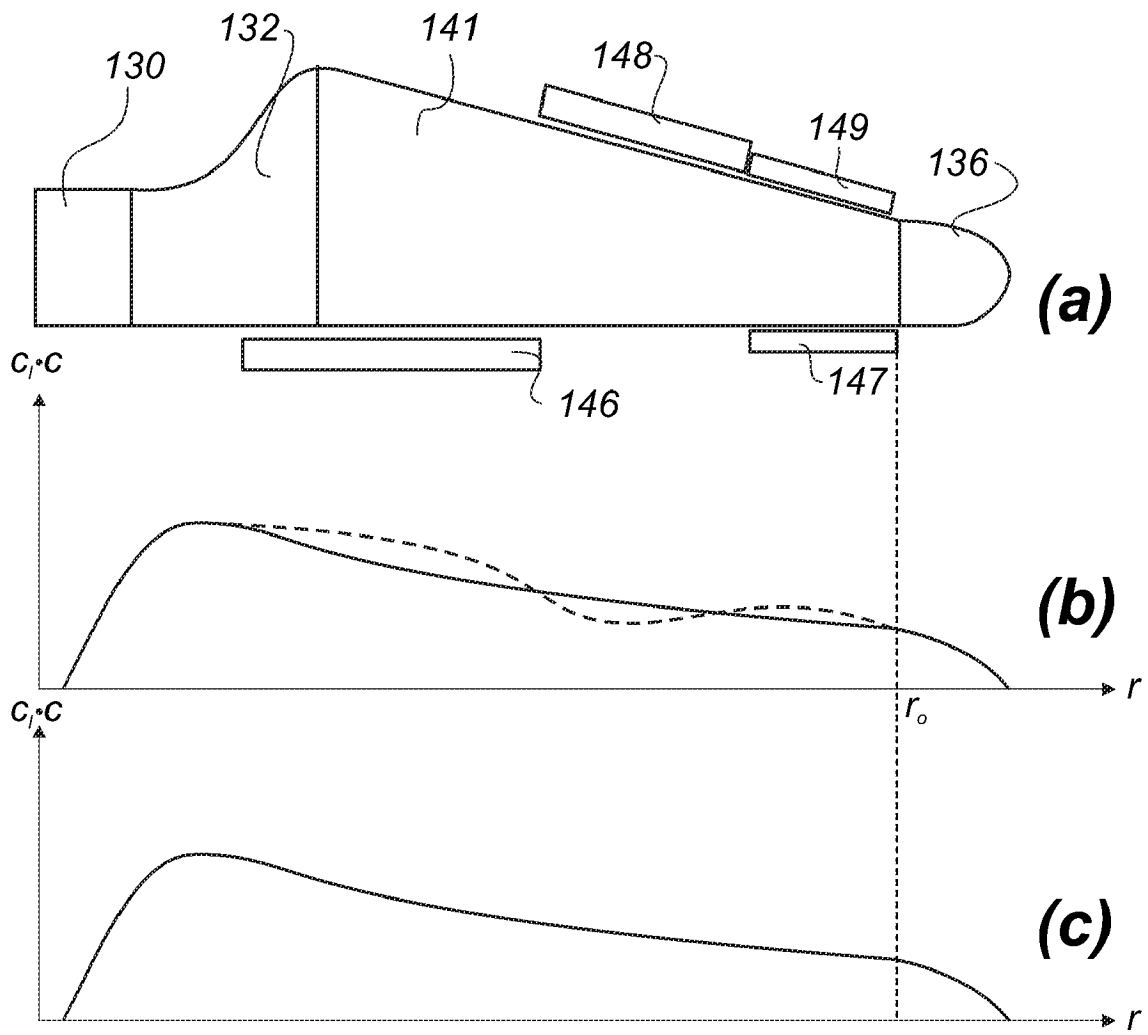


图 36

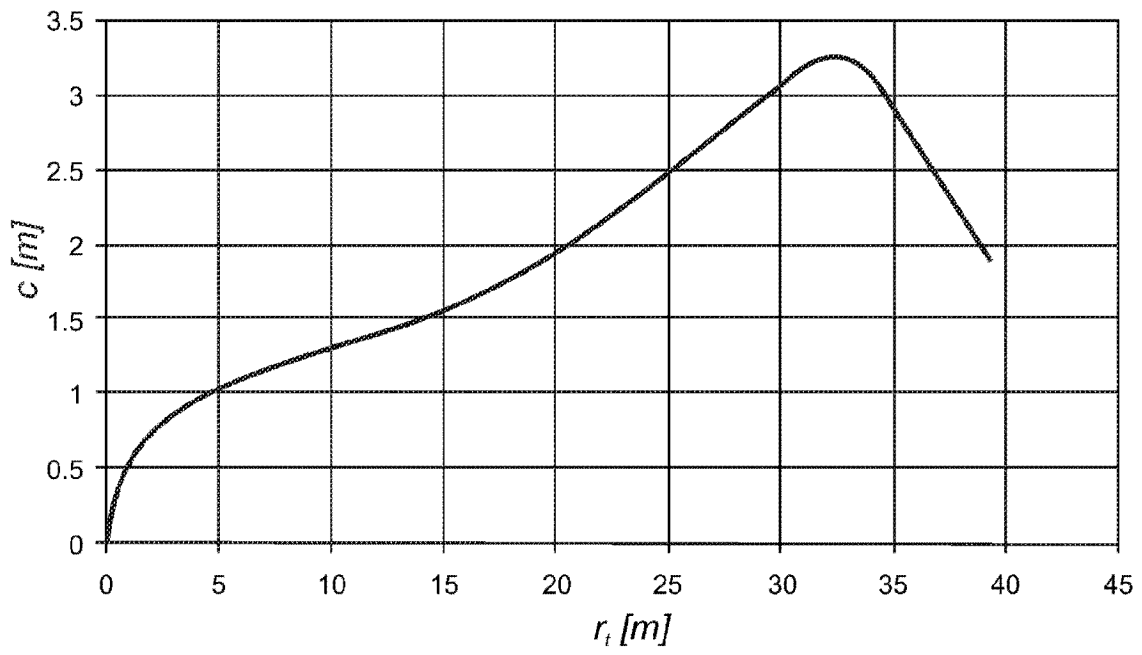


图 37

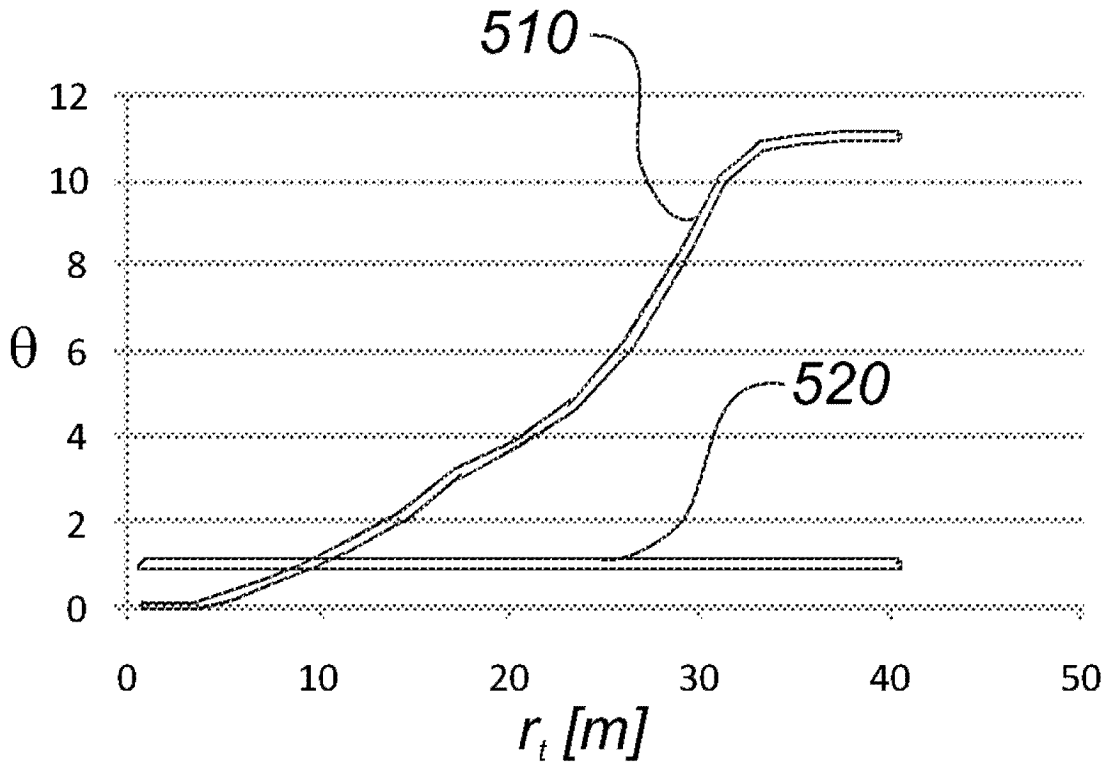


图 38

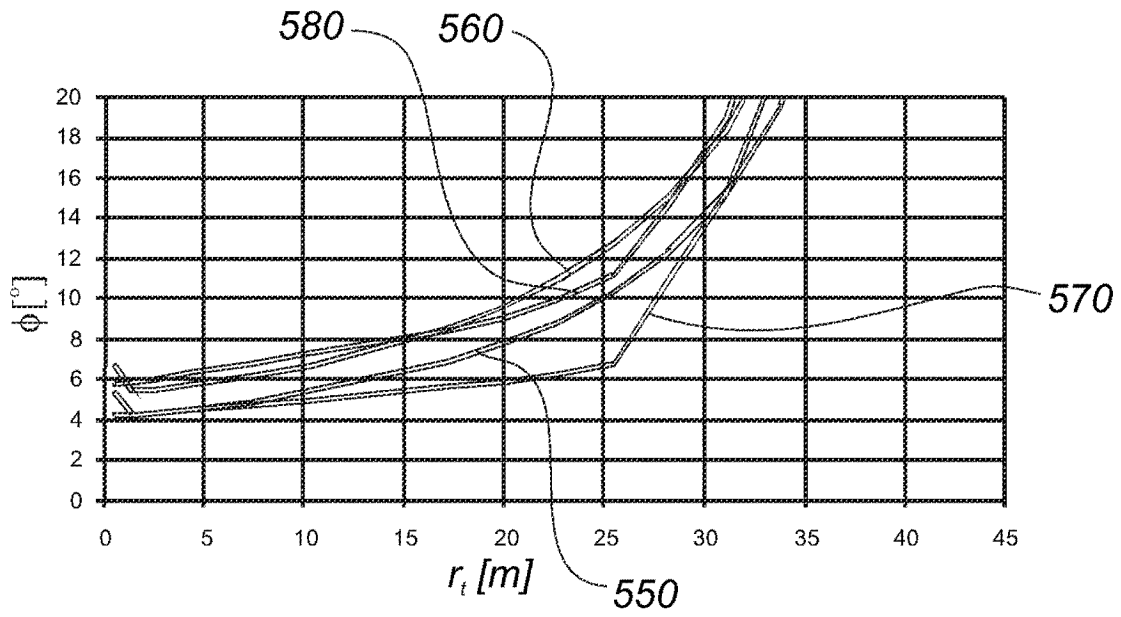


图 39

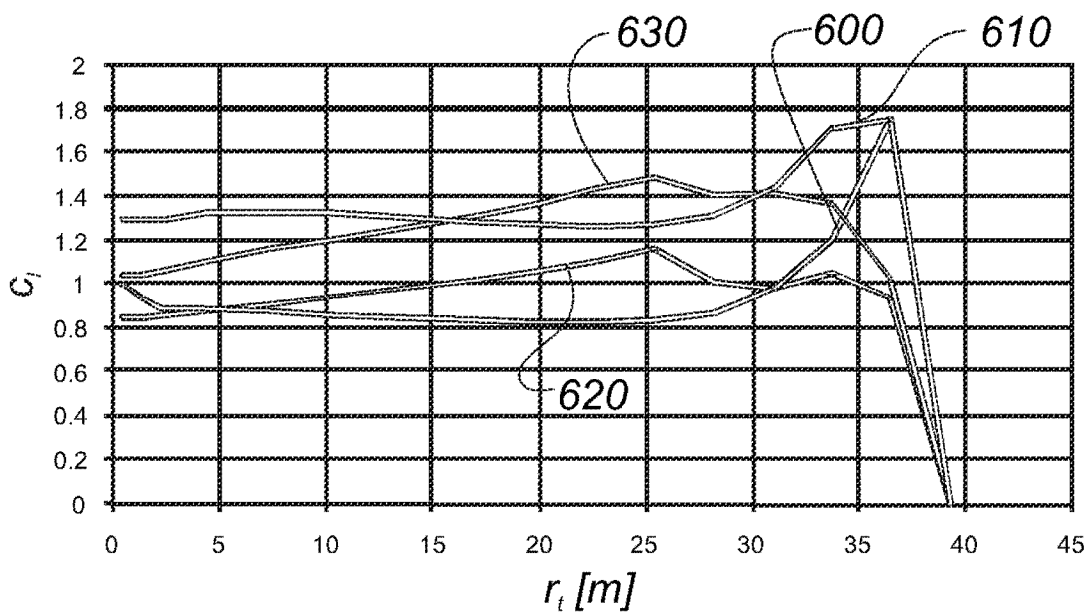


图 40

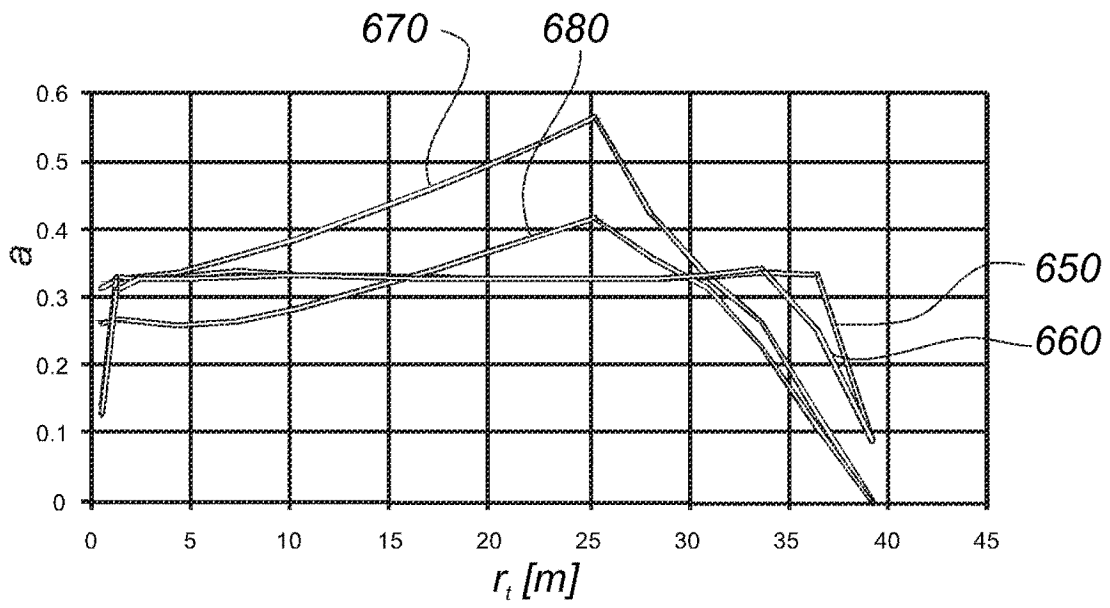


图 41

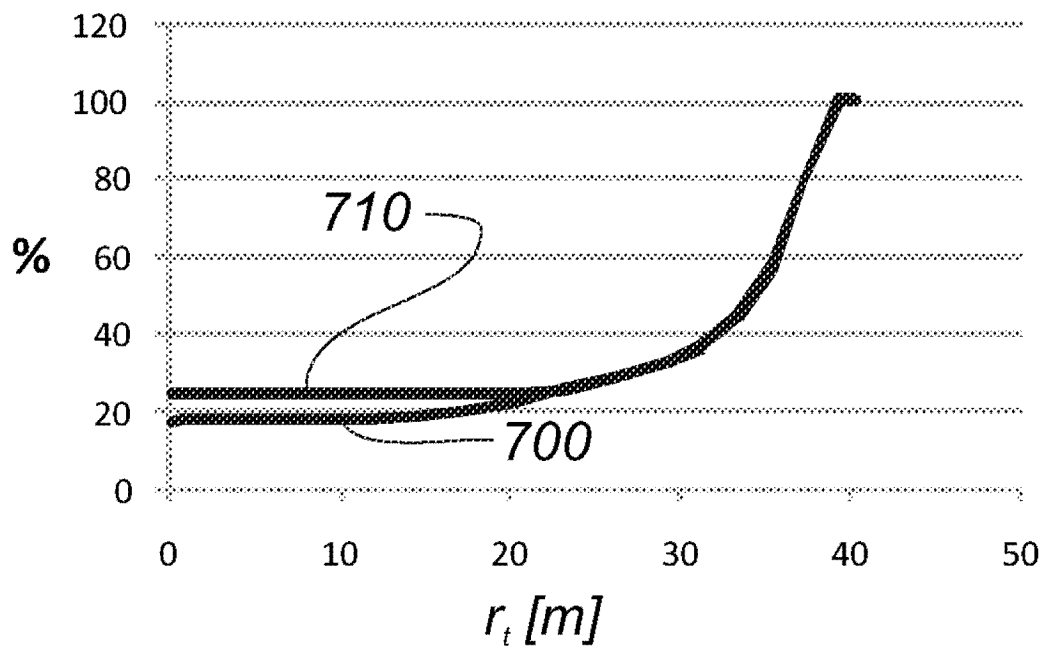


图 42

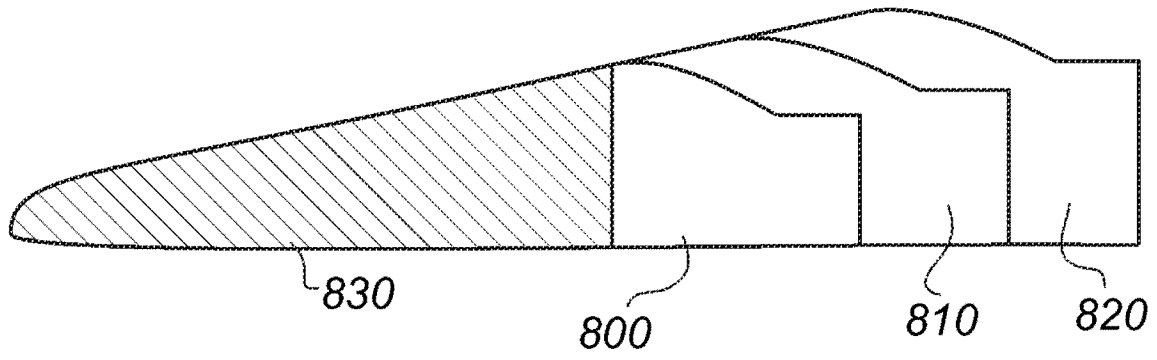


图 43

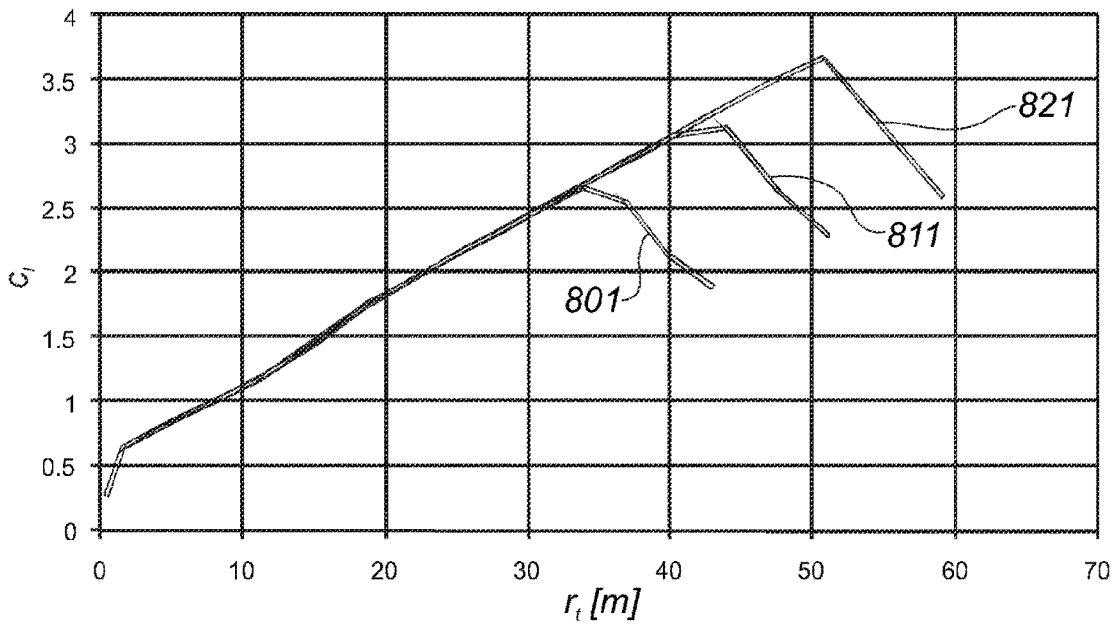


图 44

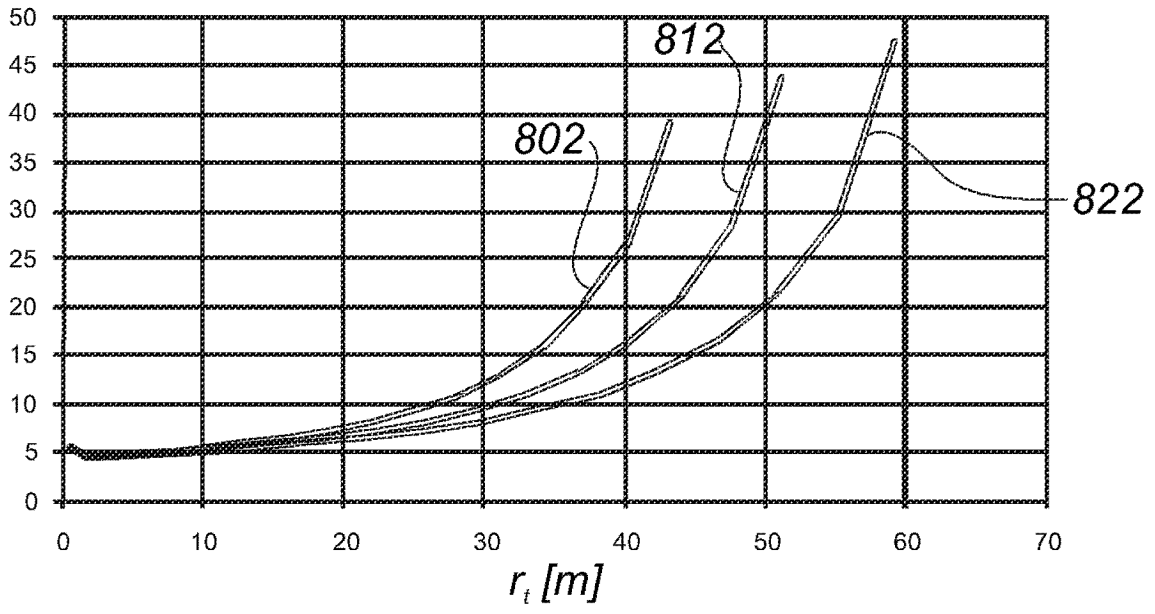


图 45

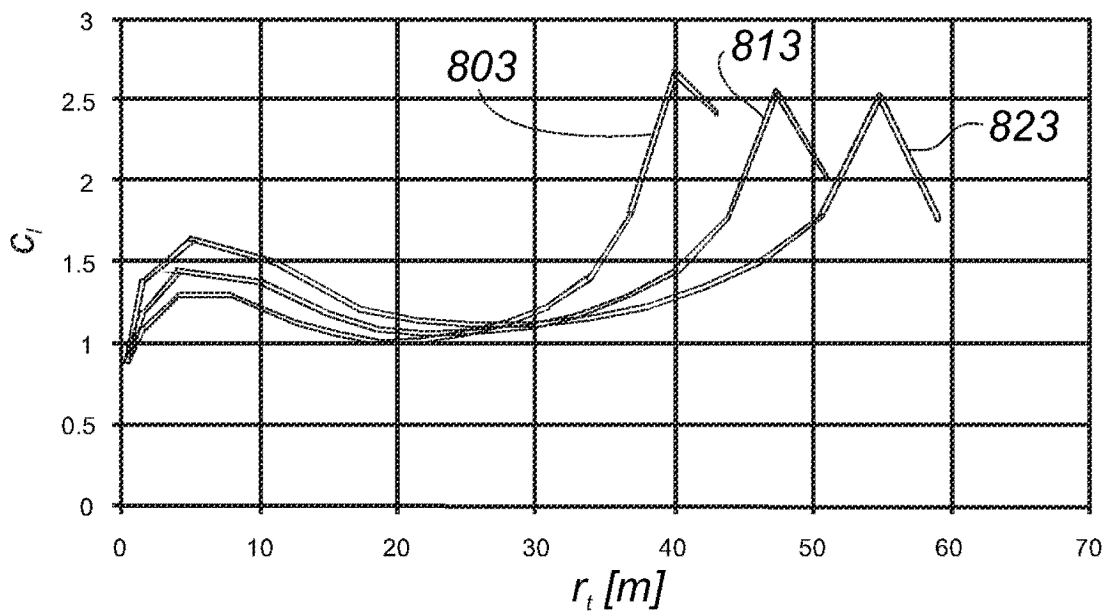


图 46



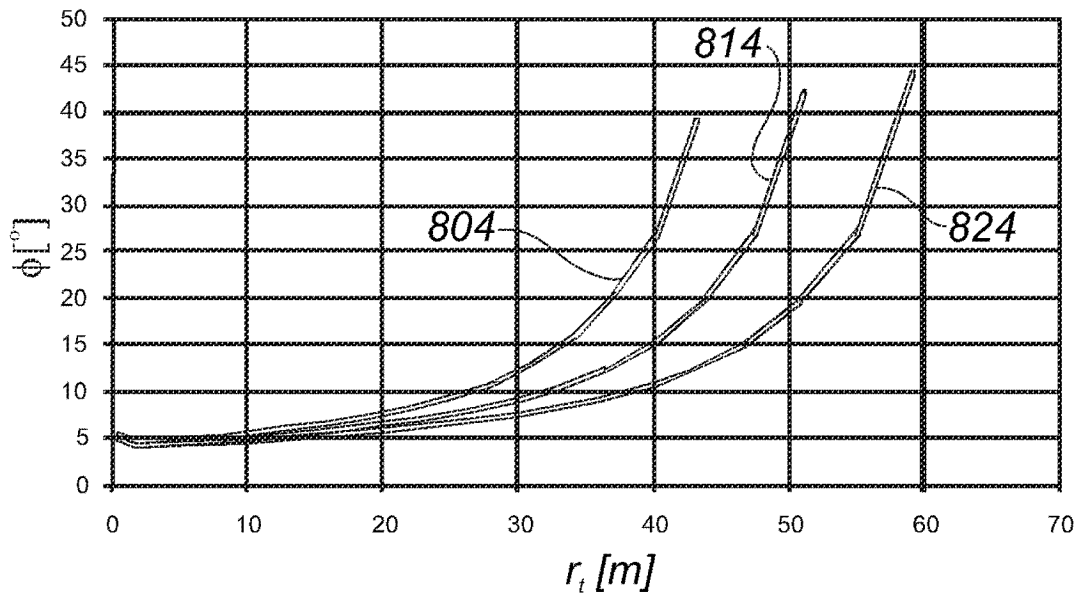


图 47

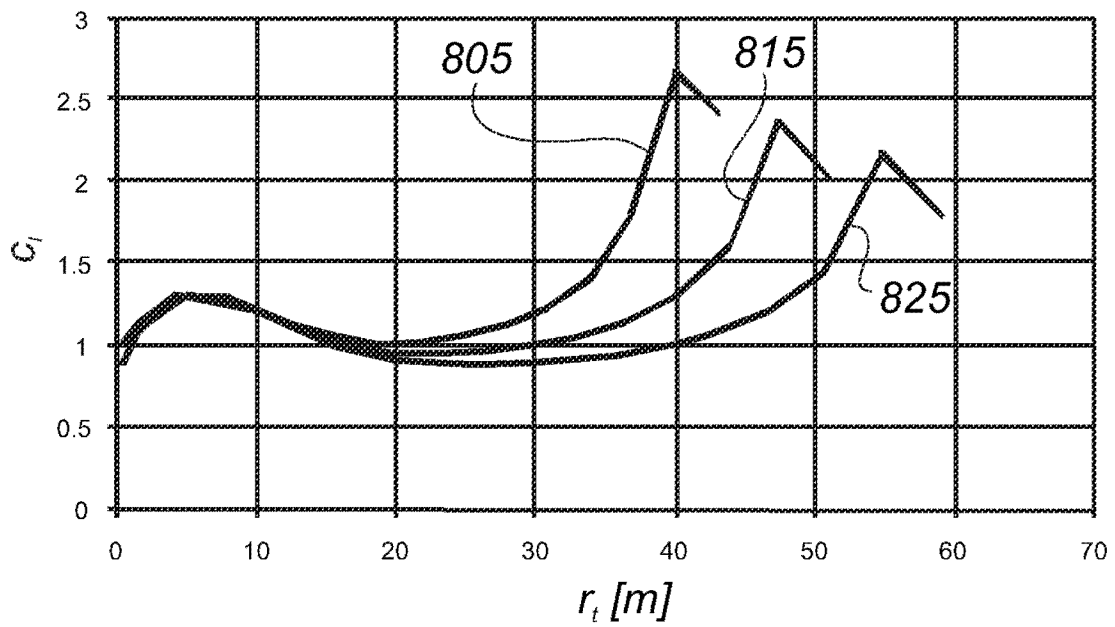


图 48

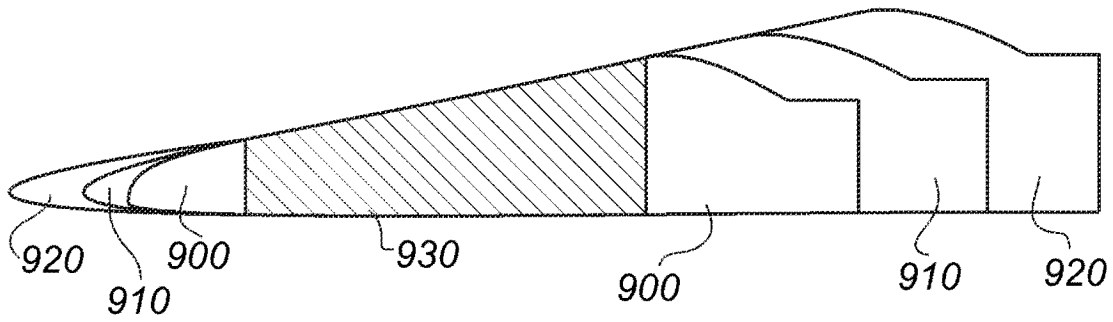


图 49

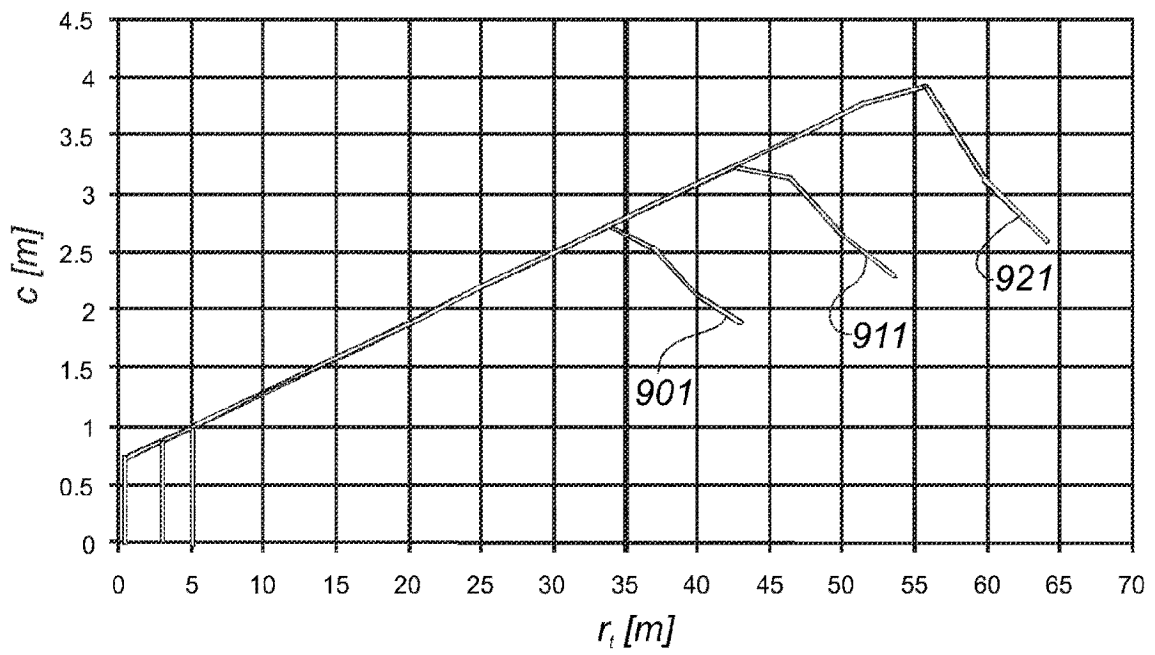


图 50

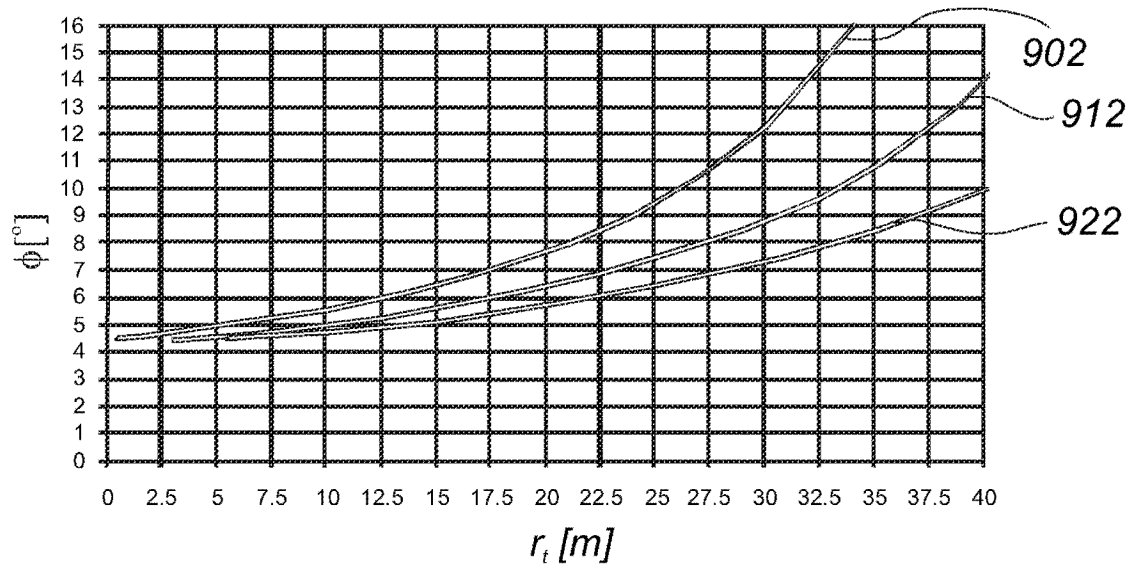


图 51

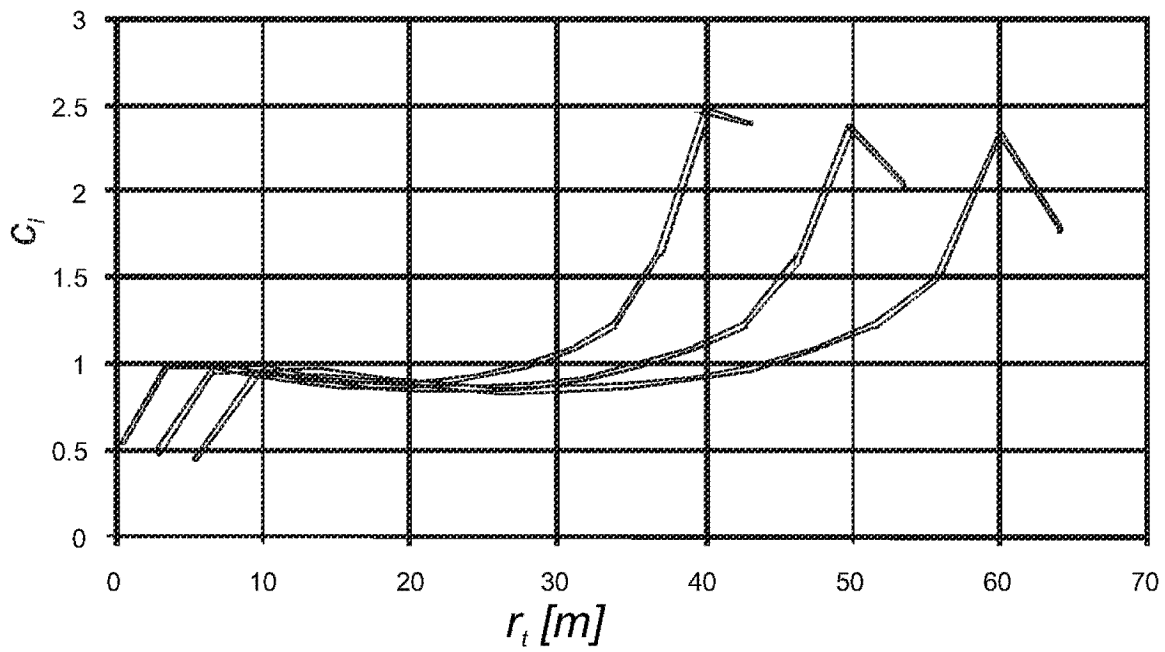


图 52