



## (12) 实用新型专利

(10) 授权公告号 CN 203647303 U

(45) 授权公告日 2014. 06. 18

(21) 申请号 201320710448. 3

(22) 申请日 2013. 11. 12

(73) 专利权人 无锡万象工业设计有限公司

地址 214000 江苏省无锡市滨湖区蠡园开发  
区 06-4 地块写字楼(滴翠路 100 号)AB  
幢 104 室

(72) 发明人 杨侃

(74) 专利代理机构 无锡华源专利事务所(普通  
合伙) 32228

代理人 孙力坚

(51) Int. Cl.

A47L 17/00(2006. 01)

(ESM) 同样的发明创造已同日申请发明专利

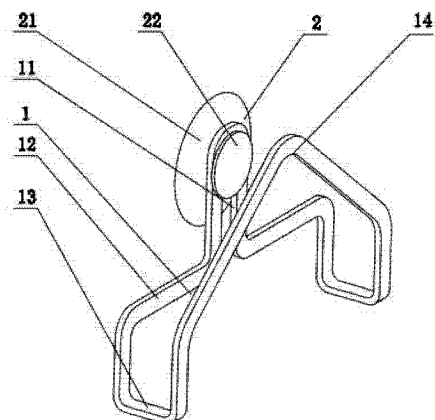
权利要求书1页 说明书1页 附图1页

(54) 实用新型名称

洗碗布的搁置架

(57) 摘要

本实用新型涉及一种洗碗布的搁置架,包括架体及吸盘,架体通过横杆折弯成型,架体包括两侧的凹形架、后部的倒U形架及前部的倒V形架。吸盘包括盘体及盘顶,倒U形架连接于盘体与盘顶间。本实用新型采用一体式的架体,其结构简单,晾置其上的洗碗布容易晾干,并通过吸盘将架体固定在水池侧壁上,又提高了使用的方便性。



1. 一种洗碗布的搁置架,包括架体(1)及吸盘(2),其特征在于:所述架体(1)通过横杆(12)折弯成型,架体(1)包括两侧的凹形架(13)、后部的倒U形架(11)及前部的倒V形架(14);所述吸盘(2)包括盘体(21)及盘顶(22),所述倒U形架(11)连接于所述盘体(21)与盘顶(22)间。

## 洗碗布的搁置架

### 技术领域

[0001] 本实用新型涉及清洁用品领域,尤其涉及洗碗布的搁置装置。

### 背景技术

[0002] 洗碗布是人们洗碗时必用的辅助清洁用具,目前,人们使用过洗碗布一般就随意搁置在水池的台面上,由于台面与洗碗布间不具有空隙,使得洗碗布内的水分不容易晾干,容易滋生细菌,极其不卫生。

### 实用新型内容

[0003] 本申请人针对上述现有洗碗布用完后搁置时存在的这些缺点,提供一种结构简单、使用方便的洗碗布的搁置架。

[0004] 本实用新型所采用的技术方案如下:

[0005] 一种洗碗布的搁置架,包括架体及吸盘,架体通过横杆折弯成型,架体包括两侧的凹形架、后部的倒U形架及前部的倒V形架。吸盘包括盘体及盘顶,倒U形架连接于盘体与盘顶间。

[0006] 本实用新型的有益效果如下:

[0007] 本实用新型采用一体式的架体,其结构简单,晾置其上的洗碗布容易晾干,并通过吸盘将架体固定在水池侧壁上,又提高了使用的方便性。

### 附图说明

[0008] 图1为本实用新型的立体结构。

### 具体实施方式

[0009] 下面结合附图,说明本实用新型的具体实施方式。

[0010] 见图1,本实用新型包括架体1及吸盘2,架体1通过横杆12折弯成型,架体1包括两侧的凹形架13、后部的倒U形架11及前部的倒V形架14。吸盘2包括盘体21及盘顶22,倒U形架11卡于盘体21与盘顶22间。

[0011] 本实用新型使用时,首先用吸盘2将架体1吸附固定于水池的侧壁,将洗碗布卡在两侧的凹形架13之间即可。

[0012] 以上描述是对本实用新型的解释,不是对实用新型的限定,本实用新型所限定的范围参见权利要求,在不违背本实用新型的精神的情况下,本实用新型可以作任何形式的修改。

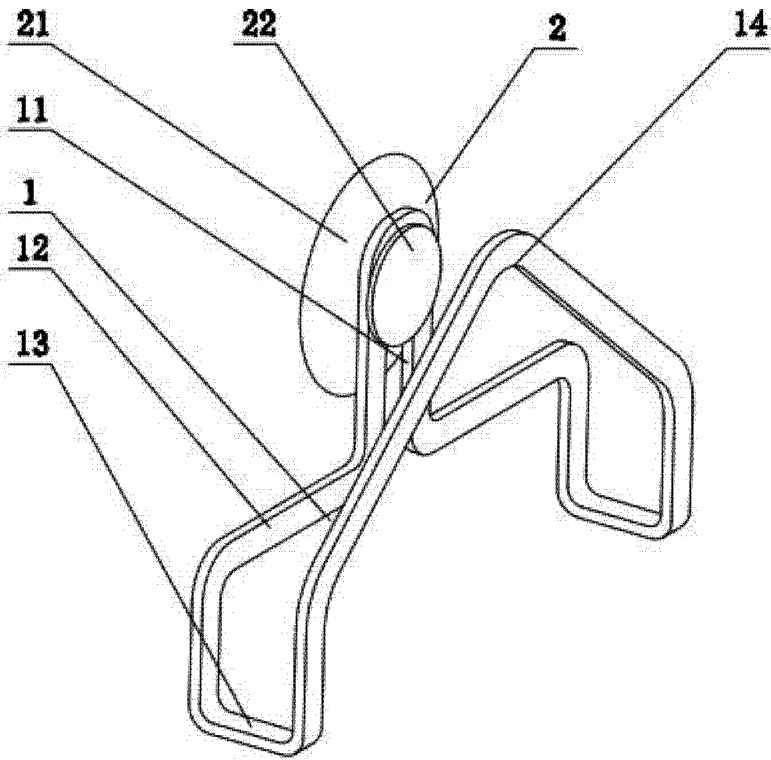


图 1