



## (12) 实用新型专利

(10) 授权公告号 CN 202293873 U

(45) 授权公告日 2012. 07. 04

(21) 申请号 201120348240. 2

(22) 申请日 2011. 09. 16

(73) 专利权人 杭州电子科技大学

地址 310018 浙江省杭州市江干区下沙高教  
园区 2 号路口

(72) 发明人 沈也

(74) 专利代理机构 杭州裕阳专利事务所(普通  
合伙) 33221

代理人 应圣义

(51) Int. Cl.

B43K 29/18(2006. 01)

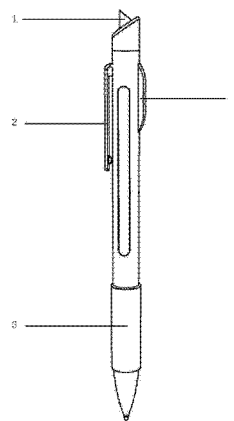
权利要求书 1 页 说明书 1 页 附图 1 页

(54) 实用新型名称

物流专用笔

(57) 摘要

本实用新型公开了一种物流专用笔,包括笔杆、设置于笔杆上的挂钩,所述笔杆的顶部的侧面设有凹槽,凹槽内设有伸缩杆,伸缩杆的一端设有刀片。本实用新型物流专用笔结构简单,能帮助快递人员快速取出存根联;还可以用于划开包装。



1. 一种物流专用笔,包括笔杆(3)、设置于笔杆(3)上的挂钩(2),其特征在于:所述笔杆(3)的顶部的侧面设有凹槽,凹槽内设有伸缩杆(6),所述伸缩杆(6)的一端设有刀片(1)。

## 物流专用笔

### 技术领域

[0001] 本实用新型涉及一种笔,尤其是一种物流专用的笔。

### 背景技术

[0002] 随着社会的发展,网购已经越来越普及,人们可以足不出户就可以买到自己需要的物品。网购的东西都是靠快递来送达的,快递人员在送到货的时候,需要买家签字签收后,然后将快递单存根栏取下来带回,我们发现快递人员在取存根联的时候很费劲,有时候甚至把,面单撤破。

### 实用新型内容

[0003] 本实用新型为了克服现有技术的不足,提供一种方便取存根联的物流专用笔。

[0004] 为了实现上述目的,本实用新型采用以下技术方案:一种物流专用笔,包括笔杆、设置于笔杆上的挂钩,所述笔杆的顶部的侧面设有凹槽,凹槽内设有伸缩杆,伸缩杆的一端设有刀片。

[0005] 本实用新型的有益效果为:本实用新型物流专用笔结构简单,能帮助快递人员快速取出存根联;还可以用于划开包装。

### 附图说明

[0006] 图 1 为本实用新型的结构示意图。

### 具体实施方式

[0007] 为了使本技术领域的人员更好的理解本实用新型方案,下面将结合本实用新型实施例中的附图,对本实用新型实施例中的技术方案进行清楚、完整的描述,显然,所描述的实施例仅仅是本实用新型的一部分实施例,而不是全部的实施例。基于本实用新型中的实施例,本领域普通技术人员在没有做出创造性劳动前提下所获得的所有其他实施例,都应当属于本实用新型保护的范围。

[0008] 如图 1 所示,一种物流专用笔,包括笔杆 3、设于笔杆 3 上的挂钩 2,笔杆 3 的顶部的侧面设有凹槽,凹槽内设有伸缩杆 6,伸缩杆 6 的一端设有刀片 1。本实用新型物流专用笔既能方便收件人书写自己的名字,同时在收件人将笔递给快递工作人员时,快递工作人员可以顺势用笔尾的刀片轻松取下快递单存根联;当过收件人需要拆开包装检查时,可以用笔尾的刀片划开包装,十分方便快捷。

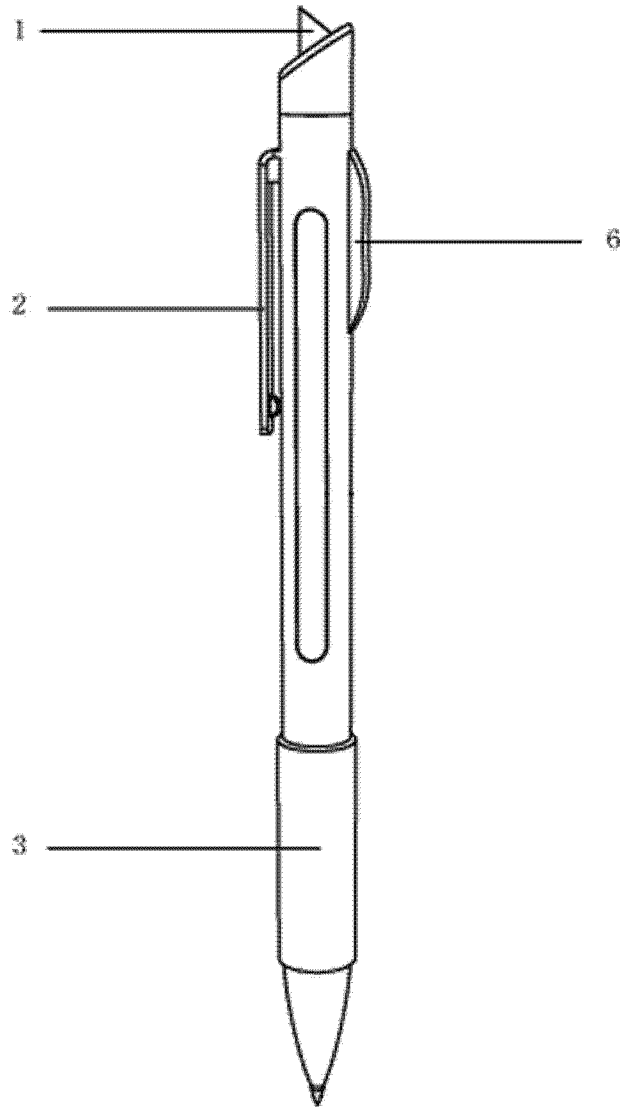


图 1