



(12) 实用新型专利

(10) 授权公告号 CN 203934826 U

(45) 授权公告日 2014. 11. 12

(21) 申请号 201420345370. 4

(22) 申请日 2014. 06. 26

(73) 专利权人 杨咏梅

地址 271199 山东省莱芜市汶阳大街 003 号
莱芜市陈毅中学

(72) 发明人 杨咏梅

(74) 专利代理机构 北京金智普华知识产权代理
有限公司 11401

代理人 戴武军

(51) Int. Cl.

A47B 9/18(2006. 01)

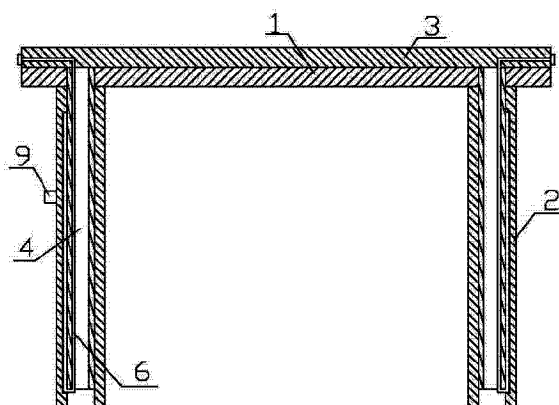
权利要求书1页 说明书2页 附图1页

(54) 实用新型名称

一种可升降的双层桌子

(57) 摘要

本实用新型涉及一种日常生活用品,具体地说是一种可升降的双层桌子,其特征在于:所述桌板的上方设有升降桌板,所述的升降桌板与桌板平行设置,所述升降桌板的下端固定连接升降桌腿,由于采用了上述结构,本实用新型所述的一种可升降的双层桌子可通过抬起升降桌板将桌子变为两层,上下层均可放置物品,增大一倍桌子放置物品的面积,不用时,还可将升降桌板放下,不会占用空间,使用方便,结构简单。



1. 一种可升降的双层桌子,包括桌板(1)和支撑在桌板(1)下方的桌腿(2),其特征在于:所述桌板(1)的上方设有升降桌板(3),所述的升降桌板(3)与桌板(1)平行设置,所述升降桌板(3)的下端固定连接升降桌腿(4),所述的桌腿(2)和升降桌腿(4)均为中空的管状,升降桌腿(4)插装到桌腿(2)中,所述桌腿(2)的内环面上设有沿其轴线设置的凹槽(5),所述的凹槽内设有升降绳(6),所述升降绳(6)的一端固定连接到凹槽(5)中,所述升降绳(6)的另一端绕过升降桌腿(4)的侧壁延伸到升降桌腿(4)内,所述的升降桌板(3)上设有与升降桌腿(4)内腔相连通的通道(7),所述的升降绳(6)穿过通道(7)延伸到升降桌板(3)的外侧,位于升降桌板(3)外侧的升降绳(6)上固定连接拉杆(8),所述的拉杆(8)的直径大于通道(7)的直径。

2. 根据权利要求1所述的一种可升降的双层桌子,其特征在于:所述的桌腿(2)的外侧设有两相对设置的夹板(9),所述的拉杆(8)卡装到夹板(9)之间。

一种可升降的双层桌子

技术领域

[0001] 本实用新型涉及一种日常生活用品,具体地说是一种可升降的双层桌子。

背景技术

[0002] 在日常生活中,桌子是不可或缺的用品之一,现有的桌子一般包括水平设置的桌板和支撑桌板的支撑腿,这种简单结构的桌子并不能满足人们的需要,有时,当人们工作或生活中使用的物品较多,一张桌子无法全部放置,就必须放置到另一张桌子上,不仅拿取不便,而且两张桌子占用的空间较大,有的地方并不能满足放置需求。

发明内容

[0003] 本实用新型为解决上述问题提供了一种占用空间小、使用方便,可将一张桌子分为两层的可升降的双层桌子。

[0004] 本实用新型为解决技术问题所采用的技术方案是:

[0005] 一种可升降的双层桌子,包括桌板和支撑在桌板下方的桌腿,其特征在于:所述桌板的上方设有升降桌板,所述的升降桌板与桌板平行设置,所述升降桌板的下端固定连接升降桌腿,所述的桌腿和升降桌腿均为中空的管状,升降桌腿插装到桌腿中,所述桌腿的内环面上设有沿其轴线设置的凹槽,所述的凹槽内设有升降绳,所述升降绳的一端固定连接到凹槽中,所述升降绳的另一端绕过升降桌腿的侧壁延伸到升降桌腿内,所述的升降桌板上设有与升降桌腿内腔相连通的通道,所述的升降绳穿过通道延伸到升降桌板的外侧,位于升降桌板外侧的升降绳上固定连接拉杆,所述的拉杆的直径大于通道的直径。

[0006] 所述的桌腿的外侧设有两相对设置的夹板,所述的拉杆卡装到夹板之间。

[0007] 由于采用了上述结构,本实用新型所述的一种可升降的双层桌子可通过抬起升降桌板将桌子变为两层,上下层均可放置物品,增大一倍桌子放置物品的面积,不用时,还可将升降桌板放下,不会占用空间,使用方便,结构简单。

附图说明

[0008] 图1为本实用新型一个实施例的结构示意图。

[0009] 图2为凹槽部分的结构示意图。

具体实施方式

[0010] 如图所示,本实用新型所述的一种可升降的双层桌子,包括桌板1和支撑在桌板1下方的桌腿2,所述的桌板1水平设置,桌腿2设有两条,分别支撑在桌板1的两端。

[0011] 所述桌板1的上方设有升降桌板3,所述的升降桌板3与桌板1平行设置,升降桌板3与桌板1大小相同或小于桌板1,可方便物品的放置和拿取,未使用时,升降桌板3的下端贴合到桌板1的上端面上,所述升降桌板3的下端固定连接升降桌腿4,所述的桌腿2和升降桌腿4均为中空的管状,且升降桌腿4比桌腿2要短,升降桌腿4的外管径小于桌腿2

的内管径,升降桌腿4插装到桌腿2中,所述桌腿2的内环面上设有沿其轴线设置的凹槽5,所述的凹槽5为长条状,凹槽5内设有升降绳6,升降绳6为软性材质的绳索,所述升降绳6的一端固定连接到凹槽5的上端,所述升降绳6的另一端绕过升降桌腿4的侧壁,从升降桌腿4的下部开口端延伸到升降桌腿4内腔中,所述的升降桌板3上设有与升降桌腿4内腔相连通的通道7,通道7的一端开口,所述通道7与升降绳6的形状相对应,所述的升降绳6穿过通道7延伸到升降桌板3的外侧,所述的通道7的开口处位于升降桌板3的侧面上,位于升降桌板3外侧的升降绳6上固定连接拉杆8,拉杆8可用于拉动升降绳6,所述的拉杆8的直径大于通道7的直径,防止由于升降桌板3的重力作用下,将拉杆8带入通道7中。

[0012] 通过拉动拉杆8,带动升降绳6一端向上运动,从而将升降桌腿4向上拉起,将升降桌板3向上抬起,变为双层桌,所述的桌腿2的外侧设有两相对设置的夹板9,所述的拉杆8卡装到夹板9之间,为将升起的升降桌板3固定住,可将拉杆8卡装到夹板9处,避免升降桌板3向下滑动。

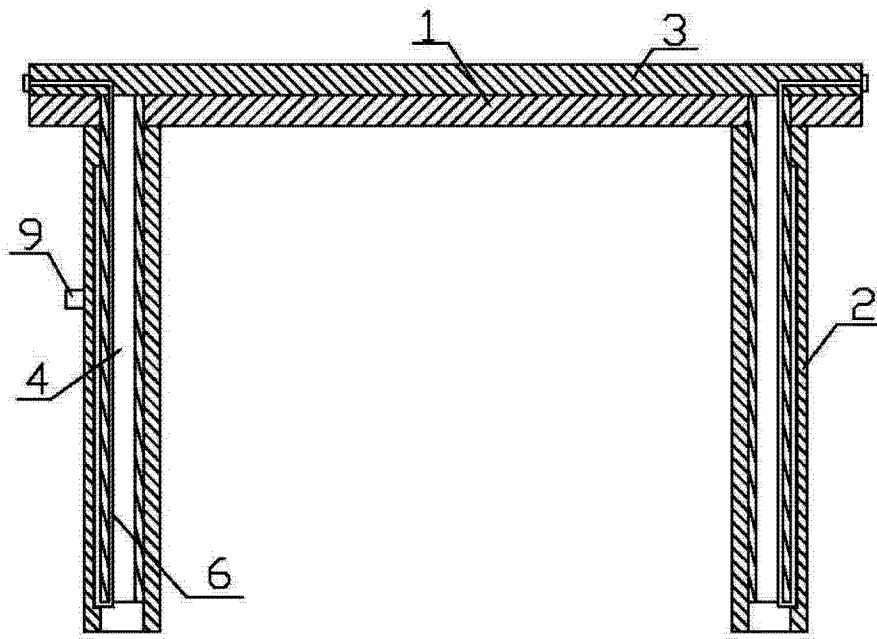


图 1

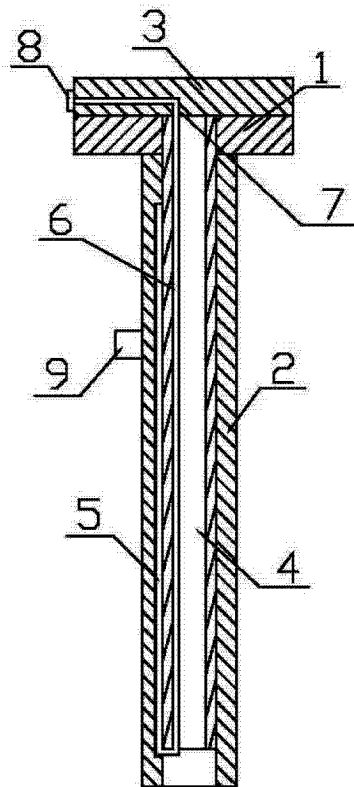


图 2