



(12) 实用新型专利

(10) 授权公告号 CN 203501334 U

(45) 授权公告日 2014. 03. 26

(21) 申请号 201320612465. 3

(22) 申请日 2013. 09. 26

(73) 专利权人 淮南师范学院

地址 232038 安徽省淮南市淮南师范学院数
学与计算科学系

(72) 发明人 霍玉洪 刘云 周毅 郭祥鹏

(51) Int. Cl.

F24F 1/02(2011. 01)

B01D 50/00(2006. 01)

B01D 46/00(2006. 01)

B01D 53/74(2006. 01)

B01D 53/86(2006. 01)

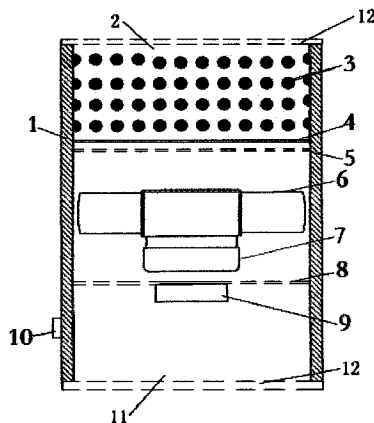
权利要求书1页 说明书2页 附图1页

(54) 实用新型名称

一种室内空气净化器

(57) 摘要

一种室内空气净化器,包括壳体,壳体两端分别设有进风口和出风口,壳体的外侧壁上设有空气质量感应器,从进风口端到出风口端的壳体内依次设置有活性炭过滤层、紫外线灭菌灯、光触媒板、进出风风扇、HEPA 过滤层以及负离子发生器,所述进出风风扇上连接有驱动电机,所述负离子发生器设置在 HEPA 过滤层上,所述驱动电机通过其上的单片机与空气质量感应器相连。本实用新型提供的室内空气净化器,功能齐全、除臭效果佳、使用效果好,可吸附空气中的甲醛、苯酚、烟味、霉味、动物毛发,还可以除臭、消除 PM2. 5。



1. 一种室内空气净化器,包括壳体,其特征是:壳体两端分别设有进风口和出风口,壳体的外侧壁上设有空气质量感应器,从进风口端到出风口端的壳体内依次设置有活性炭过滤层、紫外线灭菌灯、光触媒板、进出风风扇、HEPA 过滤层以及负离子发生器,所述进出风风扇上连接有驱动电机,所述负离子发生器设置在 HEPA 过滤层上,所述驱动电机通过其上的单片机与空气质量感应器相连。

2. 根据权利要求 1 所述的一种室内空气净化器,其特征是:所述进风口、出风口均安装有栏栅状盖板。

一种室内空气净化器

技术领域

[0001] 本实用新型涉及一种空气净化器,尤其涉及一种室内空气净化器。

背景技术

[0002] 在现有技术中,室内空气净化器主要采用多孔性、表面积大的吸附剂来吸储有害气体,可以除去空气中的氨气、二氧化碳、硫化氢和挥发性的有机化合物等,但是对于吸储空气中的烟味、霉味、甲醛等效果不佳,且使用功能比较单一,除臭也比较困难。

实用新型内容

[0003] 为了解决背景技术中存在的问题,本实用新型提供一种功能齐全、除臭效果佳、使用效果好的室内空气净化器。

[0004] 本实用新型所解决的技术问题采用以下技术方案来实现:

[0005] 一种室内空气净化器,包括壳体,壳体两端分别设有进风口和出风口,壳体的外侧壁上设有空气质量感应器,从进风口端到出风口端的壳体内依次设置有活性炭过滤层、紫外线灭菌灯、光触媒板、进出风风扇、HEPA 过滤层以及负离子发生器,所述进出风风扇上连接有驱动电机,所述负离子发生器设置在 HEPA 过滤层上,所述驱动电机通过其上的单片机与空气质量感应器相连。

[0006] 进一步的,所述进风口、出风口均安装有栏栅状盖板。

[0007] 本实用新型的有益效果为:本实用新型提供的室内空气净化器,功能齐全、除臭效果佳、使用效果好,可吸附空气中的甲醛、苯酚、烟味、霉味、动物毛发,还可以除臭、消除 PM2.5。

附图说明

[0008] 图 1 为本实用新型的结构示意图。

具体实施方式

[0009] 为了使本实用新型的实现技术手段、创作特征、达成目的与功效易于明白了解,下面结合具体图示,进一步阐述本实用新型。

[0010] 如图 1 所示,一种室内空气净化器,包括壳体 1,壳体 1 两端分别设有进风口 2 和出风口 11,壳体 1 的外侧壁上设有空气质量感应器 10,从进风口 2 端到出风口 11 端的壳体 1 内依次设置有活性炭过滤层 3、紫外线灭菌灯 4、光触媒板 5、进出风风扇 6、HEPA 过滤层 8 以及负离子发生器 9,所述进出风风扇 6 上连接有驱动电机 7,所述负离子发生器 9 设置在 HEPA 过滤层 8 上,所述驱动电机 7 通过其上的单片机与空气质量感应器 10 相连。所述进风口 2、出风口 11 均安装有栏栅状盖板 12。当空气质量感应器 10 显示空气质量较差时,通过单片机启动驱动电机 7,实现本实用新型智能控制。

[0011] 使用本实用新型时,可以根据实际需要或者空气质量感应器 10 的提示开启。工作

时,在驱动电机 7 的带动下,进出风风扇 6 做顺时针方向运转,室内空气通过进风口 2 依次经过活性炭过滤层 3、紫外线灭菌灯 4、光触媒板 5、HEPA 过滤层 8 以及负离子发生器 9,各种有害气体、异味以及动物毛发被活性炭吸附,未被吸附的气体被 HEPA 过滤层 8、负离子发生器 9 再次净化。经过多重净化过后的空气通过出风口 11 回归室内。

[0012] 本实用新型使用一段时间后,需要对活性炭过滤层 3 等进行处理。驱动电机 7 做反向运动,带动进出风风扇 6 做逆时针方向运转,可以将收集的有害气体释放与室外。本实用新型提供的室内空气净化器,功能齐全、除臭效果佳、使用效果好,可吸附空气中的甲醛、苯酚、烟味、霉味、动物毛发,还可以除臭、消除 PM2.5。

[0013] 以上显示和描述了本实用新型的基本原理和主要特征和本实用新型的优点。本行业的技术人员应该了解,本实用新型不受上述实施例的限制,上述实施例和说明书中描述的只是说明本实用新型的原理,在不脱离本实用新型精神和范围的前提下,本实用新型还会有各种变化和改进,这些变化和改进都落入要求保护的本实用新型范围内。本实用新型的要求保护范围由所附的权利要求书及其等效物界定。

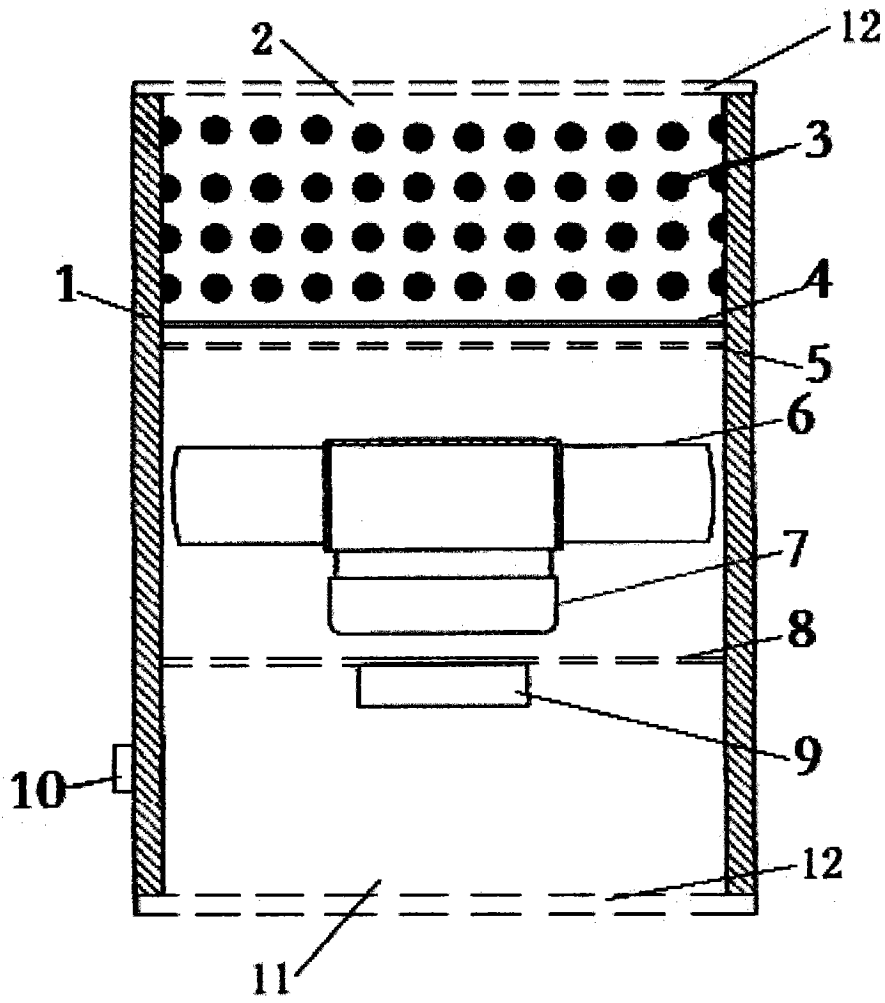


图 1