

(12) NACH DEM VERTRAG ÜBER DIE INTERNATIONALE ZUSAMMENARBEIT AUF DEM GEBIET DES PATENTWESENS (PCT) VERÖFFENTLICHTE INTERNATIONALE ANMELDUNG

(19) Weltorganisation für geistiges Eigentum
Internationales Büro



(43) Internationales Veröffentlichungsdatum
19. Januar 2012 (19.01.2012)

(10) Internationale Veröffentlichungsnummer
WO 2012/007507 A3

- (51) **Internationale Patentklassifikation:**
E02B 3/10 (2006.01) *B65B 9/20* (2012.01)
- (21) **Internationales Aktenzeichen:** PCT/EP201 1/061961
- (22) **Internationales Anmeldedatum:**
13. M i 201 1 (13.07.201 1)
- (25) **Einreichungssprache:** Deutsch
- (26) **Veröffentlichungssprache:** Deutsch
- (30) **Angaben zur Priorität:**
20 2010 008 093.2 16. Juli 2010 (16.07.2010) DE
- (72) **Erfinder; und**
- (71) **Anmelder : DRAIER, Roland** [DE/DE]; Strangmühlen-
straße 13, 33335 Gütersloh (DE).
- (74) **Anwalt: FLÖTOTTO, Hubert;** Vennstraße 9, 33330
Gütersloh (DE).
- (81) **Bestimmungsstaaten** (*soweit nicht anders angegeben, für jede verfügbare nationale Schutzrechtsart*): AE, AG, AL, AM, AO, AT, AU, AZ, BA, BB, BG, BH, BR, BW, BY, BZ, CA, CH, CL, CN, CO, CR, CU, CZ, DE, DK, DM,

DO, DZ, EC, EE, EG, ES, FI, GB, GD, GE, GH, GM, GT, HN, HR, HU, ID, IL, IN, IS, JP, KE, KG, KM, KN, KP, KR, KZ, LA, LC, LK, LR, LS, LT, LU, LY, MA, MD, ME, MG, MK, MN, MW, MX, MY, MZ, NA, NG, NI, NO, NZ, OM, PE, PG, PH, PL, PT, RO, RS, RU, SC, SD, SE, SG, SK, SL, SM, ST, SV, SY, TH, TJ, TM, TN, TR, TT, TZ, UA, UG, US, UZ, VC, VN, ZA, ZM, ZW.

- (84) **Bestimmungsstaaten** (*soweit nicht anders angegeben, für jede verfügbare regionale Schutzrechtsart*): ARIPO (BW, GH, GM, KE, LR, LS, MW, MZ, NA, SD, SL, SZ, TZ, UG, ZM, ZW), eurasisches (AM, AZ, BY, KG, KZ, MD, RU, TJ, TM), europäisches (AL, AT, BE, BG, CH, CY, CZ, DE, DK, EE, ES, FI, FR, GB, GR, HR, HU, IE, IS, IT, LT, LU, LV, MC, MK, MT, NL, NO, PL, PT, RO, RS, SE, SI, SK, SM, TR), OAPI (BF, BJ, CF, CG, CI, CM, GA, GN, GQ, GW, ML, MR, NE, SN, TD, TG).

Erklärungen gemäß Regel 4.17:

- *hinsichtlich der Identität des Erfinders (Regel 4.1 7 Ziffer i)*
- *hinsichtlich der Berechtigung des Anmelders, ein Patent zu beantragen und zu erhalten (Regel 4.1 7 Ziffer ix)*

[Fortsetzung auf der nächsten Seite]

(54) **Title:** DEVICE FOR FILLING GRANULÄR, PULVERULENT AND FREE-FLOWING MATERIALS INTO A CONTAINER MADE OF GEOTEXTILE MATERIAL

(54) **Bezeichnung :** VORRICHTUNG ZUM BEFÜLLEN VON KÖRNIGEN, PULVERFÖRMIGEN, SCHÜTTFÄHIGEN MATERIALIEN IN EIN AUS GEOTEXILMATERIAL GEFERTIGTES BEHÄLTNIS.

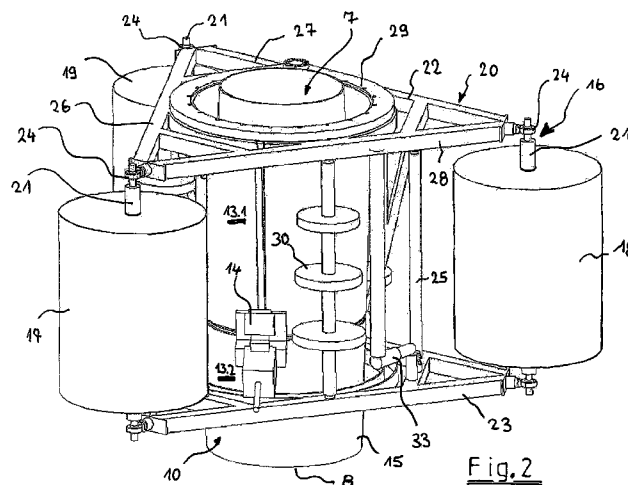


Fig. 2

(57) **Abstract:** The invention relates to a device (1) for filling granular, pulverulent and free-flowing materials into a Container (5), preferably a hose- and sack-shaped Container, made of geotextile material, comprising a housing (6) that allows the advancement of the material and in which a conveying device is arranged, characterized in that on the entry side of said conveying device the material can be filled in and on the exit side thereof a hose (9) made of geotextile material receives the material. The hose (9) can be shaped on the jacket of the housing (6), which can be unwound as a web from a feeding device (12) that is designed like a roll (11), wherein the longitudinal sides of the web can be connected to each other by means of a device in the region of the jacket. According to the invention, the housing (6) consists of a tubular body (15) that extends perpendicular to the direction of advance and is arranged vertically, said tubular body interacting with a feeding device (12) for the geotextile material, which rotates about the jacket (10) of the tubular body (15) and is designed as an unrolling device (16).

(57) **Zusammenfassung:**

[Fortsetzung auf der nächsten Seite]



WO 2012/007507 A3

- hinsichtlich der Berechtigung des Anmelders, die Priorität einer früheren Anmeldung zu beanspruchen (Regel 4.17 Ziffer iii)
- vor Ablauf der für Änderungen der Ansprüche geltenden Frist; Veröffentlichung wird wiederholt, falls Änderungen eingehen (Regel 48 Absatz 2 Buchstabe h)

— Erfindererklärung (Regel 4.17 Ziffer iv)

(88) Veröffentlichungsdatum des internationalen Recherchenberichts:

Veröffentlicht:

5. April 2012

— mit internationalem Recherchenbericht (Artikel 21 Absatz 3)

Die Erfindung betrifft eine Vorrichtung (1) zum Befüllen von körnigen, pulverförmigen, schüttfähigen Materialien in ein aus Geotextilmaterial gefertigtes Behältnis (5), vorzugsweise in ein schlauchförmiges, sackförmiges Behältnis, umfassend ein unter Vorschub stehendes Gehäuse (6), in dem eine Fördereinrichtung angeordnet ist, an dessen Eintrittsseite das Material einfüllbar ist, wobei an dessen Austrittsseite ein aus dem Geotextilmaterial hergestellter Schlauch (9) das Material aufnimmt, und wobei der Schlauch (9) am Mantel des Gehäuses (6) formbar ist, der als Bahn von einer als Rolle (11) ausgebildeten Zuführeinrichtung (12) abwickelbar ist, und wobei im Bereich des Mantels die Längsseiten der Bahn mittels einer Einrichtung verbindbar sind. Erfindungsgemäß wird vorgesehen, dass das Gehäuse (6) quer zur Vorschubrichtung aus einem senkrecht angeordneten Rohrkörper (15) besteht, welcher mit einer um den Mantel (10) des Rohrkörpers (15) rotierenden, als Abrollereinrichtung (16) ausgebildeten Zuführeinrichtung (12) für das Geotextilmaterial zusammenwirkt.

INTERNATIONAL SEARCH REPORT

International application No PCT/EP2011/061961

A. CLASSIFICATION OF SUBJECT MATTER
 INV. E02B3/1Q B65B9/20
 ADD.

According to International Patent Classification (IPC) onto both national Classification and IPC

B. FIELDS SEARCHED

Minimum documentation searched (Classification System followed by Classification Symbols)
 E02B B65B

Documentation searched other than minimum documentation to the extent that such documents are included in the fields searched

Electronic data base consulted during the international search (name of data base and, where practical, search terms used)
 EPO-Internal

C. DOCUMENTS CONSIDERED TO BE RELEVANT

Category*	Citation of document, with indication, where appropriate, of the relevant passages	Relevant to Claim No.
X	wo 97/40978 AI (UPM KYMMENE OY [FI] ; KOSKINEN ERKKI [FI]) 6 November 1997 (1997-11-06)	1,2
Y	page 5, line 10 - page 7, line 7 -----	3,4
Y	US 3 570 749 A (SATO WASUKE ET AL) 16 March 1971 (1971-03-16) figures 5-9 -----	3,4

Further documents are listed in the continuation of Box C. See patent family annex.

* Special categories of cited documents :

<p>"A" document defining the general State of the art which is not considered to be of particular relevance</p> <p>"E" earlier document but published on or after the international filing date</p> <p>"L" document which may throw doubts on priority claim(s) or which is cited to establish the publication date of another citation or other special reason (as specified)</p> <p>"O" document referring to an oral disclosure, use, exhibition or other means</p> <p>"P" document published prior to the international filing date but later than the priority date claimed</p>	<p>"T" later document published after the international filing date or priority date and not in conflict with the application but cited to understand the principle or theory underlying the invention</p> <p>"X" document of particular relevance; the claimed invention cannot be considered novel or cannot be considered to involve an inventive step when the document is taken alone</p> <p>"Y" document of particular relevance; the claimed invention cannot be considered to involve an inventive step when the document is combined with one or more other such documents, such combination being obvious to a person skilled in the art.</p> <p>"&" document member of the same patent family</p>
--	--

Date of the actual completion of the international search 20 December 2011	Date of mailing of the international search report 23/02/2012
---	--

Name and mailing address of the ISA/ European Patent Office, P.B. 5818 Patentlaan 2 NL - 2280 HV Rijswijk Tel. (+31-70) 340-2040, Fax: (+31-70) 340-3016	Authorized officer Yazi ci , Bari s
--	--

INTERNATIONAL SEARCH REPORT

International application No.

PCT/EP2011/061961

Box No. II Observation^ where certain Claims were found unsearchable (Continuation of item 2 of first sheet)

This international search report has not been established in respect of certain Claims under Article 17(2)(a) for the following reasons:

1. Claims Nos.:
because they relate to subject matter not required to be searched by this Authority, namely:

2. Claims Nos.:
because they relate to parts of the international application that do not comply with the prescribed requirements to such an extent that no meaningful international search can be carried out, specifically:

3. Claims Nos.:
because they are dependent Claims and are not drafted in accordance with the second and third sentences of Rule 6.4(a).

Box No. III Observations where unity of invention is lacking (Continuation of item 3 of first sheet)

This International Searching Authority found multiple inventions in this international application, as follows:

See additional sheet

1. As all required additional search fees were timely paid by the applicant, this international search report Covers all searchable Claims.
- 2- As all searchable Claims could be searched without effort justifying additional fees, this Authority did not invite payment of additional fees.
3. As only some of the required additional search fees were timely paid by the applicant, this international search report Covers only those Claims for which fees were paid, specifically Claims Nos.:

4. No required additional search fees were timely paid by the applicant. Consequently, this international search report is restricted to the invention first mentioned in the Claims; it is covered by Claims Nos.:

1 - 10

Remark on Protest

- The additional search fees were accompanied by the applicant's protest and, where applicable, the payment of a protest fee.
- The additional search fees were accompanied by the applicant's protest but the applicable protest fee was not paid within the time limit specified in the invitation.
- No protest accompanied the payment of additional search fees.

The International Searching Authority has found that the international application contains multiple (groups of) inventions, as follows:

1. Claims 1-10

A frame for a device for filling free-flowing materials, comprising an integrated slewing ring, pressure rollers and a connecting device.

2. Claim 11

A tubulär body for a device for filling free-flowing materials, said tubulär body consisting of two tube elements which are conically arranged and are disposed coaxially one inside the other.

INTERNATIONAL SEARCH REPORT

Information on patent family members

International application No

PCT/EP2011/061961

Patent document cited in search report	Publication date	Patent family member(s)	Publication date
WO 9740978	A I 06-11-1997	AU 2639297 A	19-11-1997
		FI 961836 A	31-10-1997
		WO 9740978 A I	06-11-1997

US 3570749	A 16-03-1971	FR 2015380 A I	24-04-1970
		GB 1272801 A	03-05-1972
		US 3570749 A	16-03-1971

A. KLASSIFIZIERUNG DES ANMELDUNGSGEGENSTANDES
 INV. E02B3/1Q B65B9/20
 ADD.

Nach der Internationalen Patentklassifikation (IPC) oder nach der nationalen Klassifikation und der IPC

B. RECHERCHIERTE GEBIETE

Recherchierter Mindestprüfstoﬀ (Klassifikationssystem und Klassifikationssymbole)
 E02B B65B

Recherchierte, aber nicht zum Mindestprüfstoﬀ gehörende Veröffentlichungen, soweit diese unter die recherchierten Gebiete fallen

Während der internationalen Recherche konsultierte elektronische Datenbank (Name der Datenbank und evtl. verwendete Suchbegriffe)

EPO-Internal

C. ALS WESENTLICH ANGESEHENE UNTERLAGEN

Kategorie*	Bezeichnung der Veröffentlichung, soweit erforderlich unter Angabe der in Betracht kommenden Teile	Betr. Anspruch Nr.
X	wo 97/40978 AI (UPM KYMMENE OY [FI] ; KOSKINEN ERKKI [FI]) 6. November 1997 (1997-11-06)	1,2
Y	Seite 5, Zeile 10 - Seite 7, Zeile 7 -----	3,4
Y	US 3 570 749 A (SATO WASUKE ET AL) 16. März 1971 (1971-03-16) Abbildungen 5-9 -----	3,4

Weitere Veröffentlichungen sind der Fortsetzung von Feld C zu entnehmen Siehe Anhang Patentfamilie

* Besondere Kategorien von angegebenen Veröffentlichungen :

"A" Veröffentlichung, die den allgemeinen Stand der Technik definiert, aber nicht als besonders bedeutsam anzusehen ist

"E" älteres Dokument, das jedoch erst am oder nach dem internationalen Anmeldedatum veröffentlicht worden ist

"L" Veröffentlichung, die geeignet ist, einen Prioritätsanspruch zweifelhaft erscheinen zu lassen, oder durch die das Veröffentlichungsdatum einer anderen im Recherchenbericht genannten Veröffentlichung belegt werden soll oder die aus einem anderen besonderen Grund angegeben ist (wie ausgeführt)

"O" Veröffentlichung, die sich auf eine mündliche Offenbarung, eine Benutzung, eine Ausstellung oder andere Maßnahmen bezieht

"P" Veröffentlichung, die vor dem internationalen Anmeldedatum, aber nach dem beanspruchten Prioritätsdatum veröffentlicht worden ist

"T" Spätere Veröffentlichung, die nach dem internationalen Anmeldedatum oder dem Prioritätsdatum veröffentlicht worden ist und mit der Anmeldung nicht kollidiert, sondern nur zum Verständnis des der Erfindung zugrundeliegenden Prinzips oder der ihr zugrundeliegenden Theorie angegeben ist

"X" Veröffentlichung von besonderer Bedeutung; die beanspruchte Erfindung kann allein aufgrund dieser Veröffentlichung nicht als neu oder auf erfinderischer Tätigkeit beruhend betrachtet werden

"Y" Veröffentlichung von besonderer Bedeutung; die beanspruchte Erfindung kann nicht als auf erfinderischer Tätigkeit beruhend betrachtet werden, wenn die Veröffentlichung mit einer oder mehreren anderen Veröffentlichungen dieser Kategorie in Verbindung gebracht wird und diese Verbindung für einen Fachmann naheliegend ist

"&" Veröffentlichung, die Mitglied derselben Patentfamilie ist

Datum des Abschlusses der internationalen Recherche	Absendedatum des internationalen Recherchenberichts
20. Dezember 2011	23/02/2012
Name und Postanschrift der Internationalen Recherchenbehörde Europäisches Patentamt, P.B. 5818 Patentlaan 2 NL - 2280 HV Rijswijk Tel. (+31-70) 340-2040, Fax: (+31-70) 340-3016	Bevollmächtigter Bediensteter Yazi ci , Bari s

Feld Nr. II Bemerkungen zu den Ansprüchen, die sich als nicht recherchierbar erwiesen haben (Fortsetzung von Punkt 2 auf Blatt 1)

Gemäß Artikel 17(2)a) wurde aus folgenden Gründen für bestimmte Ansprüche kein internationaler Recherchenbericht erstellt:

1. Ansprüche Nr. _____
weil sie sich auf Gegenstände beziehen, zu deren Recherche diese Behörde nicht verpflichtet ist, nämlich

2. Ansprüche Nr. _____
weil sie sich auf Teile der internationalen Anmeldung beziehen, die den vorgeschriebenen Anforderungen so wenig entsprechen, dass eine sinnvolle internationale Recherche nicht durchgeführt werden kann, nämlich

3. Ansprüche Nr. _____
weil es sich dabei um abhängige Ansprüche handelt, die nicht entsprechend Satz 2 und 3 der Regel 6.4 a) abgefasst sind.

Feld Nr. III Bemerkungen bei mangelnder Einheitlichkeit der Erfindung (Fortsetzung von Punkt 3 auf Blatt 1)

Diese Internationale Recherchenbehörde hat festgestellt, dass diese internationale Anmeldung mehrere Erfindungen enthält:

si ehe Zusatzblatt

1. Da der Anmelder alle erforderlichen zusätzlichen Recherchegebühren rechtzeitig entrichtet hat, erstreckt sich dieser internationale Recherchenbericht auf alle recherchierbaren Ansprüche.

2. Da für alle recherchierbaren Ansprüche die Recherche ohne einen Arbeitsaufwand durchgeführt werden konnte, der zusätzliche Recherchegebühr gerechtfertigt hätte, hat die Behörde nicht zur Zahlung solcher Gebühren aufgefordert.

3. Da der Anmelder nur einige der erforderlichen zusätzlichen Recherchegebühren rechtzeitig entrichtet hat, erstreckt sich dieser internationale Recherchenbericht nur auf die Ansprüche, für die Gebühren entrichtet worden sind, nämlich auf die Ansprüche Nr. _____

4. Der Anmelder hat die erforderlichen zusätzlichen Recherchegebühren nicht rechtzeitig entrichtet. Dieser internationale Recherchenbericht beschränkt sich daher auf die in den Ansprüchen zuerst erwähnte Erfindung; diese ist in folgenden Ansprüchen erfasst:
1-10

Bemerkungen hinsichtlich eines Widerspruchs

- Der Anmelder hat die zusätzlichen Recherchegebühren unter Widerspruch entrichtet und die gegebenenfalls erforderliche Widerspruchsgebühr gezahlt.
- Die zusätzlichen Recherchegebühren wurden vom Anmelder unter Widerspruch gezahlt, jedoch wurde die entsprechende Widerspruchsgebühr nicht innerhalb der in der Aufforderung angegebenen Frist entrichtet.
- Die Zahlung der zusätzlichen Recherchegebühren erfolgte ohne Widerspruch.

WEITERE ANGABEN

PCT/ISA/ 210

Die internationale Recherchenbehörde hat festgestellt, dass diese internationale Anmeldung mehrere (Gruppen von) Erfindungen enthält, nämlich:

1. Ansprüche: 1-10

Ein Gestell für eine Vorrichtung zum Befüllen schüttfähiger Materialien umfassend einen integrierten Drehkranz, Andruckrollen und eine Verbi ndungseinrichtung.

2. Anspruch : 11

Ein Rohrkörper für eine Vorrichtung zum Befüllen schüttfähiger Materialien der aus zwei ineinander koaxial angeordneten, konisch angeordneten Rohlelementen besteht.

INTERNATIONALER RECHERCHENBERICHT

Angaben zu Veröffentlichungen, die zur selben Patentfamilie gehören

Internationales Aktenzeichen

PCT/EP2011/061961

Im Recherchenbericht angeführtes Patentdokument	Datum der Veröffentlichung	Mitglied(er) der Patentfamilie	Datum der Veröffentlichung
WO 9740978	A I 06-11-1997	AU 2639297 A	19-11-1997
		FI 961836 A	31-10-1997
		WO 9740978 A I	06-11-1997

US 3570749	A 16-03-1971	FR 2015380 A I	24-04-1970
		GB 1272801 A	03-05-1972
		US 3570749 A	16-03-1971
