



(12) 实用新型专利

(10) 授权公告号 CN 202492005 U

(45) 授权公告日 2012. 10. 17

(21) 申请号 201220087105. 1

(22) 申请日 2012. 03. 09

(73) 专利权人 江苏南光工贸有限公司

地址 211100 江苏省南京市江宁区文靖路城
北街 88 号

(72) 发明人 郝继军

(74) 专利代理机构 南京苏高专利商标事务所

(普通合伙) 32204

代理人 柏尚春

(51) Int. Cl.

B65D 30/10 (2006. 01)

B65D 33/28 (2006. 01)

B65D 33/00 (2006. 01)

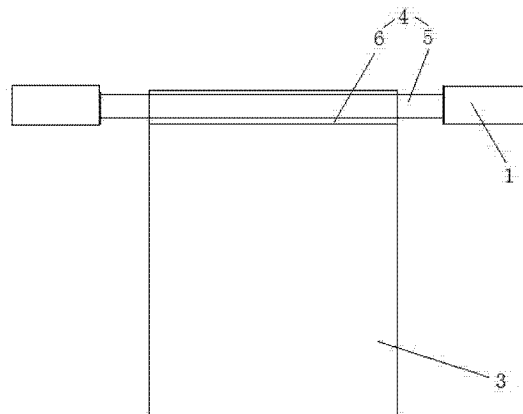
权利要求书 1 页 说明书 1 页 附图 1 页

(54) 实用新型名称

一种便携式易拉袋

(57) 摘要

本实用新型公开了一种便携式易拉袋, 该易拉袋包括收纳袋, 在收纳袋上设有撕开装置, 在收纳袋中设有袋体, 在袋体的开口处设有拉紧装置。本实用新型结构简单, 携带方便, 可以随时开口或封口, 便于携带更多的物品而不至于掉落。



1. 一种便携式易拉袋,其特征在于:包括收纳袋(1),在收纳袋(1)上设有撕开装置(2),在收纳袋(1)中设有袋体(3),在袋体(3)的开口处设有拉紧装置(4)。

2. 根据权利要求1所述一种便携式易拉袋,其特征在于:所述拉紧装置(4)包括拉紧带(5)和设置于袋体(3)开口处的用于容纳拉紧带(5)的拉紧通道(6),所述拉紧带(5)与收纳袋(1)的内侧相接。

3. 根据权利要求1或2所述一种便携式易拉袋,其特征在于:所述撕开装置(2)位于收纳袋(1)的中间位置。

一种便携式易拉袋

技术领域

[0001] 本实用新型涉及一种袋子，具体地说是便携式袋子。

背景技术

[0002] 现在的塑料袋面积都很大，而且携带的多容易在包内产生混乱，不易管理，而且都是开口式的，当人们买了东西或者装东西的时候袋体为敞口，东西多了容易从袋中掉落，不是很方便。

发明内容

[0003] 本实用新型的目的是针对现有技术存在的不足，提供一种便于携带和管理的便携式易拉袋。

[0004] 为实现上述实用新型目的，本实用新型采用的技术方案为一种便携式易拉袋，包括收纳袋，在收纳袋上设有撕开装置，在收纳袋中设有袋体，在袋体的开口处设有拉紧装置。

[0005] 进一步的，所述拉紧装置包括拉紧带和设置于袋体开口处的用于容纳拉紧带的拉紧通道，所述拉紧带与收纳袋的内侧相接。

[0006] 出于美观和实用的考虑，所述撕开装置位于收纳袋的中间位置。

[0007] 有益效果：本实用新型结构简单，携带方便，便于管理，可以随时开口或封口，便于携带更多的物品而不至于掉落。

附图说明

[0008] 图 1 为本实用新型原始状态示意图；

[0009] 图 2 为本实用新型撕开装置撕开后使用状态示意图。

具体实施方式

[0010] 下面结合附图和具体实施例，进一步阐明本实用新型，本实施例在以本实用新型技术方案为前提下进行实施，应理解这些实施例仅用于说明本实用新型而不用于限制本实用新型的范围。

[0011] 如图 1 和图 2 所示，一种便携式易拉袋，包括收纳袋 1，在收纳袋 1 的中间位置设有撕开装置 2，在收纳袋 1 中设有折叠好的袋体 3，在袋体 3 的开口处设有拉紧装置 4，拉紧装置 4 包括拉紧带 5 和设置于袋体 3 开口处的用于容纳拉紧带 5 的拉紧通道 6，其中拉紧带 5 有两条，分别位于袋体 3 的两侧的拉紧通道 6 中，两条拉紧带 5 的两端分别与两段分开的收纳袋 1 的内侧相接。

[0012] 原始状态下，易拉袋袋体容纳于收纳袋中，所占体积极小，且简洁、整齐，便于携带和管理。当需要使用时只需打开撕开装置，易拉袋及从收纳袋中取出，当一拉袋需要封口时只需将拉紧带的两端一拉，便携袋即可封口，且拉紧带此时可作为手提环使用，非常方便。

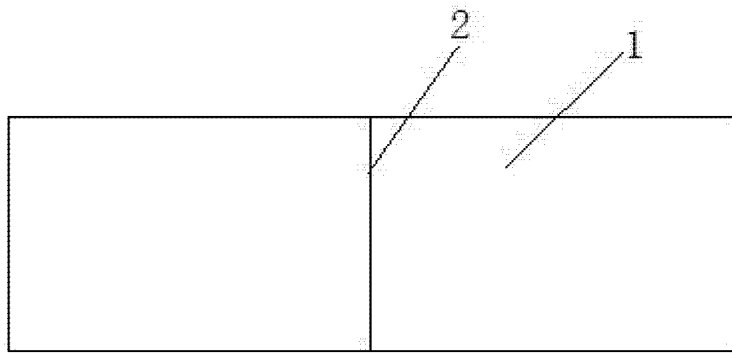


图 1

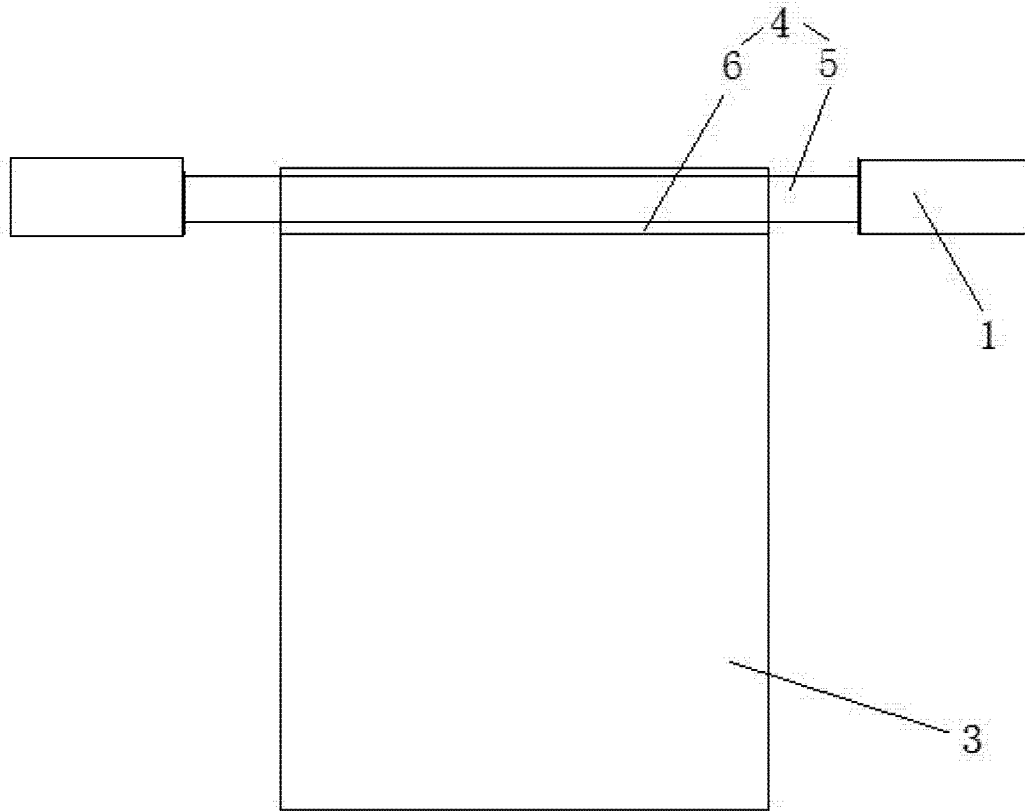


图 2