



(12) 发明专利申请

(10) 申请公布号 CN 105726308 A

(43) 申请公布日 2016. 07. 06

(21) 申请号 201410760124. X

(22) 申请日 2014. 12. 12

(71) 申请人 襄阳市第四十二中学

地址 441057 湖北省襄樊市高新区余虹路襄
阳市第四十二中学

(72) 发明人 徐庆玺

(51) Int. Cl.

A61J 1/03(2006. 01)

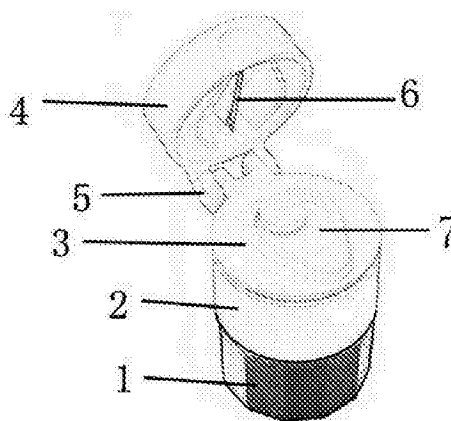
权利要求书1页 说明书1页 附图1页

(54) 发明名称

带切药器的药盒

(57) 摘要

本发明提供一种带切药器的药盒,包括盒盖、盒体、底盖、刀片、链接装置、切药槽,所采用的技术方案是:盒盖打开后,可将放在盒体里的药片取出,将盒盖旋紧,倒置药盒,打开底盖,上底盖装有刀片,下底盖设有切药槽,并与刀片位置相对应,下底盖与盒体为一体,上底盖通过转轴与下底盖链接在一起,将药片放置在切药槽里,压下上底盖,刀片可将药片切开。本发明的有益效果是:可以避免药品的浪费,减少药物被污染,适用于不同形状的药片,适用范围广,使用方便。



1. 一种带切药器的药盒,包括盒盖(1)、盒体(2)、底盖(3) (4)、刀片(6)、链接装置(5)、切药槽(7),其特征是:盒盖(1)打开后,可将放在盒体(2)里的药片取出,将盒盖(1)旋紧,倒置药盒,打开底盖,上底盖(4)装有刀片(6),下底盖(3)设有切药槽(7),并与刀片(6)位置相对应,下底盖(3)与盒体(2)为一体,上底盖(4)通过转轴(5)与下底盖(3)链接在一起,将药片放置在切药槽(7)里,压下上底盖(4),刀片(4)可将药片切开。

带切药器的药盒

技术领域

[0001] 本发明涉及一种药盒,具体的说是一种带切药器的药盒。

背景技术

[0002] 在实际用药过程中,常常因为计量对药物进行切割,传统方法是使用手掰、剪刀剪切,但药品体积通常较小、切药难度较大,导致难以控制切药效果,造成药品浪费,而且不卫生。

发明内容

[0003] 本发明的目的是提供一种带切药器的药盒,以克服现有技术存在的上述缺陷。

[0004] 本发明包括盒盖、盒体、底盖、刀片、链接装置、切药槽,所采用的技术方案是:盒盖打开后,可将放在盒体里的药片取出,将盒盖旋紧,倒置药盒,打开底盖,上底盖装有刀片,下底盖设有切药槽,并与刀片位置相对应,下底盖与盒体为一体,上底盖通过转轴与下底盖链接在一起,将药片放置在切药槽里,压下上底盖,刀片可将药片切开。

[0005] 本发明的有益效果是:可以避免药品的浪费,减少药物被污染,适用于不同形状的药片,适用范围广,使用方便。

附图说明

[0006] 下面结合附图和实施例对本发明作进一步详述。

[0007] 图1为本发明结构示意图。

[0008] 图中:1、盒盖,2、盒体,3、下底盖,4、上底盖,5、转轴,6、刀片,7、切药槽。

具体实施方式

[0009] 图1所示:盒盖1打开后,可将放在盒体2里的药片取出,将盒盖1旋紧,倒置药盒,打开底盖,上底盖4装有刀片6,下底盖3设有切药槽7,并与刀片6位置相对应,下底盖3与盒体2为一体,上底盖4通过转轴5与下底盖3链接在一起,将药片放置在切药槽7里,压下上底盖4,刀片4可将药片切开。

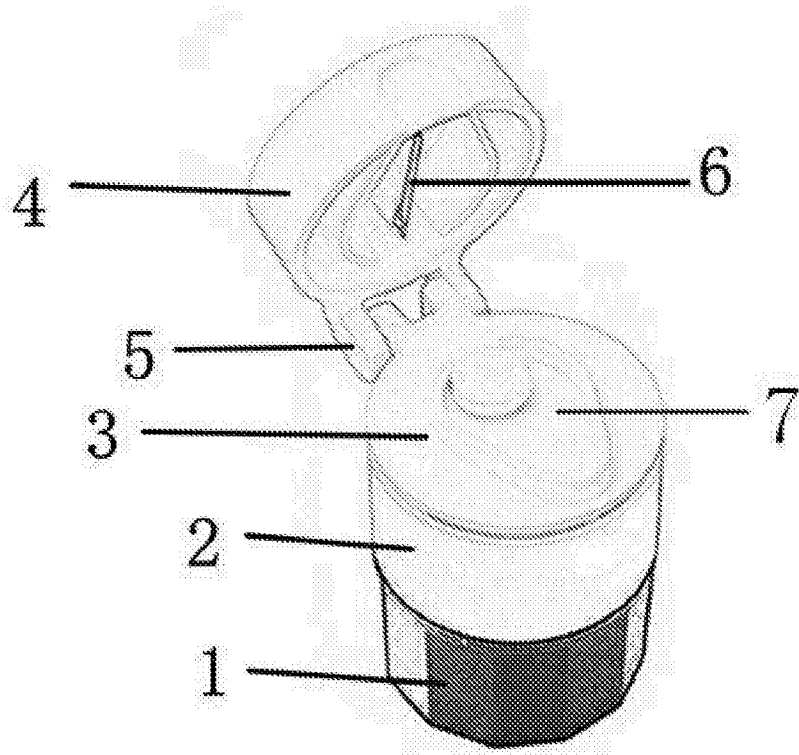


图 1