

특허청구의 범위

청구항 1

딸기재배 시설과 같이 일정높이의 프레임(2) 위에 설치되는 재배지(1) 외주에 씌워져서 재배지(1)의 길이 방향을 따라 이동할 수 있도록 하단에 이동 바퀴(4)가 구비되고 하단부 외측에 스팀제조공급기가 장치되는 장치판(3b)이 구비된 장치틀(3)과,

장치틀 위에 설치되어 다수의 지지봉(6)으로 일정높이에 고정되는 고정판(5)과,

장치틀(3)과 고정판(5) 사이에 개입되어 지지봉(6)에 결합하는 안내공(7a)이 형성되어 지지봉(6)에 결합되고 고정판(5) 상면에 장치된 유체압실린더(70)의 작동로드(70a) 하단에 연결되어 유체압실린더의 작동으로 지지봉(6)을 따라 상하방향으로 승강되는 승강판(7)과,

승강판중앙부에 배치되어 스팀주입관을 끼워 고정할 수 있게 관체로 구성되고 주벽에 고정볼트(7c)가 나사조립되는 암나사공이 있는 주입관고정판(7b)과,

주입관고정판에 끼워져서 고정되며 하단부가 뿔족하고 외주에 스팀배출공(8a)이 형성되며 상단연결부(8b)에 스팀공급호스(9c)가 접속되어 스팀이 공급되는 스팀주입관(8)과,

승강판에 장치되어 재배지속으로 감지관(10a)이 투입되는 온도계(10)가 구비된 스팀주입장치(가)와;

별도의 케이스(11) 내부에 설치되어 물을 수용하는 수조(12)와, 그 내부에 전기히터(H)가 장치된 스팀제조부(S)와, 스팀제조부에서 제조된 스팀을 저장하는 스팀저장부(13)로 구성되어 스팀저장부의 스팀을 개폐록(13b)이 있는 스팀배출관(13a)에서 연결 호스(13c)를 통해 스팀주입관(8)의 상단연결부(8b)에 공급하는 스팀제조공급기(나)로 이루어지는 시설 작물 재배지용 스팀 소독장치

명세서

기술분야

[0001] 본 발명은 시설작물 특히 딸기 재배시설에 사용되는 작물재배지를 스팀소독하는 스팀소독장치에 관한 것으로 보다 구체적인 것은, 딸기 재배지 위에 설치되어 딸기 재배지를 따라 이동되면서 딸기 재배지속에 일정시간 동안 스팀을 주입할 수 있도록 만든 스팀주입장치와 스팀주입 장치틀 위에 적재되어 물을 가열하여 일정압의 스팀을 제조하고 제조된 스팀을 스팀주입장치에 공급하는 스팀 제조공급기로 이루어진다.

배경기술

[0002] 종래의 토양소독장치는 특허 제10-0958847호(다목적 토양증기 소독장치 및 이를 이용한 작물재배 방법)와 토양에 스팀을 주입하여 토양을 소독하는 방법에 관한 특허 제10-0988801호가 개시되어 있다.

[0003] 그러나 전자의 경우는 토양내에 유공관을 설치하고 유공관 외주에 토양유입방지부재를 피복하고 유공관 내부에 길이가 길고 짧은 수종의 유체(스팀)공급관을 다수개 나란히 투입하여 유공관내에 스팀을 방출하면 유공관의 구멍을 통해 토양에 스팀이 공급되게한 구성으로 되어 있어서 설치와 철거가 매우 복잡한 불편이 있어 시설재배에 사용할 수 없는 불편이 있고, 후자의 경우는 농기계 후미에 액추에이터를 장치하고 액추에이터 하단에 스팀 주입침이 형성된 스팀토양소독기를 부착하여 농기계를 이동시키면서 토양소독기를 승강시키도록 하여 토양을 스팀으로 소독하고 있으나, 후자의 장치 역시 딸기와 같은 시설재배용 작물의 재배지에 적용할 수 없는 불편이 있었으며, 스팀주입침이 투입되는 거리를 코일스프링으로 조정하도록 되어 있어서 지형이 균일하지 못한 곳에서는 스팀공급이 균등하지 못해 정확한 소독이 달성되지 못하는 불편이 있었다.

발명의 내용

해결하려는 과제

[0004] 본 발명은 상기와 같은 불편을 해소하기 위하여 개발된 것이다.

과제의 해결 수단

[0005] 본 발명은 딸기재배와 같이 일정높이에 설치하는 재배지 위에 장치되어 재배지의 길이방향을 따라 이동하고 재배지속에 일정깊이로 스팀을 주입하는 스팀주입장치관이 구비된 스팀주입장치와 스팀주입장치의 장치틀에 적재되어 물을 가열하여 일정압의 스팀을 제조하고 이를 스팀주입관에 공급할 수 있게 구성된 스팀 제조 공급기로 이루어지는 스팀 소독장치이다.

발명의 효과

[0006] 이와 같이 된 본 발명은, 스팀주입장치를 딸기 시설재배와 같은 재배지(1)의 프레임(2) 외주에 스팀주입장치가 설치된 장치틀(3)을 씌워서 장치틀의 하단 바퀴(4)가 지면에 닿게 하고 재배지를 따라 장틀을 이동시키면서 유체압실린더(70)를 작동시켜 승강판(7)을 하강시키면 승강판에 장치된 끝이 뾰족한 스팀주입관(8)이 딸기 재배지(1)속으로 투입되고, 승강판을 상향시키면 스팀주입관이 재배지 외측으로 이탈되게 되며, 스팀제조공급기(나)의 스팀배출관(13a)을 스팀주입관(8)의 상단연결부(8b)에 호스(13c)로 연결하여 스팀배출관(13a)의 개폐콕(13b)을 개방하면 스팀제조공급기에서 제조된 스팀이 호스(13c)를 통해 스팀주입장치의 스팀주입관(8)에 공급되어 그 하단부에 형성된 스팀배출공(8a)을 통해 재배지(1)속으로 스팀이 공급되어 재배지의 스팀소독이 이루어지고 온도계(10)에 의하여 재배지의 지온이 표시되는바 적정온도가 되면 스팀공급을 중지하고 승강판을 상향시켜 스팀주입관을 원위치시킨다음 장치틀을 이동시키고 이동된 위치에서 전과 같은 방법으로 재배지의 스팀소독을 실시하여 재배지를 소독하게 된다.

[0007] 이때 장치틀(3)의 승강판(7)은 스팀주입관(8)을 승강시키고 하강시 재배지 상면에 근접하여 재배지에 주입되는 스팀에서 상승하는 스팀이 허실되거나 작업자에게 미치는 것을 예방하게 되며, 유체압실린더(70)는 승강판(7)을 승강시킴으로써, 일정한 승강거리를 유지할 수 있어 스팀이 주입되는 깊이를 정밀하게 달성할 수 있게 되고, 스팀주입관(8)은 승강판에 장치된 주입관고정판(7b)에 끼워져서 고정볼트(7c)로 고정되기 때문에 스팀주입관(8)의 하강깊이를 조정하여 고정시킬 수 있게 되므로 스팀이 주입되는 깊이를 필요한 깊이에 설정할 수 있는 조정이 되어 재배지(1)에 알맞은 깊이로 스팀주입을 달성할 수 있게 되는 이점을 얻게 된다.

[0008] 그리고 장치틀(3)에 부착된 손잡이(3a)는 장치틀 이동시킬 때 사용할 수 있어서 장치틀의 이동과 정지를 정확하게 할 수 있도록 되며, 장치틀 하단에 바퀴가 있어서 장치틀의 이동이 용이하게 되고, 장치틀의 장치판(3b)에 스팀제조공급기(나)를 장치하여 장치되어 전기히터 또는 가스연료로 물을 가열하여 스팀을 제조할 수 있으므로 근접한 거리에서 스팀을 공급하게 되는 이점이 있다.

도면의 간단한 설명

[0009] 도 1은 본 발명의 전체적인 구성도

도 2는 본 발명의 장치틀 사시도

도 3은 본 발명의 스팀 주입장치 단면도

도 4는 본 발명의 스팀주입 장치 부분 일부 과절도

도 5는 본 발명의 스팀제조 공급기 부분 사시도

도 6은 스팀제조 공급기 단면 예시도이다.

발명을 실시하기 위한 구체적인 내용

[0010] 본 발명은 딸기재배 시설과 같이 일정높이의 프레임(2) 위에 설치되는 재배지(1) 외주에 씌워져서 재배지(1)의 길이 방향을 따라 이동할 수 있도록 하단에 이동 바퀴(4)가 구비되고 하단부 외측에 스팀제조공급기가 장치되는 장치판(3b)이 구비된 장치틀(3)과,

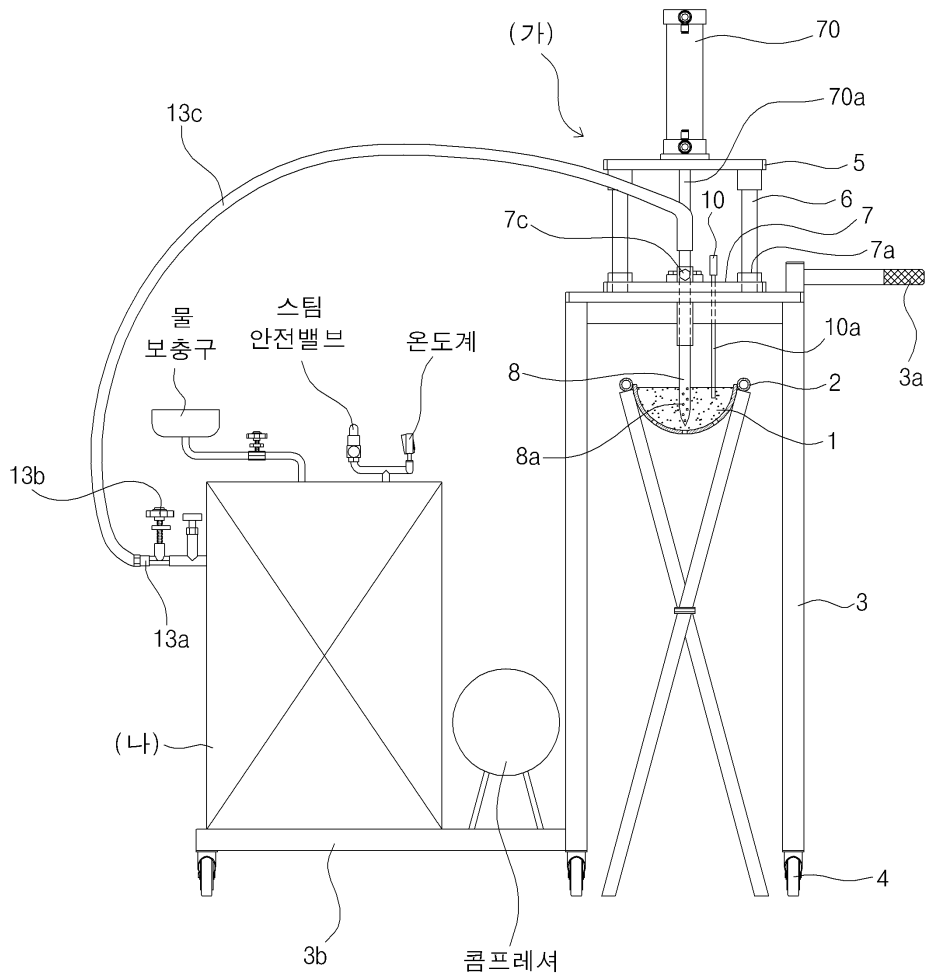
- [0011] 장치틀 위에 설치되어 다수의 지지봉(6)으로 일정높이에 고정되는 고정판(5)과,
- [0012] 장치틀(3)과 고정판(5) 사이에 개입되어 지지봉(6)에 결합하는 안내공(7a)이 형성되어 지지봉(6)에 결합되고 고정판(5) 상면에 장치된 유체압실린더(70)의 작동로드(70a) 하단에 연결되어 유체압실린더의 작동으로 지지봉(6)을 따라 상하방향으로 승강하는 승강판(7)과,
- [0013] 승강판중앙부에 배치되어 스팀주입관을 끼워 고정할 수 있게 관체로 구성되고 주벽에 고정볼트(7c)가 나사조립되는 암나사공이 있는 주입관고정판(7b)과,
- [0014] 주입관고정판에 끼워져서 고정되며 하단부가 뾰족하고 외주에 스팀배출공(8a)이 형성되며 상단연결부(8b)에 스팀공급호스(9c)가 접속되어 스팀이 공급되는 스팀주입관(8)과,
- [0015] 승강판에 장치되어 재배지속으로 감지관(10a)이 투입되는 온도계(10)가 구비된 스팀주입장치(가)와;
- [0016] 별도의 케이스(11) 내부에 설치되어 물을 수용하는 수조(12)와, 그 내부에 전기히터(H)가 장치된 스팀제조부(S)와, 스팀제조부에서 제조된 스팀을 저장하는 스팀저장부(13)로 구성되어 스팀저장부의 스팀을 개폐콕(13b)이 있는 스팀배출관(13a)에서 연결 호스(13c)를 통해 스팀주입관(8)의 상단연결부(8b)에 공급하는 스팀제조공급기(나)로 이루어지는 구성이다.

부호의 설명

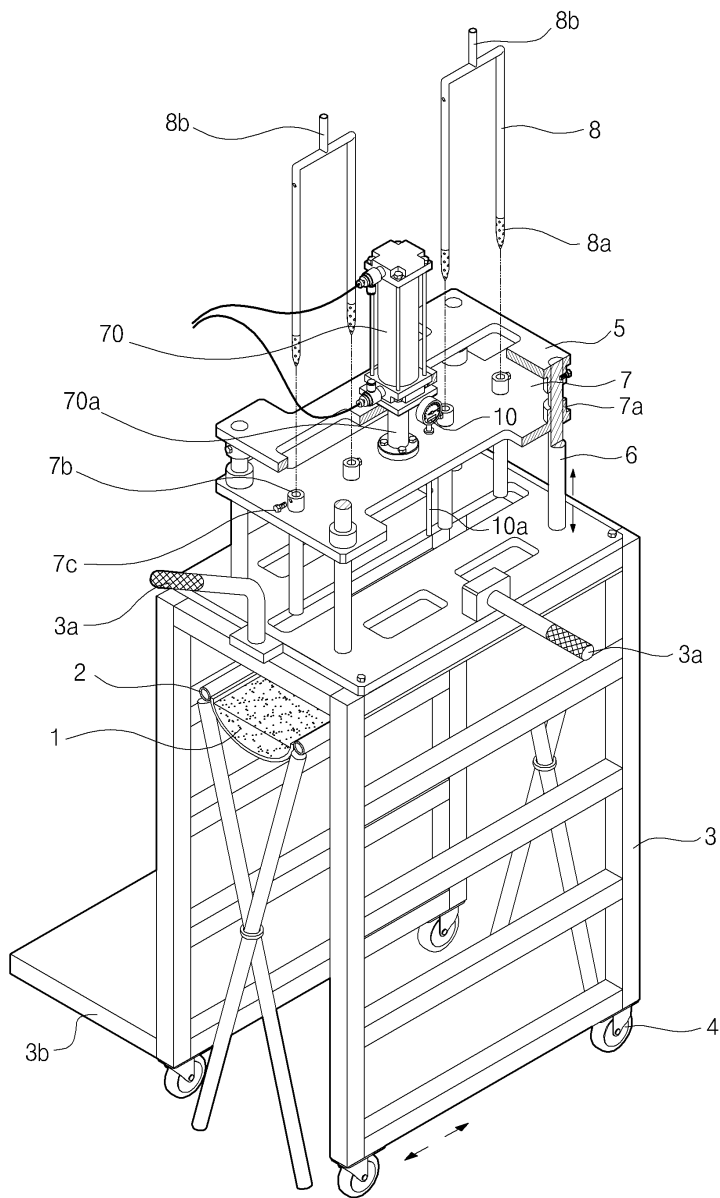
- | | | |
|--------|-------------|-------------|
| [0017] | 1 : 재배지 | 2 : 프레임 |
| | 3 : 장치틀 | 3a : 손잡이 |
| | 3b : 장치판 | 4 : 이동바퀴 |
| | 5 : 고정판 | 6 : 지지봉 |
| | 7 : 승강판 | 7a : 안내공 |
| | 7b : 주입관고정판 | 7c : 고정볼트 |
| | 8 : 스팀주입관 | 8a : 스팀배출공 |
| | 8b : 상단연결부 | |
| | 10 : 온도계 | 10a : 감지관 |
| | 11 : 케이스 | 12 : 수조 |
| | 13 : 스팀저장부 | 13a : 스팀배출관 |
| | 13b : 개폐콕 | 13c : 호스 |
| | 70 : 유체압실린더 | 70a : 작동로드 |
| | 가 : 스팀주입장치 | 나 : 스팀제조공급기 |

도면

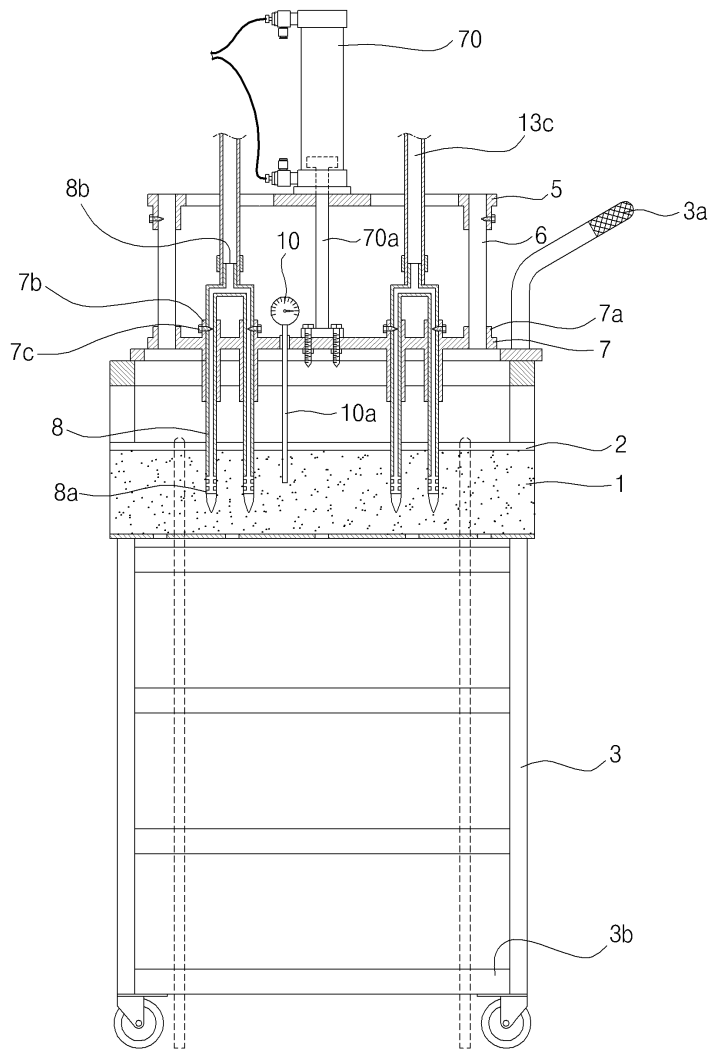
도면1



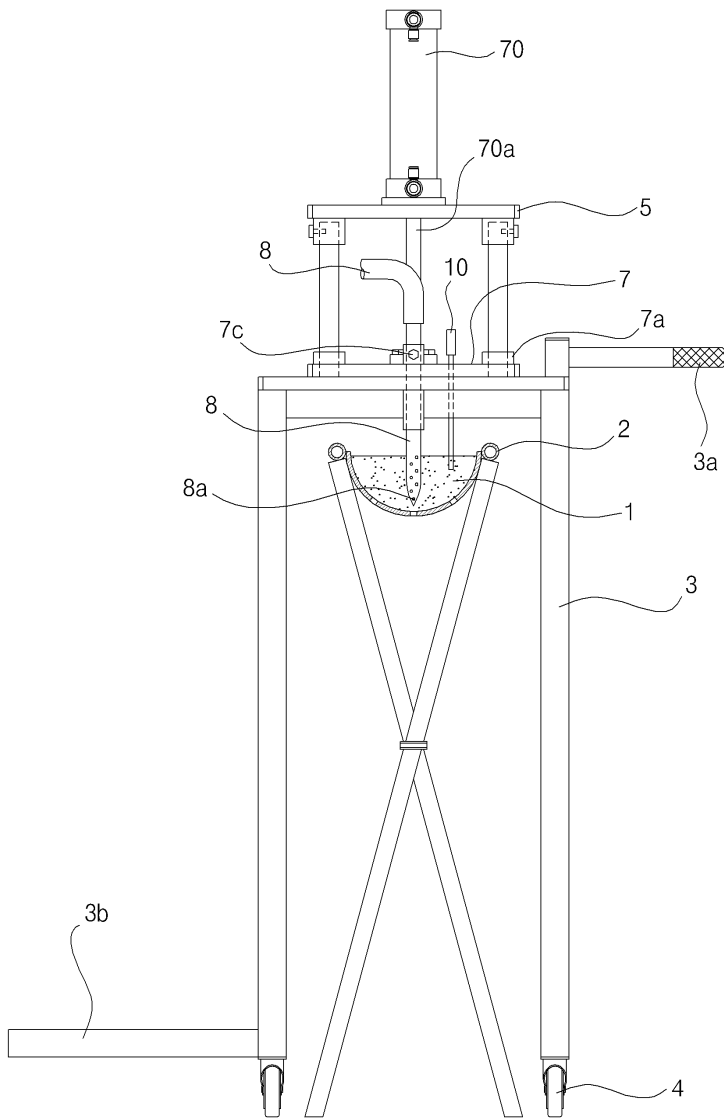
도면2



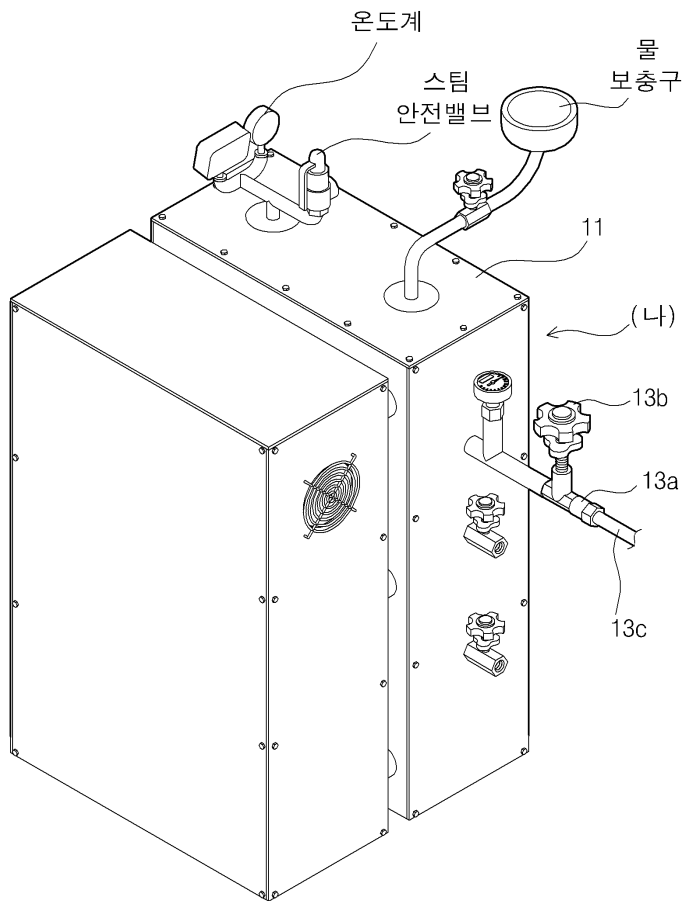
도면3



도면4



도면5



도면6

