



(12) 实用新型专利

(10) 授权公告号 CN 219631540 U

(45) 授权公告日 2023.09.05

(21) 申请号 202322090994.8

(22) 申请日 2023.08.04

(73) 专利权人 新乡市中维机械科技有限公司
地址 453000 河南省新乡市高新区南外环
99号泰投科创产业园D号楼5层510

(72) 发明人 王国永 王明凯 王怡森 李亚锋

(74) 专利代理机构 新乡市平原智汇知识产权代
理事务所(普通合伙) 41139
专利代理师 路宽

(51) Int. Cl.

B02C 21/00 (2006.01)

B02C 23/14 (2006.01)

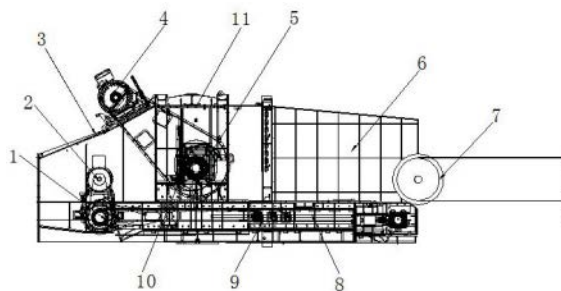
权利要求书1页 说明书3页 附图3页

(54) 实用新型名称

一种水平输送筛分破碎机

(57) 摘要

本实用新型公开了一种水平输送筛分破碎机,包括刮板机、破碎机和受料仓,所述刮板机的框架上设置有一次筛分单元和二次筛分单元,所述一次筛分单元包括篦条筛,篦条筛由耐磨筛条,耐磨筛条沿刮板机的输送方向水平等间距布置,所述受料仓固定在一次筛分单元对应的刮板机框架上,二次筛分单元设置在一次筛分单元的左侧,所述二次筛分单元由若干个滚轴筛组成,滚轴筛包括筛轴和滚轴驱动电机,所述滚轴驱动电机安装在刮板机的框架外侧,筛轴与刮板机输送方向垂直设置,所述破碎机设置在二次筛分单元的左侧;将输送筛分破碎于一体;这样布置更紧凑,既降低了空间高度,又节约了土建建设,提高了经济效益。



1. 一种水平输送筛分破碎机,包括刮板机(1)、破碎机和受料仓(6),其特征在于:所述刮板机(1)的框架上设置有一次筛分单元(8)和二次筛分单元(9),所述一次筛分单元(8)包括篦条筛(13),篦条筛(13)由耐磨筛条(20),耐磨筛条(20)沿刮板机(1)的输送方向水平等间距布置,所述受料仓(6)固定在一次筛分单元(8)对应的刮板机(1)框架上,二次筛分单元(9)设置在一次筛分单元(8)的左侧,所述二次筛分单元(9)由若干个滚轴筛(14)组成,滚轴筛(14)包括筛轴(16)和滚轴驱动电机(19),所述滚轴驱动电机(19)安装在刮板机(1)的框架外侧,筛轴(16)与刮板机(1)输送方向垂直设置,所述破碎机设置在二次筛分单元(9)的左侧。

2. 根据权利要求1所述的一种水平输送筛分破碎机,其特征在于:所述破碎机包括破碎机框架(11)和破碎机主轴(5),碎机框架(11)固定安装在刮板机(1)的框架上,破碎机主轴(5)安装在破碎机框架(11)中,破碎机主轴(5)上设置有用于破碎的齿辊(10),破碎机框架(11)的上部设置有破碎机电机(4),破碎机电机(4)的输出轴通过皮带传动组件与破碎机主轴(5)连接,所述破碎机框架(11)的上部设置有破碎机外护罩(3)。

3. 根据权利要求1所述的一种水平输送筛分破碎机,其特征在于:所述刮板机(1)框架的内侧对应面上设置有轴承座(18),筛轴(16)安装在轴承座(18)之间,筛轴(16)上设置有波动叶片(17),所述滚轴驱动电机(19)的输出轴通过联轴器(15)与筛轴(16)连接。

4. 根据权利要求1所述的一种水平输送筛分破碎机,其特征在于:所述刮板机(1)的右侧设置有来料皮带机(7),来料皮带机(7)的出口与受料仓(6)连接,所述刮板机(1)框架左侧设置有用刮板机驱动电机(2)。

一种水平输送筛分破碎机

技术领域

[0001] 本实用新型涉及筛分破碎技术领域,具体为一种水平输送筛分破碎机。

背景技术

[0002] 我国煤炭、矿山企业众多,目前国内的筛分破碎设备主要是振动筛、滚轴筛、篦条筛、齿辊破碎机、鄂破等等,特别是对空间要求并且要求大处理量,基础建设成本高的难题。所以选择合适的筛分输送破碎一体设备尤为重要。

[0003] 目前煤矿、焦化厂、矿山、化工、建筑垃圾筛分破碎处理的系统常用的筛分设备主要是振动设备,及滚轴筛、破碎机等单台设备组合完成作业。这样建设周期长且建设成本高,并且单台设备组合对大块物料的筛分破碎有很多不可控因素增加。随着单机装机容量的提高,设备配备也随之增大,导致建筑空间越来越高,土建施工难度增大,费用增加;例如中国专利申请号201210186882.6公开了连续通过式破碎站,通过刮板机,将物料送至破碎机,通过破碎齿辊转动破碎输送来的大块物料;该设备存在的缺陷是,无需破碎的小块物料也被送至破碎机进行破碎,无形中增大了破碎设备的处理量,浪费资源;为节约空间,减少土建施工,降低工程造价、提高系统的经济性,同时也迎合国家绿色、节能、环保的政策,申请人研发了水平输送筛分破碎机设备。

实用新型内容

[0004] 本实用新型要解决的技术问题是克服现有的缺陷,提供一种水平输送筛分破碎机,将输送筛分破碎于一体;这样布置更紧凑,既降低了空间高度,又节约了土建建设,提高了经济效益,在不增加占地的情况下,此设备经过两次预筛分后再次破碎,不仅可以提高生产效率而且可以提高块品的成新率,进而实现增产增效的效果取得效益最大化,可以有效解决背景技术中的问题。

[0005] 为实现上述目的,本实用新型提供如下技术方案:一种水平输送筛分破碎机,包括刮板机、破碎机和受料仓,所述刮板机的框架上设置有一次筛分单元和二次筛分单元,所述一次筛分单元包括篦条筛,篦条筛由耐磨筛条,耐磨筛条沿刮板机的输送方向水平等间距布置,所述受料仓固定在一次筛分单元对应的刮板机框架上,二次筛分单元设置在一次筛分单元的左侧,所述二次筛分单元由若干个滚轴筛组成,滚轴筛包括筛轴和滚轴驱动电机,所述滚轴驱动电机安装在刮板机的框架外侧,筛轴与刮板机输送方向垂直设置,所述破碎机设置在二次筛分单元的左侧。

[0006] 进一步的,所述破碎机包括破碎机框架和破碎机主轴,碎机框架固定安装在刮板机的框架上,破碎机主轴安装在破碎机框架中,破碎机主轴上设置有用于破碎的齿辊,破碎机框架的上部设置有破碎机电机,破碎机电机的输出轴通过皮带传动组件与破碎机主轴连接,所述破碎机框架的上部设置有破碎机外护罩。

[0007] 进一步的,所述刮板机框架的内侧对应面上设置有轴承座,筛轴安装在轴承座之间,筛轴上设置有波动叶片,所述滚轴驱动电机的输出轴通过联轴器与筛轴连接。

[0008] 进一步的,所述刮板机的右侧设置有来料皮带机,来料皮带机的出口与受料仓连接,所述刮板机框架左侧设置有用刮板机驱动电机。

[0009] 与现有技术相比,本实用新型的有益效果是:

[0010] 1、将输送筛分破碎于一体;这样布置更紧凑,既降低了空间高度,又节约了土建建设,提高了经济效益,在不增加占地的情况下,此设备经过两次预筛分后再次破碎,不仅可以提高生产效率而且可以提高块品的成新率,进而实现增产增效的效果取得效益最大化。

[0011] 2、该设备将所有物料均在一体设备进行作业,能充分解决粉尘外溢、物料转运、预筛分的问题,响应国家绿色、环保要求。

附图说明

[0012] 图1为本实用新型结构示意图;

[0013] 图2为本实用新型俯视结构示意图;

[0014] 图3为本实用新型滚轴筛单个滚轴组成结构示意图;

[0015] 图4为本实用新型耐磨筛条布置结构示意图。

[0016] 图中:1刮板机、2刮板机驱动电机、3破碎机外护罩、4破碎机电机、5破碎机主轴、6受料仓、7来料皮带机、8一次筛分单元、9二次筛分单元、10齿辊、11破碎机框架、12液压缸、13篦条筛、14滚轴筛、15联轴器、16筛轴、17波动叶片、18轴承座、19滚轴驱动电机、20耐磨筛条、21液压推杆。

具体实施方式

[0017] 在本实用新型的描述中,需要理解的是,术语“纵向”、“横向”、“上”、“下”、“前”、“后”、“左”、“右”、“竖直”、“水平”、“顶”、“底”、“内”、“外”等指示的方位或位置关系为基于附图所示的方位或位置关系,仅是为了便于描述本实用新型,而不是指示或暗示所指的装置或元件必须具有特定的方位、以特定的方位构造和操作,因此不能理解为对本实用新型的限制。

[0018] 请参阅图1-4,本实用新型提供一种技术方案:一种水平输送筛分破碎机,包括刮板机1、破碎机和受料仓6,刮板机1的框架上设置有一次筛分单元8和二次筛分单元9,一次筛分单元8包括篦条筛13,篦条筛13由耐磨筛条20,耐磨筛条20沿刮板机1的输送方向水平等间距布置,一次筛分单元8的两侧框架上装有液压推杆21,液压推杆21伸缩推动挡板开合,如果破碎机或者刮板1出现故障,可以两侧打开蔽条筛13,物流可以通过打开空间,打开后可以做物料旁路工作,流动到下面皮带机上,不至于照成停产,受料仓6固定在一次筛分单元8对应的刮板机1框架上,二次筛分单元9设置在一次筛分单元8的左侧,二次筛分单元9由若干个滚轴筛14组成,滚轴筛14包括筛轴16和滚轴驱动电机19,滚轴驱动电机19安装在刮板机1的框架外侧,筛轴16与刮板机1输送方向垂直设置,破碎机设置在二次筛分单元9的左侧。

[0019] 破碎机包括破碎机框架11和破碎机主轴5,碎机框架11固定安装在刮板机1的框架上,破碎机主轴5安装在破碎机框架11中,破碎机主轴5上设置有用于破碎的齿辊10,破碎机框架11的上部设置有破碎机电机4,破碎机电机4的输出轴通过皮带传动组件与破碎机主轴5连接,破碎机框架11的上部设置有破碎机外护罩3,外护罩3起到防尘防飞溅的作用。

[0020] 刮板机1框架的内侧对应面上设置有轴承座18,筛轴16安装在轴承座18之间,筛轴16上设置有波动叶片17,波动叶片17使物料向前向上运动使物料松散分开,小颗粒物料可以缝隙间隙落下完成筛分过程,滚轴驱动电机19的输出轴通过联轴器15与筛轴16连接。

[0021] 刮板机1的右侧设置有来料皮带机7,来料皮带机7的出口与受料仓6连接,刮板机1框架左侧设置有用刮板机驱动电机2,物料由刮板机1强制输送齿辊10,物料进行压制性输入破碎,可以实现大块物料破碎过程;整机凭借体积小、低矮轮廓及集成设备组合,它可实现轻松定位,无需复杂的支撑结构;因其具有高产出,所以功率需求也极低,可明显节省能源消耗;以满足特定的性能目标;使其操作更具成本效益。

[0022] 整个设备分为四个阶段单元,入料端后部设计有受料仓6,物料进入后使物料不外溢集中输送;进入一次筛分单元8,小于篦条筛13筛缝隙的物料直接漏下,无需后道工序再次破碎增大设备处理量;然后通过刮板机1被强制输送至二次筛分单元9,滚轴筛14进行二次筛分可以大大提高块成品率并且再次提高处理量;预筛分后的大块物料由刮板机1强制推进齿辊10破碎段,进行物料破碎完成整个过程。

[0023] 以上显示和描述了本实用新型的基本原理,主要特征和优点,在不脱离本实用新型精神和范围的前提下,本实用新型还有各种变化和改进,这些变化和改进都落入要求保护的本实用新型的范围。

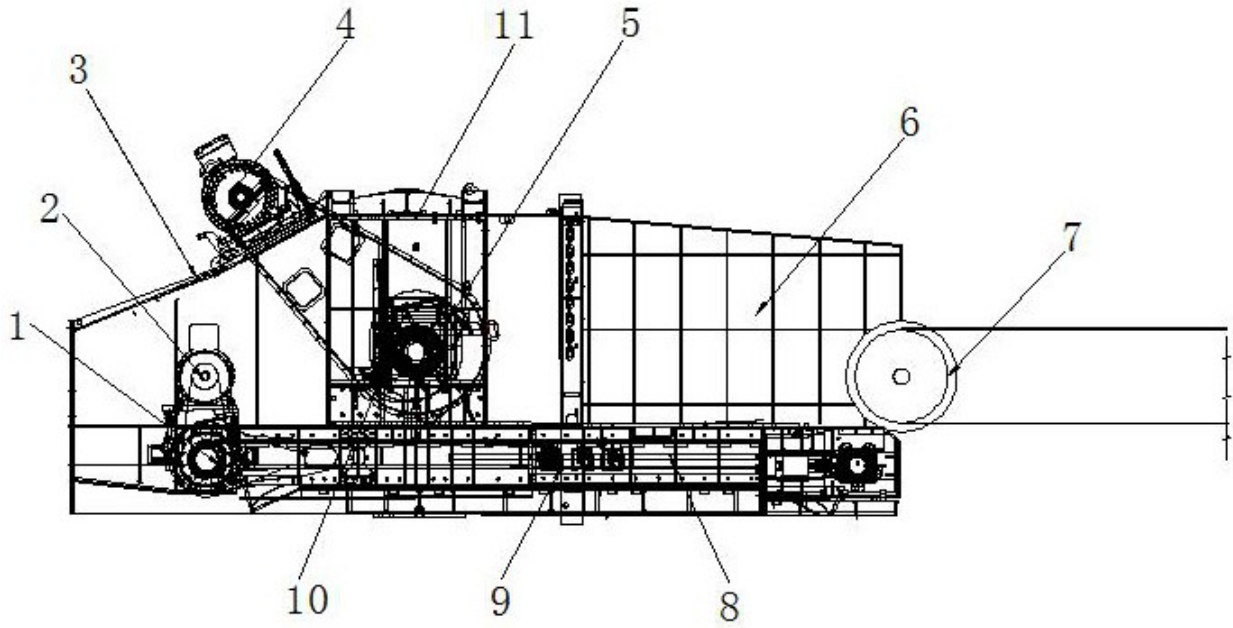


图 1

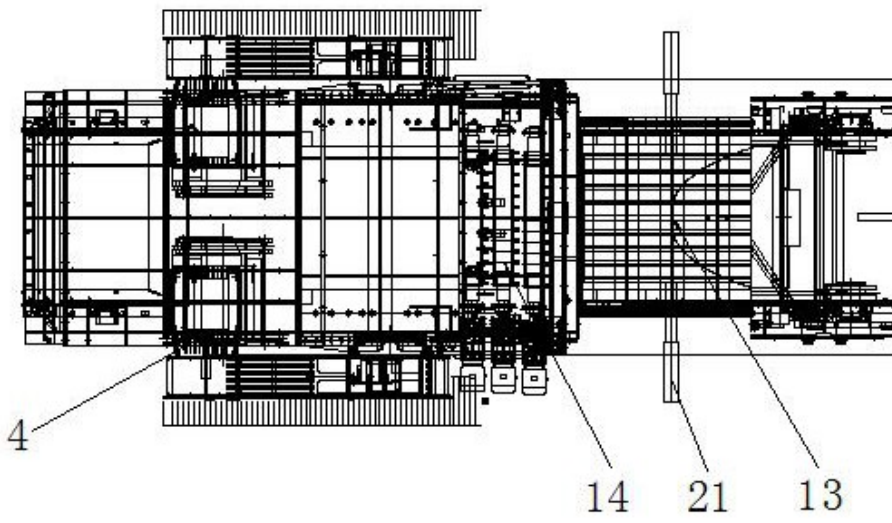


图 2

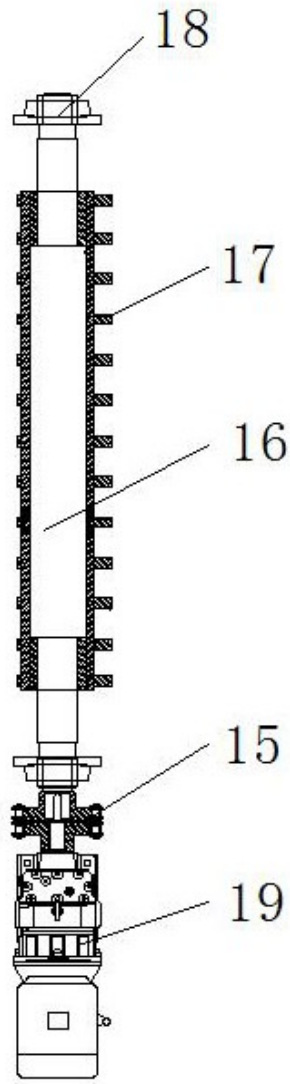


图 3

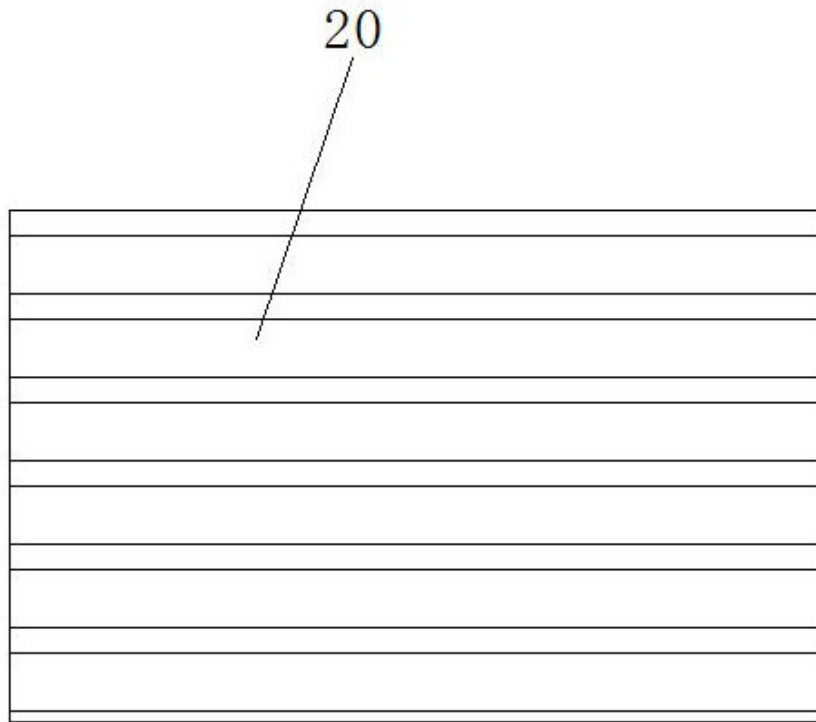


图 4