



CONFÉDÉRATION SUISSE  
INSTITUT FÉDÉRAL DE LA PROPRIÉTÉ INTELLECTUELLE

(11) **CH** **717 148 A1**

(51) Int. Cl.: **A44C** **5/24** (2006.01)  
**A44C** **5/02** (2006.01)

**Demande de brevet pour la Suisse et le Liechtenstein**

Traité sur les brevets, du 22 décembre 1978, entre la Suisse et le Liechtenstein

(12) **DEMANDE DE BREVET**

(21) Numéro de la demande: 00182/20

(71) Requéérant:  
Erbas SA, Via Borromini 18  
6850 Mendrisio (CH)

(22) Date de dépôt: 19.02.2020

(72) Inventeur(s):  
Angelo Quattropiani, 6835 Morbio Superiore (CH)

(43) Demande publiée: 31.08.2021

(74) Mandataire:  
Griffes Consulting SA, 81 route de Florissant  
1206 Genève (CH)

(54) **Fermeture pour bracelet notamment d'une montre.**

(57) L'invention concerne un fermoir à boucle déployante pour bracelet permettant des rayons de courbure différents du fermoir lorsque celui-ci est en position fermée, ledit fermoir comprend une première et une deuxième lame (1, 2) articulées l'une par rapport à l'autre à une première extrémité (3), l'extrémité libre de la première lame (1) comportant une articulation (4) pour articuler un premier brin (5) d'un bracelet ou une troisième lame (6), l'extrémité libre (7) de la seconde lame (2), étant agencée pour recevoir un deuxième brin (8) d'un bracelet. Chaque lame (1, 2, 6) est composée de maillons indépendants (10) séparés et interchangeables agencés de manière à créer un angle de pivotement entre deux maillons (10) successifs compris entre 20° et 50°.

## Description

[0001] La présente invention se rapporte au domaine des bracelets, notamment pour montres. Elle concerne plus particulièrement un fermoir de bracelet à boucle déployante permettant des rayons de courbures différents.

[0002] Les fermoirs à boucle déployante sont bien connus pour leur aspect esthétique. Néanmoins, certaines boucles déployantes peuvent rendre une montre inconfortable si leur courbure n'est pas adaptée au tour de poignet de l'utilisateur. Leur longueur peut également être problématique : la rigidité des lames de la boucle peut gêner car celles-ci peuvent s'étendre jusque sur les côtés du poignet de l'utilisateur. L'épaisseur de la boucle peut également être une cause de gêne ou d'inconfort. Le fermoir d'une boucle déployante est plus volumineux que celui d'une boucle ardillon, et c'est particulièrement vrai si la montre est grosse.

[0003] Contrairement à la boucle déployante, la boucle ardillon est beaucoup moins épaisse et elle ne génère aucun inconfort dû au frottement. Ce point est important, particulièrement pour les personnes aux petits poignets.

[0004] EP1437952 décrit un fermoir de bracelet comprenant une première lame, une deuxième lame articulée avec la première lame et un couvercle. Le couvercle comprend un boîtier et un capot fermant le couvercle. Le boîtier comporte des parois massives. Les lames sont intercalées l'une avec l'autre pour être dans le même plan dans la position fermée. Il est mentionné que les lames peuvent par exemple être flexibles mais le mécanisme mis en oeuvre pour maintenir le fermoir fermé nécessite non seulement des lames d'une certaine épaisseur mais également d'une certaine rigidité.

[0005] Le but de la présente invention est de proposer un fermoir extensible pour bracelet qui a l'avantage d'offrir une possibilité de flexibilité importante lorsque le fermoir est en position fermée et qui est destiné à s'adapter immédiatement et avec confort au poignet d'un porteur, en particulier par des personnes ayant des petits poignets.

[0006] Conformément à la présente invention, un fermoir à boucle déployante pour bracelet permettant des rayons de courbure différents du fermoir lorsque celui-ci est en position fermée comprend une première et une deuxième lame articulées l'une par rapport à l'autre à une première extrémité, l'extrémité libre de la première lame comportant une articulation pour un premier brin d'un bracelet ou pour une troisième lame, l'extrémité libre de la seconde lame étant agencée pour recevoir un deuxième brin d'un bracelet. Chaque lame est composée de maillons articulés indépendants séparés et interchangeables agencés de manière à créer un angle de pivotement entre deux maillons successifs compris entre 20° et 50°.

[0007] Dans une forme d'exécution, la première lame est pourvue d'un évidement de forme allongée, la deuxième lame et optionnellement la troisième lame étant agencée(s) pour s'emboîter à l'intérieur de l'évidement le long des bords longitudinaux de la première lame.

[0008] Dans une autre forme d'exécution, chaque maillon articulé est relié à un maillon articulé adjacent par des goupilles ou par des vis.

[0009] Dans une forme d'exécution, le fermoir est agencé pour recevoir une coiffe de fixation pour un bracelet.

[0010] De préférence, le fermoir comporte un système de fermeture/ouverture disposé sur les première et seconde lames ou sur les première deuxième et troisième lames pour verrouiller lesdites lames ou pour les déverrouiller pour qu'elles puissent être déployées.

[0011] Selon cette forme d'exécution préférentielle, le fermoir comporte trois lames, la première lame faisant office de support central, la deuxième et la troisième lame articulées aux extrémités respectives de la première lame et susceptibles de se rabattre sur cette dernière, les moyens de fermeture et d'ouverture du fermoir étant agencés sur la partie centrale de la première lame de manière à verrouiller la deuxième et troisième lame contre la première lame et à déverrouiller la deuxième et troisième lame de la première lame pour qu'elles puissent être déployées.

[0012] Dans une variante de cette forme d'exécution préférentielle, le fermoir comporte deux lames, la première lame étant agencée pour recevoir un brin d'un bracelet et la seconde lame pour recevoir une boucle ardillon.

[0013] Les caractéristiques de l'invention apparaîtront plus clairement à la lecture de la description de plusieurs formes d'exécution données uniquement à titre d'exemple, nullement limitative en se référant aux figures schématiques, dans lesquelles :

- La figure 1 représente une vue en perspective d'un fermoir à trois lames selon la présente invention ;
- La figure 2 représente une vue de côté d'un fermoir à trois lames ;
- La figure 3 représente une vue de perspective d'un fermoir à deux lames ; et
- La figure 4 représente une vue de perspective d'un fermoir à deux lames.

[0014] Comme illustré aux figures 1 et 2, un fermoir extensible pour bracelet offrant une flexibilité importante lorsque le fermoir est en position fermée, et destiné à être porté par des personnes ayant des petits poignets, permet de s'adapter immédiatement et avec confort au poignet du porteur. Le fermoir à boucle déployante permet au fermoir de présenter des rayons de courbure différents lorsque le fermoir est en position fermée. Le fermoir comprend une première et une deuxième lame 1, 2 articulées l'une par rapport à l'autre à une première extrémité 3. L'extrémité libre de la première lame 1 comporte une articulation 4 pour articuler un premier brin 5 d'une troisième lame 6, à l'extrémité libre 7 de la seconde lame 2, étant agencée pour recevoir un deuxième brin 8 d'un bracelet. Chaque lame 1, 2, 6 comporte en outre des maillons

## CH 717 148 A1

articulés indépendants 10 séparés et interchangeables agencées de manière à créer un angle de pivotement entre deux maillons 10 successifs compris entre 20° et 50°.

[0015] Dans cet exemple, le fermoir comporte trois lames 1, 2, 6, la première lame 1 faisant office de support central, la deuxième et la troisième lame 2, 6 articulées aux extrémités respectives de la première lame 1 et susceptibles de se rabattre sur cette dernière. Des moyens de fermeture et d'ouverture 12 du fermoir sont agencés sur la partie centrale de la première lame 1 de manière à verrouiller la deuxième et troisième lame 2, 6 contre la première lame 1 et à déverrouiller la deuxième et troisième lame 2, 6 de la première lame 1 pour qu'elles puissent être déployées.

[0016] La première lame 1 est pourvue d'un évidement 11 de forme allongée, la deuxième lame 2 et optionnellement la troisième lame 6 sont agencée(s) pour s'emboîter à l'intérieur de l'évidement 11 le long des bords longitudinaux 1A, 1B de la première lame 1.

[0017] Chaque maillon articulé 10 est relié à un maillon articulé adjacent par des goupilles ou vis, agencé pour recevoir une coiffe de fixation pour un bracelet. (Non illustré)

[0018] Le fermoir comporte un système de fermeture/ouverture 9 disposé sur les première et seconde lames 1, 2 ou sur les première deuxième et troisième lame pour verrouiller ou déverrouiller lesdites lames 1, 2, 6 pour qu'elles puissent être déployées.

[0019] Comme illustré aux figures 3 et 4, le fermoir comporte deux lames 1, 2, la première lame 1 étant agencée pour recevoir un brin d'un bracelet et la seconde lame 2 pour recevoir une boucle ardillon.

[0020] La largeur de chaque maillon 10 de la première lame est inférieure à la largeur de la deuxième ou de la troisième lame.

[0021] Un tel fermoir peut être incorporé dans un bracelet, un bijou ou une montre.

[0022] A ces types de fermoirs à maillons articulés, il est tout à fait envisageable d'associer des mécanismes de mise à l'aise ou tout autre mécanisme de fermeture/ouverture connus de l'état de la technique.

### Revendications

1. Fermoir à boucle déployante pour bracelet permettant des rayons de courbure différents du fermoir lorsque celui-ci est en position fermée, ledit fermoir comprenant :
  - une première et une deuxième lame (1, 2) articulées l'une par rapport à l'autre à une première extrémité (3), l'extrémité libre de la première lame (1) comportant une articulation (4) pour articuler un premier brin (5) d'un bracelet ou une troisième lame (6),
  - l'extrémité libre (7) de la seconde lame (2), étant agencée pour recevoir un deuxième brin (8) d'un bracelet, **caractérisé en ce que** chaque lame (1, 2, 6) est composée de maillons articulés indépendants (10) séparés et interchangeables agencées de manière à créer un angle de pivotement entre deux maillons (10) successifs compris entre 20° et 50°.
2. Fermoir selon la revendication 1, dans lequel la première lame (1) est pourvue d'un évidement (11) de forme allongée, la deuxième lame (2) et optionnellement la troisième lame (6) étant agencée(s) pour s'emboîter à l'intérieur de l'évidement (11) le long des bords longitudinaux (1A, 1B) de la première lame (1).
3. Fermoir selon l'une des revendications 1 ou 2, dans lequel chaque maillon articulé (10) est relié à un maillon articulé adjacent par des goupilles ou par des vis.
4. Fermoir selon l'une des revendications précédentes, agencé pour recevoir une coiffe de fixation pour un bracelet.
5. Fermoir selon l'une des revendications précédentes, comportant un système de fermeture/ouverture (9) disposé sur les première et seconde lames (1, 2) ou sur les première deuxième et troisième lames pour verrouiller lesdites lames (1, 2, 6) ou pour les déverrouiller pour qu'elles puissent être déployées.
6. Fermoir selon la revendication 5, comportant trois lames (1, 2, 6), la première lame (1) faisant office de support central, la deuxième et la troisième lame (2, 6) articulées aux extrémités respectives de la première lame (1) et susceptibles de se rabattre sur cette dernière, les moyens de fermeture et d'ouverture (12) du fermoir étant agencés sur la partie centrale de la première lame (1) de manière à verrouiller la deuxième et troisième lame (2, 6) contre la première lame (1) et à déverrouiller la deuxième et troisième lame (2, 6) de la première lame (1) pour qu'elles puissent être déployées.
7. Fermoir selon l'une des revendications 1 à 5, comportant deux lames (1, 2) la première lame (1) étant agencée pour recevoir un brin d'un bracelet et la seconde lame (2) pour recevoir une boucle ardillon.
8. Fermoir selon l'une des revendications précédentes, dans lequel la largeur de chaque maillon (10) de la première lame est inférieure à la largeur de la deuxième ou de la troisième lame.
9. Bracelet comportant le fermoir selon l'une quelconque des revendications précédentes.
10. Bijoux comportant le bracelet selon la revendication 8.
11. Montre comportant le bracelet selon la revendication 8.

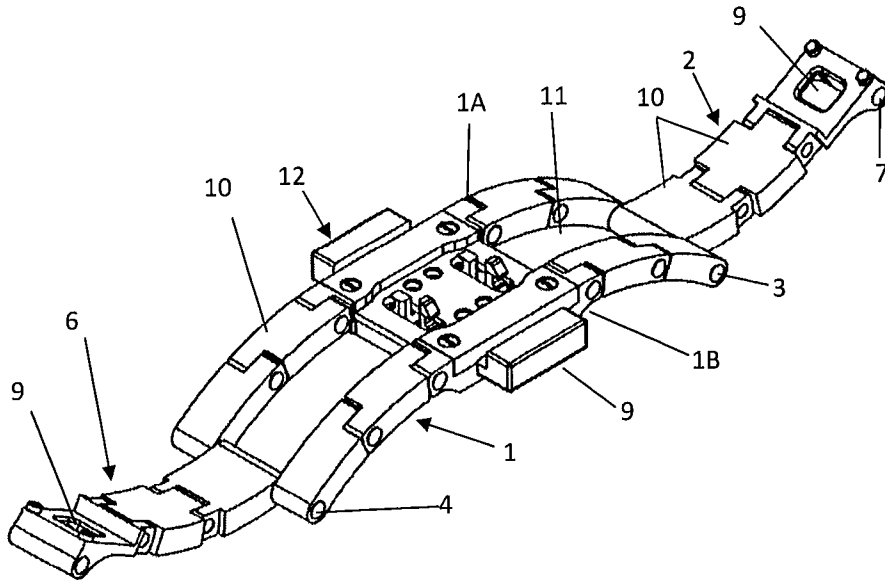


Figure 1

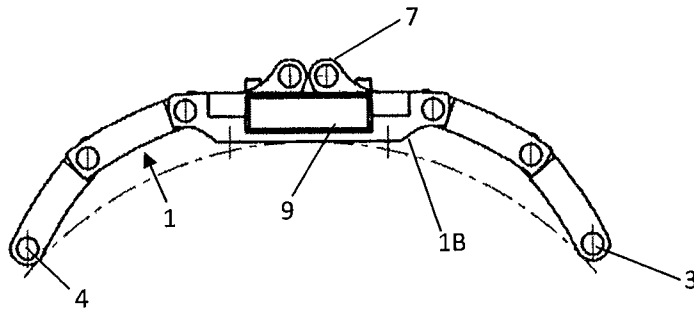


Figure 2

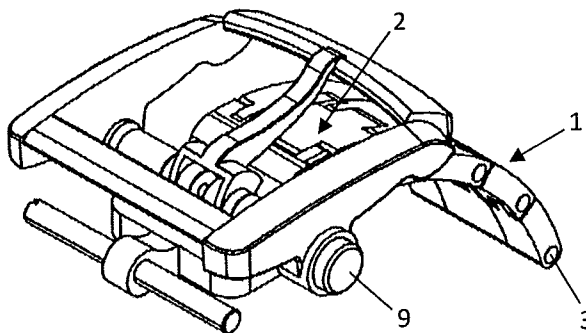


Figure 3

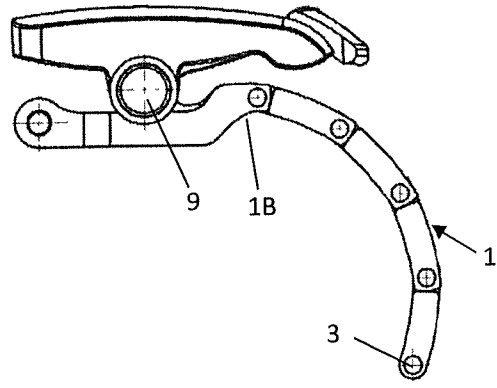


Figure 4

**RAPPORT DE RECHERCHE RELATIF À LA  
DEMANDE DE BREVET SUISSE**

Numéro de la demande: CH00182/20

**Classification de la demande (CIB):**  
**A44C5/24, A44C5/02****Domaines recherchés (CIB):**  
**A44C****DOCUMENTS PERTINENTS:**

(référence du document, catégorie, revendications concernées, indications des parties significatives (\*))

1 **CH709911 A1** (NAWRATIL JACQUES-ANDRÉ [CH]; JACQUES ANDRE NAWRATIL [CH])  
29.01.2016Catégorie: **Y** Revendications: **1, 3 - 7, 9 - 11**  
\* [0018] - [0027]; Figures 1 - 6 \*2 **EP3420839 A1** (ROLEX SA [CH]) 02.01.2019Catégorie: **Y** Revendications: **1, 3 - 7, 9 - 11**  
\* [0029] - [0031], [0051] - [0055]; Figures 6, 9 - 12 \***CATÉGORIE DES DOCUMENTS CITÉS:**

X:	remettent en question, à eux seuls, la nouveauté et/ou l'activité inventive	D:	ont été fournis par le demandeur avec la demande de brevet
Y:	remettent en question, à l'appui d'un document de la même catégorie, l'activité inventive	T:	théories et principes sur lesquels se fonde l'invention
A:	définissent l'état général de la technique sans avoir de pertinence particulière pour la nouveauté et l'activité inventive	E:	documents de brevets dont la date de dépôt ou de priorité se situe avant la date de dépôt de la demande de brevet objet de la recherche mais qui ont été publiés seulement après cette date
O:	divulgation non écrite	L:	documents cités pour d'autres raisons
P:	ont été publiés entre la date de dépôt de la demande de brevet objet de la recherche et la date de priorité revendiquée	&:	membre de la même famille de brevets; document correspondant

La recherche se base sur la version des revendications déposée initialement. Une nouvelle version des revendications déposée ultérieurement (art. 51 al. 2 OBI) n'est pas prise en considération.

Le présent rapport de recherche a été établi pour les revendications, pour lesquelles les taxes requises ont été payées.

<b>Recherche effectuée par:</b>	Fabien Compos
<b>Autorité de recherche, lieu:</b>	Institut Fédéral de la Propriété Intellectuelle, Berne
<b>Fin de la recherche:</b>	25.03.2020

**TABLEAU DES FAMILLES DES BREVETS CITÉS**

Les membres de la famille sont mentionnés conformément à la base de données de l'Office européen des brevets. L'Office européen des brevets et l'Institut Fédéral de la Propriété Intellectuelle ne garantissent pas ces données. Celles-ci sont fournies uniquement à titre d'information.

<b>CH709911 A1</b>	29.01.2016	CH709911 A1	29.01.2016
		CH709911 B1	29.03.2019
<b>EP3420839 A1</b>	02.01.2019	US2018368540 A1	27.12.2018
		JP2019030636 A	28.02.2019
		EP3420839 A1	02.01.2019
		CN109106012 A	01.01.2019