



(12)实用新型专利

(10)授权公告号 CN 211345111 U

(45)授权公告日 2020.08.25

(21)申请号 202020194524.X

F21Y 115/10(2016.01)

(22)申请日 2020.02.22

(73)专利权人 中山市科锐芯照明电器有限公司

地址 528400 广东省中山市横栏镇新茂工业大道西二路1号首层B2-2卡

(72)发明人 李永亮

(74)专利代理机构 北京贵都专利代理事务所

(普通合伙) 11649

代理人 李新锋

(51)Int.Cl.

F21S 9/03(2006.01)

F21V 19/00(2006.01)

F21V 23/00(2015.01)

F21V 23/04(2006.01)

H02J 7/00(2006.01)

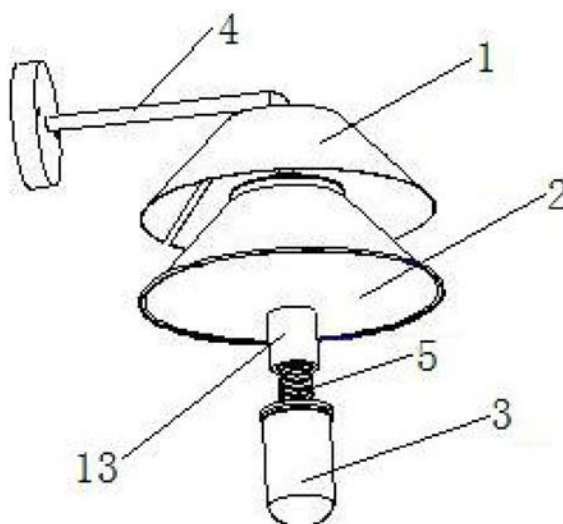
权利要求书1页 说明书3页 附图2页

(54)实用新型名称

一种多功能太阳能灯

(57)摘要

本实用新型公开了一种多功能太阳能灯,包括灯体、太阳能电池片、多功能LED灯泡、主控制板、锂电池和灯杆,灯体外表面贴满太阳能电池片,灯体上设有灯头,灯头与多功能LED灯泡的E27螺口灯座连接,多功能LED灯泡内置主控制板和锂电池,多功能LED灯泡上设有按键开关和USB输出端口,灯体与灯杆连接。本实用新型丰富了太阳能灯的功能种类,增加了给手机充电、移动照明功能,解决了市面上太阳能灯不易更换锂电池、LED光源的问题,同时结构设计简化,将锂电池、控制电路板和LED光源集成在柱形灯泡里,便于灯具安装与维护。



1. 一种多功能太阳能灯,包括灯体(1)、太阳能电池片(2)、多功能LED灯泡(3)、主控制板(10)、锂电池(9)和灯杆(4),其特征在于,所述太阳能电池片(2)粘贴在所述灯体(1)上;所述灯体(1)内设有灯头(13),所述灯头(13)与多功能LED灯泡(3)通过E27螺口灯座(5)连接在一起;所述多功能LED灯泡(3)内置有主控制板(10)和锂电池(9),所述多功能LED灯泡(3)一侧还设有按键开关(6)和USB输出端口(7)。

2. 根据权利要求1所述的一种多功能太阳能灯,其特征在于,所述太阳能电池片(2)为柔性薄膜太阳能电池片,可弯曲。

3. 根据权利要求1所述的一种多功能太阳能灯,其特征在于,所述锂电池(9)为3.7V锂电池,与主控制板(10)之间电连接。

4. 根据权利要求3所述的一种多功能太阳能灯,其特征在于,所述锂电池(9)和主控制板(10)可将多功能LED灯泡(3)产生的电能存储和释放,起到发光照明的作用。

5. 根据权利要求1所述的一种多功能太阳能灯,其特征在于,所述多功能LED灯泡(3)还包括柱形灯罩(8)、圆柱形塑料管(11)和柔性LED光源板(12)。

6. 根据权利要求5所述的一种多功能太阳能灯,其特征在于,所述圆柱形塑料管(11)套设在E27螺口灯座(5)上,柔性LED光源板(12)套设在圆柱形塑料管(11)外部,所述柱形灯罩(8)盖在其上。

7. 根据权利要求1所述的一种多功能太阳能灯,其特征在于,所述多功能LED灯泡(3)与E27螺口灯座(5)通过螺纹连接。

8. 根据权利要求1所述的一种多功能太阳能灯,其特征在于,所述主控制板(10)为雷达感应主控制电路板。

9. 根据权利要求1所述的一种多功能太阳能灯,其特征在于,所述太阳能电池片(2)的型号为DC5V太阳能电池片。

一种多功能太阳能灯

技术领域

[0001] 本实用新型涉及灯具技术领域,更具体的说是涉及一种多功能太阳能灯。

背景技术

[0002] 太阳能灯由太阳能电池组件、部分LED灯具、控制箱和灯杆几部分构成。太阳能电池板效率较高,对系统的抗风设计非常有利;灯头部分以白光LED和黄光LED集成于印刷电路板上排列为一定间距的点阵作为平面发光源。太阳能灯,可广泛用于草地、广场、公园等场合的点缀装饰,所有电器元件内置,具有很好的实用性。但目前市面上的太阳能灯只具有照明功能,且不易更换锂电池,LED光源,具有一定的局限性。因此,提供一种功能多,且便于更换锂电池、LED光源的太阳能灯是本领域技术人员亟需解决的问题。

实用新型内容

[0003] 有鉴于此,本实用新型提供了一种多功能太阳能灯,丰富了太阳能灯的功能种类,增加了给手机充电、移动照明功能,解决了市面上太阳能灯不易更换锂电池、LED光源的问题,同时结构设计简化,将锂电池、控制电路板和LED光源集成在柱形灯泡里,便于灯具安装与维护。

[0004] 为实现上述目的,本实用新型提供如下技术方案:一种多功能太阳能灯,包括灯体、太阳能电池片、多功能LED灯泡、雷达感应主控制电路板、锂电池和灯杆,其特征在于,所述太阳能电池片粘贴在所述灯体上;所述灯体内设有灯头,所述灯头与多功能LED灯泡通过E27螺口灯座连接在一起;所述多功能LED灯泡内置有雷达感应主控制电路板和锂电池,所述多功能LED灯泡一侧还设有按键开关和USB输出端口。

[0005] 优选的,在上述一种多功能太阳能灯中,所述太阳能电池片为柔性薄膜太阳能电池片,可弯曲。

[0006] 优选的,在上述一种多功能太阳能灯中,所述锂电池为3.7V锂电池,与雷达感应主控制电路板之间电连接。

[0007] 优选的,在上述一种多功能太阳能灯中,所述锂电池和雷达感应主控制电路板可将多功能LED灯泡产生的电能存储和释放,起到发光照明的作用。

[0008] 优选的,在上述一种多功能太阳能灯中,所述多功能LED灯泡还包括柱形灯罩、圆柱形塑料管和柔性LED光源板。

[0009] 优选的,在上述一种多功能太阳能灯中,所述圆柱形塑料管套设在E27螺口灯座上,柔性LED光源板套设在圆柱形塑料管外部,所述柱形灯罩盖在其上。

[0010] 优选的,在上述一种多功能太阳能灯中,所述多功能LED灯泡与E27螺口灯座通过螺纹连接。

[0011] 优选的,在上述一种多功能太阳能灯中,所述太阳能电池片的型号为DC5V太阳能电池片。

[0012] 经由上述的技术方案可知,与现有技术相比,本实用新型采用柔性薄膜太阳能电

池片,可弯曲,粘贴在灯体上,将光能转化为电能,储存在3.7V锂电池中;多功能LED灯泡内置雷达感应主控制电路板,可控制电能的储存和释放,感应5-8米内的人员移动,并控制灯泡的亮度;多功能LED灯泡上设有USB输出端口,可将锂电池内的电能输出,为手机充电;多功能LED灯泡上设有按键开关,E27螺口灯座和灯体上的灯头螺纹紧固,可取出,按下开关,可实现移动照明;锂电池、控制电路板和LED光源集成在一个柱形E27灯泡里,便于灯具安装与维护。

附图说明

[0013] 为了更清楚地说明本实用新型实施例或现有技术中的技术方案,下面将对实施例或现有技术描述中所需要使用的附图作简单地介绍,显而易见地,下面描述中的附图仅仅是本实用新型的实施例,对于本领域普通技术人员来讲,在不付出创造性劳动的前提下,还可以根据提供的附图获得其他的附图。

[0014] 图1附图为本实用新型的结构示意图1。

[0015] 图2附图为本实用新型的结构示意图2。

[0016] 图3附图为本实用新型的部分结构爆炸示意图。

[0017] 图4附图为本实用新型的电路原理图。

[0018] 图中:1、灯体;2、太阳能电池片;3、多功能LED灯泡;4、灯杆;5、E27螺口灯座;6、按键开关;7、USB输出端口;8、柱形灯罩;9、锂电池;10、控制电路板;11、圆柱形塑料管;12、柔性LED光源板;13、灯头。

具体实施方式

[0019] 下面将结合本实用新型实施例中的附图,对本实用新型实施例中的技术方案进行清楚、完整地描述,显然,所描述的实施例仅仅是本实用新型一部分实施例,而不是全部的实施例。基于本实用新型中的实施例,本领域普通技术人员在没有做出创造性劳动前提下所获得的所有其他实施例,都属于本实用新型保护的范围。

[0020] 本实用新型实施例公开了一种多功能太阳能灯,丰富了太阳能灯的功能种类,增加了给手机充电、移动照明功能,解决了市面上太阳能灯不易更换锂电池、LED光源的问题,同时结构设计简化,将锂电池、控制电路板和LED光源集成在柱形灯泡里,便于灯具安装与维护。

[0021] 请参阅附图1-4,为本实用新型公开的一种多功能太阳能灯,具体包括:

[0022] 灯杆4一端为固定端,另一端为连接端,灯杆4固定端为圆形,开有固定孔,螺丝固定,灯杆4连接端与灯体固定连接,柔性薄膜太阳能电池片2粘贴在灯体1上,白天有阳光照射时,将光能转化为电能,存储于3.7V锂电池内;

[0023] 灯体1为圆台状,内设有灯头13,多功能LED灯泡3为E27螺口灯座5,灯头13与灯座旋钮连接,可取出,多功能LED灯泡3包括螺口灯座、圆柱形塑料管11、柔性LED光源板12和柱形灯罩8,螺口灯座上电连接雷达感应主控制电路板和3.7V锂电池,锂电池9上设有按键开关6和USB输出端口7,锂电池9外罩有圆柱形塑料管11,柔性LED光源板12包覆在塑料管上,最外层为柱形灯罩8。

[0024] 主控制板电连有太阳能电池片、3.7V锂电池、雷达感应模块以及多功能LED灯泡;

其中,雷达感应模块的另一端与多功能LED灯泡的另一端采用电连接。其工作原理是:白天有太阳光照射时,灯体1上的柔性薄膜太阳能电池片2将光能转化为电能,存储于3.7V锂电池内,锂电池9、雷达感应主控制电路板和柔性LED光源板12集成在一个柱形E27灯泡里,多功能LED灯泡3内部有3.7V锂电池和雷达感应主控制电路板,可以将柔性薄膜太阳能电池片产生的电能存储和释放,起到发光照明功能,雷达感应主控制电路板在没有人时控制电流发出0.5W的光,半亮状态,有人经过时,控制电流发出1W的光,全亮状态,持续30秒后恢复0.5W的光;锂电池9配有USB输出端口7,可将电能输出,可供手机充电使用,多功能LED灯泡3设有按键开关6,可取下灯泡,打开开关,移动照明使用。

[0025] 本说明书中各个实施例采用递进的方式描述,每个实施例重点说明的都是与其他实施例的不同之处,各个实施例之间相同相似部分互相参见即可。对于实施例公开的装置而言,由于其与实施例公开的方法相对应,所以描述的比较简单,相关之处参见方法部分说明即可。

[0026] 对所公开的实施例的上述说明,使本领域专业技术人员能够实现或使用本实用新型。对这些实施例的多种修改对本领域的专业技术人员来说将是显而易见的,本文中所定义的一般原理可以在不脱离本实用新型的精神或范围的情况下,在其它实施例中实现。因此,本实用新型将不会被限制于本文所示的这些实施例,而是要符合与本文所公开的原理和新颖特点相一致的最宽的范围。

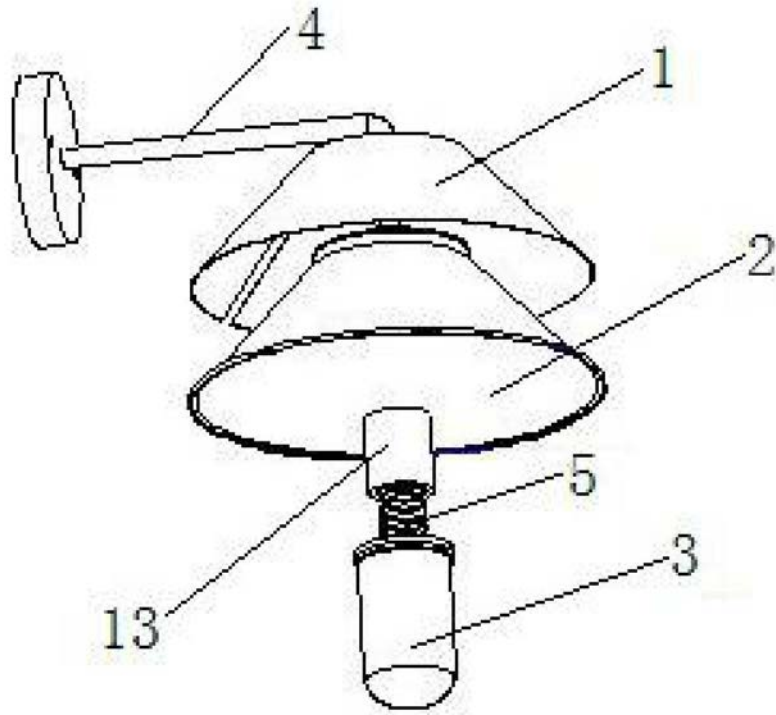


图1

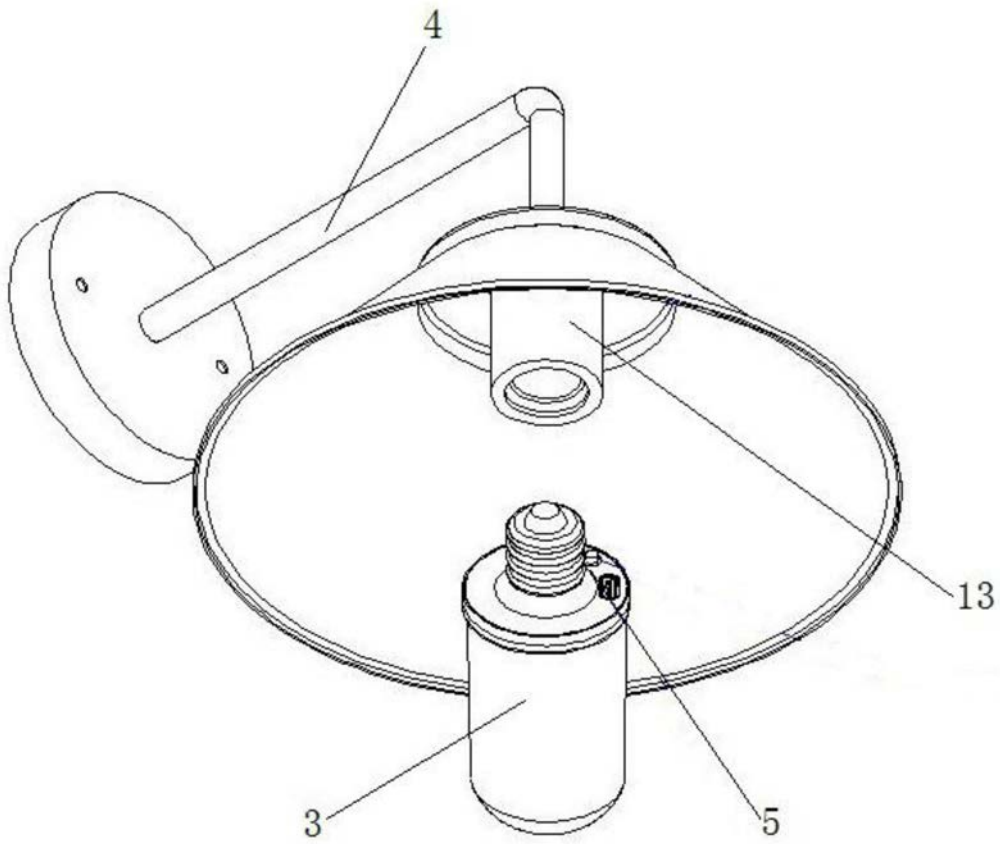


图2

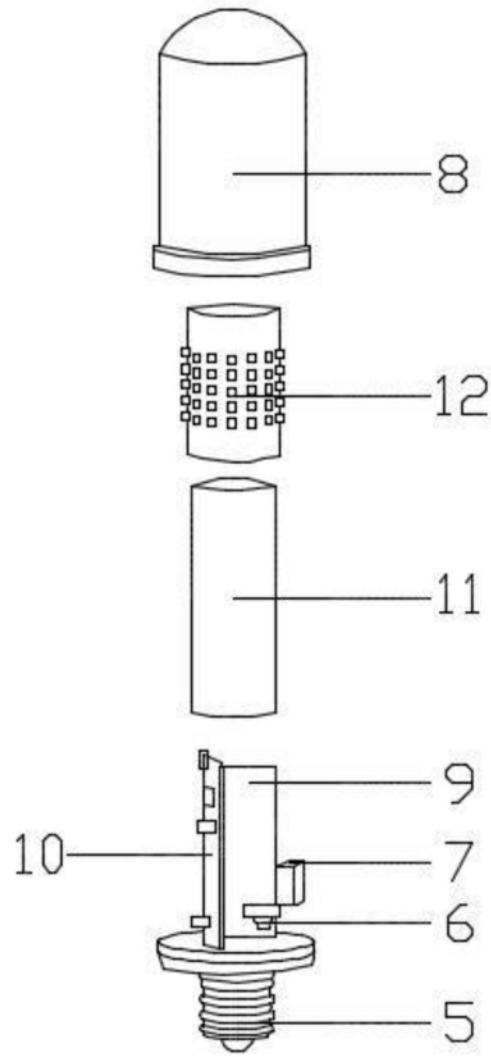


图3

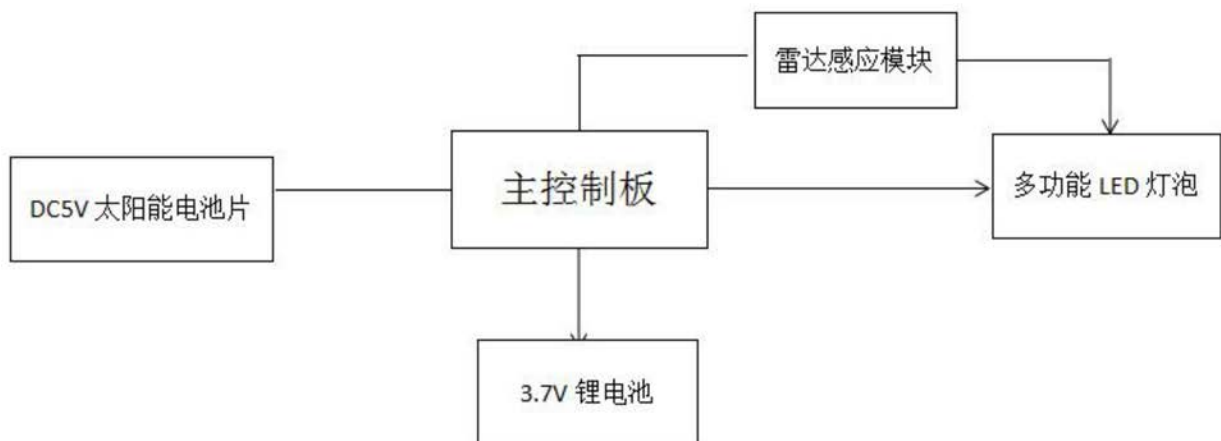


图4