



(12)发明专利申请

(10)申请公布号 CN 110899078 A

(43)申请公布日 2020.03.24

(21)申请号 201911362227.X

(22)申请日 2019.12.26

(71)申请人 杭州合创超声波科技有限公司
地址 311402 浙江省杭州市富阳区银湖街
道高尔夫路83号第4幢第一、二层

(72)发明人 倪亚祥

(74)专利代理机构 杭州永绎专利代理事务所
(普通合伙) 33317

代理人 许传秀

(51)Int.Cl.

B06B 1/06(2006.01)

B23K 20/26(2006.01)

B23K 20/10(2006.01)

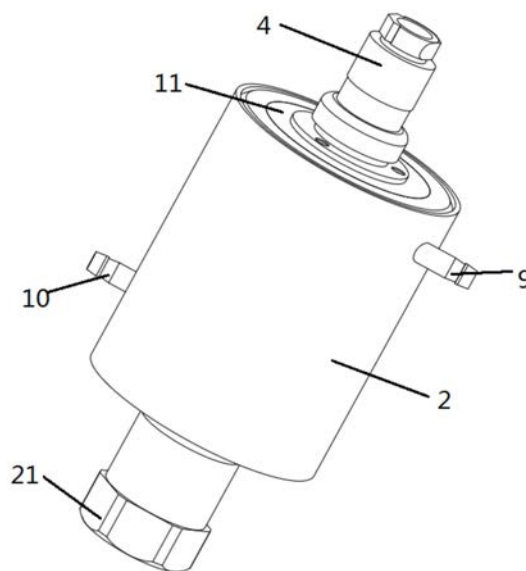
权利要求书1页 说明书3页 附图4页

(54)发明名称

一种水冷防爆型超声波换能器

(57)摘要

本发明公开了一种水冷防爆型超声波换能器,包括超声波换能器;所述超声波换能器包含换能器和安装换能器的防爆壳,以及安装在防爆壳上与换能器电连接的插头;其特征在于:所述换能器与防爆壳之间填充有导热胶;所述防爆壳内设有空腔以及与空腔连通的进液接口和出液接口,所述空腔内通有循环冷却液。本发明通过导热胶以及空腔的设置,并且在空腔内螺旋通道的设置,以水冷的方式进行降温,降温效果好,使换能器能够进行持续性工作;使用寿命长。



1. 一种水冷防爆型超声波换能器,包括超声波换能器(2);所述超声波换能器(2)包含换能器(21)和安装换能器的防爆壳(3),以及安装在防爆壳(3)上与换能器(21)电连接的插头(4);其特征在于:所述换能器(21)与防爆壳(3)之间填充有导热胶(5);所述防爆壳(3)内设有空腔(8)以及与空腔(8)连通的进液接口(9)和出液接口(10),所述空腔内(8)通有循环冷却液。

2. 如权利要求1所述的一种水冷防爆型超声波换能器,其特征在于:所述安装换能器(21)和插头(4)的防爆壳(3)分为内壳(6)、外壳(7)和端面(11),所述内壳(6)和外壳(7)通过焊接连接;所述空腔(8)形成于内壳(6)和外壳(7)之间,所述填充在换能器(21)与防爆壳之间的导热胶(5)与防爆壳(3)的内壳(6)连接。

3. 如权利要求2所述的一种水冷防爆型超声波换能器,其特征在于:所述换能器(2)安装在防爆壳(3)内与内壳(6)通过螺纹法兰连接,所述换能器(2)一部分被导热胶(5)内包裹在内。

4. 如权利要求3所述的一种水冷防爆型超声波换能器,其特征在于:所述导热胶(5)为绝缘导热粉和绝缘导热胶混合而成。

5. 如权利要求4所述的一种水冷防爆型超声波换能器,其特征在于:所述的绝缘导热粉为氧化铝粉、氧化铝粉、绝缘导热纳米粉、氮化硼粉中的一种,所述的绝缘导热胶为导热硅橡胶、导热灌封胶、硅酮胶粘剂中的一种。

6. 如权利要求2所述的一种水冷防爆型超声波换能器,其特征在于:所述端面(11)与防爆壳(3)连接为一体;所述插头(4)通过端面(11)安装在防爆壳(3)上。

7. 如权利要求1所述的一种水冷防爆型超声波换能器,其特征在于:所述的循环冷却液依次流通过防爆壳(3)上的进液接口(9)、空腔(8)和出液接口(10),以此流通顺序循环流通。

8. 如权利要求2所述的一种水冷防爆型超声波换能器,其特征在于:所述空腔(8)内设有便于循环冷却液流通的螺旋导流板(14)和螺旋通道(15),所述空腔(8)内的螺旋导流板(14)与内壳(6)和外壳(7)连接;所述的螺旋通道(15)形成于螺旋导流板(14)与内壳(6)和外壳(7)之间。

9. 如权利要求1-4任意一项水冷防爆型超声波处理器,其特征在于:所述换能器(2)与防爆壳(3)之间的导热胶(5)通过抽真空赶走导热胶(5)内产生的气泡,保证导热胶(5)的填充密度。

一种水冷防爆型超声波换能器

技术领域

[0001] 本发明涉及超声波领域,具体涉及一种水冷防爆型超声波换能器。

背景技术

[0002] 超声波设备越来越多的出现在石油、化工等行业领域。但化工、石油等领域的应用场合大多伴随的有高温、湿气以及粉尘,而且一些特种场合,还有防爆的要求。

[0003] 超声波换能器的功能是将输入的电功率转换成机械功率即超声波再传递出去,而自身消耗很少的一部分功率。

[0004] 一般的超声波换能器只能适用于速焊,而不能持续长时间的焊接,换能器持续使用时间长了之后就会导致本身温度过高,持续高温下则会大大影响换能器的使用寿命;现在通常会采用风冷的方式进行降温,首先通过风冷的方式进行降温,对于大功率换能器的降温效果基本可以忽略不计,无法达到降温的效果,并且防爆型换能器一般都是封闭的,无法通过风进行降温;

[0005] 中国发明专利申请CN107243445A公开了一种用于超声波设备的带冷却部件的防爆结构,包括固定安装在防爆壳空腔内的换能器和变幅杆;其特征在于,在换能器顶部与防爆壳之间的空腔内设置了冷却部件;该冷却部件包括风扇、散热板和制冷片。该专利中对防爆型换能器冷却的方式是在壳体内部安装风扇,通过制冷片进行制冷,然后通过风扇将冷风吹响换能器进行冷却,但是冷却效果不佳,并且内部部件多,安装麻烦,成本高,对为此,提出一种水冷防爆型超声波换能器。

发明内容

[0006] 本发明的目的是为了解决以上问题而提出一种水冷防爆型超声波换能器。

[0007] 为了达到上述目的,本发明提供了如下技术方案一种水冷防爆型超声波换能器,包括超声波换能器;所述超声波换能器包含换能器和安装换能器的防爆壳,以及安装在防爆壳上与换能器电连接的插头;其特征在于:所述换能器与防爆壳之间填充有导热胶;所述防爆壳内设有空腔以及与空腔连通的进液接口和出液接口,所述空腔内通有循环冷却液。

[0008] 进一步优选的,所述安装换能器和插头的防爆壳分为内壳、外壳和端面,所述内壳和外壳通过焊接连接;所述空腔形成于内壳和外壳之间,所述填充在换能器与防爆壳之间的导热胶与防爆壳的内壳连接。

[0009] 进一步优选的,所述换能器安装在防爆壳内与内壳通过螺纹法兰连接,所述换能器一部分被导热胶内包裹在内。

[0010] 进一步优选的,所述导热胶为绝缘导热粉和绝缘导热胶混合而成。

[0011] 进一步优选的,所述的绝缘导热粉为氮化铝粉、氧化铝粉、绝缘导热纳米粉、氮化硼粉中的一种,所述的绝缘导热胶为导热硅橡胶、导热灌密封胶、硅酮胶粘剂中的一种。

[0012] 进一步优选的,所述端面与防爆壳连接为一体;所述插头通过端面安装在防爆壳上。

[0013] 进一步优选的,所述的循环冷却液依次流通过防爆壳上的进液接口、空腔和出液接口,以此流通顺序循环流通。

[0014] 进一步优选的,所述空腔内设有便于循环冷却液流通的螺旋导流板和螺旋通道,所述空腔内的螺旋导流板与内壳和外壳连接;所述的螺旋通道形成于螺旋导流板与内壳和外壳之间

[0015] 进一步优选的,所述换能器与防爆壳之间的导热胶通过抽真空赶走导热胶内产生的气泡,保证导热胶的填充密度。

[0016] 本发明通过导热胶以及空腔的设置,并且在空腔内螺旋通道的设置,以水冷的方式进行降温,降温效果好,使换能器能够进行持续性工作;使用寿命长。

附图说明

[0017] 附图1是本发明的结构示意图;

[0018] 附图2是本发明的剖面结构示意图;

[0019] 附图3是本发明中螺旋通道结构示意图;

[0020] 附图4是本发明中另一视角剖面结构示意图。

[0021] 图例说明:2、超声波换能器;21、换能器;3、防爆壳;4、插头;5、导热胶;6、内壳;7、外壳;8、空腔;9、进液接口;10、出液接口;11、端面;14、螺旋导流板;15、螺旋通道。

具体实施方式

[0022] 下面我们结合附图对本发明所述的一种水冷防爆型超声波换能器做进一步的说明。

[0023] 如图1-4中所示,本实施例的一种水冷防爆型超声波换能器,包括超声波换能器2;所述超声波换能器2包含换能器21和安装换能器的防爆壳3,以及安装在防爆壳3上与换能器21电连接的插头4;其特征在于:所述换能器21与防爆壳3之间填充有导热胶5;所述防爆壳3内设有空腔8以及与空腔8连通的进液接口9和出液接口10,所述空腔8内有循环冷却液;所述安装换能器21和插头4的防爆壳3分为内壳6、外壳7和端面11,所述内壳6和外壳7通过焊接连接;所述空腔8形成于内壳6和外壳7之间,所述填充在换能器21与防爆壳3之间的导热胶5与防爆壳3的内壳6连接;所述换能器21安装在防爆壳3内与内壳6通过螺纹法兰连接,所述换能器21一部分被导热胶5内包裹在内;所述导热胶5为绝缘导热粉和绝缘导热胶混合而成;所述的绝缘导热粉为氮化铝粉、氧化铝粉、绝缘导热纳米粉、氮化硼粉中的一种,所述的绝缘导热胶为导热硅橡胶、导热灌封胶、硅酮胶粘剂中的一种;所述端面11与防爆壳3连接为一体;所述插头4通过端面11安装在防爆壳3上;所述的循环冷却液依次流通过防爆壳3上的进液接口9、空腔8和出液接口10,以此流通顺序循环流通;所述空腔8内设有便于循环冷却液流通的螺旋导流板14和螺旋通道15,所述空腔8内的螺旋导流板14与内壳6和外壳7连接;所述的螺旋通道15形成于螺旋导流板14与内壳6和外壳7之间;所述换能器2与防爆壳3之间的导热胶5通过抽真空赶走导热胶5内产生的气泡,保证导热胶5的填充密度。

[0024] 本发明的使用过程中,在防爆壳1上的进液接口9和出液接口10连接冷却液管,在插头4处连接电源,通电后,开始工作,换能器21在工作后产生热量,热量首先传递到导热胶5,由导热胶5将热量传递到内壳6上,通过内壳6将热量传递到处于空腔8的循环冷却液中,

空腔8中的循环冷却液是处于流动状态的,热量在循环冷却液中经出液接口10排出,从而对换能器21达到降温的效果。

[0025] 本发明的有益效果,通过设置绝缘导热粉和绝缘导热胶混合而成的导热胶5,一是防止换能器21与防爆壳1的内壳6体接触从而发生内壳6导电漏电的情况发生;二是将换能器21产生的热量通过导热胶5传递到内壳6体上,然后在通过水冷的方式进行降温,导热性能好,降温效果更好;通过空腔8、进液接口9和出液接口10的设置,并且在空腔8内设置螺旋导流板14,从而在空腔8内形成螺旋通道15,水从进液接口9进入,经螺旋通道15流向底部,在从出液接口10排出,降温效果更好,在使用时保证空腔8内的循环冷却液一直处于流动状态,便于将热量传递出去,能够达到更好的降温效果,使换能器21能够持续性的进行工作,并且增加使用寿命;通过绝缘导热粉采用氮化铝粉、氧化铝粉、绝缘导热纳米粉、氮化硼粉中的一种,绝缘导热胶采用导热硅橡胶、导热灌封胶、硅酮胶粘剂中的一种,有较好的导热性能,同时材质较软,不会影响换能器震动。

[0026] 本发明的保护范围不限于以上实施例及其变换。本领域内技术人员以本实施例的内容为基础进行的常规修改和替换,均属于本发明的保护范畴。

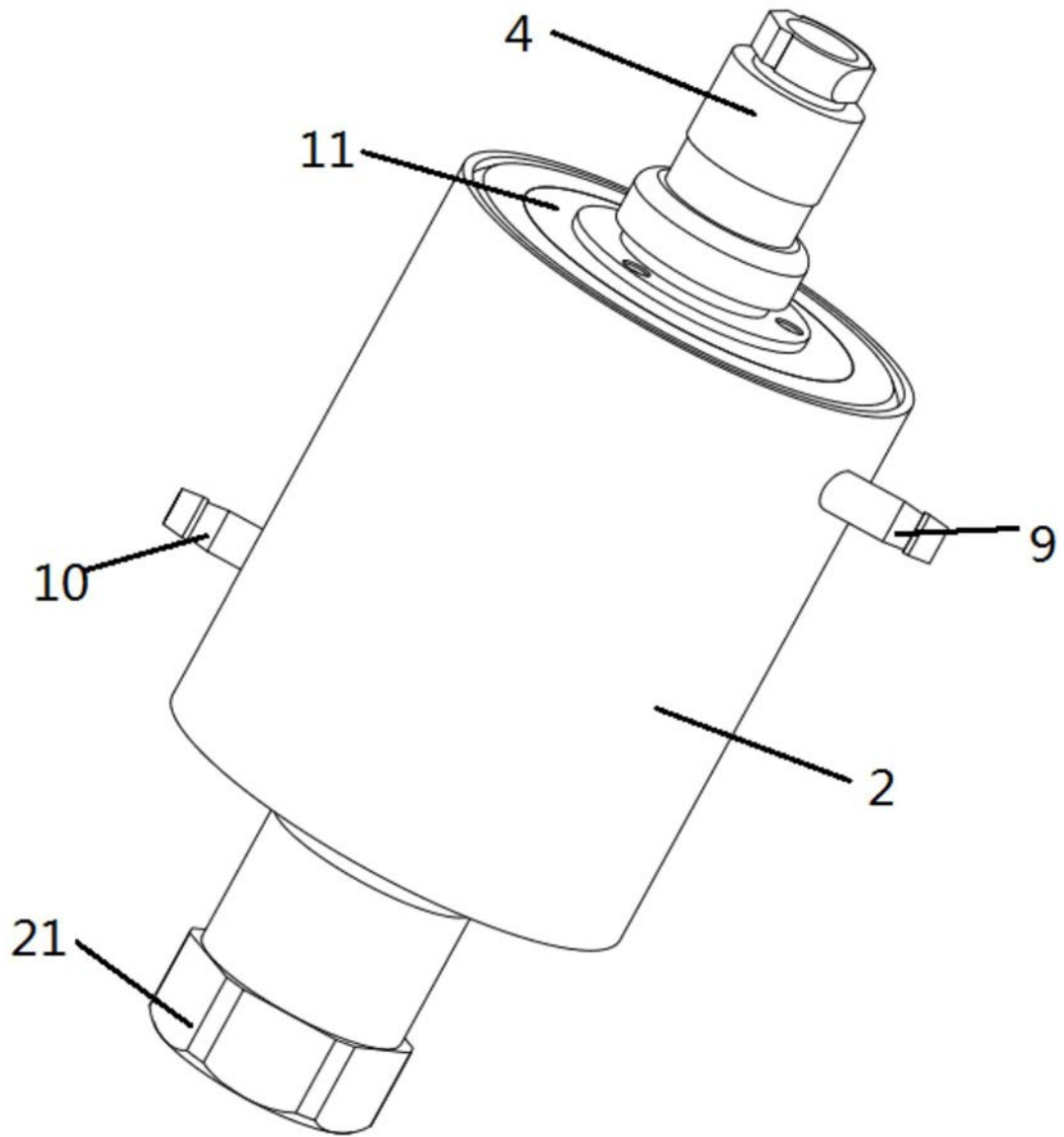


图1

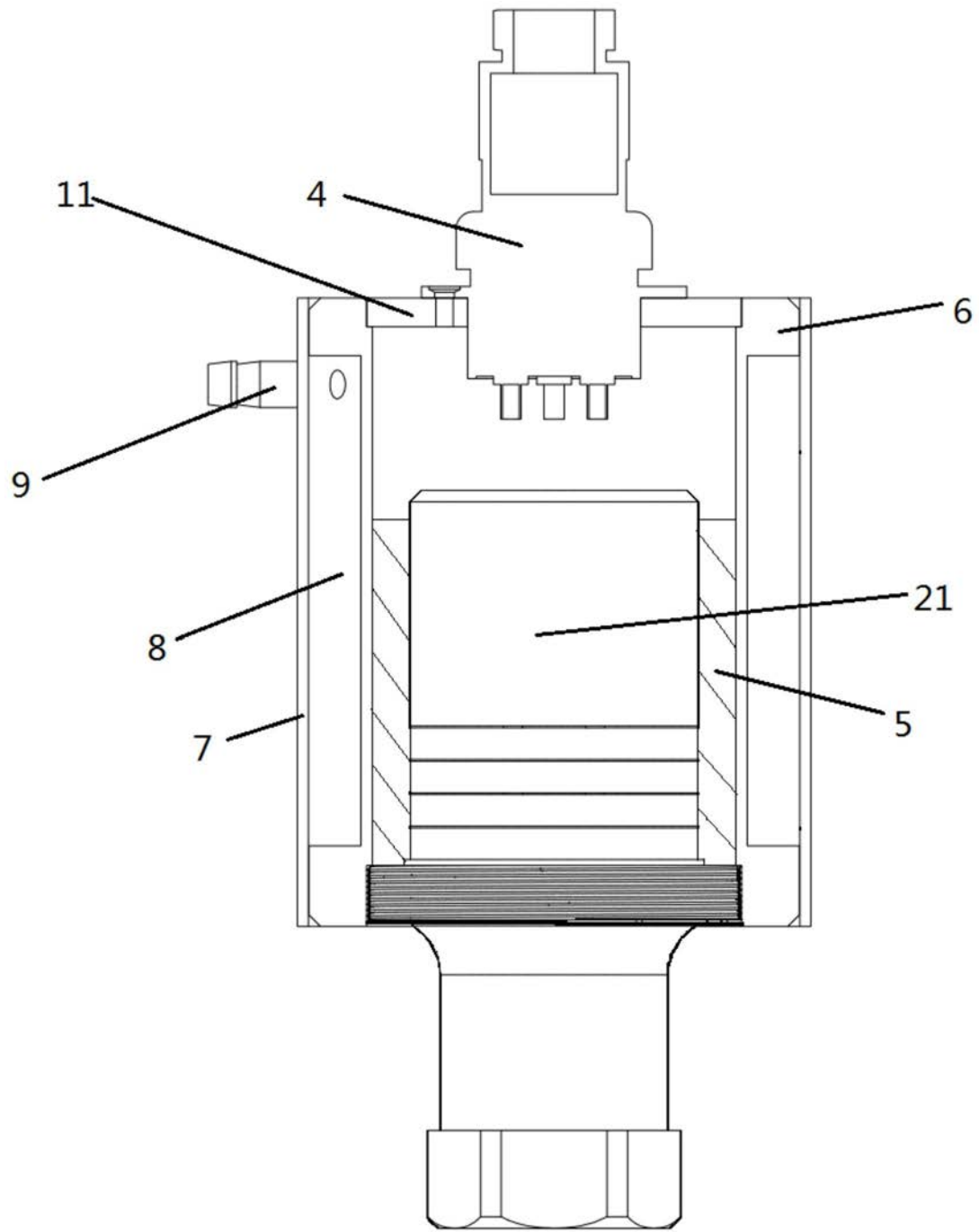


图2

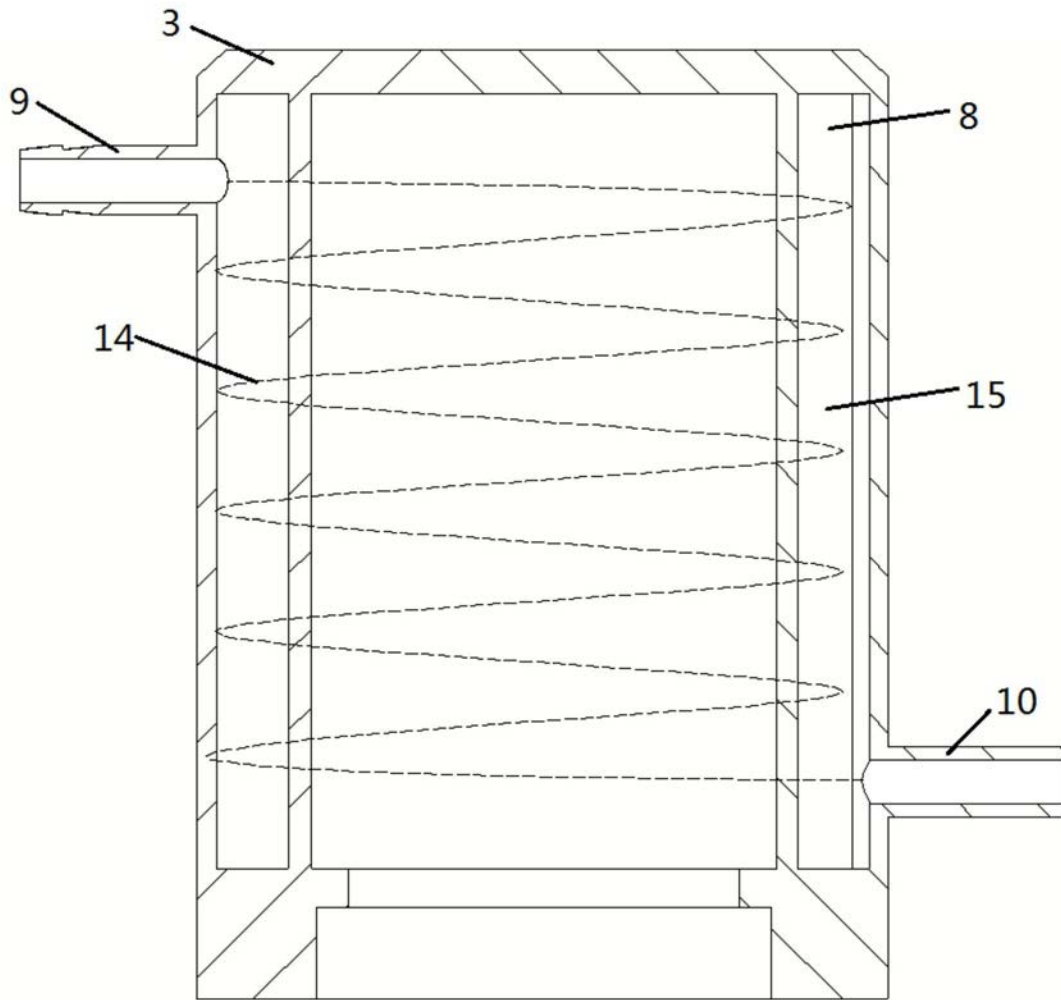


图3

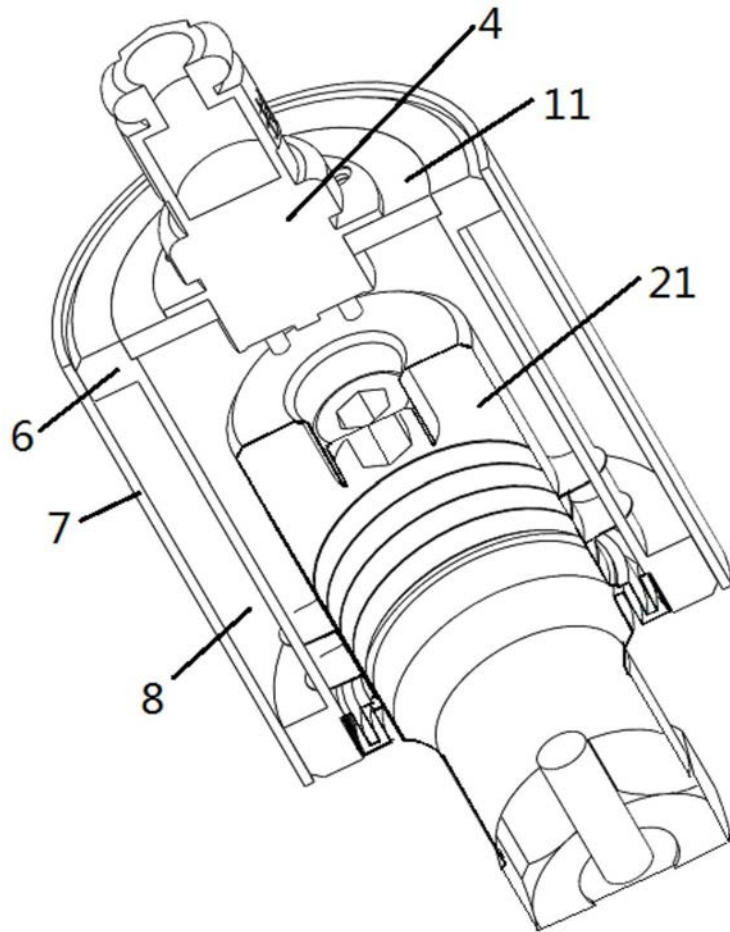


图4