

[19] 中华人民共和国国家知识产权局

[51] Int. Cl⁷

H04N 7/10

H04N 7/08 H04N 5/44



[12] 发明专利说明书

[21] ZL 专利号 00100203.1

[45] 授权公告日 2004 年 12 月 8 日

[11] 授权公告号 CN 1179563C

[22] 申请日 1993.12.9 [21] 申请号 00100203.1

分案原申请号 93120185.3

[30] 优先权

[32] 1992.12.9 [33] US [31] 07/991,074

[71] 专利权人 发现通讯公司

地址 美国马里兰州

[72] 发明人 约翰·S·亨德里克斯

艾尔弗雷德·E·邦纳

理查德·E·旺德里奇

埃里克·C·伯科宾

审查员 魏 玮

[74] 专利代理机构 永新专利商标代理有限公司

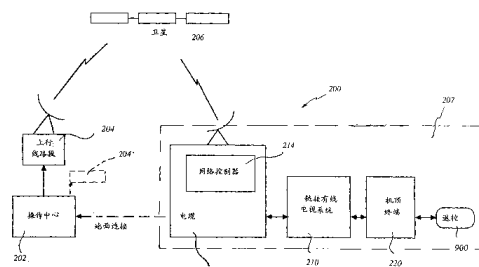
代理人 韩 宏

权利要求书 5 页 说明书 70 页 附图 32 页

[54] 发明名称 能接收音频/视频节目和音频节目的装置和方法

[57] 摘要

描述了一个新颖、先进的机顶终端、它用于一个电视节目递送系统(200)中,能将数字压缩码解码、产生菜单互动和其它先进的功能特性。本发明以涉及使现有机顶终端(220)升级的方法和装置,本发明以产生一个升级的机顶终端,它支持菜单的产生、画像象覆的显示、节目一览表服务、互动性服务、致电者辨识、数字音响接收、录像机控制、高清晰度电视接收以及后院卫星系统可配合运行性等特征和功能。



1、一种能接收音频 / 视频节目和音频节目的装置，一音频 / 视频节目由一伴随有相应的视频信号的音频信号表示，而一音频节目仅由一音频信号表示，该装置包括：

接收器，适用于接收包括由数字音频信号表示的音频节目的节目；

订户接口，适用于接收包括通过使用一个或多个菜单进行的订户音频节目选择的订户输入；

音频处理电路，连接至接收器，用于处理音频信号；和
输出，连接至处理电路，用于基于订户的选择输出选择的音频信号。

2、根据权利要求 1 的装置，包括：

第一硬件升级装置，连接至接收器和订户接口，其中音频处理电路是硬件升级电路的一部分。

3、根据权利要求 2 的装置，还包括当使用第一硬件升级装置时进行指示的显示器。

4、根据权利要求 2 的装置，其中该终端还包括一个扩展卡槽，并且该第一硬件升级装置包括一个适于与扩展卡槽一起使用的卡连接器。

5、根据权利要求 2 的装置，还包括：

连接至第一硬件升级装置的一个或多个附加的硬件升级装置。

6、根据权利要求 5 的装置，其中该第一硬件升级装置和该一个或多个附加的硬件升级装置以菊花链的方式相互连接。

7、根据权利要求 6 的装置，其中该第一硬件升级装置和该一个或多个附加的硬件升级装置中的每一个包括一 SCSI 连接器，并且该菊花

链方式是 SCSI 菊花链方式。

8、根据权利要求 5 的装置，其中该第一硬件升级装置和该一个或多个附加的硬件升级装置能同时工作。

9、根据权利要求 5 的装置，其中该一个或多个附加的硬件升级装置中的至少一个是音频节目接收硬件升级装置。

10、根据权利要求 5 的装置，其中该一个或多个附加的硬件升级装置中的至少一个是接收交互式订户输入并产生交互式输出的交互式硬件升级装置。

11、根据权利要求 5 的装置，其中该一个或多个附加的硬件升级装置中的至少一个包括一调制解调器。

12、根据权利要求 5 的装置，其中该一个或多个附加的硬件升级装置中的至少一个包括一存储装置。

13、根据权利要求 12 的装置，其中该存储装置是 CD—ROM。

14、根据权利要求 1—13 中任一项的装置，其中音频处理电路包括一调谐器。

15、根据权利要求 1—13 中任一项的装置，其中音频处理电路包括一解调器。

16、根据权利要求 1—13 中任一项的装置，其中音频处理电路包括一信号分离器以选择所选择的音频信号。

17、根据权利要求 1—13 中任一项的装置，其中数字音频信号被加密而音频处理电路包括一解密器。

18、根据权利要求 1—13 中任一项的装置，其中数字音频信号被压缩，音频处理电路包括一解压缩器。

19、根据权利要求 1—13 中任一项的装置，其中输出是连接至一个或

多个扬声器的一个或多个连接器。

20、根据权利要求 1—13 中任一项的装置，其中输出是连接至一个立体声设备的一个或多个连接器。

21、根据权利要求 1—13 中任一项的装置，还包括连接至订户接口和处理电路的微处理器。

22、根据权利要求 1—13 中任一项的装置，还包括：
遥控器，该遥控器包括用于输入订户选择的输入端。

23、根据权利要求 22 的装置，其中该遥控器包括一显示器。

24、根据权利要求 23 的装置，其中该显示器包括一显示相应于订户选择的频道标识符的频道标识符显示器。

25、根据权利要求 23 的装置，其中该显示器包括一 LED 装置。

26、根据权利要求 23 的装置，其中该显示器包括一 LCD 装置。

27、根据权利要求 1—13 中任一项的装置，还包括：
菜单生成器，从而订户选择包括从由菜单生成器生成的一个或多个菜单中进行选择。

28、根据权利要求 1—13 中任一项的装置，其中接收器还适用于接收包含有关音频节目的信息的一个或多个数据信号。

29、根据权利要求 1—13 中任一项的装置，其中所选择的音频信号是包括左、右分量的立体声信号。

30、根据权利要求 1—13 中任一项的装置，其中该装置是一机顶终端。

31、根据权利要求 1—13 中任一项的装置，还包括：
一显示器。

32、根据权利要求 31 的装置，其中该显示器包括一显示相应于订户选择的频道标识符的频道标识符显示器。

- 33、根据权利要求 31 的装置，其中该显示器包括一 LED 装置。
- 34、根据权利要求 31 的装置，其中该显示器包括一 LCD 装置。
- 35、一种在一能接收音频 / 视频节目和音频节目的终端接收音频节目的方法，一音频 / 视频节目由一伴随有相应的视频信号的音频信号表示，而一音频节目仅由一音频信号表示，该方法包括步骤：
接收表示音频节目的数字音频信号；
接收通过使用一个或多个菜单进行的订户选择；
利用一个或多个订户选择选择一个数字音频信号；
处理所选择的音频信号；以及
输出经处理的音频信号。
- 36、根据权利要求 35 的方法，其中该处理步骤包括调谐。
- 37、根据权利要求 35 的方法，其中该处理步骤包括解调。
- 38、根据权利要求 35 的方法，其中该处理步骤包括信号分离以选择所选择的音频信号。
- 39、根据权利要求 35 的方法，其中该数字音频信号被加密而该处理步骤包括解密。
- 40、根据权利要求 35 的方法，其中该数字音频信号被压缩而该处理步骤包括解压缩。
- 41、根据权利要求 35—40 中任一项的方法，还包括步骤：
在一个或多个扬声器上播放所选择的音频节目。
- 42、根据权利要求 35—40 中任一项的方法，还包括步骤：
在立体声设备上播放所选择的音频节目。
- 43、根据权利要求 35—40 中任一项的方法，其中该终端包括一微处理器，该方法还包括步骤：

利用该微处理器控制处理和选择步骤。

44、根据权利要求 35—40 中任一项的方法，还包括步骤：

在一遥控器上输入订户的选择。

45、根据权利要求 35—40 中任一项的方法，还包括步骤：

显示相应于订户选择的频道标识符。

46、根据权利要求 35—40 中任一项的方法，还包括步骤：

生成一个或多个菜单；以及

从由菜单生成能力生成的一个或多个菜单中接收一个或多个订户选择。

47、根据权利要求 35—40 中任一项的方法，还包括步骤：

接收标识音频节目的数据信号。

48、根据权利要求 35—40 中任一项的方法，其中所选择的音频信号是包括左、右分量的立体声信号。

49、根据权利要求 35—40 中任一项的方法，其中该终端是机顶终端。

能接收音频/视频节目和音频节目的装置和方法

本申请是 1993 年 12 月 9 日提交的发明名称为“有线电视发送系统先进机顶终端”的中国专利申请 No. 93120815.3 的分案申请。

本发明涉及为消费者家庭提供电视节目编程能力的电视娱乐系统，特别是涉及一种为消费者提供节目选择的用户友好系统。

电视娱乐的进展一直主要由技术上的突破带动。1939 年，费拉基米尔·佐里金 (Vladimir Zworykin) 在显像管的进展促进了 NBC 开始其正式定时播送。1975 年，卫星技术的进步，能够为消费者家庭提供更多的节目。

这么多的技术突破，生产了一些对消费者并不便利的系统，常见的以三个遥控器，分别及单独遥控电视、有线电视盒及录像机的就是其中一个例子。最近，美国的某些地区在技术上已能向电视用户提供 100 个频道的节目。增大的节目容量已超过了很多消费者的使用能力，而一直没有向消费者提供一种掌握节目选择的方法。

消费者期望电视娱乐方面的进步，尤其是在节目及节目选择上的进步，是一种对消费者便利的方式。消费者的喜好，而不是技术上的突破，将推动至少今后 20 年的电视娱乐市场。正如计算机供应商经历了推销计算机硬件新技术到推销其较优适用性、界面及服务的转变，电视娱乐产业也将经历由新技术带动市场到由对消费者适用性带动市场的转变。

消费者需要具有实用新技术的产品，并且不会由于技术新颖有地位象征而购买产品。复杂硬件技术的进步开始超越一般消费者使用新技术的能力。要使新技术娱乐产品有用，且为消费者所需，需要做细致的工程工作。

为了使新的电视娱乐产品成功，就必须使其满足消费者的要求。电视消费者希望由受限制选择观看进步到有多种观看选择，由不能控制节目编排到完全控制编排。消费者希望在保持低花费的情况下，电视由麻烦、不便进步到方便而易于使用。消费者绝不愿意在缺乏编排节目信息而难以看到这些频道节目的情况下，支付 100 个频道的费用。

交互电视、高清晰度电视、及消费者家中 300 个频道的有线系统的概念，如果不进行分组、发送，及以对消费者有用的方式出现，则难以推销。问题是，电视节目的编排不是以一种对消费者友好的方式出现。

消费者已经受到了节目选择、大量“免费”频道预订有线频道和按观看场次收费的消费方式的冲击。若缺少对用户的考虑，则电视娱乐的增加，仍会令用户感到迷惑及不知所措。

电视工业在传统上一直以诸如连续馈送的广播和长期订购电影频道的大批量方式推销和出售它的节目，电视工业不能以诸如订购一个节目这样的以每个单元作为一个单位的方式大量出售它的节目。顾客更喜欢单元销售的方式，因为它能使费用低廉，并允许顾客对于他们观看节目更大的选择。

此外，已经开始的观众按节目分割播放方法将增加，而不以讨好用户的方式提供节目会使节目使节目的观众和收入都降低。随着节目播放

更加讨好用户，用户追求额外的特征和功能特征。

所需的是一个能通过一个使用户能容易地从许多精选节目进行选择的讨好用户的界面递送和提供电视节目的系统。

所需的是一个机顶转换器，它具有一个讨好用户的界面使用户能取得电视节目。

所需的是一个具有增强功能特性的机顶转换器。

所需的是一个给用户提​​供先进特征和功能的机顶转换器。

所需的是一个有效取得几百个电视节目选择的方法。

所需的是使现有机顶转换器功能升级的技术。

所需的是提供一种升级功能的硬件，使现有的机顶转换器技术能用于先进的节目递送系统中。

所需的是一个能在机顶转换器和电缆端头装置之间提供上游通讯能力的机顶转换器。

所需的是一个具有产生显示菜单能力的机顶转换器。

所需的是一个具有简单方式就能从菜单中选择一个节目的机顶转换器。

所需的是一个为统计目的监测订户观看选择的机顶转换器。

所需的是订户可在屏幕上预订专选频道的机顶转换器。

所需的是一个这样的机顶转换器，它能提供一个能将静止视频图像和活动视频图像相结合的高级屏电视菜单。

所需的是一个具有为菜单对视频图像定比例和重新修正功能的机顶转换器。

本发明即要满足以上要求。

本发明是一个电视节目递送系统的机顶转换箱或终端。更具体地说，本发明是在观众家里起一个终端作用的一个先进的机顶转换箱。该机顶终端是一个数字有线电视递送系统的关键部件，该机顶终端是一个提供数字节目信号解压缩的可升级的系统。优选的机顶终端既具有菜单产生的能力，又具有一些先进的特征和功能特性。

本发明的机顶终端可以通过对以下任何一个实施方案加一组硬件升级装置来实现：(1) 一个现有的用一个电路插件（它具有一个与机顶转换器以电子学方式连接的微处理器）升级的机顶转换器；(2) 一个可用升级模块或菜单产生插件升级的工业标准的解压缩转换器；(3) 一个既能解压缩码又能产生菜单的机顶转换箱。这些硬件升级装置对这些实施方案中的任意一个都提供附加的先进特征和功能特性。

优选的机顶终端支持许多先进的特征和功能特性。这种机顶终端为订户提供画面重覆的功能而无需一个特殊的电视的电视机来支持该功能。该机顶终端还支持一个电视指南服务，为订户提供在其特定的订户位置可取得的所有节目播放的信息。该机顶终端还包括了询问观众以建立喜欢频道的次序表、询问个人情况资料和心情资料的能力。该机顶终端使订户能观看以后节目播放项目的促销性菜单。

该机顶终端还支持利用使订户能使用其它交互性服务的硬件升级装置的附加能力。这些交互性服务好参加联机问答活动，订购与确订机票以及取得各种各样的其它数据资料服务。该机顶终端利用一个数字调谐器作为硬件升级装置为订户提供一个数字单响功能。

优选的机顶终端可用来控制视频录像机，从而简化节目的记录。该机顶终端与该节目递送系统相结合能容易地支持高分析度电视（HDTV）。对于居住在边远地区的订户，该机顶终端可与后院卫星系统配合。除了该机顶终端用它当前的内部编程支持的所有特征外，通过对机顶终端 220 的遥控重新编程可以加入附加的特征或增加现有的特征。

本发明的目的是要提供一个用于订户取得电视节目的讨好用户的接口。

本发明的目的是允许订户利用在屏蔽上的菜单方便地浏览数百个节目播放的精选。

本发明的目的是要有效地取得数百个电视节目播放的选择。

本发明的目的是要使现有机顶转换器的功能特性升级。

本发明的目的是要提供一个允许在一先进的节目递送系统中使用现有机顶转换器的升级能力。

本发明的目的是要提供机顶转换器与电缆端头装置之间的上游通讯能力。

本发明的目的是要提供一个能产生显示菜单的机顶终端。

本发明的目的是允许用户能在屏幕上订购专门的频道。

本发明的目的是为统计监测订户观看的选择。

本发明的目的是要提供能够结合静止视频图像与运动视频图像的高级屏上电视菜单。

通过审阅以下说明部分，附图和所附的权利要求，本领域的专利人员显然了解本发明的上述这些及其它目的和优点，本技术领域的专利人

员在阅览过以下说明书、附图及权利要求后，将会明白了解。

以下是附图说明：

图 1 是该电视递送系统基本部件的示意图。

图 2 是该电视递送系统工作的概况图。

图 3 是该系统基本部件的一个工作示意图。

图 4 是该机顶终端硬件组成部分的方块图。

图 5a 是一个机顶终端的前部透视图。

图 5b 是一个机顶终端的后部透视图。

图 6 是用于机顶终端的一个快速电路 (Tubo) 插件的示意图。

图 7a 是一个节目控制信息信号一帧格式的图样。

图 7b 是来自机顶终端的调查答覆的一帧格式的图样。

图 8 是用于本发明中的基本菜单，包括由一些图代表的主菜单图样。

图 9a 是具有升级模块和相关连接的一个基本解压缩箱的示意图。

图 9b 是具有升级模块和相关连接的一个简单解压缩箱的方案示意图。

图 10 是具有升级模块的一个简单解压缩箱的更详细的部件方框图。

图 11 是该机顶终端的上游数据通讯硬件的示意图。

图 12a 是显示 A 级、B 级和 C 级硬件升级装置部件的示意图。

图 12b 是显示 D 级硬件升级装置部件的示意图。

图 13a 是显示一遥控单元两部分的示意图。

图 13b 是优选遥控单元的一个图样。

图 14 是具有画面重叠功能的一个机顶终端的示意图。

图 15 是一个与节目一览表服务有关的菜单的图样。

图 16a 到 16d 是询问观众心情问题菜单的图样。

图 17a 和 17b 是适合于放行频道转换的机顶终端硬件组成部分的图样。

图 18 是用于机顶终端硬件升级装置的一个交互电视促销菜单的图样。

图 19a 和 19b 是利用 A 级硬件升级装置的交互电视服务的分菜单的图样。

图 20a 到 20d 是利用 B 级硬件升级装置与在屏幕上的飞机预订有关的互动式服务的图样。

图 21 是用于数字音响服务的菜单图样。

图 22 是与节目引导服务相关的一张菜单的图样。

图 23 是与高分析度电视 (HDTV) 节目播放有关的一张菜单的图样。

A、电视节目发送系统描述

1、介绍

图 1 表示本发明做为扩展有线电视节目发送系统 200 的一部分, 利用压缩电视节目信号传输十分显著地增加了节目的可编能力。数字带宽压缩技术的发展使其比现有的或稍加修正的传输媒体具有更大的电视节目通过能力。所示电视节目发送系统 200 提供给节目订户一种用户友好界面, 以开发运作比现有情况高出 6 倍或更多的节目供应能力。

订户能够得到扩展的电视节目组, 并由菜单驱动通道方式看到订户

所选节目，从而使每个订户可以由按顺序排好的菜单单个地选择节目。订户使用简单的字母数字及图形符号通道，或在电视屏幕上移动光标及图形或亮块来编排菜单，只要按一下单个的按钮可以得到所要的节目，而不必调用存储器，也不必按动用来选择节目的两个或两个以上的实际数字号码。这样，订户只要按单个按钮就可以从一个菜单进入下一个菜单。以此方式，订户可以从任何给出的菜单按顺序编排菜单和选择节目。节目被按类别分组，因此可以在同一菜单上得到类似的节目。

2、主要系统元件

此系统最基本的型式是使用一个发送节目系统 200 连接一个常规的链接有线电视系统 210。此节目发送系统 200 一般包括，(I) 至少一个操作中心 202，节目分组及信息控制在此中心建立，而后以数字数据的形式组装成型。(II) 一个数字压缩系统，数字数据在此系统中压缩、组合多通道化、编码及变换成用于天线传输到电缆端头 208 的数字信号，以及 (III) 一个内装压缩码解码器。节目发送系统 200 传输数字信号到电缆端头 208，在此端头处，信号被传达到链接有线电视系统 210。在电缆端头 208 内，接收到的信号可以被解码、解除多通道、由一局部中央分配及转换机制管理、组合，然后通过电缆系统 210 传输到位于每个节目订户家中的机顶终端 220。虽然连接有线电视系统 210 是最流行的家用传输媒体，但是电话线路、蜂窝式网络、光导纤维、个人通讯网络、以及类似的家用传输技术都可以与此节目供应系统 200 互换使用。

此发送系统 200 有一个具有内装压缩码解码能力的接收区域 207。此能力是由一装于机顶终端 220 内的压缩码解码器预先规定的，机顶终端

220 装于每个节目订户家中。由节目订户的观点来看，此压缩码解码器是保持透明的，并且允许被压缩的信号解除多通道及个别地由混合数据流取出，然后按照节目订户的选择，个别地进行压缩码解码。压缩了的视频信号被转换成用于电视显示的模拟信号。这样的模拟信号包括用于标准电视的 NTSC 格式化信号。控制信号被类似地取出和被压缩码解码，然后或或是被立即执行，或是置于一局存储器内，例如随机存储器（RAM）。压缩码解码硬件的多通道装置可以用来将压缩码的视频信号解码及控制信号。机顶终端 220 能复盖或组合不同的信号以便在节目订户的电视上形成所要求的显示。视频信号的图形或一幅接一幅的画面就是此显示的实例。

虽然单个数字压缩标准（例如，MPEG）可用于节目供应系统 200 和链接有线电视系统 210，然而对两种系统所使用的压缩技术可能是不同的。当两种媒体间使用的压缩标准不同时，由电缆端头 208 接受到的信号，必须在由电缆端头 208 传输到机顶终端 220 之前施以压缩码解码。因此，电缆端头 208 必须再压缩及传输这些住以机顶终端 220，此终端可能使用一种特定的压缩码解码法算法对这些信号进行压缩码解码。

每个订户可以通过一个订户界面取得由机顶终端 220 接收的视频信号和控制信号所对应的特定的电视节目及菜单选择。订户界面是一种按钮位于机顶终端 220 或便携式遥控器 900 内的装置。在此优选系统实施例中，节目订户者界面是一种组合字符、数字、以及图形符号的遥控装置 900，此装置直接地或以菜单驱动方式提供节目通道。优选的订户界面也含有光标移动和启动按钮以及字母的、数字的、以及图形符号的按

钮。订户界面及菜单的安排使节目订户能够由几个在电视屏幕上显示的菜单中选择一些节目顺序编排。另外，使用者可以越过一些菜单屏幕，并以在订户者界面上选择合适的字符、数字或图形符号的组合立即选择节目。在此优选实施方案中，机顶终端 220 以建立特定菜单模板的陈列来产生在电视上显示的菜单，并且机顶终端 220 对每个可能的视频信号显示一特定的菜单或子菜单选择。

3、操作中心及数字压缩系统

操作中心 202 执行两种基本的服务，编组电视节目和制造节目控制信息信号。在此操作中心 202，电视节目以模拟及数字的形式将节目从外部分接收进来。

图 2 表示此操作中心从不同的外部来源 212 接收信号的一个实施例。外部节来源的例子有运动节目、儿童节目、专业频道、新闻或是任何可以提供音响及图像信号的节目来源。一旦操作中心 202 自外部来源收到任何模拟形式的信号，它将会使其数字化（并最好加以压缩）。此操作中心 202 也可具备节目内部存储器。内部存储的节目可以是模拟或数字形式，并存储于永久的或易失的存储源，包括磁带或随机存储器。操作中心 202 在收到节目后，以最易向节目预订者销售为目标来将其分组及分类。例如：操作中心 202 可以将同样的节目对周日、最佳收看时间、星期六下午收看时间分成不同的类别和菜单。操作中心 202 所编组的电视节目，便于不同的菜单说明节目，也便于节目预订者地通过菜取得节目。

在操作中心 202 中，用计算机辅助编组设备（CAP）来对数字信号

编组是典型的执行方式。计算机辅助编组设备计算机辅助编组设备系统一般包括至少一个计算机监视器、键盘、鼠标器及标准的视频编辑设备。程序员输入一定的信息到计算机辅助编组设备来编组信号。此信息包括日期、时间段及各种节目的节目类别。程序员和计算机辅助编组设备利用人口统计数据及分级来执行编组任务。程序员在由可提供节目的库存中选取不同节目及输入必要的信息后，在计算机辅助编组设备的帮助能够选择价格及对不同的节目分配应答器空间。处理过程完成后，计算机辅助编组设备显示对应于程序员输入的菜单草案或节目日程表。

计算机辅助编组设备也能够以图形方式显示应答器空间的分配。程序员可以多次编辑菜单和定位应答器直到满足节目时间表为止。当进行编辑时，程序对计算机辅助编组设备发出简单的指令便可以对准菜单上任何节目的准确位置。

编组过程也可以用卫星应答器解决必要的分组。操作中心 202 可将不同的节目组送到不同的电缆端头 208 和 / 或机顶终端 220。操作中心 202 可以完成此任务的一种方法是将不同的节目编组送到每个应答器。每个应答器，或是应答器组再将一特定的节目编组转发到特定的电缆端头 208 和 / 或机顶终端 220。应答器空间的定位是操作中心 202 所执行的一个重要任务。

操作中心 202 也可以为占用地方节目时间在编组信号中 " 插入 " 指示，使地方有线电视公司及电视公司以地方广告和 / 或地方节目来占据节目时间。因此，地方电缆端头 208 就不会被限制仅仅演播从操作中心 202 传输来的节目。新型机顶转换器将使数字及模拟的两种频道结

合。因此，电缆端头 208 能够在传送节目信号传送到机顶终端 220 之前将数字信号与模拟信号相结合。

计算机辅助编组设备将节目编组后，即产生一个节目控制信息信号，此信号与节目编组一同发送到电缆端头 208 和 / 或机顶终端 220。此节目控制信号含有节目组内容的描述、送到电缆端头 208 和 / 或机顶终端 220 的指令，以及其他有关信号传输的信息。

除了将信号编组之外，操作中心 202 使用数字压缩技术来将已有的天线应答器能力至少按 4:1 的比率增加，从而使节目发送能力提高 4 倍。现有的一些数字压缩算法能够增加能力及按系统要求改进信号质量。

此算法一般使用一个或多于 3 个的基本数字压缩技术：(1) 帧内压缩，(2) 帧对帧压缩，(3) 载波内压缩。特别是，在优选实施例中，使用了 MPEG2 压缩方法。经过数字压缩，信号被混合（多通道化）和数码化。然后，混合的信号被传送到不同的上行路段 204。

每个操作中心 202 可以有单个的上行线路段 204 或多个的上行线路段（在图 1 中，以 204 代表的假想图表示）。上行线路段 204 可以与操作中心 202 位于同一地理位置或是远离操作中心。一旦此复合信号被传送到上行线路 204，此信号即可与其他信号复合、调制、向上变频和放大后经过卫星传输。多通道电缆端头 208 可以接收这类的传输。

除多重上行线路外，发送系统 200 也可以包含有多个操作中心。使用多个操作中心的优选方法是指定操作中心中的一个作为主要操作中心，并分配剩下的操作中心作为从属的操作中心。在此结构中，主要操作中心协调从属操作中心之间的各种功能，例如同步化和有

效地分散操作的工作负荷。

4、 电缆端头

操作中心 202 将节目信号压缩及代码化并传送此信号到卫星后，电缆端头 208 接收并在将这些信号转送到每个机顶终端 220 之前将其进行进一步的处理。在每个电缆端头处，一般情况下装设有九重卫星接收盘。每个接收盘能够处理来自单个卫星及有时来自多个卫星的多路应答信号。

作为机顶终端 220 和操作中心 202（或其他远处工作点）之间的媒介，电缆端头 208 具有两个主要的功能。首先，电缆端头 208 做为信号分配中心或信号处理器，可将节目信号转送到在每个节目订户家中的机顶终端 220。此外，电缆端头 208 做为一个网络控制器 214，可从每个机顶终端 220 接收信息，并将这样的信息传送到一个信息收集处，例如操作中心 202。

图 3 表示一个实例。此例中，电缆端头 208 和节目订户的家由特定通讯媒体 216 连系起来。在此特定实例中，模拟信号，数字压缩信号、其他数字信号和逆向 / 互动信号经过媒体 216 发送和接收。电缆端头 208 可以做为有如信号处理器 209 和网络控制器 214 的双重角色，提供信号处理。

作为信号处理器 209，电缆端头 208 将其接收到的节目信号设备传输到每个机顶终端 220 处。在此优选系统中，信号处理器 209 重定路径或是分离重新组合由操作中心 202 接收到的信号和数字信息，并将不同的信号区域部署到不同的频率范围内。可向不同节目订户提供不同节目

的电缆端头 208，可以部署来自操作中心 202 的节目信号，以各种方式去适应不同的观众。信号处理器 209 也可以将地方节目和 / 或地方广告结合到节目信号中，并将此修改过的信号向前传到机顶终端 220。为了适应地方节目编排的可用性，信号处理器 209 必须以数字或模拟形式地方信号与操作中心节目信号结合。假若地方有线系统使用的压缩标准不同于操作中心 202 所使用的，则信号处理中心 209 必须将进入的信号进行压缩解码和再压缩，以使其以合适的格式传送到机顶终端 220。随着标准的发展（即 MPEG2），此处理过程就变得不那么重要了。此外，信号处理器 209 执行任何必须的信号译码和 / 或编码。

作为网络控制器 214，电缆端头 208 为该系统执行系统控制功能。网络控制器 214 的重要功能是管理机顶终端 220 的配置和处理机顶终端 220 接收到的信号。在此优选的实施例中，网络控制器 214 所监视的包括自动定时询问并返回来自远在每个节目订户中的机顶终端 220 的反应。定时询问及自动报回的循环频繁进行到可以满足网络控制器 214 保持准确记录帐单的程度，并监视规定的频道通路。举最简单的实例，被送到网络控制器 214 的信息将被存入随机存储器中，此随机存储器在每个订户的机顶终端 220 内，并且此信息仅仅按照网络控制器 214 的定时询问被修正。

这种修正可以每天、每周或每个月进行。网络控制器 214 利用一个特定的机顶终端 220，可使此系统对所有观看的节目保持完整的信息。

网络控制器 214 也能够调整操作中心 202 接收到的节目控制信息信号来响应机顶终端 220 的即时需要。因此，网络控制器 214 能够使发送

系统适应个别机顶终端 220 的特殊要求，如若此特殊要求不能事先提供给操作中心 202。换句话说，网络控制器 214 能够对正在进行的节目做出改变。以其所具有的此种能力，网络控制器 214 能够掌握复杂的地方编程需要，例如互动电视服务，分割式屏幕的录像技术，以及对同一个录像节目选择不同的外国语言。此外，网络控制器 214 控制并监视系统中所有的压缩码机及压缩码解码机。

发送系统 200 和优选实施方案的数字压缩提供了一条自操作中心 202 到电缆端头 208 的单方向通道。现状及记帐的信息从机顶终端 220 被送到在电缆端头 208 处的网络控制器 214 处不是直接送到操作中心 202。因此，节目监测及选择控制只会在地方有线电视公司和已分散的网络控制器 214（即相对操作中心 202 而言已分散，操作中心 202 于节目发送系统 200 而言集中）之下在电缆端头 208 进行。然后地方有线电视公司将与操作中心 202 或区域控制中心（图上未表示）交流，操作中心累积从机顶终端 220 返回的数据以用于统计及记帐。在备用系统的实施例中，操作中心和统计及记帐区布配在一起。此外，装有调制解调器的电话线路可以用来把机顶终端 220 的信息传输到统计及记帐区。

5、机顶终端

机顶终端 220 是发送系统 200 置于节目订户家中的部分。机顶终端 220 一般放置在订户的电视机上面或下面，但是它也是可以放置于节目订户的家中任何地方或附近，只要它在节目预订者的遥控 900 的作用范围内即可。在某些方面，机顶终端 220 可能类似已被很多有线电视系统使用的转换盒。例如，每个机顶终端 220 可能包含一些错误检测、译码、

和类似反例用编码的编码技术。不过,从下面的讨论将会明显地看出,机顶终端 220 是能够执行很多一般的转换器无法执行的功能。

机顶终端 220 有多个输入及输出口,使其能与其他的地方及远处的装置沟通。机顶终端 220 有一个从电缆端头 208 接收信息的输入口。此外,此单元至少有两个输出口,此输出口将机顶终端 220 的通讯提供给电视机及录像机。某些菜单选择可能引起机顶终端 220 直接发送控制信息到录放像机以便自动地对录像机进行编程及操作。还有,机顶终端 220 包括一个要用于维护设备、查找故障、重编程序和附加顾客的服务的电话插座。机顶终端 220 也可能包含立体声 / 音响输出端和一个卫星天线输入口。

从功能性来看,机顶终端 220 是此发送系统链上的最后一个元件。机顶终端 220 接收来自电缆端头 208 (或者,在某些情况下来自操作中心 202) 的被压缩的节目和控制信号。机顶终端 220 直接接收单个的被压缩的节目和控制信号之后。这些信号被分离、解除压缩、转换成模拟信号 (假若必须的话),并且或是被放置于局部存储器中 (菜单模板可以由此处产生),即时被执行,或是直接被送到电视屏幕。

在处理了某些由电缆端头 208 接收的信号之后,机顶终端 220 能够存储菜单模板,用以产生菜单,这些菜单将使用一个菜单模板阵列将其显示在节目预订者的电视上。在菜单构成之前,必须做出菜单模板并将其送到机顶终端 220 存储。一个微处理器使用由操作中心 202 或电缆端头 208 接收到的控制信号来做出用于存储的菜单模板。每个菜单模板可以存在机顶终端 220 的易失性存储器内。当机顶终端接收模板信息时,

它将由电缆端头 208 接收到的信号分解为四个主要的部分：视频、图象、程序逻辑和文字。每个菜单模板代表整个菜单上的一个不同部分，诸如菜单背景、电视标识、光标高亮度覆盖，或是构成菜单所需要的各种各类的元件。菜单模板可以用由操作中心 202 或电缆端头 208 接收到的控制信号来取消或改换。

一旦菜单模板已经被存储于存储器中，机顶终端 220 就可以产生合适的菜单。在此优选实施例中，基本菜单格式信息被存于机顶终端 220 内的存储器中，从而使微处理器能局部地接通来自机顶终端的信息而不是接通来自输入信号的信息。微处理器由菜单模板和其他存于存储器内菜单信息产生合适的菜单。然后，机顶终端 220 接着在节目订户的电视屏幕上，对应节目预定者选择的输入显示出特定菜单。

若节目订户从菜单上选择一个特定的节目，机顶终端 220 将指明在哪个频道上该节目会被放演、分离信号和抽出由电缆端头 208 会传输来的信号频道。机顶终端 220 然后将此频道解除压缩，并且如果有需要，转换节目信号为一模拟 NTSC 信号以使节目预订者能够看到所选节目。机顶终端 220 能够被装备成能使一个以上的节目信号解除压缩，但是这样做会毫无必要地将此装置的费用加上去，因为节目预订者一般在一个时间内仅仅会只看一个节目。不过，可能有必要使用两个或三个压缩码解码器来提供一个图面接换一个图面的能力、控制信号解除压缩、加强频道转换接能力或类似功能。

除了菜单信息之外，机顶终端 220 也可以存储由电缆端头 208 或操作中心 202 传输来的文字。这些文字能够通知节目预订者即将到来的节

目、收费和帐号情况，新的可预订的节目或其他有关的信息。文字将根据于使用文字信息持续时间和频率存储在合适的位置。

此外，选择升级的办法可以加强节目预订者的机顶终端 220 的性能。升级可以由盒卡或是计算机卡（图上未示出）构成，此盒卡或计算机卡被插入机顶终端 220 内的一个扩展口内；升级也可以由电缆端头 208 或操作中心 202 提供的性能来做到，使用者可以此电端端头 208 或操作中心 202 预订节目。可能的升级可以包括在线数据基础服务、互动性多媒体服务、数字无线电广播频道通道，以及其他服务。

举一最简单的实例，由通用仪器公司（General Instruments）或是亚特兰大科技公司（Scientific Atlanta）制造的转换器箱可以通过改善和升级来执行机顶终端 220 的功能。优选的升级办法是用一个具有微处理器的电路卡，此卡以电子方法连接于或是插入转换器箱。

节目和订户机顶终端 220 之间的重要通讯通道是节目订界面，最好是遥控装置 900。通过使用此界面，节目预订者可以通过系统的菜单驱动图表机制或用实际的频道号码直接进入特定的通道的方法来选择所要的节目。通过使用此界面，订户能够通过一系列提供信息的节目选择菜单来达到目的。使用菜单驱动、图形符号、或是字符通道，节目订户只须简单地按一个单个的按钮而不是从存储器中重新取出或按下实际的频道号码来做出选择。订户可用遥控器 900 上的数字键（按下相应的频道号），或是菜单图形符号选择，得到常规的广播和基本的有线电视站的信息。

除了使节目订户能够容易地与有线电视系统 200 交流配合之外，订

户界面 900 的实质特点也增加系统的客户友好性。使用者应该可以轻易地将遥控器 900 掌握在手中。优选遥控器 900 的按钮含有绘成图形的号，使订户容易地辨认。当然执行类似功能的按钮也可能以颜色配位和由有区别的文字组成以增加系统的用户友好性。

7、 菜单驱动节目选择

菜单驱动机制提供给订户可以一步就进入所有主要菜单的方法，这些菜单可以从流行影片、体育运动节目，到特定节目来归类。订户可以从主菜单中的任何一个以光标或字符通道地进入了菜单和次要菜单。

优选实施方案利用两种不同型式的菜单，即节目选择菜单和正在上演节目的菜单。第一系列的菜单，即节目选择菜单，由介绍基地、主菜单和子菜单构成。第二系列菜单，即正在上演节目的菜单，由两种主要型式构成，即隐式菜单和节目覆盖菜单。

当节目订户打开机顶终端 220 时，介绍菜单将立即欢迎节目订户进入此系统。介绍菜单也可能播放来自地方有线电视系统的重要通告，有线电视提供者的广告，或其他形式的信息。此外，假若电缆端头 208 发送了一个个人信息给节目预定者的特定的机顶终端 220，那么介绍菜单能够通知节目订户。

演示了介绍菜单之后，节目订户可以进入了一级菜单，也就是基地菜单（Home Menu）。在优选实施方案中，一段时间之后，有线电视系统将引导订户自动进入基地菜单。订户可以从基地菜单进入所有的节目编排选择。订户既可以从遥控器 900 输入合适的频道号码来直接选择节目，也要以不断地由基地菜单开始来增加菜单选择的层次。对应于第一级菜

单的基地菜单的类型称做主菜单。

假若节目订户一个接一个地通过相继的菜单来选择，则节目订户将进入对应由基地菜单来的选择类别的主菜单。主菜单进一步为节目预定者的要求进行搜寻，并帮助引导节目订户达到其所选择。

订户可以由主菜单进入几个子菜单。从每个子菜单，订户可以进入其他子菜单，直到节目预订者找到一个想要的电视节目。子菜单与主菜单相似，可以进一步按要求进行搜寻。此系统也可以使节目订户跳越过某些菜单或子菜单，只要输入一个合适的指令给遥控器 900 就可以直接进入特定的菜单或电视节目。

机顶终端 220 只有在节目订户已经选择了一个电视节目之后才演示正在上演的菜单（包括隐式菜单及节目覆盖菜单）。为避免打搅订户，机顶终端决不演示隐式菜单，直到订户选择合适的情况来演示隐式菜单。隐式菜单包含与被观众选中的节目有关的选择。例如，隐式菜单可能含有一些选择，使订户进入一个互动模式或是从所选择的节目退出。

节目复盖单与隐式菜单近似，因为它们均发生在节目进行中并与正在观看的节目相关。然而，节目覆盖菜单是与节目预订者所选的菜单同时演示的。大部分的节目覆盖菜单在电视屏幕上所占位置小到中以使节目订户舒适地继续观看所选择的节目。

B、详细的机顶终端说明

机顶终端 220 接收并处理来自电缆端头 208 的信号。此机顶终端 220 备有局部计算机存储器，并有数字压缩信号的译码能力，此信号用于产

生给节目预订者用的菜单。遥控器 900 将节目预订者的选择传递给机顶终端 220。节目订户的选择一般是基于菜单或是电视屏幕显示的其它提示。

最好是，信号以压缩码的格式到达节目订户的家中，并在观看之前被解除压缩。所发送的节目信号包括使节目订户家中的设备能演示用于选择特定节目的菜单的。根据此特定的实施方案，电视节目信号可以通过一个或多个连接线路到达节目订户家中，这些连接可以是同轴电缆、光导纤维电缆、双绞线、无线电话线或个人通讯网路（PCN）连接器。

节目控制信息信号由操作中心 202 产生，并且对网络控制器 214 提供节目说明及日程数据。在另外一种配置的，情况数据直接送到机顶终端 220 用以对节目预定者显示。在此优选实施方案中，节目控制信息信号由网络控制器 214 存储及修正，并被以机顶终端控制信息流（STTCIS）的形式送到机顶终端 220。机顶终端 220 将或是节目控制信息信号或是机顶终端控制信息流与存在机顶终端 220 的存储器内的数据结合起来，以产生协助节目预订者选择表演节目的屏上菜单。

能被以节目控制信号发送的信息形式包括：节目分类数目、节目分类名称、被分配给一特定分类的频道（例如专业频道）、频道的名称、在每个频道上的节目的名称、节目开始时间、节目的长度、节目的内容说明、分配给每个节目的菜单、价格、是否具备节目广告和任何其他的项目、菜单或是产品的信息。

机顶终端 220 能够在常规基础上，以正在传送到机顶终端 220 处的最少数量的信息，指明对于每个节目的合适的菜单位置及合适的时间、

以及在节目预定者选定菜单之后的启动频道。节目控制信息信号及机顶终端控制信号流能够被以不同的方式格式化，并且能够以不同的方法来产生屏上菜单。例如，假若节目控制信息信号没有载有菜单格式化信息，则有于建立菜单格式会被固定在机顶终端 220 的只读存储器内。

在此优选实施例中，菜单格式化信息是被存储于机顶终端 220 的临时存储装置，例如随机存储器或电可编程序只读存储器内。每当希望改变菜单格式时，新的菜单格式化信息将通过节目控制信息信号，或是机顶终端控制信号流被送到机顶终端 220 处。

在最简单的实例中，菜单格式保持固定不变而仅仅是文字有所改变。以此方法，节目控制信息信号能够主要地被限制在文字中，而且机顶终端 220 可以使用一个文字产出器。另一简单的实例是使用分开的频道，全部时间（大带宽）只用于菜单信息。

现场的视频信号可能被用于某种菜单的窗口。这种视频信号可以用节目控制信息信号或机顶终端控制信号流传送，也可将其从正与菜单播放同时传输的频道上取出。用于菜单的视频信号，电视节目预告或示范播放可以几种格式送到机顶终端 220，这些格式包括：（1）在一专用频道上，（2）在一常规的节目频道上并按比例定尺寸，（3）随同节目控制信号。然而，在此优选实施例方案中，数量大的各种简短节目预告或示范影片的播放是用一种在专用频道上的屏幕分割技术来发送的。一种多路窗口技术与菜单共用以显示菜目内容说明和一个或多个电视画面，以便协助节目订户选择节目。

图 4 表示机顶终端 220 的基本硬件元件。机顶终端 220 有一个调谐

器 603, 数字解调器 606, 译码器 600, 及多路解调器 609、616, 以及音频装置 612, 和一遥控制界面 626, 此界面用于接收及处理来自遥控单元 900 的信号。一个附加调制解调器 627 可允许在微处理器 602 及电缆端头 208 间进行通讯。一个 NTSC 编码器 625 提供标准的 NTSC 视频信号输出。

微处理器 602 有能力执行存于存储器内的程序指令。此指令允许用户用遥控器 900 做选择, 进入各种菜单。

视频信号的解除压缩以及由节目控制信息信号或机顶终端控制信号流来产生菜单的方式是按照本发明的特定实施方案而不同的。如要压缩视频信号的话, 则可使用视频信号压缩码解码器 618 和 622。节目控制信息信号可能被解除调制而进入其组成部件, 并且, 视频信号压缩码解码器 618, 图形压缩码解码器、文字产生器以及视频信号组合器 624 可以用来协助建立菜单。

除了存储于图形存储器的菜单格式信息之外, 机顶终端 220 还储存追踪选择观看节目的数据机顶终端 220 可以将收集来的数据存入电可编程序只读存储器或随机存储器, 对所有进入的 / 被看的节目保持一个精确的记录。之后, 此数据可以被传输到电缆端头 208, 在此处, 该信号可被用以进行网络控制和监视功能。在机顶终端 220 和电缆端头之间的数据传输, 可以通过在有线网络上的逆流传输, 或是使用电话调制解调器等方式来完成。当使用有一网路上的逆流传输时, 机顶终端 220 可以按一时间表完成数据传输 (例如, 使用定时询问反应或由电缆端头 208 处传来的回应定时询问的情况报告), 或基于需要 (例如, 使用定时询

问反应或由电缆端头 208 处传来的回应定时询问的情况报告，或基于需要（例如，随机存取技术）完成此数据传输。

图 5a 表示机顶终端 220 的前控制盘，此盘包括有一红外线传感器 630 和一系列的大电子显示器 640。大电子显示器 640 可以用图像或字母（例如 A—K）指明由机顶终端 220 或由用户当时直接选择的频道选出的主菜单，或是菜单频道选择（例如自 1 到 50）。再者，显示器可能包括现时频道，时间，声量，睡眠时间、双亲锁（安全），帐号收支情况，升级硬件的使用，正在被录像机记录的第二频道，在分开的房间中 D 级音乐硬件升级的使用，或其他的对节目预订者指出机顶终端 220 的现时情况的有用显示。大电子显示器 640 也可能提供一个现时扩放的数字音响频道的指示。

机顶终端 220 的前端包括有一个带活盖的开口 635，并可以在开口中插入磁性盒式存储器（或者更小的便携式存储装置，包括光盘，只读存储器，由电可编程序只读存储器等，图上未示出）。此盒式存储器开口 635 允许机顶终端 220 使用磁带盒式存储器来升级或再编程序。

机顶终端 220 的顶上或盖子上有按钮控制器 645。遥控装置可以执行的任何功能，机顶终端 220 使用复制钮控制器 645 也同样可以执行。

图 5b 表示机顶终端 220 的后面，其中包括有一对输出接线端子 650，一对输入端子 652，一对立体声 / 音响输出端子 654，卫星盘输入口 656，电话插口 658 和一个 RS-422 接口 660。此外，一个升级口 662 和一个盖板 664 由金属螺钉固定。输出端子 650 中的一个用于电视，另外的用于录像机。机顶终端 220 有能力处理来自使用输入端子 652 的一根或两

根电缆的信号。电话插口 658 和一个 RS-232 或 RS-422 接口 660 是供维护设备，消除故障，再编程序和添加顾客服务的。在另一可替代的实施方案中，电话插口 658 可能被用做在电缆端头 208 和机顶终端 220 之间的主要的通讯模式。通过地方电话、无线电话或个人通讯网络，这种连接是可能的。

每个机顶终端 220 的基本编程是在机顶终端 220 内的只读存储器内进行的。随机存取存储器、磁性盒式存储器的容量、扩展卡开口 635，使得在机顶终端 220 上进行升级变得容易了。

在此优选实例中，除了扩展卡开口之外，机顶终端 220 还有一个硬件升级开口 662，用于连接：（1）一个校正的错误；机顶终端 220 的数据输出的译码，（2）一个控制界面，（3）对视频信号之输出解除压缩码，和（4）一个视频信号输入口的四线（或更多）连接。在此优选实施方案中，多芯线被用来执行四个功能中的每一个。四套线合在一起装在一个具有单个多针连接的单个电缆中。

在此优选实施方案中，多针连接器可用于多线电缆。多针连接器 662 可用在从 DB9 到 DB25 的范围。各种小型计算机系统的界面（SCSI）接口也可以用来代替上述的单接口。此外，也可以连接在单一电缆上四个式以上的输入口取代单一的多针连接器。

另一个接口 662 被用来将下述的不同的硬件升级附在机顶终端 220 上。此优选实施方案中有一些可与机顶终端 220 一同使用的硬件升级，包括有：（1）一个 A 级互动单元，（2）一个 B 级互动单元，（3）一个 C 级的具有光盘能力的互动单元，（4）一个 D 级的用于分开房间的无线电

调谐器，和（5）一个 E 级的信息下装单元。每个这样的升级都可能通过早先描述过的升级接口 662 被连接到机顶终端 220 处。早先描述过的在单个电缆中的同一芯线可以被使用。

所有的机顶转换器，例如亚特兰大科技公司（Scientific Atlanta）或通用仪器公司（General Instruments）所制造的，目前不具有处理本发明的菜单选择系统的能力。因此，为了以现有的机顶转换器技术来使用菜单选择系统，硬件的修改就是必须的问题。

一个加速卡附在机顶转换器上的情况如图 6 所示。所示加速卡 700 提供了以现有的机顶转换器技术使用菜单所需要的附加功能。加速卡 700 加到机顶转换器地重要功能是解释节目控制信息信号、产生菜单、*将菜单编顺序和最后观众能够做到勿需输入任何频道识别信息就可通过菜单系统选择系统频道。加速卡也提供一种用于远处（例如电缆端头 208）接收所有节目信息和控制机顶转换器和加速卡 700 的方法。所看节目信息和控制指令可能从电缆端头 208 利用电话线通到加速卡 700。

加速卡 700 的重要元件有：一个个人电脑芯片中心处理器（CPU）702，一个 VGA 图形控制器 704，一个视频信号组合器 706，逻辑线路系统 708，NTSC 编码盘 710，一个接收器 712，解调器 714 和一个拨码盘 716。加速卡 700 由接收通过同轴电缆从电缆端头 208 传来的节目控制信息卡来操作。加速卡 700 的逻辑电路系统 708 接收数据、红外线指令、并从机顶转换器来使信号同步化。由观众以遥控器 900 做的菜单选择是被机上转换器的 IR 接收并传递到加速卡 700。加速卡 700 译码信号并写明观众已选定的节目（或菜单）。加速卡 700 调整 IR 指令以便将节目

选择信息送到机顶转换器 221。被调整过 IR 指令包含有机顶转换器所需的频道信息。使用电话线路及拨码盘 716，加速卡 700 能够传输节目访问信息到电缆端头 208。

在此优选实施方案中，节目访问信息被存在每个机顶终端 220，直到网络控制器 214 以图 7a 所示的定时询问信息格式来定时询问这些信息为止。这种帧格式 920 包括有 6 部分信息组，称为：(1) 位于信息开始处的一先前标志 922，(2) 地址字段 924，(3) 订户区域标记 926，(4) 机顶终端识别器 928，它包括查询命令 / 回答 (或 P / F) 位 930，(5) 信息段 932，和 (6) 位于信息结构处的在后沿标志。图 7b 表示一个查询信息及应答格式 920' (类似于查询要求信息及应答格式 920 的结局，因此，一般以在图 7a 中的询问格式说明，但是为了清晰，需加上原来的指令)，此应答格式回答图 7a 所示的定时询问。

8 位标记指令系列 922 出现查询要求信息的开始及末了，并用以建立及保持同步。这样的指令系列典型地由一个 "01111110" 的数位串构成。地址字段 924 将一个四位数的地址分配给一个给定的机顶终端 220。订户区域标记 926 是一个千位数的信息组，此信息组指出订户的机顶终端 220 所驻的地理位置。机顶终端识别器 928 是一个 16 位场，用以单值地识别每个机顶终端 220，此 16 位场具有 15 位标准码及附于此码后的 P / F 位 930。当然，这个例子也提供了场的尺寸，本发明也可以使用各种尺寸。

P / F 位 930 被用以命令查询来自指定地址为机顶终端 220 的应答，以上情况将如下所述。应答帧格式 920' 也提供一个可变长度的信息场

932'，以用于其他的数据传输，例如系统的信息更新。帧格式 920' 是以一个 8 位标志（或尾标）934 来结束的，此 8 位标志，在格式上完全与引导标志 922' 相同，如上所述。其他帧格式（如 MPEG）也将明显的有此技能，而且很容易与此系统适配使用。

如上综述，通过一系列的菜单可以选择图像及节目演示。图 8 表示一系列的可能结构的例子。总的来说，菜单的顺序是以一个介绍菜单、一个基地菜单、各种主菜单和很多子菜单构成的。子菜单可包括节目预告菜单和正在上演的节目菜单。例如，在菜单序列的基地菜单部分，和对应的软件程序部分，订户可以选择主菜单中的一个并启动菜单系列演示。另外，订户也可按下一个在遥控器 900 上的菜单选择按钮来直接启动主菜单。

在任何菜单进行过程中，订户都可以释放主菜单按钮来移动主菜单以另外的菜单系列。以此方法，订户可以从一个主菜单移到另一个主菜单。

微处理器 602 所执行的各种软件子程序可允许订户将菜单编顺序，并在本发明的各种各样菜单中操作。订户也可以只按一下遥控器 900 上基地菜单按钮来使菜单回到原来的顺序位置。

介绍菜单屏幕 1000 接通电源后自动地显示，使机顶终端 200 初始化。机顶终端软件一般情况下将建议订户自此介绍菜单屏幕 1000 进到基地菜单屏幕 1010。基地菜单 1010 是这样的基础菜单，其可使订户为了达到第一级观看决定而返回。当机顶终端软件正在显示基地菜单 1010 时，订户能够进入任何选择的电视节目，软件允许节目选择以光标在屏

幕上的移动和直接选择用遥控器 900 上的按钮来进行。

在一般通过菜单屏幕的进程中，软件将使订户进到主菜单屏幕 1020 以回答遥控器 900 或高亮度光标自基地菜单屏 1010 的选择。在基地菜单 1010 显示出的选择是大范围的节目选择。

主菜单 1020 之后，订户可以通过一个或多个子菜单屏幕 1050 进行操作，并可由此来选择一个特定的观看节目。对大多数的节目选择情况而言，使用者将从基地菜单 1010 到主菜单 1020，然后再到一个或多个子菜单来进行其选择程序。然而，对某一个节目选择或是机顶终端 220 的功能而言，使用者可以在菜单顺序中越过一个或多个菜单。

正在上演的节目菜单 1200 是子菜单，只有在订户已选择了电视节目之后，机顶终端软件才能使其工作。这些菜单提供给订户在观看选择节目时附加的功能及附加的信息。正在上演的节目菜单的序列可以进一步被再分为至少两种型式的菜单，即隐式菜单 1380 和节目覆盖菜单 1390。

为了避免干扰正在观看节目的订户，隐式菜单 1380 并不对订户显示而是将其 " 放置 " 在机顶终端 220 的微处理器 602 处。微处理器 602 在执行任何隐式菜单 1380 选择的显示之前，需要等候一个或是来自遥控器 900 的，或是来自机顶终端 220 的按钮输入信号。机顶终端软件向节目预订者提供附加功能，例如进入一种互动方式，或是通过隐式菜单 1380 而退出所选择的节目。

节目覆盖菜单 1390 类似于隐式菜单 1380。但是，节目覆盖菜单 1390 是被覆盖在显示的画面的部分上，而不是隐藏在后。节目覆盖菜

单 1390 的软件允许订户继续伴随音响信号观看所选择的电视节目，而把图形信息置于电视屏幕的一部分。大多数的节目覆盖菜单 1390 是被以图形并用去覆盖画面的一小部分。一些覆盖菜单 1390 以其特点而言比正在被看的节目更重要，将覆盖画面的大部分。覆盖菜单 1390 一种形式的例子包括通告菜单 1392 和确认菜单 1394。在此优选实施方案中，用于节目覆盖菜单 1390 的软件，控制减少或是缩小比例（整个的）以及将画面转移到屏幕的另一部分。

子菜单提供按每小时和每分钟计算的观看节目应付费用及节目长度。订户可自子菜单得到至少三种选择：（1）订购节目，（2）因到先前的菜单，（3）按下“启动（go）”并回到通常的电视。订户也可以取得其它的选择权，如观看预告片。

以使用一个屏上菜单来选择节目，可向订户显示的菜单几乎是没有限制数目的。机顶终端 220 的存储器的容量，以及使用节目控制信息信号传送的信息数量，是限制菜单数目和能向订户显示的信息数量的仅有限制。使用有三个简单的顺序的一系列菜单可以让订户用机顶终端 220 和遥控器 900 以光标移动方式来达到容易使用和执行简单两个方面、界面软件编程者的用户将会从优选实施方案的描述发现很多明显的不同。

机顶终端 200 部份地使用存于它的图形存储器内的信息产生及创建菜单。背景图形文件 800 将存储菜单背景，标识图形文件将存储任何必要的标识。菜单显示和光标图形文件将存储菜单显示块和光标高亮度覆盖，以及任何其他的各种建立菜单所需的杂项文件。使用这样存

储菜单的方法，通过来自网络控制器 214 或操作中心 202 的指令将机顶终端 220 的图形存储器重新编程序，就可以改变菜单。

微处理器 602 使用存储的信息执行建立菜单需要的程序。在大多数例子中微处理器 602 取出背景文件、标志图形文件、菜单显示和光标文件。微处理器 602 自长期、中期或短期存储器中取出文字，取决于文字内容存于何处。使用视频信号组合器（或类似装置），被存储的信息与视频信号相混合，并将完整的图像送到电视屏幕显示。

在此优选实施方案中，图形控制器被用来协助机顶终端 220 产生菜单。机顶终端 220 产生菜单始于建立主菜单屏幕，此主菜单屏幕包括用于主菜单的背景图形。背景图形可能包括一个跨越屏幕顶部的可移动的上框，和跨越屏幕底部的可移动下框。背景图形可以从图形存储器（优选可编可擦程序只读存储器）的存储文件的背景图形文件 800 来产生。此外，标识图形也可能被产生。此种图形也可能被产生。此种图形，典型地包括图形符号窗口、有线电视公司标识，频道公司标识，和两个“启动（go）”按钮。

最好，每个主菜单的文字被机顶终端 220 中的文字产生器分别地产生是最理想的。一般情况在几星期几个月时期内保持不变的文字部分可以被存在 EEPROM（可编可擦程序的只读存储器）或其他的局部存储器内。经常变化的文字，诸如影片名称（或其他节目选择），或是操作中心 202，或是电缆端头 208 传送到电缆端头 208 的网络控制器 214。可以用修改由操作中心 202 传送来的节目控制信息信号来改变在任何主菜单 1020 上的节目选择，并用 STTCIS（机顶终端控制信息流）来传送

任何改变。

星期几，日期和时间信息被加到每个主菜单上。此信息由操作中心 202，电缆端头 208（信号处理器 209 或网络控制器 214），上行线路段传送来，或是由机顶终端 220 内部产生的。

节目说明子菜单的建立及演示是由机顶终端 220 用于上面所描述的类似方式来执行的。每个子菜单在被送到电视屏幕之前可能被部分地产生和组合。最好的是可以使用背景图形和可移动的上框及下框。同样地，电视图像窗口和半连带式窗口可用存在 EEPROM（可编可擦程序只读存储器）的信息来产生。

除图像及文字内容之外，一些子菜单包括示出电视图像的窗口。这样的电视图像可以是静止的或是移动画面的。静止的画面可以以压缩的格式（如 JPEG）存于机顶终端 220 处。电视静止画面仍可被操作中心 202 以节目控制信息信号不断地传输。

移动的电视画面可如上所述直接由现时的节目供应得到。依电视窗口的尺寸而定，这样做需要处理电视面信号，包括缩小电视画面的比例尺寸及改变电视画面到菜单屏幕的部位，此部位是在菜单窗口中。另一方面，电视画面也可以从分割的屏幕频道得到。这样的方法涉及了分割屏幕电视技术在指定的时间、在单个频道上输送多个电视画面链。机顶终端 220 可能改变图面比例（假如需要的话），并利用已知的变比例及定位技术，机顶终端 220 内可能需要附加的电路系统。

为了避免重导电视画面到电视屏幕容纳电视画面图像窗口的部分，则掩膜和菜单图像可能被用以覆盖不需要的频道电视图像部分。这种

掩膜技术允许分割屏幕电视画面保持在屏幕的同一位置，并被操作中心 202 所传送。然后，掩膜经调整而覆盖屏幕期望的部分。这些掩膜存在于背景图形文件中，此文件与其他的菜单文件近似。

分割屏幕电视图像技术也可以用于促进电视节目安排。因为很大数量的短电视连续地发送，全部或部分的宣传资料（或信息供应）可能提供给节目预订。以这些大量的宣传性电视图像，订户得到机会去“扫掠”新的影片或电视节目的选择。订户可扫视一种又一种的宣传画面，直到发现所期望的节目为止。

C、详细的先进的机顶终端说明

1、概述

本发明涉及前面所述的机顶终端的升级，具体来说，本发明可以通过一组硬件升级装置，或对以下一些实施例增加硬件来实现：（1）一个用快速电路板插件 700 将升级了现有的机顶转换器（未画出）；（2）一个工业标准的数字压缩码解码器箱（如下面的图 9a 和 9b 所示）它可以通过一个升级模块或一个菜单产生器插件而被升级；或（3）一个既能压缩码解码又能产生菜单的机顶终端 200。利用以下描述的一组硬件升级装置能够对这些实施方案增加先进功能和作用。

表 A 表示了几个示例的硬件结构，它们可用于达到本发明的目标。具体来说，表 A 显示了四例机顶转换器技术，它们可以被改进来产生该表三行中所示的各种机顶转换器能力。

表 A

现有的模拟 机顶转换器	具有数字码 压缩码解码 能力的机顶 转换器	具有数字压 缩码解码和 菜单产生能 力的机顶 转换器	先进的机顶 终端
压缩码解码 能力	不适用	内装的	内装的
菜单产生能 力	快速电路板	升级模块或 菜单产生器 插件	内装的
先进的功能	A—C 级的硬 件升级或扩 展电路板	A—E 级的硬 件升级或扩 展电路板	A—E 级的硬 件升级或扩 展电路板

这个图表示了每个机顶转换器固有的各项功能，以及需要时，每个转换器可以怎样进行改进或升级，以达到本发明的目标。自左至右，图表的这些列覆盖了各种可选择的办法来比较可以被建造在机顶转换器或终端方面的功能特性以及那些可以通过例如本发明的一个升级模块扩展电路板插件或硬件升级装置提供的性能。这种比较权衡允许机顶转换器设计师或制造商对一个现有的转换器箱增加先进的功能还是生产一个具有附加固有特征的转换器之间作出选择，后者增加了成本和转换器或终端的杂性。

表 A 表示一系列显示了一个现有的模拟机顶转换器怎样能通过利用加速电路板插件被改进来提供产生菜单的能力，除了加速电路板插件外，这样一个现有的模拟机顶转换器通过利用 A 级、B 级和 C 级硬件升级装置或一个扩展插件被进一步改进提供以下描述的任何一个行进的功能。这种现有的机顶转换器箱当前由亚特兰大科技 (Scientific Atlanta) 和通用仪器公司 (General Instruments) 及其它一些公司制造。这些转换器设计成与模拟波形一起使用的，因此，数字压缩码解码能力是不适用的。

A 表的第二列显示了具有数字压缩码能力的机顶转换器，这种转换器是一个简单的、最终会成为行业标准的压缩码解码箱。对这种简单的压缩码解码箱可以进行改进，以提供本发明以增强的功能特征。例如，可以通过利用一个升级模块或菜单产生电路板插件改进一个简单的解压缩箱以提供产生菜单的能力。此外，通过包括任何一个 A 至 E 的硬件升级装置或一个扩展电路板插件，可以增加一个简单压缩码解码箱增加其他的先进特征，这些改进在下面有所描述。

A 表的第三列显示了一个具有内装的数字压缩码解码和菜单产生功能的机顶转换器，于是，为了取得本发明增强的功能特性，可以通过硬件改进提供其它先进的功能。这样的改进通过利用任何一个 A 至 E 级的硬件升级或扩展电路板插件来实现，它们将在下面有所说明。

A 表的第四列显示了一个具有压缩码解码、菜单产生和先进功能的先机顶终端，各项功能都被内装的终端里面，这样就可达到本发明机顶终端的先进功能特性而无需硬件的改进。

在优选的实施方案中，本发明先进的机顶终端 220 具有接收来自网络控制器的分层的节目编排，分层节目编排允许不同的订户即使在被“调整”到同一频道时也能观看不同的影像。例如，网络控制器 214 会通过一个数据库从一个互动或选择中或从其它手段，由一些先前的订户选择，通过“学习”知道它订户的一些统计资料。利用这些统计资料，该网络控制器 214 可以通过将不同的广告宣传显示给分类不同的订户而将广告宣传对准观众，即使订户会认为他们被“调”到一个频道时，每一个订户会被转换到该分层视频影像的一个不同的通道上。作为另一种选择，可以给订户提供可以从中选择的几个广告的附加选择。

为了适应讲外语的订户，可以提供多声音通道的电视节目。这样，订户可以看到利用其本国语言的节目单。与这种被选语言对应的先取正确声音的功能可以根据结构而由机顶终端 220，或者由网络控制器 214 处理。网络控制器 214 可以提供以几种语言的播放本地节目或在受欢迎电视节目提供附加外语翻译频道。利用画面对画面的功能，某些机顶终端 220 可以同样方式供聋人观看的手语。

一般而言，每个视频图像信号与四个声音通道一起在机顶终端 220 被接收。这些声音通道中两个最用于正在显示视频图像信号的左、右立体声，其余两个声音信号可用于供选择的语言。例如，当机顶终端 220 接上一个视频图像信号时，声音通道中二个用英语提供该视频图像信号的立体声，其它两个声音通道提供法语和西班牙语的单声道声音信号。这样，在机顶终端 220 处接收到的每个视频图像信号能够

容纳至少两种外国语言。在不要立体声通道时，英语声音通道可以设置成单独一个信号，提供单声道的接收，并使多种语言声音通道的能力增加到三种外国语言。

在另一些实施方案中，网络控制器 214 可以起中央计算机的作用，并通过机顶终端之间的互动式游戏，机顶终端内的互动式游戏，计算机告示板型式的服务，消息传送服务（电子邮件）等。例如，一个订户可以与五个（不知名字的）订户各在自己家里操作一个独立的坦克，进行战争游戏。网络控制器 214 经由机顶终端 220 的通讯聚集这些游戏者并起裁判的作用，一个告示板或消息传送系统可以被建立起，来让戏迷们讨论某个特定的节目。以下会进一步描述这些互动式特征在下面与动互服务 B 级菜单和机顶终端硬件升级压缩技术。

为了取得系统所需的视频和声音信息的通过容量，采用了视频数字压缩技术。因此，机顶终端 220 一般必须对它接收到任何一个以数字方式压缩了节目信号进行压缩码解码。压缩码解码方法是用于节目发送系统中压缩技术的一个功能。

有三种基本的数字压缩技术：帧内压缩、帧对帧压缩、及载波内压缩。各种压缩方法可与这些技术一起使用。本领域内的专业人员知道这样一些压缩方法，它们包括矢量量化法和离散余弦变换法。

已经开发形成几种既代表数字化标准又代表压缩标准的标准数字格式。例如，JPEG（联合照相专家组）是一个用于单独像片数字化的标准。电影数字化可以由 MPEG 或 MPEG2（影响工程组规范）这样一些标准来表示，除了这些标准外，已发展出了另一些专用的标准，虽然在本

发明中优选使用影响的 MPEG 和 MPEG2 标准，但可以利用可靠的具有压缩的数字格式。

几家公司，包括美国电话及电报公司（AT & T），天顶公司（Compression Labs.），通用仪器公司（General Instruments），亚特兰大科技公司（Scientific-Atlanta），菲力普公司（Philips）和天顶公司（Zenith）已经发展出上述各种压缩技术和方法的混合。任何一种由这些公司开发的压缩技术以及本领域专业人员知道的其它技术都可以与本发明一起使用。

2、先进机顶终端的主要部件和升级装置

a、具有升级模块的压缩码解码箱

优选的节目发送系统利用数字压缩信号，因此，优选的订户设备的结构必须能够对这样的数字压缩信号压缩码解码和进行处理。图 9a 表示了在一个升级模块 300 和一个简单的压缩码解码箱 302 之间基本的相互关系和作用，升级模块 300 可以通过类似于前面叙述的升级口 662（图 5b）的一个端口被连到压缩码解码箱 302 上。所示的这个简单的压缩码解码箱 302 最好是一个能够与一个升级模块通讯以加强功能特性的一个未来的工业标准的压缩码解码箱。

该升级模块 300 对该简单压缩码解码箱 320 提供产生菜单的能力。该简单压缩码解码箱 302 的微处理与升级模块 300 中的微处理器通讯以提供一个机顶终端完备的功能特性。

在该优选的实施方案中，多金属缆可以利用引线脚连接将该简单压缩码解码箱 302 连接到升级模块 300 上。这种多引线脚的连接可以

在从 DB9 至 DB25 的范围中。也可以提供一个 SCSI，或小型计算机系统界面，端口（图上未示出）。作为另一种选择，可以提供四个或更多个端口，而不是所描述单独的一个端口。如果没有提供一个端口，则升级模块只好用硬线连到该简单的压缩码解码箱 302 上了。

如总的是用 304 表示的那样，简单压缩码解码箱 302 输出导线上的数字数据组最好向升级模块 300 输出误差已被校正和解密的数据。第二组导线提供该接口的连接，它们使得升级模块 300 中的微处理器能与该简单压缩码解码箱 302 可以维持同步。第三组导线提供解缩的视频输出，给升级模块 300 提供一个压缩码解码的视频信号以供操作。第四组导线包括视频输入系统，使得该简单压缩码解码箱 302 能接收一个结合了文字内容、图形和视频信号的视频信号。

图 9a 进一步显示了作为该简单压缩码解码箱 302 组成部分的 CATV（有线电视）输入 306，视频输入 308 以及视频和声音输出 310，312。这个实施方案降低了升级模块 300 的部件成本，所以它是一个优选的方案。这个升级模块 300 可以只是一个能够插入该简单压缩码解码箱 302 的盒子（图上未示出）。另一个选择是如图 9b 所示，图上与有图 9a 共同的参考编号，有线电视输入 306，视频输入 308 以及视频和声音输出 310，312 可以包括作为升级模块 300 的组成部分。在这一实施方案中，该简单压缩码解码箱 302 主要用于视频进行压缩的解调。

参照图 10，升级模块 300 最好包括以下电路：一个视频图形和文字信号分离器 314 一个文字与图形的视频图象平面组合器 316；一个扫描宽度图形解压缩箱 318；和一个扫描宽度的被压缩图形的存贮器 320（非

易失性随机存储器、只读存储器、电可编程序只读存储器或电可编可擦程序只读存储器)借助于通过升级模块 300 和简单压缩码解码箱 302 之间多导线连结的通讯,被压缩的视频信号与控制信号可由升级模块 300 中的信号分离器 314 被分离。扫描宽度图形解压缩 318 通过与扫描宽度压缩图形随机存储器 302 的通讯,能对输入的压缩视频信号进行压缩的解调。文字内容和图形的视频图像平面组合器 316 使得被分离的和解压缩后的信号通过该简单解压缩箱 302 被输出到一个订户的电视机 222 上,显示视频图像以叠在其上的具有文字内容的节目单。

图 10 显示了一个具有上述升级模块 300 的简单压缩码解码箱 302 的元件(与图 4 所画出的机顶终端的元件 220 具有共同的编号),生成的菜单和视频图象在组合器 316 中结合,并输出一个反录编码器 619,任何一个本领域的专业人员所知的反录编码方法都可以与本发明一起使用。

图 10 还显示说明了一个扩展电路板插件 320 和一个用于接收该插件 320 的扩展件接口 320,此外,还显示了误差校正电路 324,在分离压缩码解码的信号之前,接收该信号。升级模块 300 这种加强的功能特性或者也可以被包括在扩展电路插件 320 上,在这种实施方案中,升级模块 300 成为该简单压缩码解码箱 302 的一个内部部件,并通过内部的方式使该箱 302 升级,在不用外部硬件升级模块 300 的情况下增加产生菜单的能力。升级模块 300 结构的其它变型也是可能的。

b、上游数据传输硬件

图 11 显示包括一个数据接收器 332 和一个数据发送器 344 的优选

机顶终端 220。数据发送器 344 在机顶终端和电缆始端装置 208 之间提供向上游的数据通讯，上游数据传输利用上面参照图 7a 和 7b 描述的询问系统实现的，具体来说，是利用一个数据发送器 334。接收器 332 与发送器 334 二者都可以装在机顶终端 220 本身里面或者通过一个升级模块 300 被加入。不论具体的硬件结构形状如何，机顶终端的数据发送能力可以用图 11 所示的硬件实现。

图 11 显示了在 330 处画出的射频信号，它们一起工作的接收器 332 和调谐器 603 接收。这两器件都与微处理器 602 接口，微处理器 602 或者通过机顶终端的键盘板 645 或者通过遥控单元 900 接收来自订户的以 338 表示的输入。调谐器 603 取得要在订户电视机上接收的所有电缆信号，然后由处理电路 340 处理这些信号。这个处理电路 340 一般包括用于解扰频、解调制、音量控制和重新调制到频道 3 或 4 的电视载频上的附加部件。

以各个机顶终端 220 为目标的数据按照每个机顶终端专门的地址或识别号（例如机顶终端号 928，928）由数据接收器 332 接收，这样每个可寻址的机顶终端 220 只接收它自己的数据。数据接收器 332 可以接收结合图 7a 描述过的节目控制信息信号帧里情报资料段中机顶终端的专门数据，或者在一个位于进来频谱中的一个方便的频率上一个单独的数据载频上的机顶终端专门数据。

任何被接收的数据包括与频道及可以选择的节目的有关的信息。订户可以利用键盘板 645 或遥控器 900 输进一系列的命令，以选取一个频道或节目。收到命令后，机顶终端的微处理器 602 指示调谐器 603

调谐到所指定频道或节目的适当频率上，然后指示处理电路 340 开始对这个频道或节目进行搅频。

对一个频道或节目的选择作出后，微处理器 602 将任何选择的资料贮存在一个本地存贮器中用于在以后数据传送回到电缆端头装置 208。在典型的情况下，数据发送器 344 在 5 至 30 兆赫之间的返回频段工作，数据发送器 334 向电缆端头装置 208 或网络控制器 214 发送参照图 7b 描述的帧的信号段中的信息。本领域的专业人员知道，上述机顶终端 220 硬件组成部的一些别的型式及组合可以用于实现上游数据传输。

c、硬件升级装置

为了增强机顶终端 220 的功能特性，可以利用以下的硬件升级装置：(1) A 级互动式装置，(2) B 级交互式装置，(3) 具有光盘能力的 C 级交互装置，(4) 供个别的房间使用的 D 级数字无线电调谐器，和 (5) E 级信息卸载装置，这些升级装置的每一个都是通过前面描述过的升级端口 662 与机顶终端 220 连接的。

A 级、B 级和 C 级硬件升级装置具有相似的硬件组成部分，图 12a 示意图画出了总体以 100 表示的 A 级、B 级和 C 级硬件升级装置的基本部件，这些图表示了硬件升级装置 100 和机顶终端 220 基本部件之间的相互作用，如从图上可看出的那样有线电视输入信号利用一个调谐器 603 和各种前面描述过的接收机部件（但在图 12a 和 12b 中总的用 601 表示）由机顶终端 220 接收。机顶终端的微处理器协调所有有线电视信号的接收，并与前面已描述过的各种各样的上游数据传输部件 604

相互作用。

A 级、B 级和 C 级硬件升级装置 100 各包括一个微处理器 104，互动软件 106，处理电路 108，磁泡存贮器 112 和长期存贮设备 116，除了这些基本部件之外，B 级硬件升级装置利用了一个增加的电话调制解调器 120，而 C 级硬件升级装置利用了一个增加的激光盘一只读存储器设备 122。

与它们的基本部件一起，A 级、B 级和 C 级硬件升级装置 100 利用它们自己的互动软件 106。这种软件可以用来提供以下将要描述的增强功能特性。A 级、B 级和 C 级硬件升级装置还利用处理电路 108，它使得机顶终端 220 能够将订户的互动输入送到 A 级、B 级和 C 级硬件升级装置中进行解释。这些命令经过将机顶终端的微处理器 A、B 和 C 级硬件升级装置 100 中的微处理器联系起来的界面传送。这样，通过机顶终端键盘板进入的订户输入信号能够被传递到任何一个硬件升级装置中进行处理，在那里产生的响应可以随后被送回到机顶终端 220 用于显示。在优选的实施方案中，该 IR 命令从机顶终端被传递到硬件升级装置。

A 级、B 级和 C 级硬件升级装置 100 还包括一个长期存贮器部件装置 116，允许每个硬件装置在内部贮存与每个互动服务一起使用的数据。这样一些数据可以包括例如由各个互动服务使用的定制的菜单模板。此外，A、B 和 C 级硬件升级装置包括了一个用于暂时贮存例如用于每个特定互动问题和应答的磁存贮器 112。

A 级互动装置使得订户能够取得互动服务，提供有关诸如小测验猜

谜、地理事实回答等节目的附加信息。这种信息可以以几种数据格式由机顶终端接收，包括利用垂直消隐间隔（VBI）或节目控制信息信号的方式。A级互动装置使得订户利用叠在图象上的菜单能够对当时电视节目以文字内容方式产生互动作用。小测验、快速提供常识问题、以及深入信息、世界地理位置、产品价格等是其中一些例子，所有这些都提供订户一个互动性的问题和回答的能力，虽然A级互动能力能够容易地装入到机顶终端220中，但这样一个实施方案提高了基本机顶终端220的成本。

B级互动装置给用户取得各种用途的联机数据库，如在家购物、订飞机票、新闻、金融服务、分类广告、在家里的银行服务和互动式远距离教课服务。例如，用这种升级装置，一个用户将能够预订机票或购买消费电子产品。这种升级装置的基本特征是它能在调制解调器上利用双方通讯与外界服务进行真正的交易。这种增加的双向通讯能力可以用电缆端头装置或另一方面，经由蜂巢网络，PCN或其它通讯媒介。

C级互动装置利用一个高容量的本地存贮能力，包括激光盘或其它随机存取的数字数据格式（例如激光盘一只读存储器）。这种装置允许利用互动的多种媒介的应用。这些应用包括例如计算机游戏，多种媒介的教育软件，百科全书，其它参考资料（如莎士比亚文库）等。在该优选的实施方案中，许多这样的应用将与现场节目播放产生互动作用，提供附加的信息资料，馈送的互动作用性。例如，一个在看外国电视片系列的观众能够检索贮存在光盘中的附加情报资料、地图、经

济数据以及关于这个国家的其它资料。在 C 级应用中，升级硬件会通过一些附加的数据频道（如垂直消隐间隔，或在实际中视频中被编码的其它数字数据）密切地监测电视广播，提供与前后内容有关的互动作用。

图 12b 画出了在机顶终端 220 与总的用 130 表示的 D 级硬件升级装置之间的互动作用。如图所示，有线电视信号经过调谐器和接收机部件 601 上机顶终端 220 接收。如前所述，微处理器协调、机顶终端 220 对所有电缆电视信号的接收。D 级硬件升级装置 130 利用一个微处理器 132，一个调谐器 134，一个解调器 136，一个信号分离器 138，一个译码器 140 以及一个声音压缩码解码器 142。

如图所示，机顶终端 220 和 D 级硬件升级装置 130 通过联接各个设备的界面相互作用。机顶终端的微处理器 602 指示地被接收到的信号输入到 D 级硬件升级装置 130 中进行进一步的处理。这些被接收到的信号输入到 D 级硬件升级装置，通过包括调谐器 134 和其它数字声音接收部件（如解调器 136，信号分离器 138，译码器 140 和声音压缩码解码器 142）的信号通路被传送。通过利用如图 12b 中结构的硬件，订户能够选择收听一个数字声音节目。该订户能够通过一个可以在机顶终端 220，也可以在 D 级硬件升级装置中的订户界面实现这样的选择。

D 级硬件升级使订户能够在其它节目（不一定是无线电）正在电视机上观看的同时取得这些数字无线电频道。一般而言，这种升级装置用于在与电视机分开的单独一个房间使用数字无线电。该升级装置有一个单独的调谐器，压缩码解码器和视觉显示器。在这个优选的实施

方案中，提供一个第二遥控器（它最好是以下要描述的机顶终端的一个按比例缩小的型式）以获得该数字声音系统。这个遥控器配备一个显示器。

E 级硬件升级装置允许从操作中心 202 或电缆端头装置 208 卸下大容量的信息。E 级硬件升级装置使订户能够将书本和杂志卸到存贮单元（例如硬盘、软盘、光盘、或磁带盘）。最好该升级装置具有一个小的便携式，称为 "Every Book"（注册商标）的阅读器使得被卸下的文本不需利用电视机就能被阅读。这种便携式阅读配备有一个屏幕。

可卸载的信息可以是由操作中心 202 或电缆端装置 208 提供的文字内容或视频图像。用这种升级装置书本以被压缩的形式贮存供以后压缩码解码用。这种视频只有在观看时才被压缩。公众希望马上取得的重要文字内容可以通过这种系统获得，像总统讲演、一个新的法律、或由最高法院作出的最新的堕胎决定等的文本就可以马上取得。

利用更高级的端口像 SCSI 端口，多个硬件升级装置可以被连接或菊花式链接在一起以便同时工作。虽然这些升级装置被单独地描述，但它们可以被组合到或建在该机顶终端 220 内部。本领域的专业人员知道这些机终端硬件的组合和补充的其变型。

d、扩展插件槽

为了提供最大可能的灵活性和防止一个机顶终端 220 在终端的使用寿命期间成为落伍，优选的实施方案中已装入了附加电子线路扩展插件槽。如图 5b 所示，扩展槽 665（在图 5b 中以虚线表示的）由金属盖板 664 盖住。预计对某些用户特征会需要附加的存贮器或性能并在

电缆传递系统的容量增加时用于更新系统。

除了提供增加的存贮容量外，扩展插件槽提供一个方便的更新该机终端硬件的方法。具体来说，扩展插件可被用于在内部提供上面讲过的 A 级到 E 级中任意一个硬件升级装置的特征。但是这样一些实施方案利用了也是在前面描述过的上游数据传输硬件（或内装或调制解调器）。

从功能上来看，扩展插件（未示出）可被插入一个扩展插件槽 665 中，使在扩展插件上的连接器与机顶终端 220 上的连接器连接。机顶终端的机身最好有一个架子或导轨来保持住该扩展插件。在机顶终端 220 上的连接器可以就是到机顶终端 220 的微处理器和 / 或存贮器设备的电连接。作为另一种选择，在扩展插件和机顶终端 220 之间的接口可以是允许机顶终端 220 的存贮器资源能够直接扩展的电总线。在这种情形下，扩展插件本身包含了扩展机顶终端 220 可以取得的节目信息或数据量的存贮设备。这样一些存贮设备包括 RAM，ROM，EPROM 或 EEPROM。此外，该接口可以是以单独一个存贮位置居于机顶终端 220 中的一个邮箱。这种实施方案有利于在机顶终端 220 与扩展插件之间无论是以串行或行的格式传递数据，这种传递由机顶终端的微处理器 602 协调和控制。

利用扩展插件在提高机顶终端潜在功能特性的同时，降低了本身的成本。于是一个扩展插件可以包括作为升级模块组成部分的增强的功能特性，并且可被设计成提供与机顶终端 220 兼容的任何硬件升级线路。

3、 遥控器和机顶终端的订户入口

订户能够利用一个遥控器 900 通过机顶终端 220 取得系统播放的电视节目。图 13a 显示适合于这种取得节目用途的一个二段式遥控器 900。为了降低成本和尽可能增加机顶终端的用户友好性，可以在一个诸如 Jerrold RC 560 这样的标准电视遥控器 350 上增加一个新部分 352 以提供附加的数字节目单和节目选择功能。图 13a 画出了进入增加部分和对遥控器 900 光标移动的控制。

遥控器 900 具有一个设定按钮 354 和向四方移动的光标 356，包括一个启动 (Go) 按钮 358 和节目单选取按钮 360。优选的遥控器 900 用红外线 (IR) 信号工作，信号由机顶终端 220 前部的红外传感器 630 接收。

在最简单的实施方案中，遥控器 900 可以做成只有光标运动按钮和 "启动" 按钮，在更精密的实施方案中，遥控器 900 可以具有一些可以编程执行一些特定功能的按钮用于一系列的输入。一个智能的或灵巧的遥控器 900 既增加机顶终端 220 系统的成本，又增加其功能特性。利用图 13a 画出的一个扩增的遥控器 900，订户就能浏览机顶终端 220 的节目单系统。

图 13b 显示了另一个用于本发明中的遥控器 900 的优选实施方案，可以利用光标的电视接收转换控制开关按钮 362，包括音量控制、频道选择，电源和信号源按钮，以及别的包括光标运动，光标选择，菜单选择和付费电视按钮在内的节目单按钮 364。这些按钮不同于图 13a 所示那样沿宽度向分开，是沿纵向安排在遥控器 900 上的。在标准电

视遥控按钮 362 与节目单按钮 264 之间，按钮的颜色或背景颜色可以不同以便一看就知道这两组按钮之间的区别。

遥控器 900 的宽度和厚度要比其长度小得多，使它方便地拿在使用者的手上。遥控器 900 最好使它的重心平衡在十分接近长度方向的中间。这种平衡使得用户在拿起它时大拇指自然地放在遥控器 900 的中间部位。

由于遥控器 900 的重心位于接近其长度的中间（因而使用户的姆指自然地放在同一个中心区域），用户最常选按的标志遥控按钮 362 和节目单取得开关或按钮 364 设置在用户姆指容易到达的遥控器 900 的中心区域。频道和音量增减按钮 366 被放在接近这个重心和纵向中心线的地方。频道按钮 366 最好做成以相反的方向倾斜使得用户不用低头看遥控器 900 就能感觉到和按下一个需要的按钮。同样地，音量按钮 368 因为相同的原因最好也做成以相反的方向倾斜。此外，频道按钮 366 可以具有一个与音量按钮 368 不同的表面质地，以便更容易地区分。

光标移动按钮 370 和一个“启动”按钮 372 也放在用户姆指容易达到的长度中心区域。“启动”按钮 372 挑选一个与光标布置相对应的选择，不用按钮的话，可以利用一个操纵杆，在杆上有一个选择，或者有一个可以压下跟踪球用于挑选所用的选择。光标按钮 370 以 90 度分开设置，“启动”按钮 372 如图 13b 所示位于光标移动按钮 370 中间。光标移动按钮 370 以 90 度分开设置，“启动”按钮 372 如图 13b 所示位于光标移动按钮 370 中间。光标移动按钮 370 最好是朝着“启动”按钮 372 向内倾斜，而“启动”按钮 370 被凹下去低于光标移动

按钮 370 的水平，使得在按光标移动按钮 370 时不会意外按下它。除了光标移动按钮 370 上的倾斜外，这些按钮还可以具有一使用户不用低头就能感觉和选择适当按钮的表面质地，而且为了同一目的，在光标移动按钮 370 的表面上可以凸起或凹下有方向的箭头。

节目选择按钮 374 如图 13b 所示被设置在按钮 370 附近。节目选择按钮 374 最好是遥控器 900 上最大的一些按钮。节目单选择按钮 374 最好在其顶端表示上或在相应按钮的附近刻印图或其它图示。例如代表体育的按钮可能有一个棒球图示。插图表示了通过这个节目单选择按钮 374 在所选取的具体主要节目单上可以取得的播放节目。这些插图也可以凸起于节目单选择按钮的水平之上以提供一个有特征的表面质感。这种有特征的表面使用户能凭感觉来选择适当的节目单按钮 374，而不用看遥控器 900。这些插图要在质地上明显不同，但又要提供与相关节目单有联系的一个有意义的图像。

如图 13b 所示，对以下主要的节目给出了标记和插图：电影、运动儿童节目、记录片 / 新闻、娱乐、杂志、节目指南、高清晰度电视 (HDTV)、互动式电视、音乐和一个用于其它节目播放的附加按钮 376。节目单选择按钮 374 还可以对上述节目标以 A 至 J，而用于所有附加的重要的节目的最后一个按钮标以 K 至 Z。

虽然遥控器 900 被描述成具有各种频道选择按钮，但是标准遥控（部分的按钮 362）的几乎所有按钮都可被取消，本发明使一个订户可以利用一个只有菜单选择按钮 374 和 / 或光标移动和选择按钮 370，374 的遥控器 900。

这里使用的 " 按钮 " 二字在构想时包括所有的开关方或接触灵敏电路来启用遥控器 900 中的特定功能。此外, 虽然遥控器 900 借助红外传输与机顶终端箱通讯, 也设想了其它形式的通讯, 包括超声波、无线电频率和其它电磁频率的通讯。

4、 先进的特征和功能特性

a、 概述

在优选的实施方案中, 机顶终端 220 将包括一些现在正被本行业采用在的功能, 包括家长控制和锁定、 电子诊断和错误检测、 去除声音、 屏上音量控制、 睡觉定时器、 最近选择的提醒等, 每一个这样的特征有一个相应的菜单 (或重叠菜单), 它允许在屏上改制和起动该特征。

优选的机顶终端还支持一些先进的特征和功能特性。这种机顶终端 220 使订户可以具有一幅接一幅的能力, 而不需要一个特殊的电视机来支持这一功能。该机顶终端 220 还支持一个节目一览表的服务, 给订户提供有关在特定的订户位置可以得到的所有节目的信息。机顶终端还包括向观众的能力以确定喜爱的频道、 个人概况、 收据和心情状态和资料、 机顶终端 220 还让订户观看以后节目的宣传片段的节目单。

机顶终端 220 用它的硬件升级装置来支持附加的功能特性, 这些升级装置使用户可以使一些其它的互动式服务, 例如参与联机的问答课程、 订货及确认飞机票订位, 和取得各种各样的其它情报资料服务。机顶终端利用一个数字调谐器作为硬件升级装置给订户提供数字声音的服务。

优选的机顶终端 220 用于控制视频录像机，因而简化了节目的录制。机顶终端 220 与节目发送系统结合在一起能够很容易地支持高分晰度电视（HDTV）。对于居住在边远地方的订户，机顶终端适用于卫星天线接收系统。

除了所有这些机顶终端以它当前的内部编程和可升级特性之外，通过对机顶终端的远距离重编程可以增加附加的特征或使已有的特征获得提高。利用在只读存储器固有的操作系统，电缆端头装置 208 能够对机顶终端 220 的随机存取存储器重新编程。用这种能力，电缆端头装置 208 就能够以远距离方式使机顶终端上的软件升级。

通过利用程序控制信息信号进行重新编程，一些适当的信号在这个信号上被发送出去。在另外一个方案中，一个频道附专门用于这种专门编程需要。在出现重新编程时，电缆端头装置在这个程序控制信息频道上送出一个中断序列，通知机顶终端 220 重新编程的信号将跟在后面。

b、图像重叠的特性

虽然本发明的优选实施方案为观众一次为一个频道进行压缩码解码，但是要求图像重叠特性的用户可获提供一个这样的机顶终端，它具有能在任一时刻调谐和压缩码解码两个频道的升级硬件部件。一旦取得两个信号，机顶终端就能使图像重叠的特性被充分地取得而无需专门的电视机。

图 15 示意画出了实现图像重叠特性的一个方案。这种实现方法必然需要两个调谐器 603，603' 和两个压缩码解码器 618，618'，使

得两个独立的频道节目可以同时显示在订户的电视机屏幕上。如该图所示，有线电视输入信号由机顶终端 220 接收，输入到两个分开的调谐器中，这些调谐器每个将调到一个独立的电视节目上，这两个节目要同时显示在订户的电视上。这两个电视节目通过图 15 所画出的两个并行的信号通路从有线电视输入信号中被索取。

每个信号通路本质上是一样的（因此它们的部件用同样的编号，一个通路的部件编号带有一撇标记），所以只描述一条通路。所画出的每条信号通路包括一个调谐器 603，一个解调器 606，一个信号分离器 609，一个译码器 600 以及各种压缩码解码设备。在各个信号通过这些设备时，微处理器 602 协调信号的处理以产生一个译码的节目信号。译码后的节目信号进一步一边分为声音，一边分为视频图形及文字内容。节目信号通过一个声音压缩码解码器 612 被取出，声音压缩码解码器进一步处理该声音，以输出到订户电视机。

图 15 示意画出的实施方案显示了对于由各个调谐器调谐的每个视频频道只有单独一个声音频道。如前所述，声音频道的数目一般是单独一个视频频道对应四个声音频道，这些声音信号中的至少二个可用于立体声电视放映，虽然订户可以通过图像重覆的功能同时观看两个独立的视频图形，但是订户的电视机一次只有接纳单独一个声音信号（或者对立体声接收二个声音信号），这样，图 15 所示的机顶终端还必须包括一个开关（未示出），它提供在对应一个视频图像或另一视频图像的声音信号之间的简单转换。这样一个声音转换器，是本领域中公知的一个部件，使得订户可以听一个图象或另一个图象的声音。节

目信号的视频、图形与文字内容部分送到另一个信号分离器 314 中，它接着 信号所有的视频、图形和文字内容分开，这些信号部分被贮存在机顶终端 220 中的一个存贮设备 620 中。这个存贮设备可以是一个只读存储器、随机存储器、电可编程序只读存储器或电可读可擦程序只读存储器。

微处理器 602 启动并协调这两个信号中每一个的视频，图形与文字内容的压缩码解码，一旦这些信号组成部分在机顶终端 220 中被压缩码解码，这些分量就被送到视频组合器 316 中，视频组合器将这两个节目信号的视频图象、图形与文字内容联系并结合在一起。视频组合器输出用于在订户电视机上显示的这二个节目信号。这些信号也可以通过一个 NTSC 编码器 625，以产生模拟的 NTSC 视频波形，同样可以在订户电视机上显示。这样的显示必定需要每个信号通过一个 RF（无线电频率）调制器 605 以便能输入到一个电视机中。这样，产生两个单独的无线电频率视频输出，每个无线电频率由调制器产生的视频信号具有它自己相应的声音输出，它们由每个声音压缩码解码器产生。

每个由这两个调谐器结构产生的视频信号（以及它相应的声音信号）能够同时被显示在订户的具有画像重叠功能的电视机上，或者机顶终端 220 本身能产生供显示的画像重叠的图像。这种显示涉及对其中一个视频（和声音）信号的定比例和重新定位，使得产生的这两上图像能同时被观看。这样做后，订户电视机能够以合屏幕形式显示一个节目的图像，而另一个节目的图像以缩小的比例被显示并重新定位来显示，叠盖在该全屏幕的显示上面。为了实现这样一种技术，机

顶终端 220 必须包括产生一个图像重叠功能所必需的硬件组成部分，包括能够定比例，重新定位置和叠盖图象的硬件。这样一种先进的机顶终端 220 允许订户甚至在其电视机本身不能产生这种效果的情况下能够利用图像重叠的功能。

c、 节目一览表服务

参照图 15 和图 8，在本发明的优选实施方案中，列出了电视网计划中有的节目的节目一览表菜单 1100，以 1020 所示型式的一个主菜单形式被取得。在优选的实施方案中，该主节目一览表菜单 1100 还会提供一个次菜单，像电视网未来七天的节目表，今天未来六小时电视网的节目表，及未来七天电视节目一览表精选等。

为了使机顶终端 220 能够提供节目一览表服务，该机顶级端 220 必须能接收有关的在其特定订户位置可以收看的所有节目的信息。这种信息将作为节目控制信息信号或机顶终端控制信息流的一部分被送到每个机顶终端 220。节目控制信息信号会包括以下七天的计划的所有节目和别的内容。这种节目播放的信息会包括，例如包括：每个节目的名称、节目的类型、节目开始的时间、节目的长度、节目播放的日期、该节目简要说明以及该节目是否有字幕等等。

所有与这种节目一览表服务一起使用的节目播放被送到机顶终端 220，贮存在它的内部存贮器中，一旦订户选取这种节目一览表服务，微处理器在其菜单编制和产生过程中访问该存贮器，这样，这些节目播放信息就与节目一览表菜单模板或分菜单模板相结合。这种节目一览表服务可以涉及利用多于一张菜单，特别是在电视网计划的信息超

过几天的情况下，更是如此。

如果特定的机顶终端 220 已订有节目一览表服务，订户进到一个显示节目时间表的次菜单。如果订户选取这个电视网时间表次菜单 1102，他就有一个电视网节目时间表的一览表供他挑选。如果订户要选取。例如 HBO，那么一个 HBO 专门的次菜单（未示出）能够选择感兴趣的一天，看看这天上播放什么节目。

d、询问观众

为了支持各种各样的服务，机顶终端 220 能够向观众提出问题，并记录观众的答复。例如，机顶终端 220 为了在显示电视菜单 112 的图上 16a 上建立起一个用 1100 表示的喜爱频道的列表，询问订户以及让订户输入他所挑选的 8 个喜欢的频道的菜单被显示。

在询问订户所喜爱的一系列节目后，该终端显示一张次菜单，允许订户选择一个他喜爱的或受欢迎的节目来观看。虽然可以选择各种各样的菜单，但是每一个的目标是相同的，一减少或增加印刷式电视节目指南，在另一个方案中，提供一个节目观看建议的特征作为一个附加特色，这种特征给于那些犹豫不决的或懒散的观众以一些有关他应当看哪些节目的建议。机顶终端 220 利用了一个相应的算法来建立这种节目的建议的特征。这种节目建议的特征一份正在审查过程中的美国专利申请（流水号_____）中被详细描述，该申请的名称是：“电视节目发送系统推荐节目的可重编程序终端”。该申请通过引用被结合到本申请中。

为了使机顶终端 220 对该订户指出应当看哪些节目而作出决定，该

终端必须建立起该特定观众的一个个人的情况。根据在特定观众个人情况中的资料以及在节目控制信息信号中取得的电视节目资料，机顶终端 220 可以选择一组该特定观众可能观看的节目。

为了使这一特性能够运行，机顶终端 220 能够收集每个观众的个人情况。贮在一个存贮器文件中。这种个人情况由以一些方式收集的统计资料组成。机顶终端 220 对每个观众建立这种个人情况并按观众的姓名将这种信息贮存在一个存贮器文件中。为了在一个优选的系统中建立一个人情况，该观众回答在一系列菜单屏幕上出现的一系统问题。这些个人情况的屏幕请示观众输入资料、像姓名、性别、年龄、出生地、低年级学校教育的地点、职业类型、教育水平、每周观看电视节目的数量以及在一个星期中该观众观看特定种类的节目的数目，如体育、电影、纪录片、生活喜剧等，可以利用任何有助于机顶终端 220 有针对性地向该观众做广告宣传或节目建议的人员调查资料。

一旦建立了个人情况（在一个特定的机顶终端 220），它可以在非易失性存贮器中无限地被贮存。在家庭菜单屏幕 1010（图 8）上的一个选择启动这种节目建议特征，在要被启动之后，机顶终端 220 会给观众显示一系列简要的问题，以确定观众在该特定时刻的心情，像在图 16b 上表示的那样。例如，第一个心情问题的屏幕 114 可能要求观众选择他是否愿意看一个短的（30 分钟）、中等的（30—60 分钟）或长的（60 分钟以上）节目，第二个心情问题的屏幕 1116，要求观众在系列节目中从思想性的节目和浅显易懂的节目之间作选择，像图 16c 中所显示的那样。第三个心情问题的屏幕问用户需要一个消沈的节目还是

积极活跃的节目，像图 16d 显示的那样。观众利用在遥控单元 9000 上的光标移进键和前键对每张提问菜单作出一个选择。

在观众对确定他心情的提问菜单作出答复之后，机顶终端 220 利用其个人情况资料，找出适合该观众最好的播放节目。机顶终端 220 提供几个建议的节目给观众。以这种节目选择的特点，机顶终端 220 可以用智能的方式帮助特定的观众选择一个电视节目。

个人情况的资料还可以用于有针对性的做广告宣传。在优选的实施方案中，网络控制器 214 能够把专门的广告有针对性地送到电缆分配网络的结点上，或者送到各个订户。为了实现寻找广告目标的能力，网络控制器 214 将许多套的广告发送到电缆分配网络的结点或各个订户，供最终在机顶终端 220 上显示。当观众正在观看的视频影象接近中断做广告信号。在这种处理当中，微处理器 602 协调分离这种节目播信号。一旦视频图像信号暂停进行商业广告时，根据前述的个人情况资料，一个特定的广告或一组广告有针对性地送到一个特定的机顶终端 220 上。虽然网络控制器 214 是该节目递送系统中提供这种目标寻找能力的部件，但是机顶终端 220 被调到一个特定的频道，但一个来自别的频道的广告却显示在订户的电视机上。

提供这种放行频道转换能力所需的硬件被显示在图 17a 和 17b 上。图 17a 显示了在单独一个 6 兆赫的频道带宽内提供频道转换的机顶终端的硬件组成部分。这些部件包括一个调谐器 603，一个解调器 606，一个信号分离器 609，一个多路传输器 400，一个压缩码解码器 622，一个微处理器 602 以及一个本地存贮器 M。调谐器 603 通过调谐到一个包

括被显示图象和一些携带广告的频道进行工作，解调器 606 处理这些信号并将它们送到信号分离器 609 中，将接收到的信转换成分开的节目信号和广告信号。在这种处理当中，微处理器 602 协调分离这种节目播放信号。一旦视频图像停进行商业广告时，微处理器 602 指示多路传输器 400 选择该广告或一些广告送去解压缩，并随后在订户电视机上显示。这种硬件结构允许机顶终端 220 在 6 兆赫带内的频道之间作转换并为观众放映各种的广告，而不论观众正在观看什么视频影象。

如果一个针对性的广告落在包含该观众正在收看的视频节目的被调谐的 6 兆赫频宽之外，则利用图 17b 所示的硬件结构。在这个结构中，就像图中由双向箭头所表示的那样，微处理器 602 指示调谐器 603 重新调谐到另一个 6 兆赫的频道通道上。

微处理器 602 与调谐器 603 配合工作就能使在另一个 6 兆赫通带上发送的有针对性的广告以最少的截获时间和延迟被调到。更具体地说，这种结构允许机顶终端可以调到一个给定的 6 兆赫频带的外面（到另一个 6 兆赫的频带中）以便选择为目标的广告来显示。这种供选择的实施方案可能需要一个完全的屏幕屏蔽，使得在调谐过程中产生的令人讨厌的屏幕跳动减少至最小。屏蔽用于盖住不然会调谐到另一个 6 兆赫频带宽度的截获时间（例如 0.5 秒）中出现的闪烁。

如果截获时间或延迟太长的话，一个可选择的方案（未画出）可以包括利用二个调谐器的结构，以成本的增加换取更低的截获时间。本领域的专业人同会知道许多能提供一个放行频道转换的其它机顶终端硬件的结构。在名为 "有线电视传送系统网络控制器" 的美国专

利申请(流水号_____)中提供了目标广告和频道转换更详细的说明, 该申请通过引用被结合在本申请中。

e、 促销菜单

图 18 画出了在系统 200 中利用一个用于销售预约的服务的促销菜单 1120。 这种促销菜单被定在包括各种联机型服务的 B 级互动服务装置中。 服务有数据库服务、 电话簿信息服务和预订飞机票服务等。 类似的菜单也用于 A 级互动服务。 它还提供订户有关猜谜, 地理事实问答等节目的附加信息。 这种信息可以在几种数据方式中由机顶终端 220 接收, 包括在垂直消隐间隔 (VBI) 和在节目控制信息信号中。

类似菜单 1120 的其它一些菜单也可用于 C 级互动服务中, C 级互动服务利用诸如激光盘技术这样的本地存贮器 (如 122) 以提供很大范围的多种媒介的经验。 C 级互动服务如前所述需要一个硬件升级装置, CD-1 和 CD-ROM122 装置特别适合于用这种服务。

一般, 当订户选择一个非现有通道时会产生促销菜单, 形成一个虚拟的频道, 这样的虚拟频道不需要任何附加的频带, 因为这些频道并不携带产生一个促销菜单所需以情报资料。 当订户选择一个并不存在的频道时 (例如频道 166), 一个虚拟频道被产生, 以一些方式利用发送到机顶终端的数据。 例如, 数据可以被发送在另一个在波段外频的垂直消隐间隔 (VBI) 中, 或者该菜单信息从电缆端头装置发送在机顶终端控制信息 (STTCIS) 中。 利用这些数据产生就地贮存在机顶终端处的以可以在订户电视机上显示的 NTSC 视频信号形式的图像。 这样, 可以设立一个促含有菜单, 建立一个虚拟频道, 这种功特性就使机顶

终端具有显示一个促销菜单或图象显示的能力，只要订户选择了一个不存在的频道。

f、其它互动服务

图 19a 和 19b 显示了利用 A 级互动服务可取得的菜单（分别为 1130 和 1132）。参照图 19a，当一个电视节目可利用 a 级互动服务时，系统会显示一个由字母 "I" 和两个交叉的具有半圆形尾巴的箭组成的一个交互标记。在优选的实施方案中，机顶终端 220 将这个交互标记像覆盖菜单一样放在电视机屏幕上。在这种优选的实施方案中，机顶终端 220 将检测是否有可以利用互动服务给订户显示的电视节目的数据或信息。当机顶终端 220 检测到有互动信息可取得时，它将产生这互叠菜单 1134 并将它放到电视屏幕上。例如机顶终端将检测到，关于一个电视节目的信息正在垂直消隐间隔（VBI）中传送，并产生一个互叠菜单 1134，以每十分钟的节目播放间隔时间出现在订户电视机屏幕上 15 秒钟，类似地机顶终端 220 能检测到节目具有可利用接近于对白的文字说明以信息，并将一个文字显示条置于屏幕上。

参照图 19b，当订户在电视机屏幕上看到该交互标记 1134 时，订户就知道可以利用与他收看电视节目相结合的互动服务。如果该订户按下互动遥控按钮，机顶终端 220 会产生另一个互叠菜单 1133 并将它置于屏幕上，这个互叠菜单 1134 被显示在图 19b 上重叠在一个交互电视节目上面。从这个菜单 1134 上，订户可以选择许多不同型式的与当前电视节目进行文字内容的相互作用像在 1134 上，这些节目包括猜谜、事实问题更多的信息、世界地理位置、产品等等。在操作互动分菜单

期间的任何时候，用户可以返回到该电视节目，不必互动特性。

另一分菜单 1136 在屏幕下半部分以文字内容方式向观众提供与该电视节目有关的附加信息。在图 19b 中，分菜单 1136 显示可取得的分目录猜谜的互动选择。在这处互动的分目录，向用户呈现出一些问题和一系列可能的答案。如果订户愿意的话，订户猜谜选择一个答案，在选择之后，机顶终端 220 就依次到另一个菜单。机顶终端 220 依程序以该交互猜谜答案分菜单，它告诉订户是否选择了一个正确的答案。接着，另一个分菜单会显示正确回答的或不正确回答的猜谜问题。

图 20a 是 B 级互动服务的一个分菜单的例子。从这个分菜单 1141 上，可以取得许多联机情报资料服务中的任何一个。在这张菜单上订户已选择了一个服务，即预订飞机票的服务。

在选择预订飞机票中，订户遇到一系列有关联机情报资料服务的菜单，参照图 20b，通常给订户显示一张分菜单，如分菜单 1144，用于提供各种附加选择的情报资料务。在每一张与一种情报资料服务有关的分菜单中，订户能够出去，回到主菜单 1010 或普通的有线电视。

图 20c 是航空公司信息和预订分菜单 1144，允许一个订户看 6 种尚有空位的航班。订户可以选择航班中的一个，看它否还可订座。另一个类似的分菜单允许订户输进希望能订座日期的年、月、日。在这种分菜单中，提供给订户更正输入资料任何错误的选择性。

图 20c 是一张航空公司分菜单 1150，它使订户可以查看一个航班中可取得的剩余座位，使订户能够选择一个指定座位。这张互动式分

菜单 1150 是如何利用菜单的一部分和不同颜色的办法向订户以图形方式显示信息的一个例子。在这个互动式菜单中，屏幕的下半部分显示一个飞机的客舱，所有的座位位置用方块的图形方块的图形方式表示。通过用蓝色对已占位置着色和对未占的座位位置上着不同的颜色，该菜单就能在有限的空间容量中提供详细的资料。这种用在互动式联机情报资料服务中的信息图形表示法是向观众以视觉方式显示大量信息的一个重要的方法。

参照图 20d，另一张分菜单 1156 允许订户选择单程或双程机票，确认订座和用信用卡付机票款，在屏下部选择适当的条状菜单。在这个特定的菜单 1156 中，订户正在用信用卡付机票款。别的分菜单可以处理订户机票的信用卡收款、确认订户对机票的购买，并将这种信息送到出机票的地方。

利用上述方法和硬件，可获得各种互动式服务。本领域的专业人员知道，优选的机顶终端 220 可以采用这样一些互动式服务。

g、 致电者的识别

利用机顶终端和一个被联接的调制解调器的功能，机顶终端能够执行辨认致电者的功能。机顶终端辨认致电者的功能可以与电话公司提供辨认致电者功能相类似的方式帮助观众。但是机顶终端能够利用电视机作为它的显示方式告诉用户，对这种辨认致电者功能更受欢迎和更感方便。

如果机顶终端 220 检测到一个观众正在使用该系统和观看电视，这种辨认致电者功能会自动启通，辨认致电者启通时，机顶终端的软件通

过调制解调器监测向该观众打进来的电话。在机顶终端检测到电话铃正在响时，系统将自动查寻打进来电话的数据资料，辨认致电者的电话号码。

基于收到了打进来电话号码，辨认致电者的优选实施方案是将该电话号码与存储器中的电话号码进行比较，贮存在存储器中的电话号码与贮存的号码一致时，相应的文字内容或图形被显示在电视机屏幕上。例如，“外婆”和“一张笑脸”的图形利用一个复盖菜单会闪现在电视屏幕上。

以这种方式，观众可以看到致电者的姓名（和认别的插图图形）并能够决定启通自动电话消息记录系统或接电话。在产生一个叠盖菜单后，机顶终端软件等待发送观众反应的一个 IR 命令。以简单按下遥控器上的一个按钮，观众就能继续看节目并知道致电者的身份，无需使他的视线离开电视机。如果用的是一个无声电话信息系统，观众可以就让电话铃响到必要的次数，直到电话应答机正常启通并回答电话。

在另一个优选的实施方案中，不贮存电话号码，机顶终端可以只是在屏幕上利用复盖的菜单在屏幕上闪现打进来的电话机号码。在一个更高级的实施方案中，在机顶终端或遥控中配备一个拾音器。利用电视机的扬声器，遥控器和拾音器，观众可以利用遥控器上的按键，眼睛不用离开屏幕的情况下接电话。

h、数字音响功能

参照图 21，本发明的数字音响特征使订户可以通过订户立体声设备

(未示出)收听激光品质的音响。这可以通过用电缆直接从机顶终端 220 (它可以包括一个 D 级硬件升级装置) 接到订户的放大器 / 立体声系统实现, 或者订户可以通过其电视机收听音响。

在优选的实施方案中, 数字音响特性利用了一个 D 级硬件升级装置作为数字无线电调谐器。这种 D 级硬件升级装置使订户能够利用该节目递送系统数字音响信号传输能力。数字音响传输需要比传送一个数字视频信号低得多的频带。因此, 在即使是有限的频带段上, 几百个数字音响节目能够被传送到每个机顶终端 220 上。

如果数字音响节目被递送到机顶终端 220 上, D 级硬件升级装置(示于图 13) 给订户提供一张选择收听一个确定的数字音响节目的菜单。D 级硬件升级器利用一个与机顶终端 220 为显示视频图像而采用的调谐器分开的调谐器 603。数字音响信号经有电视传输媒介在机顶终端 220 处被接收。机顶终端 220 转而又将该数字音响信号送到 D 级硬件升级装置的各个部件中去, 这些部件可以包括一个调谐器 603, 解调器 606, 信号分离器 609, 译码器, 压缩码解码 622, 遥控界面和微处理器 602。

D 级硬件升级装置利用它的调谐器 603 调到由订户选取的特定数字音响节目上, 然后对数字音响信号进行解调、信号分离和译码。在完成这些处理后, 该数字音响信号压缩码解码, 产生一个处理好的数字音响信号, 可以输出订户立体声设备或直接送到场声器。

D 级硬件升级装置包括一些数字音响信号输出的端口, 提供信号从 D 级硬件升级装置传输到订户立体声设备的必要联接。此外, D 级硬件升级装置设备包括一些能显示被选择节目的频道号码、数据和时间等的

小型发光二极管（LED）显示器。

D 级硬件升级装置可以被实际放在电视机和机顶终端 220 不同的房间里，这样，D 级硬件升级装置就有它自己的遥控器（未画出），具有比上述机顶终端遥控器 900 会更少的选择性和按键。这种 D 级硬件升级装置比机顶终端遥控器 900 会更加有限，因为 D 级硬件遥控器专用于数字音响节目的选择。尽管如此，这种有限的遥控器包括一个用于显示所选数字音响节目的频道号的 LED 或 LCD（液晶显示器）显示器。作为另一个选择，机顶终端遥控器可被编程与 D 级硬件升级装置一起使用，从而无需另外的遥控器来利用数字音响特性。

无论用哪一种遥控实施方案，订户都可以进入 D 级硬件升级装置来选择一个数字音响节目。遥控器发送一个红外命令信号给 D 级硬件升级装置，指示该装置的微处理器 602 开始选择一个确定的节目。所需的节目如前所述被处理（即被调谐、信号分离、译码和压缩码解码）并送到订户立体声设备听收。

选择一个数字音响节目不一定需要与订户电视机有交互的作用。选择一个数字音响节目所需的一切通讯可以产生在遥控器与 D 级硬件升级装置之间。因此，数字音响的运行不需要调谐订户的电视机。

另一个可能的选择是 D 级硬件升级装置与机顶终端 220 放在一起，订户能够通过订户电视机屏幕上显示的一张菜单选择一个音响节目。在这种方案中，订户利用机顶终端的遥控器进入一张选择数字音响节目的菜单。

在一个供选择的实施方案中，机顶终端 220 包括了 D 级硬件升级装

置的一切特性，因而不需要升级装置。本领域的专业人员会知道其它允许接收数字音响可替代方案。

图 21 是一张显示数字音响节目选择的主菜单 1160，付费的订户就会有这张菜单。在图表格式 1162 中，主菜单显示了在六个不同音乐类中最受欢迎前五首、十首、及四十首歌。在图表下面，系统能提供描述被选音乐节目详细内容的文字消息 1164。利用同样的图标和菜单格式，系统能提供鼓励订户试验付月费参加该服务的文字说明。例如，一张菜单以锡费示范方式让订户试验这系统，另一张菜单允许订户请求一些有关这个系统的另外一些促销性资料。这样的菜单可以在所有菜单系统中使用。从任何一个用于数字音响特性的菜单屏幕上，订户可以按单独一个按钮，退回到普通的有线电视。

i、录像机控制

参照图 22，机顶终端 220 组成的先进系统被用于控制录像机和利用一个引导录像特性来简化记录节目。机顶终端 220 有一个用于录像机的单独输出。控制信号被传送经过机顶终端 220 的录像机输出，输入到录像机，使录像机由机顶终端 220 自动控制。利用机顶终端 220，订户从菜单选择一些节目，而录像机会被自动启通记录被选取的节目。

为了提供录像机控制特性，机顶终端 220 向录像机发送指令或控制信号。这样一些控制信号由机顶终端的微处理器 602 触发，产生并利用一个单独的联接或者作为在订户电视机上显示的被处理好视频信号的一部分送到录像机上。这些控制信号直接从该先进的机顶终端送到录像机，指示录像机何时开始和结束对特定节目的磁带记录。

微处理器 602 协调送到录像机的控制信号的传播，将这样信号内容贮存在本地存储器中。一到接近该节目要放映的时间，微处理器 602 启动菜单产生软件，显示一张通知菜单或屏幕，通知订户该节目接近放映时间了。这种提醒也请订户检查是否已将一匣磁带插到录像机中。

订户可以通过进一张录像机控制菜单启动录像机控制特性，录像机控制分菜单问订户是否希望录下一个选择节目供以后观看。这样，订户利用前面叙述过的提供订户互动式回答能力的任何一个硬件以交互的方式在菜单或屏幕上输进这样的信息。

在优选的实施方案中，订户可以利用一个与他的录像机或其它视频录像机连在一起的一个电影库。该电影库是一张可选取电影清单的菜单。这样，一个订户可以录下一个电影库。该电影库是一张可选取的电影清单的菜单。这样，一个订户可以录下一个在不方便的时间开始放映的电影供以后观看。通过使机顶终端具有适当的特性，订户可以让该机顶终端启动电视机和录像机并执行录像机并执行录电影所必需的一切功能。

在触发了录像机控制特性后，一张菜单屏幕确认选择的电影，开始的日期和开始时间，并通过该订户录像机将会自动被接通。操作这张分菜单时，用户通过按一个退出按钮可以退出回到电影库主菜单，或退回普通电视，或取消电影库的订约。这种菜单显示订户已经选择了退回普通的电视。订户的录像机或其它视频磁带记录设备必须被连接到机顶终端 220 上以进行自动录像。

紧接着一个节目选择之后，电视机上出现一个节目说明菜单。此

外，根据这张节目说明菜单，观众可以利用引导录像特性选择要在他的录像机上录下的选定节目。如果选择了引导录像特性，图 22 上所示的引导录像分菜单 1170 给订户进一步的指示说明。为了将机顶终端 220 设置成执行录像的功能并操作录像机，控制信号经由机顶终端 220 和录像机之间一个单独的连接从机顶终端送到录像机上。录像机能够解释这些从机顶终端来的控制信号并执行所希望的功能（像启通录像的特性等）。在优选的实施例中，如前所述，录像机控制信号与输出端 650 输出的视频信号波一起发送。另一个方法是利用机顶终端 220 与录像机之间一个单独的连接。

j、高清晰度电视功能

优选实施方案的机顶终端 220 与节目传送系统能够容易地支持高清晰度电视（HDTV）。数字视频图像、压缩以及每个频道不受约束的频带限制的组合使得本优选系统十分适合高清晰度电视。高清晰度电视更大的信息量对本系统不会产生任何问题。优选方案的菜单选择系统是向订户提供高清晰度电视节目播放的一个受订户欢迎的方式。

图 23 显示了高清晰度电视服务与产生菜单式节目传送系统的结合。如果订户选择高清晰度电视的主菜单 1032，订户会接到一个与订购该系统的一个建议一起的一个说明，或者接收到一个当场订购的文字注释和高清晰度电视中现在可取得的节目选择的一张列表。如果订户没有付费参加该特定的服务，即高清晰度电视，则允许订户加入一个正在进行的节目一段时间为示范来诱使订户去订购该服务。

如果订户已付了高清晰度电视的费用，订户像以任何其它主菜单屏

幕一样作为开始。 这张特定的主单显示一个例子，表明这同一菜单的一个紧接着的或第二个屏幕可能会存在。在这特定的情况下，该主菜单高清晰度电视 1032 存在一个第二屏幕。订户可以通过在屏蔽下半部分中选择菜单显示块 1172 " 其它高清晰度电视选择 " 进入该第二屏幕。紧接着这种选择之后，订户就取得了节目选择的一个第二屏幕， 这样任何菜单能够具有许多节目选择的多个屏幕。这种在一个菜单上屏幕页面型操作中心 202 组装器避免了在该同菜单中对各种节目选择的分类。在另一种实施方案中，随着订户向上或向下卷滚，菜单块中的文字内容随之改变。这个高清晰度电视例子的许多变化型式可以与所述的系统一起使用。

k、 后院卫星系统

在另一种结构里，在没有电缆服务的地区订户利用后院卫星系统 (TVRO) 接收配套电视服务，机顶终端 220 将包括适当的硬件使能通过端口 656 连接到卫星 206 接收设备上。在这种结构中，机顶终端 220 中的菜单系统直接作中心 202 进行编程。此外，在订户家中必须设置一个上游通讯机构（即调制解调器）与操作中心进行信息的联系。

这些使机顶终端能在一个后院卫星系统中远行的硬件组成部分不被包括在机顶终端本身之中。任何这种使机顶终端 220 与后院卫星系统配合运行的部件往往是在订户屋外。因此机顶终端 220 将像前面所描述的那样工作，尽管在节目递送的传输媒介上发生了变化。

这里所用的术语和描述是为了示例说明，并不表示仅限于此。本领域的专业人员知道，在以下权利要求所规定的本发明的要旨和范围之内，可以作出许多的改变型式。

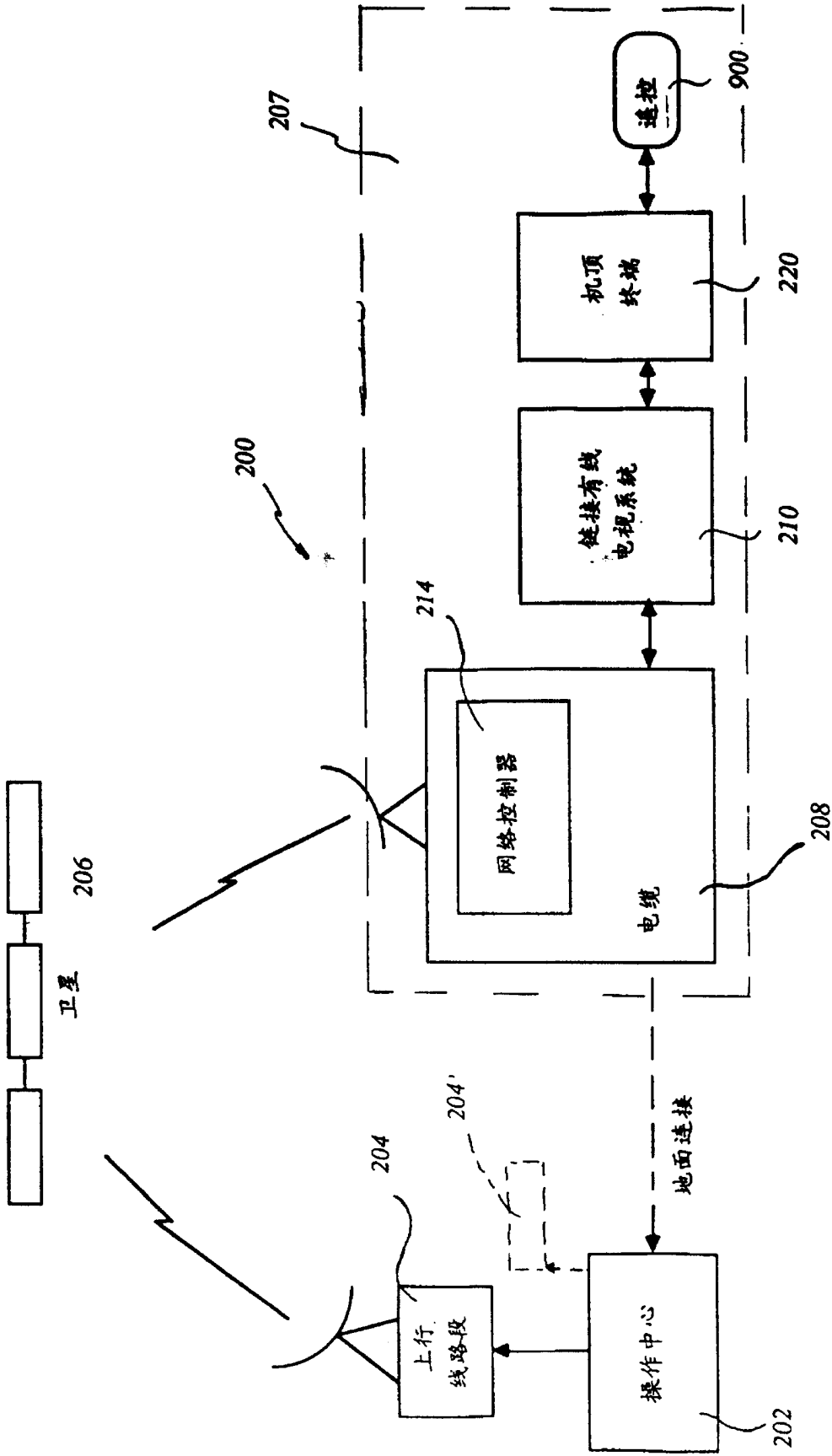


图 1

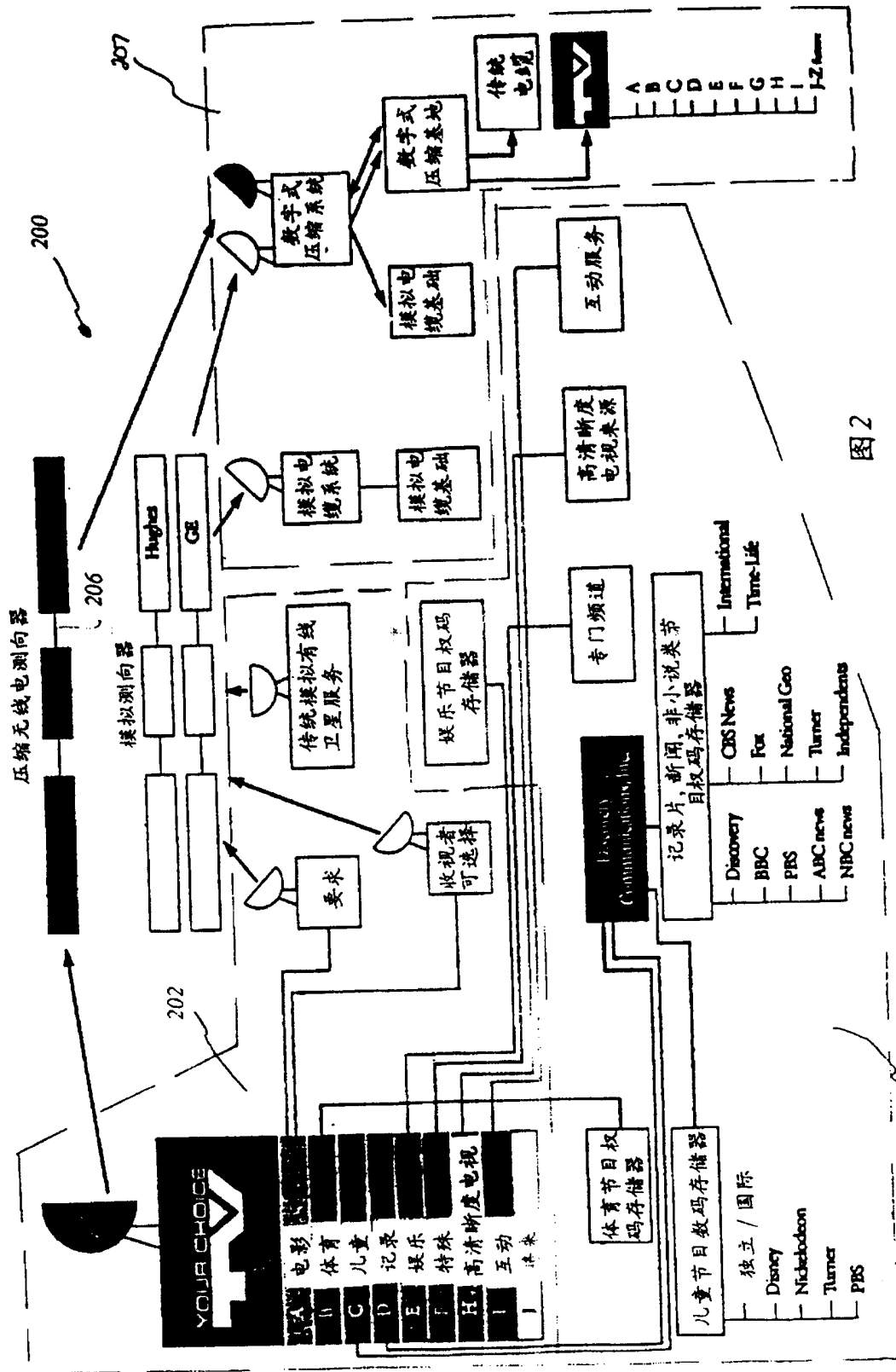


图 2

212

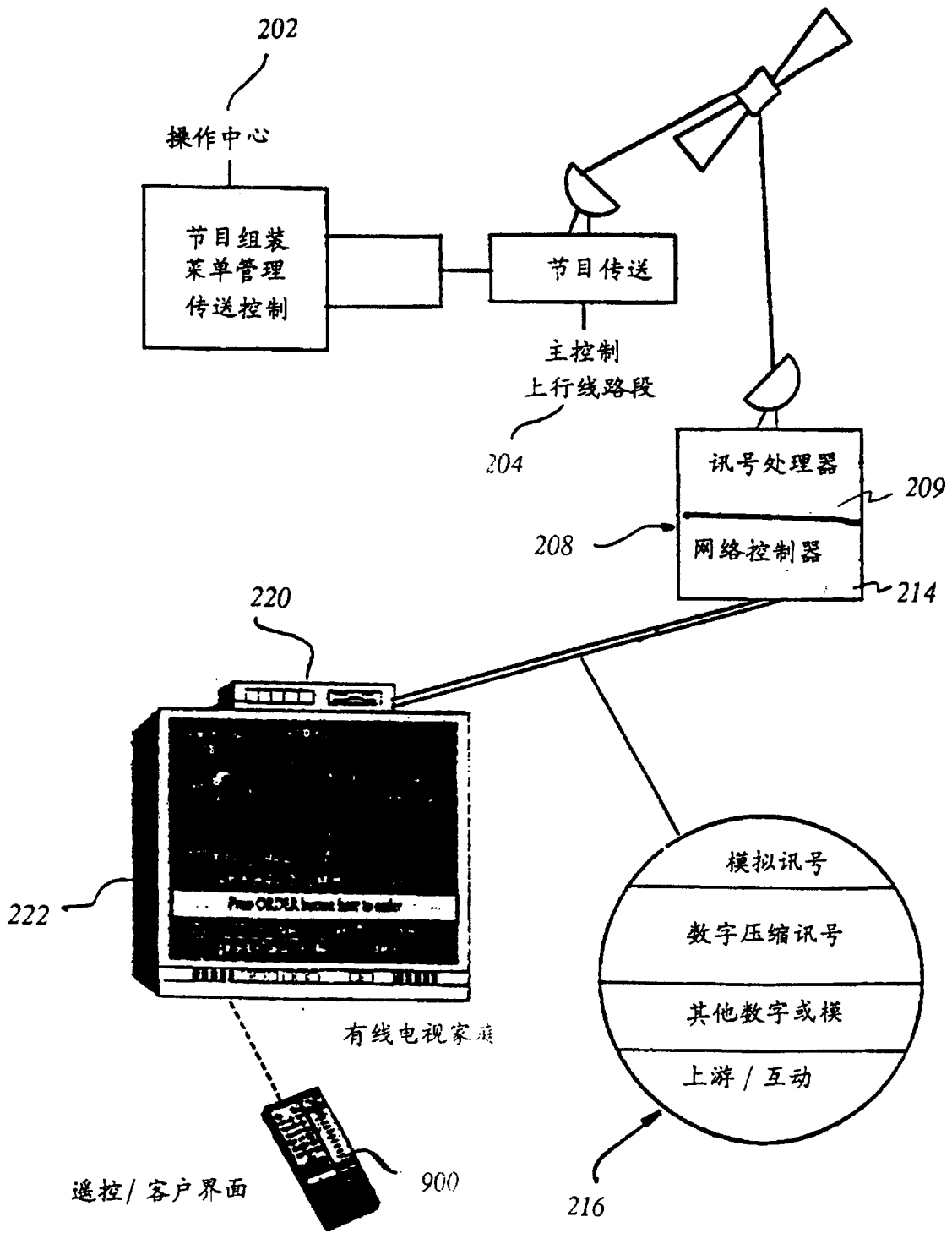


图3

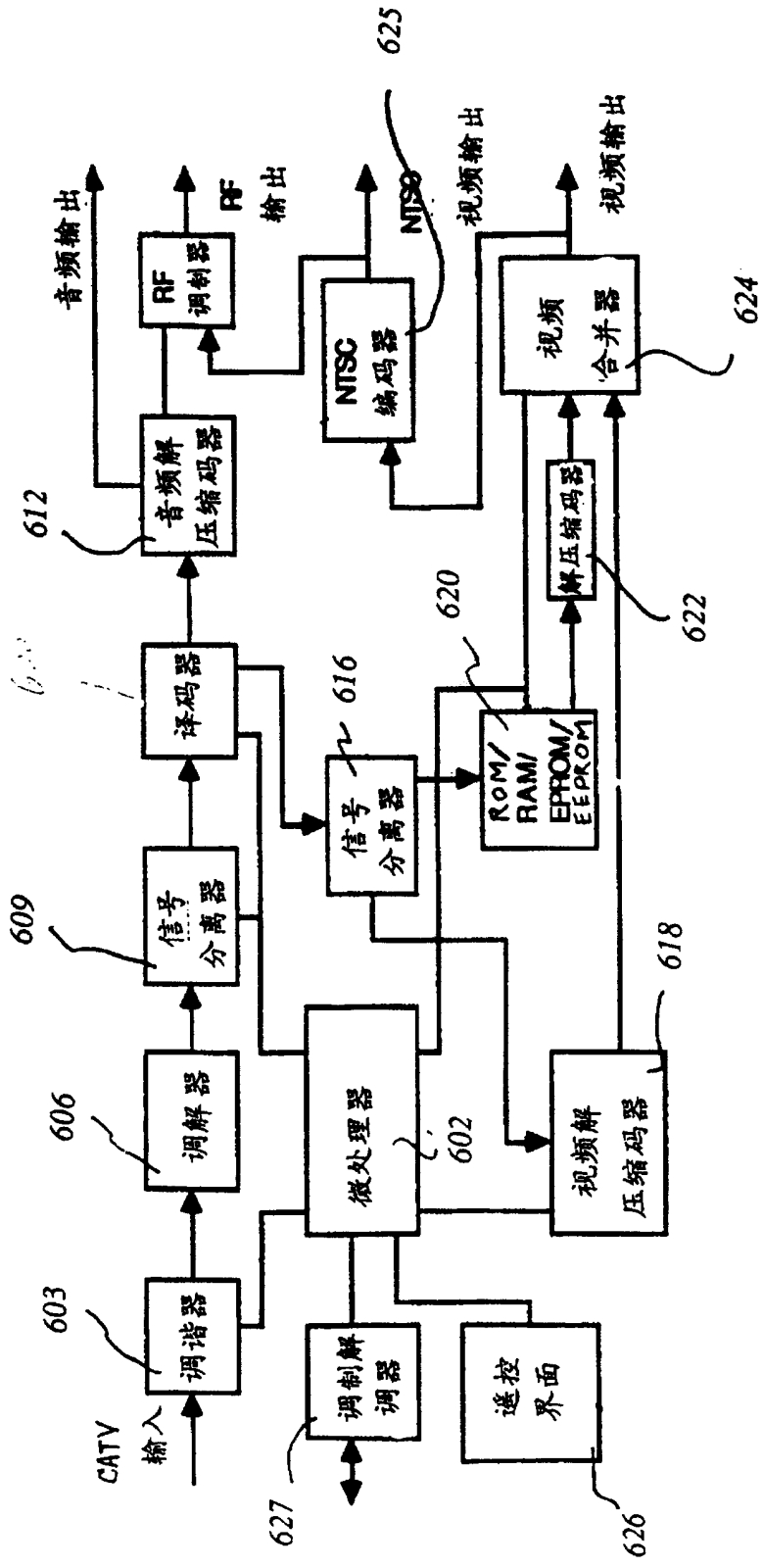


图4

220

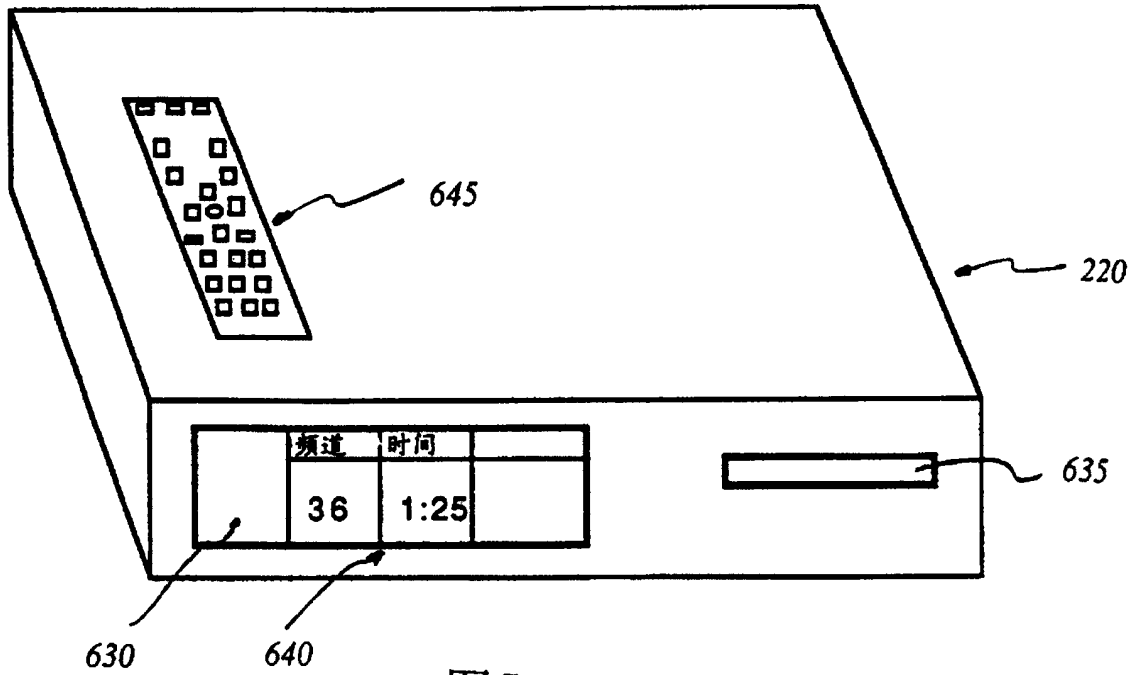


图5a

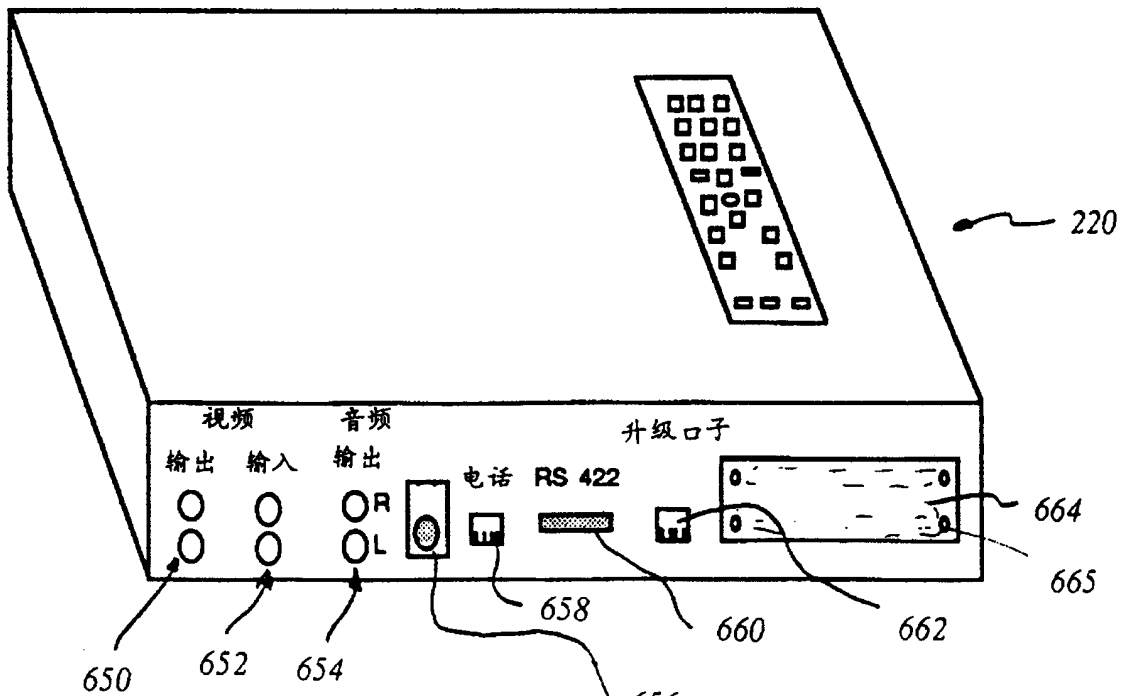


图5b

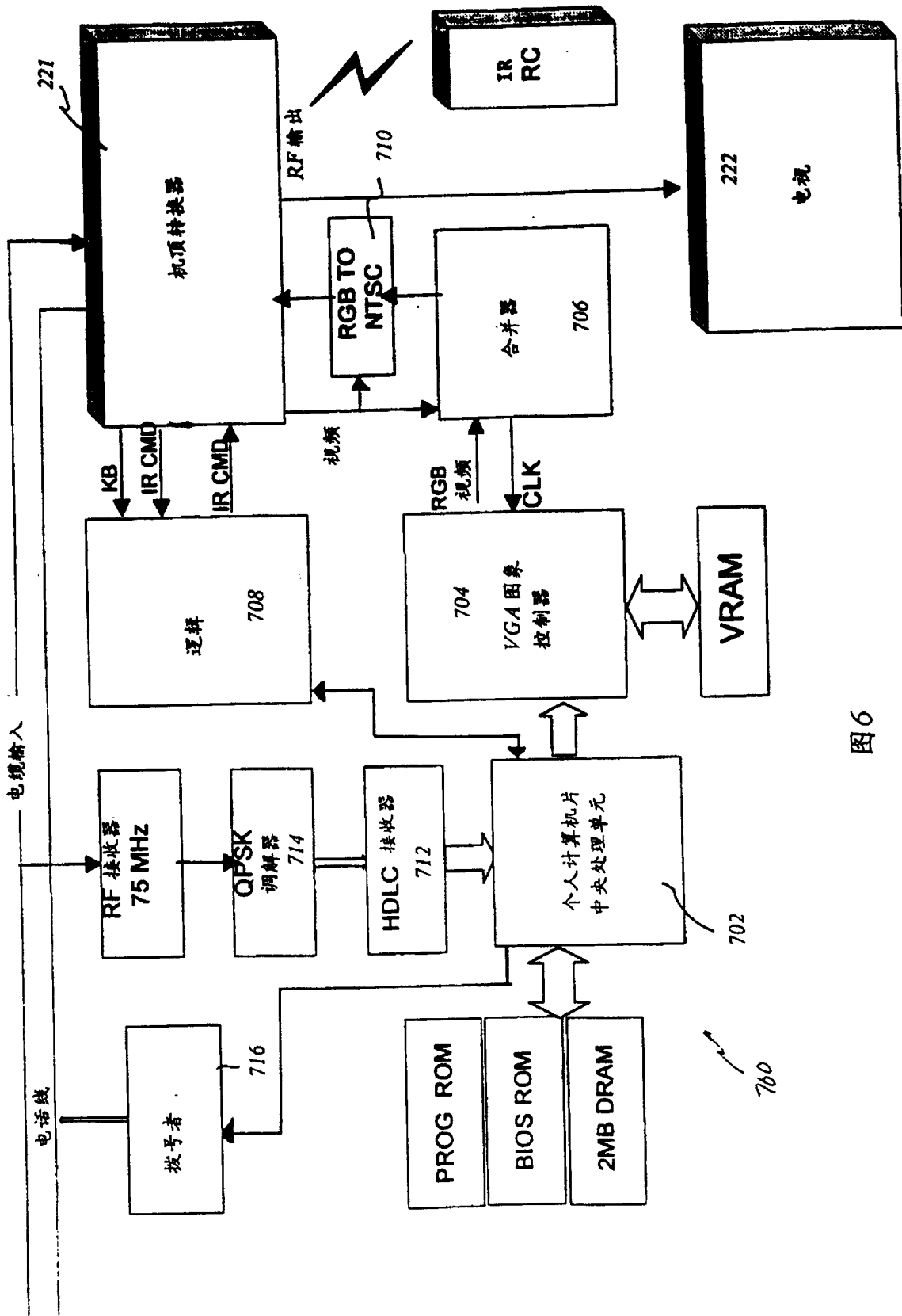
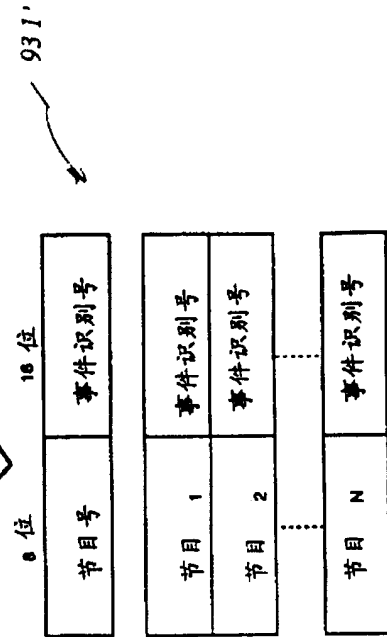
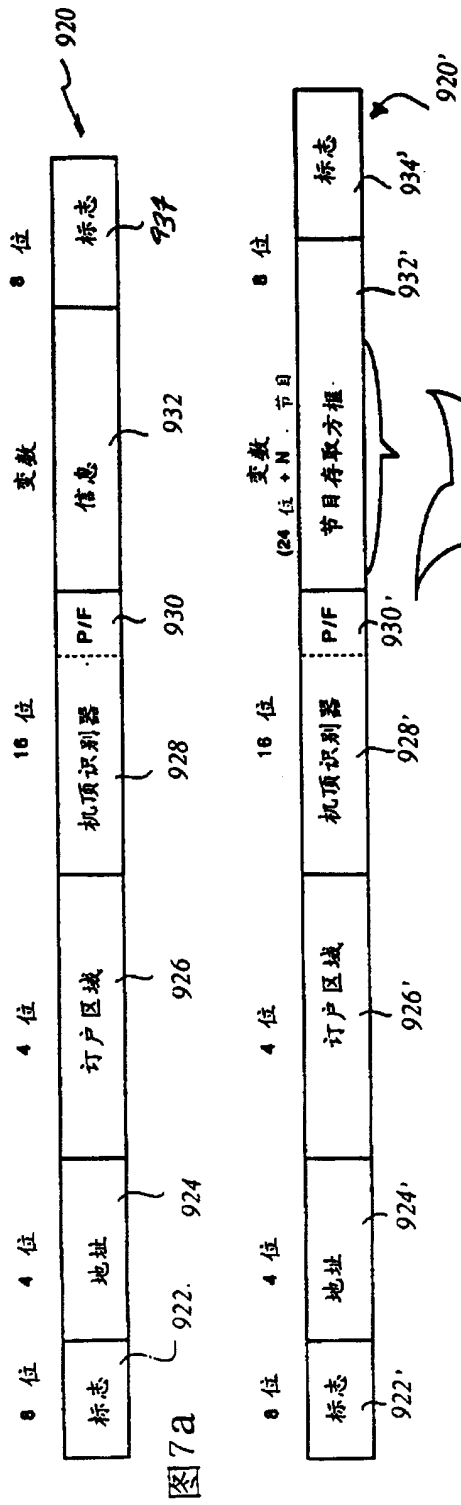


图6



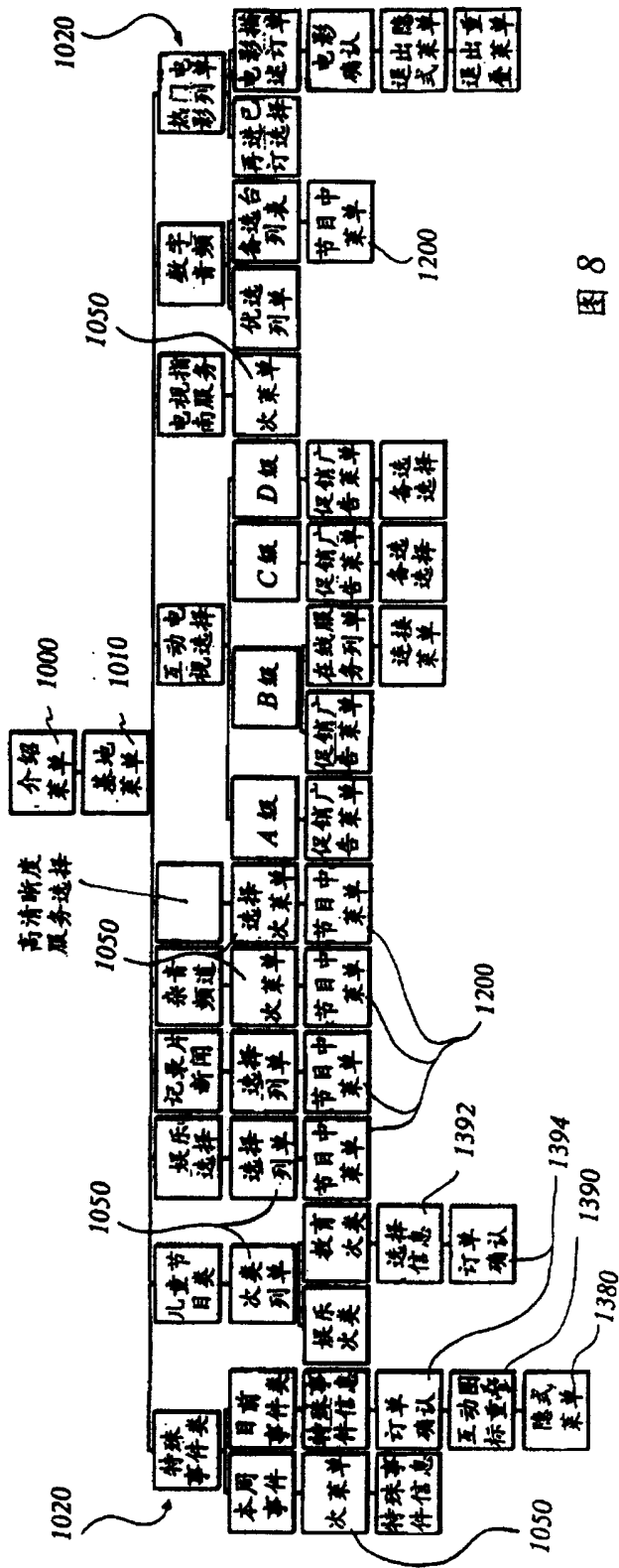


图 8

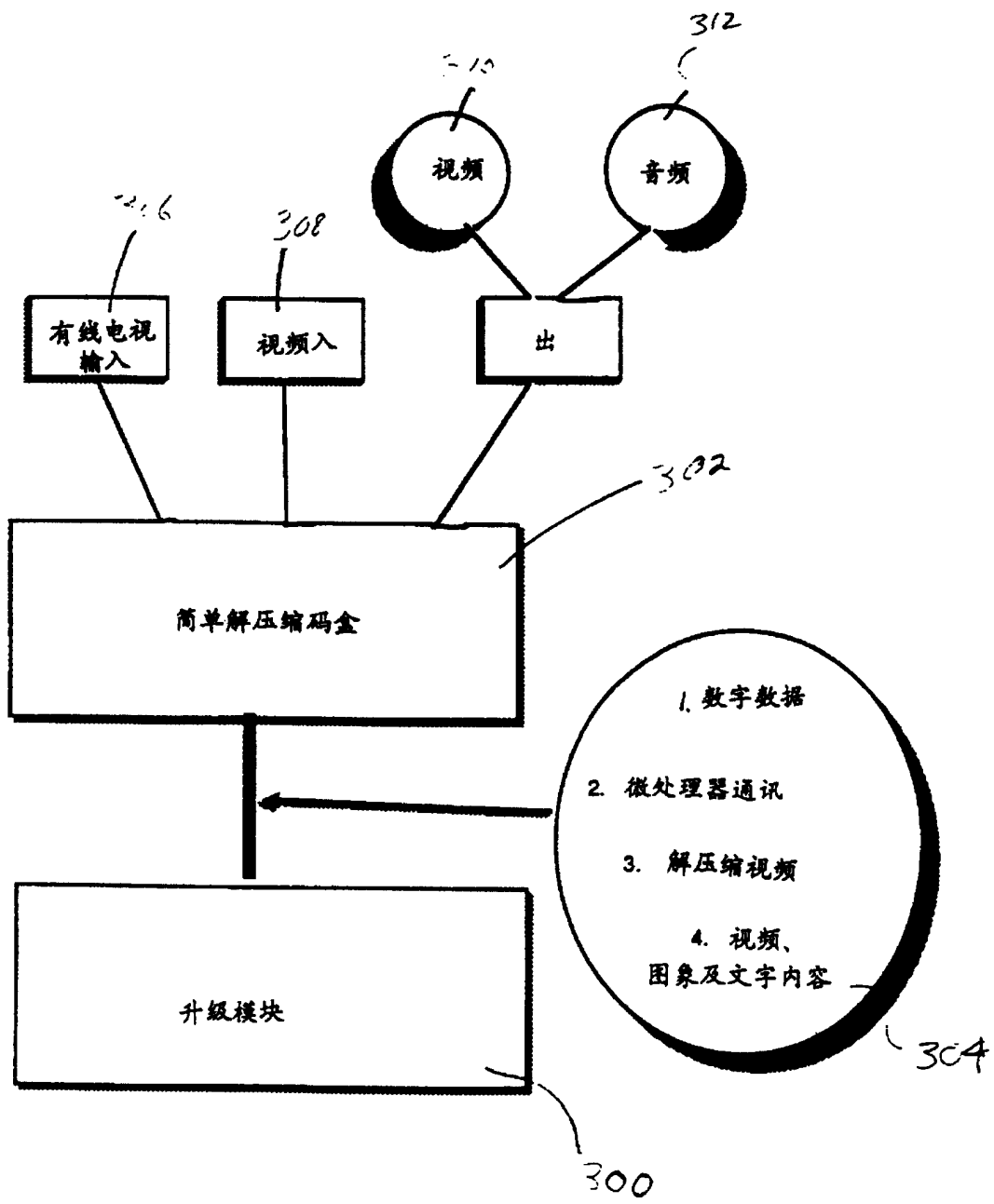
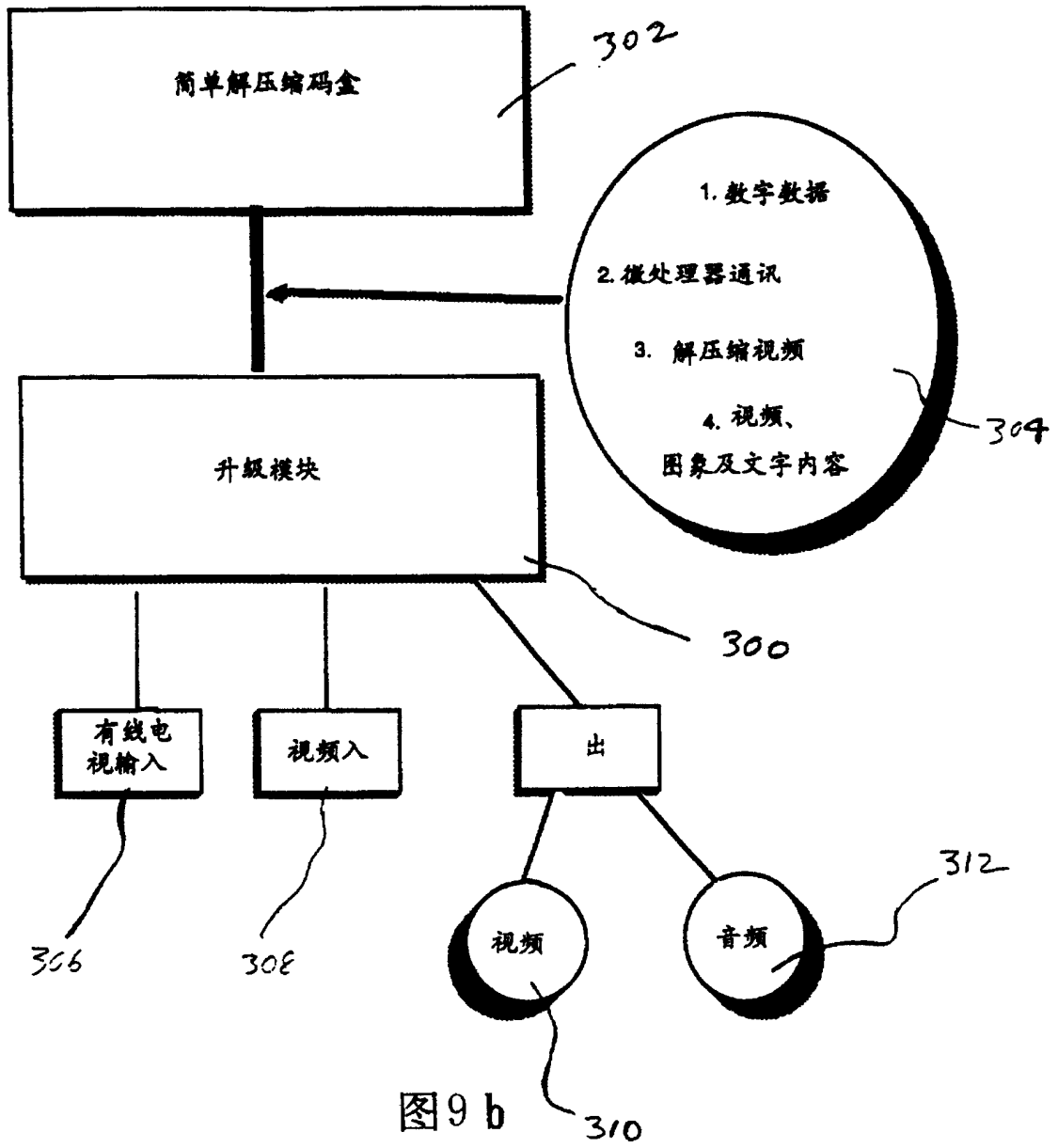
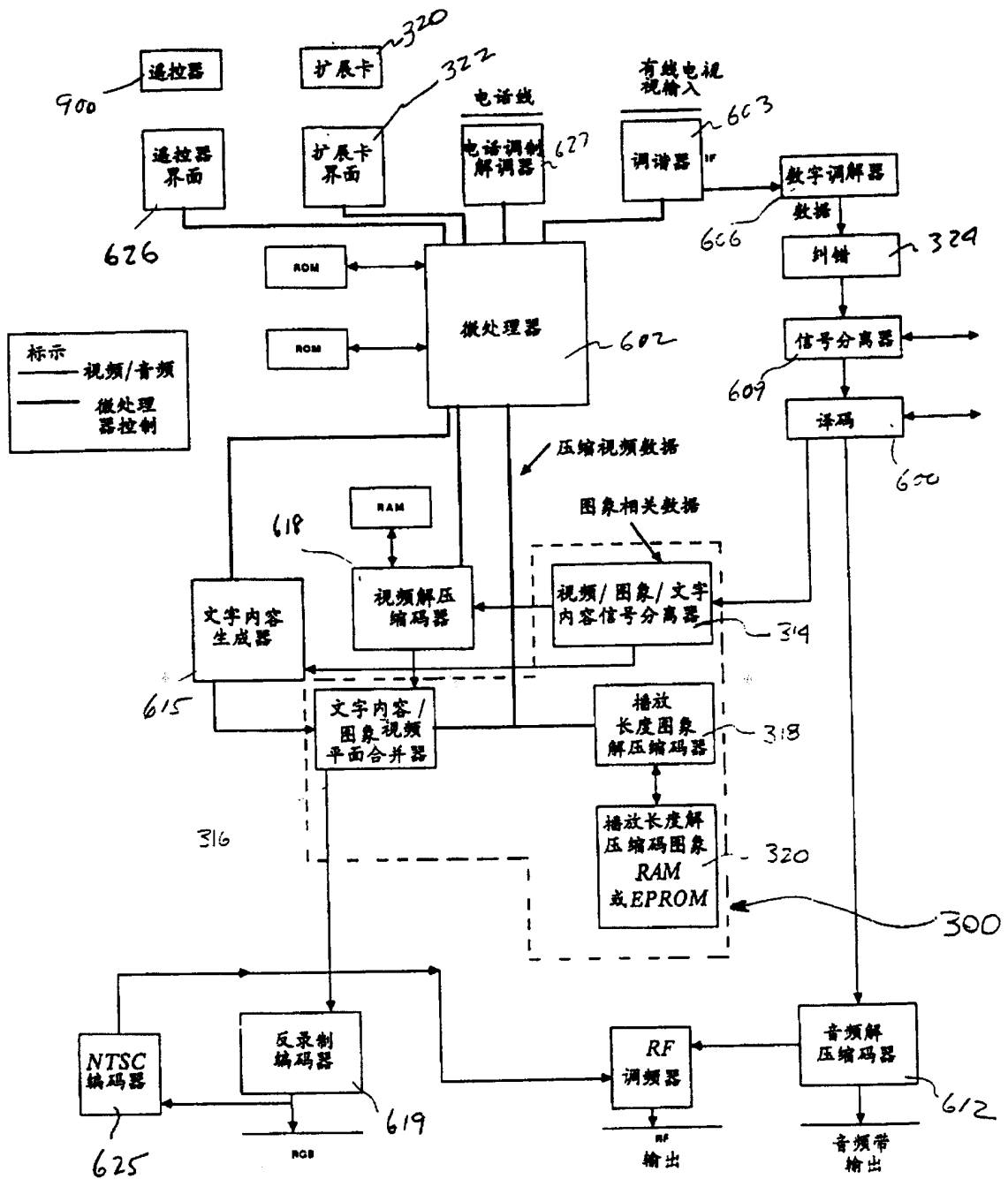


图9 a





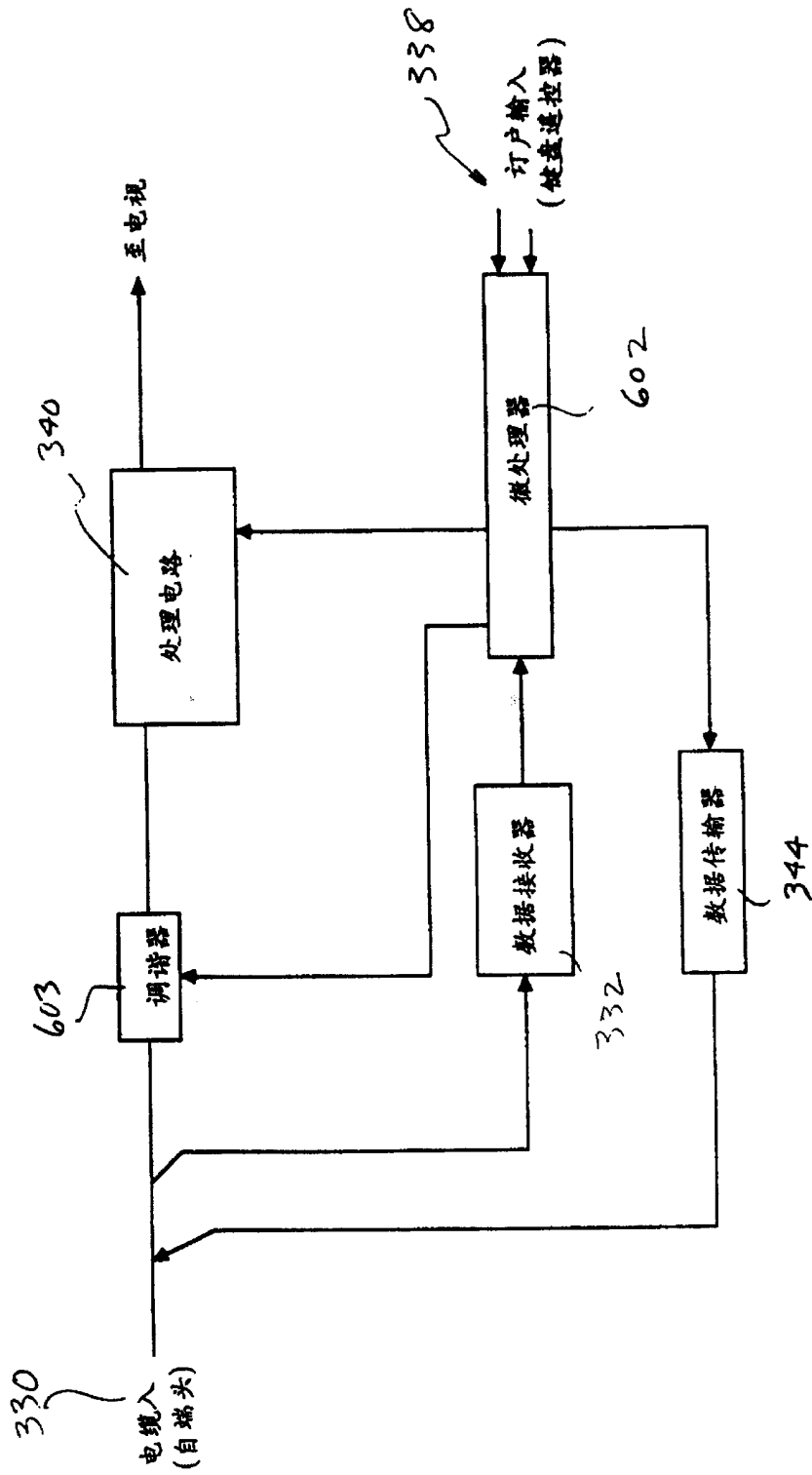


图11

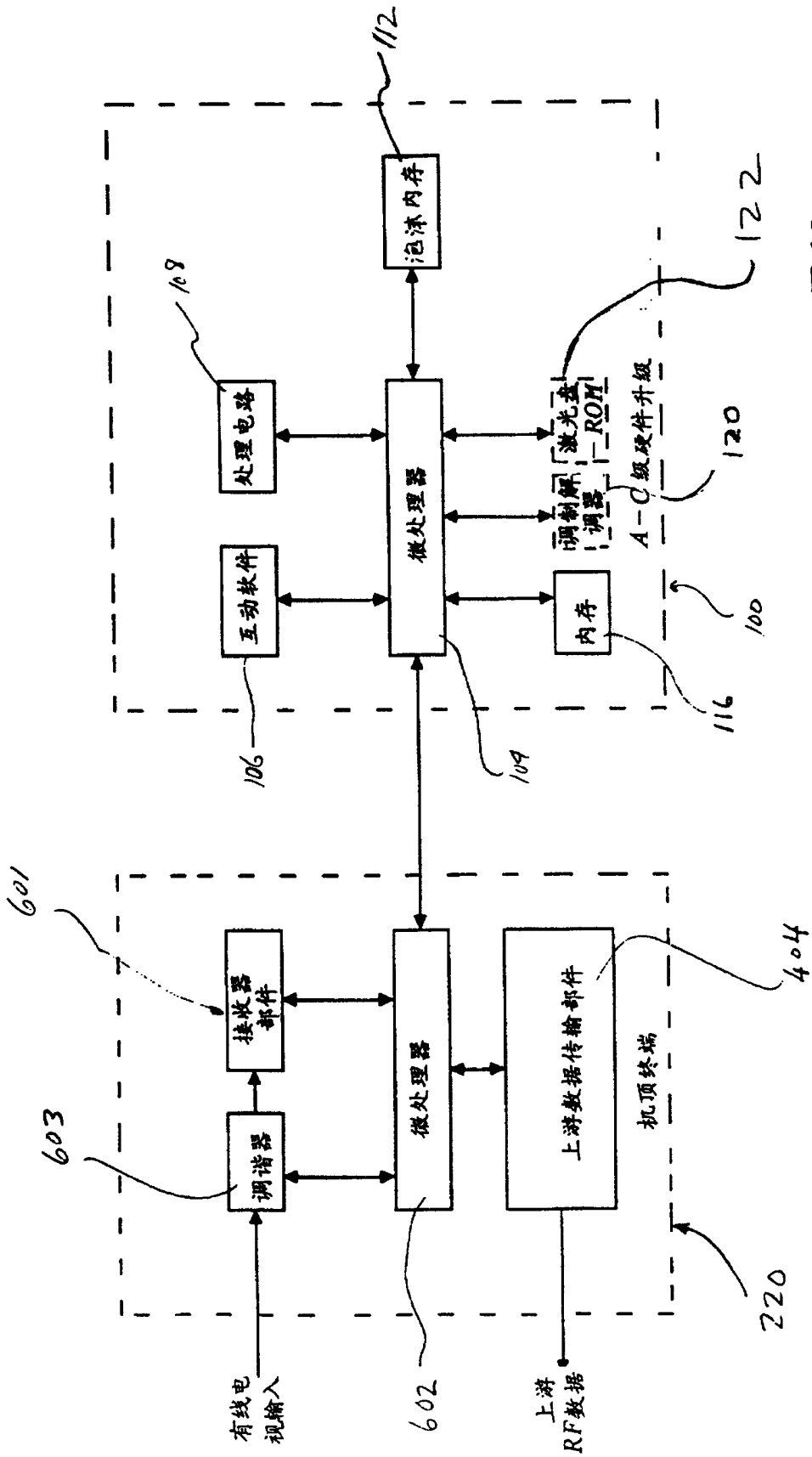


图12B

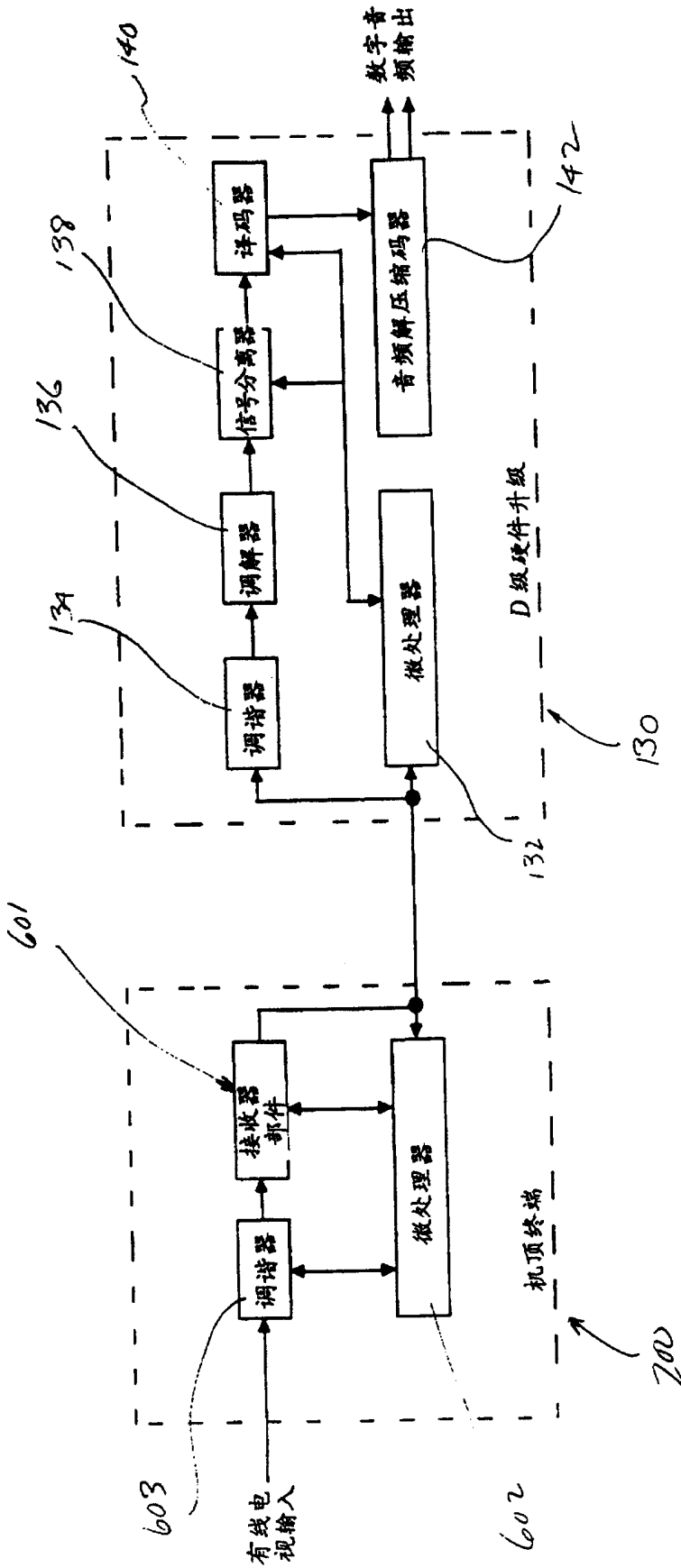
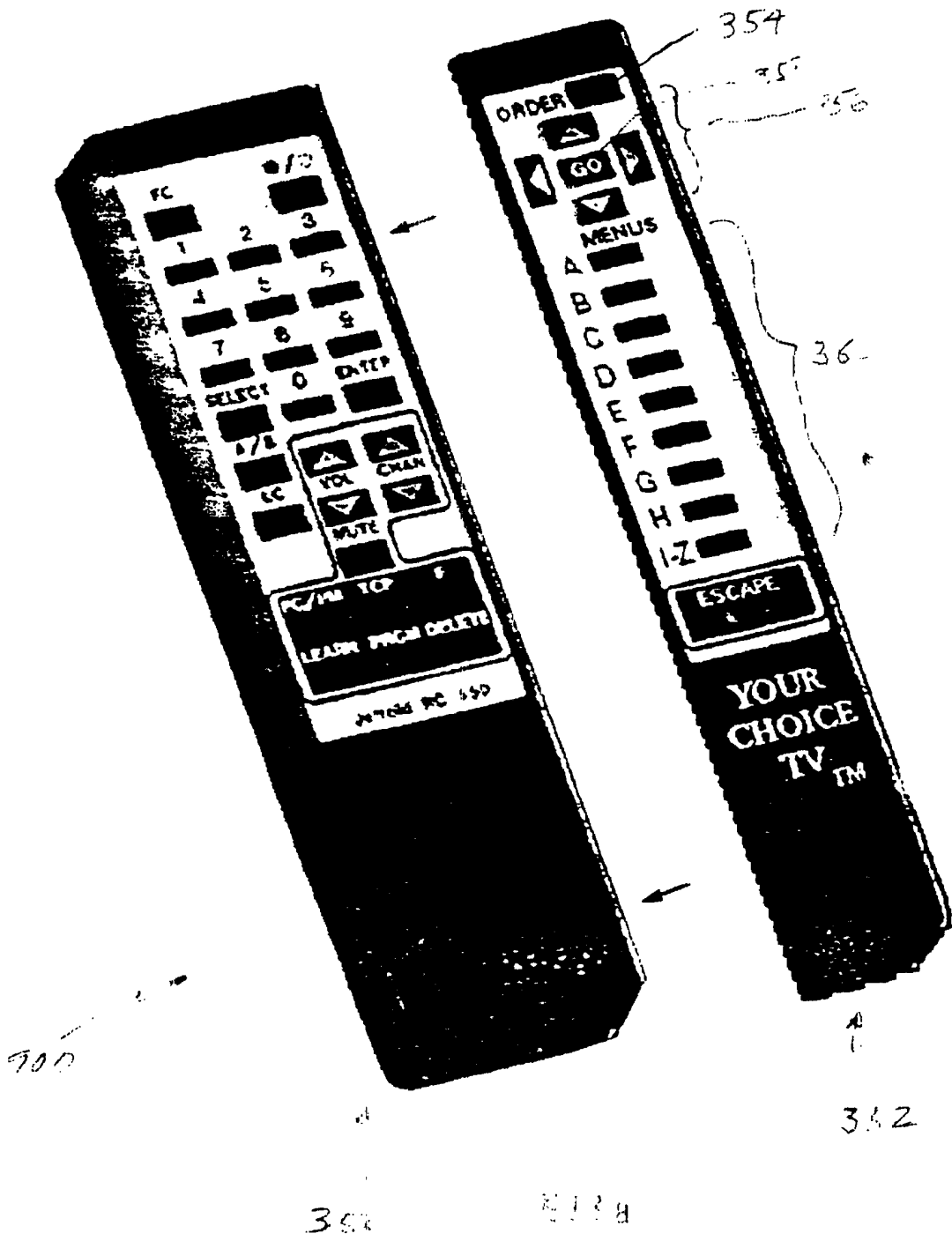


图12 b



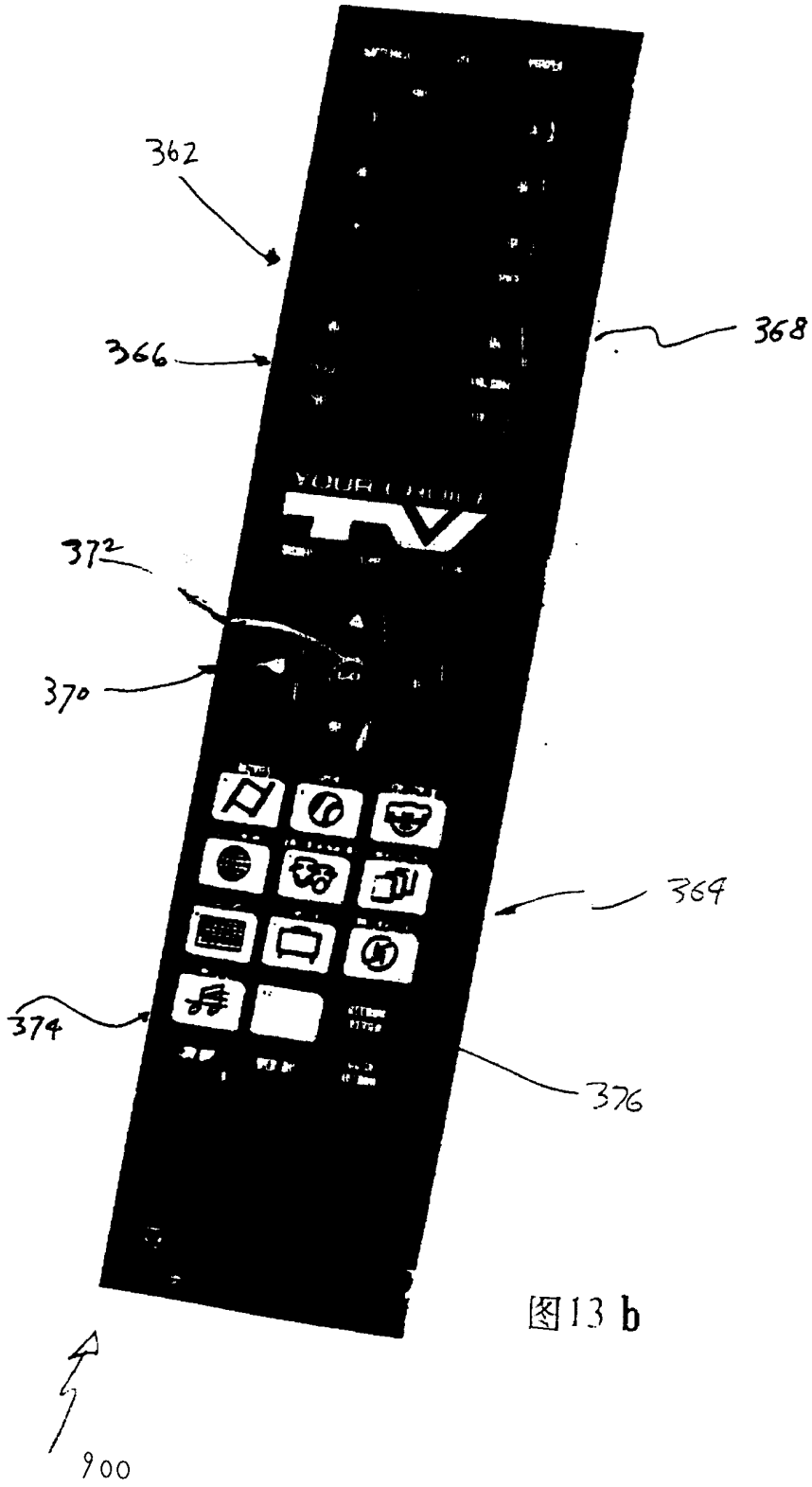
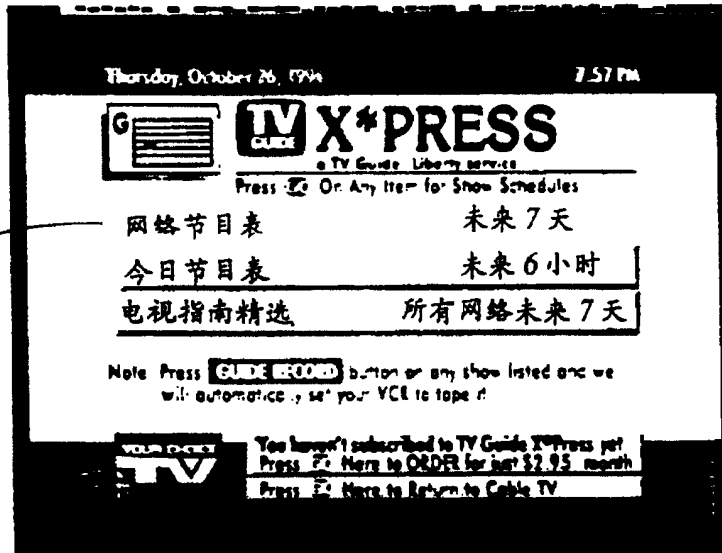


图13 b

图15

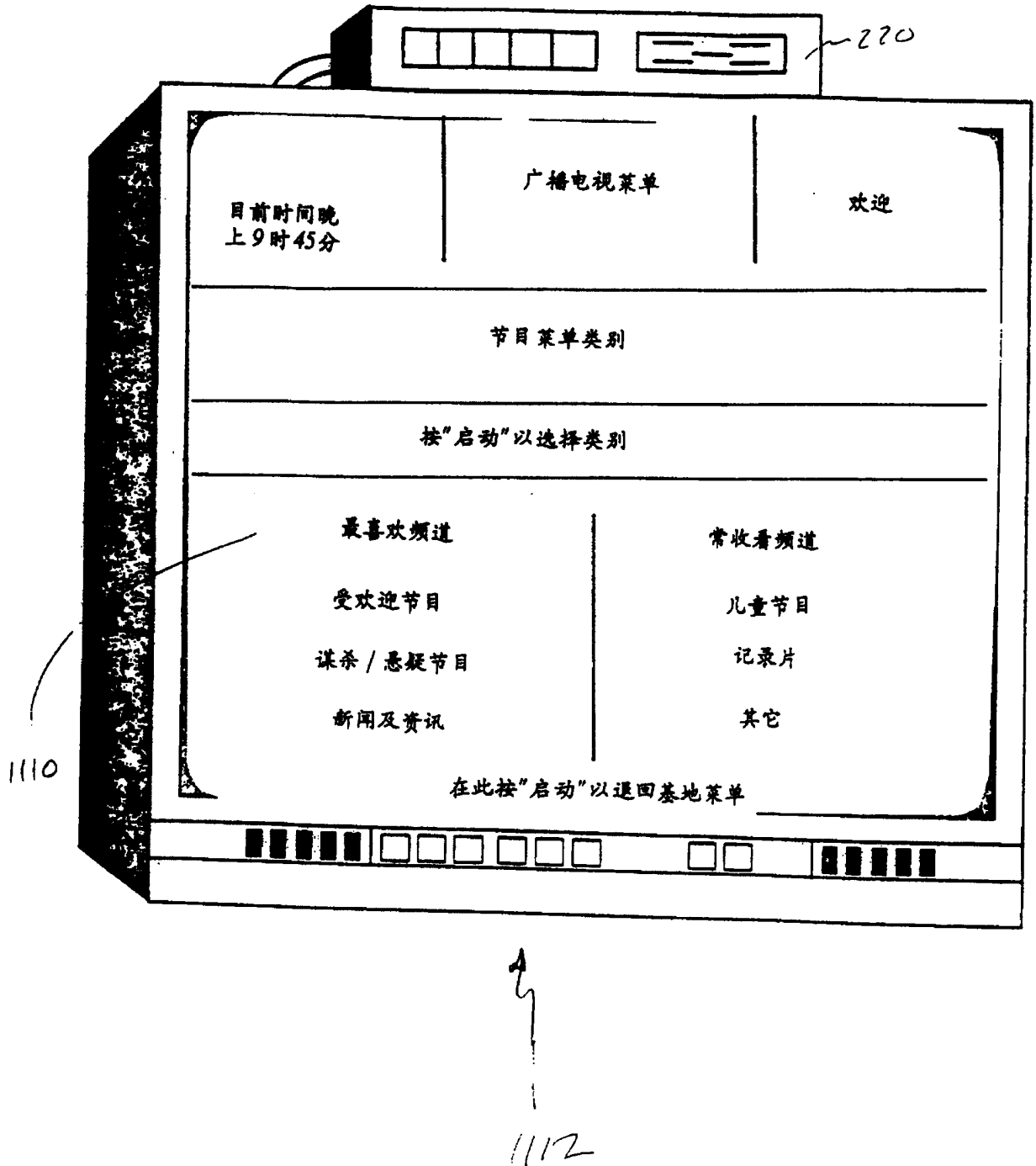
1102



7

1100

图16a



情调问题菜单

所要节目长度

短	30分钟或以下
中	30至60分钟
长	60分钟或以上

1114 ↗

图16b

所要节目种类

严肃
沉思
轻松

1116 ↗

图16c

您要主动的还是被动的

主动
被动

1118 ↗

图16d

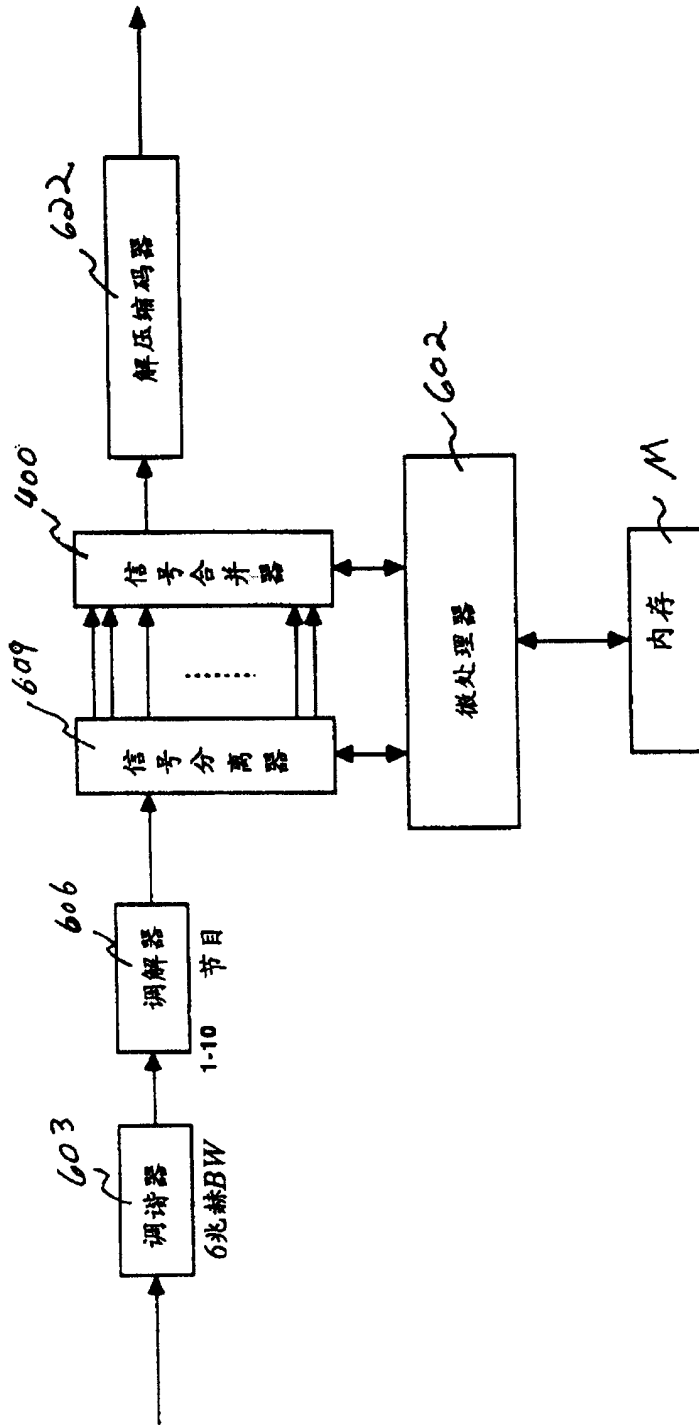
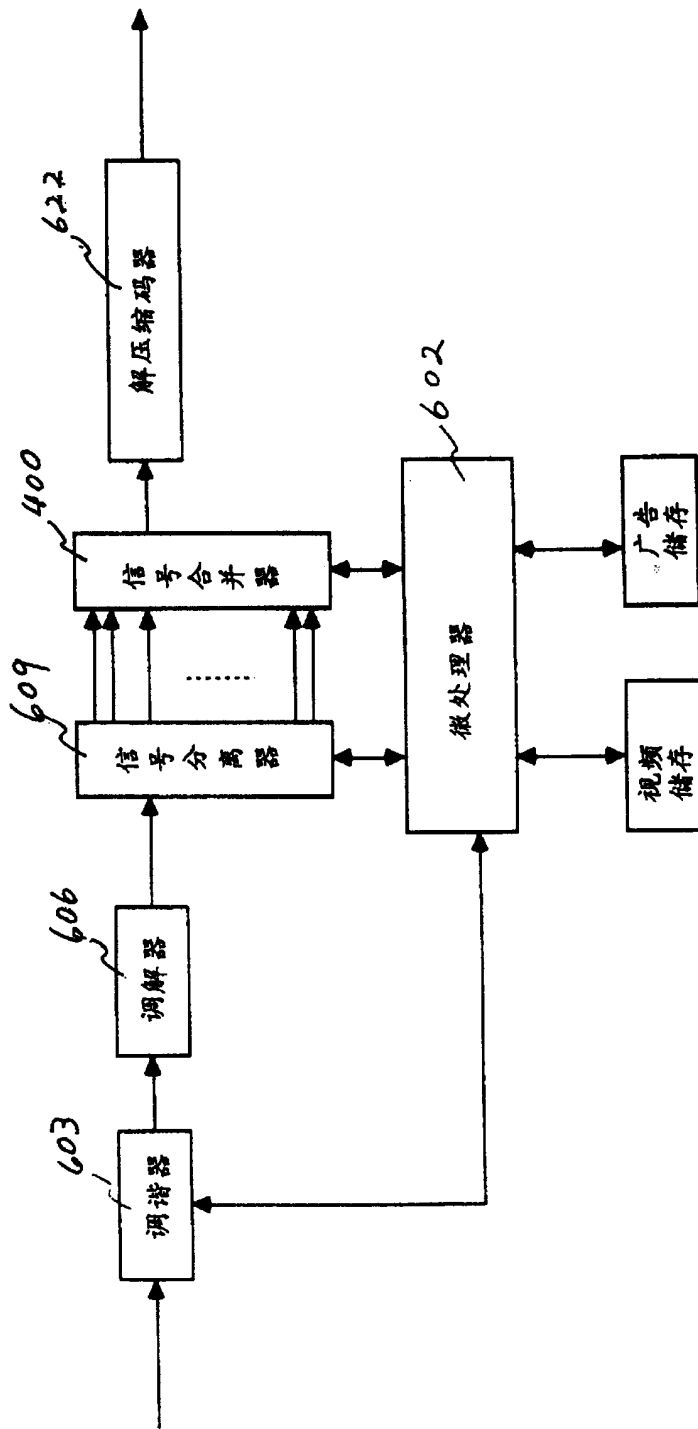


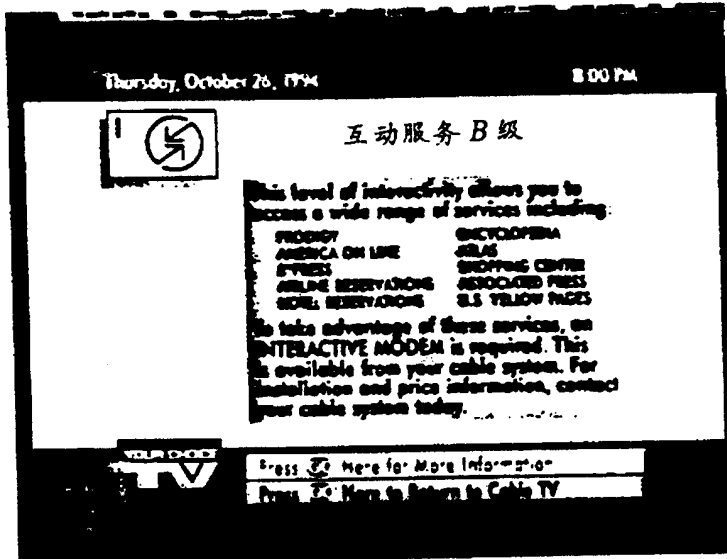
图17 a STT 频道转换硬件: 频道转换于6兆赫带宽之间



STT 频道转换硬件: 频道转换于6兆赫带宽以外

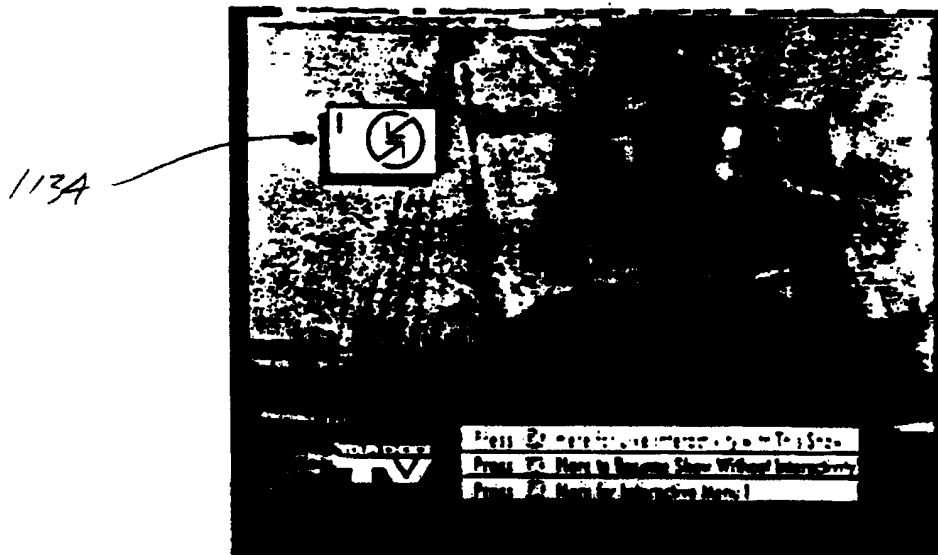
图 17 b

图18



1120

图19a



↑
113C

图19b

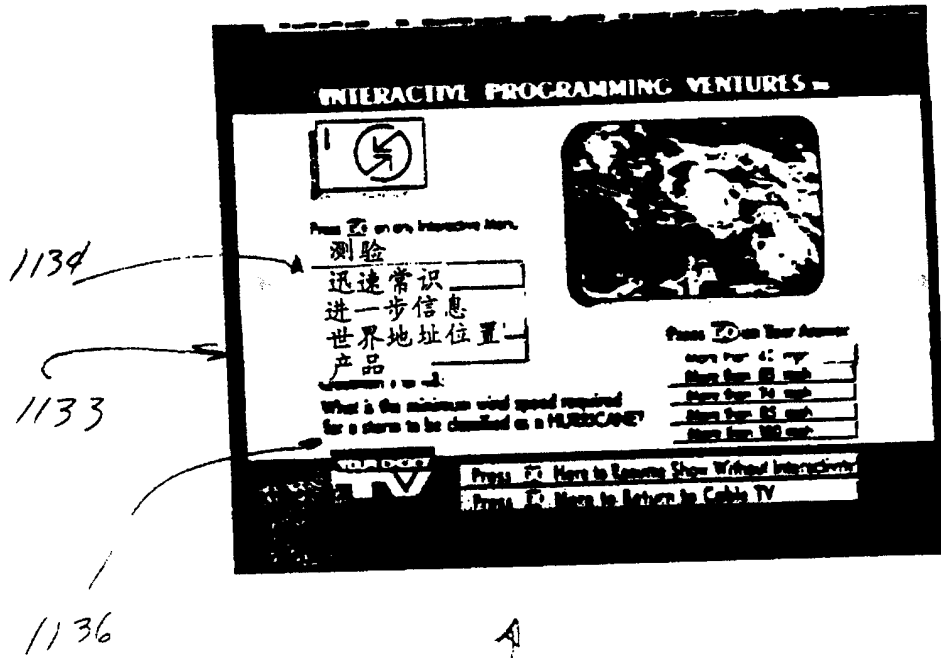


图 20 a

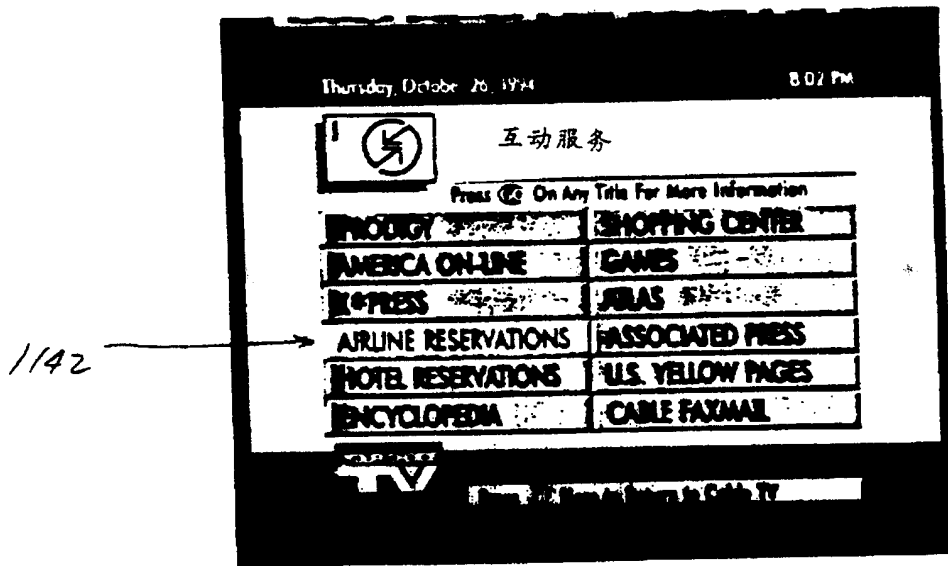
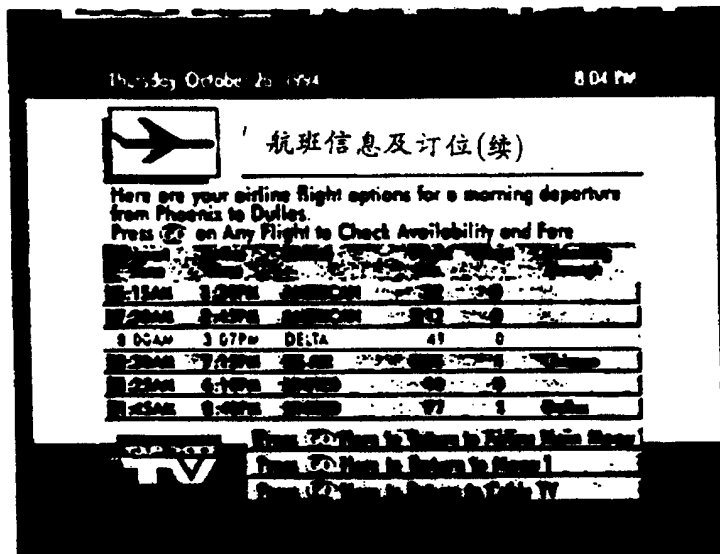


图20b



↑
1144

图20c

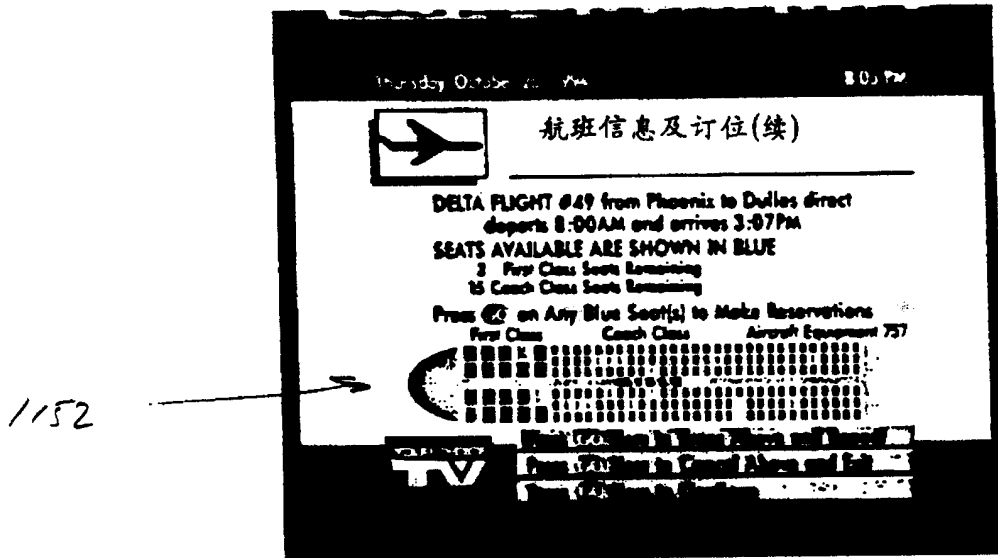
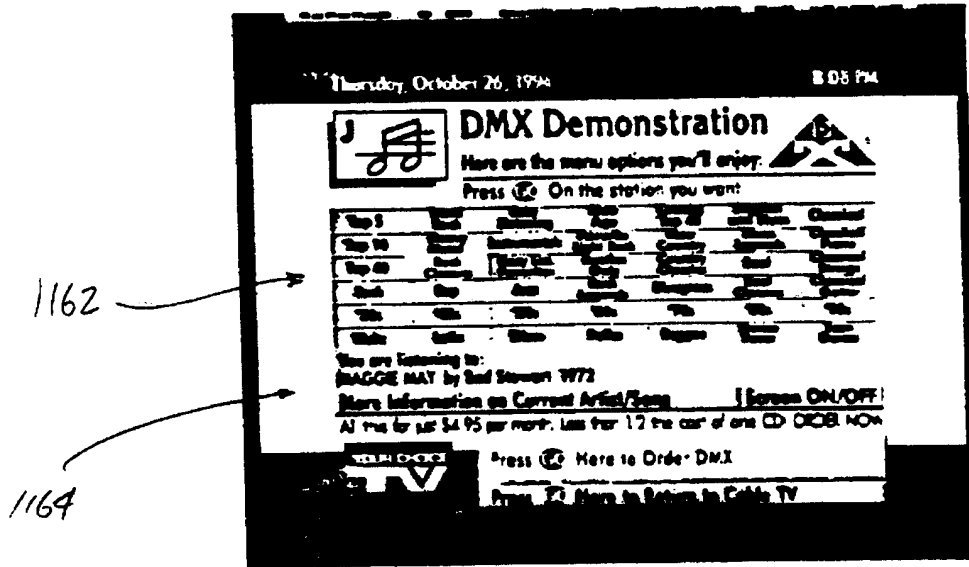
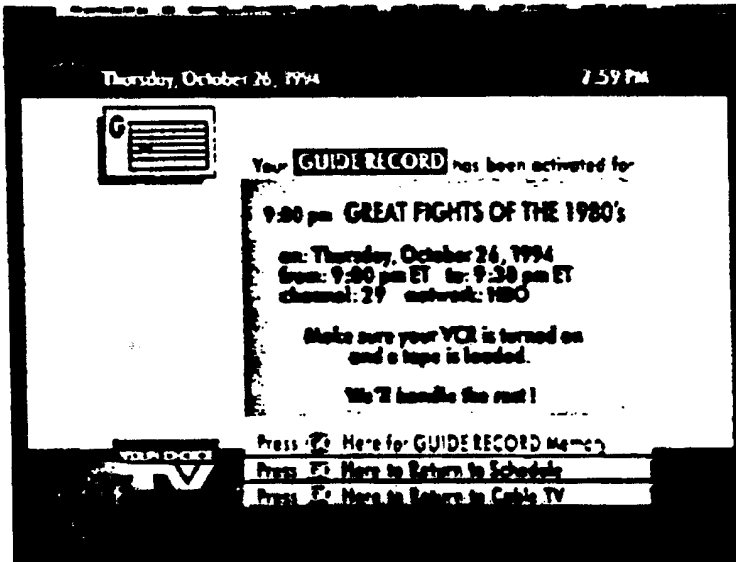


图21



↑
1160

图 22



↑
1170

图23

