



(12) 实用新型专利

(10) 授权公告号 CN 204653282 U

(45) 授权公告日 2015. 09. 23

(21) 申请号 201520272667. 7

(22) 申请日 2015. 04. 30

(73) 专利权人 阆中诚舵生态农业发展有限公司
地址 637400 四川省南充市阆中市彭城镇圆觉寺村

(72) 发明人 赵蔡

(74) 专利代理机构 北京科亿知识产权代理事务
所(普通合伙) 11350
代理人 汤东风

(51) Int. Cl.
A01K 1/00(2006. 01)

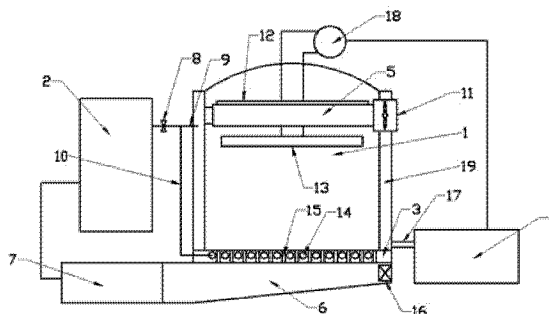
权利要求书1页 说明书3页 附图1页

(54) 实用新型名称

一种节能环保猪舍供暖系统

(57) 摘要

本实用新型公开了一种节能环保猪舍供暖系统,包括沼气炉、水箱、沼气池和水泵;所述沼气炉的蒸汽出口上连通有管道,第一导气管和第二导气管均连通在猪舍内;所述猪舍由地板和墙体组成;所述猪舍的地面上铺设地板,在地板内嵌入有蒸汽管;所述地板上开设有若干个通孔,在地板的下方水平设有排污管道,排污管道的左端连通有沼气池;所述猪舍的顶部安装有进风管,在进风管上安装有进气扇,在排污管道的右端上安装有抽风机;所述猪舍的顶部设置有喷水管,喷水管连通在水泵上,水泵与水箱连通。本实用新型对猪舍内立体加热,保证加热均匀,升温速度快;本实用新型安全环保,能耗低,无污染,降低养殖成本,有利于提高幼猪的成活率。



1. 一种节能环保猪舍供暖系统,包括沼气炉(2)、水箱(4)、沼气池(7)和水泵(18);其特征在于:所述沼气炉(2)的蒸汽出口上连通有管道,在管道上安装有电磁阀(8),电磁阀(8)的后面同时连通有第一导气管(9)和第二导气管(10),且第一导气管(9)和第二导气管(10)均连通在猪舍(1)内;所述猪舍(1)由地板(3)和墙体(19)组成,墙体(19)内设有空腔,空腔与第一导气管(9)连通,在墙体(19)内腔的下端连通有出水管(17);所述猪舍(1)的地面上铺设地板(3),在地板(3)内嵌入有蒸汽管(14),蒸汽管(14)的一端连通第二导气管(10);所述地板(3)上开设有若干个通孔(15),在地板(3)的下方水平设有排污管道(6),且通孔(15)连通在排污管道(6)中,排污管道(6)的下侧面为倾斜结构,排污管道(6)的左端连通有沼气池(7),沼气池(7)为密封结构,沼气池(7)与沼气炉(2)连通;所述猪舍(1)的顶部安装有进风管(5),进风管(5)上开设有向上的进风口(12),在进风管(5)上安装有进气扇(11),在排污管道(6)的右端上安装有抽风机(16);所述猪舍(1)的顶部设置有喷水管(13),喷水管(13)连通在水泵(18)上,水泵(18)与水箱(4)连通,水箱(4)的进口处与出水管(17)连通。

2. 根据权利要求1所述的一种节能环保猪舍供暖系统,其特征在于:所述地板(3)包括有板层、隔热层、防水层、水泥层。

3. 根据权利要求1所述的一种节能环保猪舍供暖系统,其特征在于:所述蒸汽管(14)的材质为铜。

4. 根据权利要求1所述的一种节能环保猪舍供暖系统,其特征在于:所述排污管道(6)的右端高于左端。

一种节能环保猪舍供暖系统

技术领域

[0001] 本实用新型涉及一种养殖设备,具体是一种节能环保猪舍供暖系统。

背景技术

[0002] 养猪业是我国农业中的重要产业。对保障肉食品安全供应有重要作用,目前我国养猪业正由传统养猪业向现代养猪业转变,无论是养殖模式、区域布局还是生产方式、生产能力都在发生显著变化。存在自主创新能力弱、食品安全问题突出、劳动力成本增高、原种依赖进口、疫病严重、环保压力大、饲料资源匮乏等诸多挑战。但也有自主创新条件改善、国际市场空间大、国内市场稳步增长、政府支持力度大等机遇。猪舍是养猪业较为重要的设备,现有技术中有的猪舍内部加温,使猪舍内保持温度恒定,但是其升温慢,能源消耗大,增加养殖成本,不利于大规模养殖。

实用新型内容

[0003] 本实用新型的目的在于提供一种安全环保,能耗低,无污染,降低养殖成本,有利于提高成活率的节能环保猪舍供暖系统,以解决上述背景技术中提出的问题。

[0004] 为实现上述目的,本实用新型提供如下技术方案:

[0005] 一种节能环保猪舍供暖系统,包括沼气炉、水箱、沼气池和水泵;所述沼气炉的蒸汽出口上连通有管道,在管道上安装有电磁阀,电磁阀的后面同时连通有第一导气管和第二导气管,且第一导气管和第二导气管均连通在猪舍内;所述猪舍由地板和墙体组成,墙体内设有空腔,空腔与第一导气管连通,在墙体内腔的下端连通有出水管;所述猪舍的地面上铺设地板,在地板内嵌入有蒸汽管,蒸汽管的一端连通第二导气管;所述地板上开设有若干个通孔,在地板的下方水平设有排污管道,且通孔连通在排污管道中,排污管道的下侧面为倾斜结构,排污管道的左端连通有沼气池,沼气池为密封结构,沼气池与沼气炉连通;所述猪舍的顶部安装有进风管,进风管上开设有向上的进风口,在进风管上安装有进气扇,在排污管道的右端上安装有抽风机;所述猪舍的顶部设置有喷水管,喷水管连通在水泵上,水泵与水箱连通,水箱的进口处与出水管连通。

[0006] 进一步的:所述地板包括有板层、隔热层、防水层、水泥层。

[0007] 进一步的:所述蒸汽管的材质为铜。

[0008] 进一步的:所述排污管道的右端高于左端。

[0009] 与现有技术相比,本实用新型的有益效果是:本实用新型通过墙体对猪舍内供热,同时通过底板内的蒸汽管供热,对猪舍内立体加热,保证加热均匀,升温速度快;进气扇对猪舍内鼓入大量空气,同时位于底部的抽风机将内部的空气抽走,避免猪舍内异味产生,提高猪舍内的环境卫生;通过水泵使喷水管内喷水,对猪舍内进行彻底冲洗,水箱内的水有水蒸气冷凝而成,节约水源;猪舍底部设置的排污管道将猪粪等排入到沼气池中发酵,产生沼气,为沼气炉提供能源;本实用新型安全环保,能耗低,无污染,降低养殖成本,有利于提高幼猪的成活率。

附图说明

[0010] 图 1 为一种节能环保猪舍供暖系统的结构示意图。

[0011] 图中：1- 猪舍，2- 沼气炉，3- 地板，4- 水箱，5- 进风管，6- 排污管道，7- 沼气池，8- 电磁阀，9- 第一导气管，10- 第二导气管，11- 进气扇，12- 进风口，13- 喷水管，14- 蒸汽管，15- 通孔，16- 抽风机，17- 出水管，18- 水泵，19- 墙体。

具体实施方式

[0012] 下面将结合本实用新型实施例中的附图，对本实用新型实施例中的技术方案进行清楚、完整地描述，显然，所描述的实施例仅仅是本实用新型一部分实施例，而不是全部的实施例。基于本实用新型中的实施例，本领域普通技术人员在没有做出创造性劳动前提下所获得的所有其他实施例，都属于本实用新型保护的范围。

[0013] 请参阅图，本实用新型实施例中，一种节能环保猪舍供暖系统，包括沼气炉 2、水箱 4、沼气池 7 和水泵 18；所述沼气炉 2 的蒸汽出口上连通有管道，在管道上安装有电磁阀 8，电磁阀 8 的后面同时连通有第一导气管 9 和第二导气管 10，且第一导气管 9 和第二导气管 10 均连通在猪舍 1 内；所述猪舍 1 由地板 3 和墙体 19 组成，墙体 19 内设有空腔，空腔与第一导气管 9 连通，在墙体 19 内腔的下端连通有出水管 17，将换热后液化的水排出腔体，保证墙体 19 内持续通入蒸汽；所述猪舍 1 的地面上铺设地板 3，地板 3 包括有板层、隔热层、防水层、水泥层，在地板 3 内嵌入有蒸汽管 14，蒸汽管 14 的材质为铜，蒸汽管 14 的一端连通第二导气管 10，通过盘蒸汽管 14 内通入水蒸气为猪舍的地板加热；所述地板 3 上开设有若干个通孔 15，在地板 3 的下方水平设有排污管道 6，且通孔 15 连通在排污管道 6 中，排污管道 6 的下侧面为倾斜结构，且排污管道 6 的右端高于左端，排污管道 6 的左端连通有沼气池 7，沼气池 7 为密封结构，沼气池 7 与沼气炉 2 连通，沼气池 7 中产生的沼气被通入到沼气炉 2 中，为沼气炉 2 提供能源；所述猪舍 1 的顶部安装有进风管 5，进风管 5 上开设有向上的进风口 12，可以避免风直接吹在幼猪身上，对其身体造成不良影响，在进风管 5 上安装有进气扇 11，为了使气体流动的更快，避免排污管道 6 中的气味进入到猪舍 1 内，在排污管道 6 的右端上安装有抽风机 16，使猪舍 1 内的气体向下流动；所述猪舍 1 的顶部设置有喷水管 13，喷水管 13 连通在水泵 18 上，水泵 18 与水箱 4 连通，水箱 4 的进口处与出水管 17 连通，在墙体 19 内冷凝的水滴汇集在水箱 4 中，当需要对猪舍 1 内进行清洗时，将水箱 4 中的水抽入到喷水管 13 中，对猪舍 1 内进行冲洗。

[0014] 本实用新型的工作原理是：当幼猪在猪舍内，沼气炉 2 运行，产生大量水蒸气，水蒸气通入到墙体 19 内，通过墙体 19 对猪舍 1 内供热，同时通过底板 3 内的蒸汽管 14 供热，对猪舍内立体加热，保证加热均匀，升温速度快；进气扇 11 对猪舍 1 内鼓入大量空气，同时位于底部的抽风机 16 将内部的空气抽走，避免猪舍 1 内异味产生，提高猪舍内的环境卫生；当需要对猪舍内进行清洗时，通过水泵 18 使喷水管 13 内喷水，对猪舍内进行彻底冲洗，水箱 4 内的水有水蒸气冷凝而成，节约水源；猪舍底部设置的排污管道 6 将猪粪等排入到沼气池 7 中发酵，产生沼气，为沼气炉 2 提供能源；本实用新型安全环保，能耗低，无污染，降低养殖成本，有利于提高幼猪的成活率。

[0015] 对于本领域技术人员而言，显然本实用新型不限于上述示范性实施例的细节，而

且在不背离本实用新型的精神或基本特征的情况下,能够以其他的具体形式实现本实用新型。因此,无论从哪一点来看,均应将实施例看作是示范性的,而且是非限制性的,本实用新型的范围由所附权利要求而不是上述说明限定,因此旨在将落在权利要求的等同要件的含义和范围内的所有变化囊括在本实用新型内。不应将权利要求中的任何附图标记视为限制所涉及的权利要求。

[0016] 此外,应当理解,虽然本说明书按照实施方式加以描述,但并非每个实施方式仅包含一个独立的技术方案,说明书的这种叙述方式仅仅是为清楚起见,本领域技术人员应当将说明书作为一个整体,各实施例中的技术方案也可以经适当组合,形成本领域技术人员可以理解的其他实施方式。

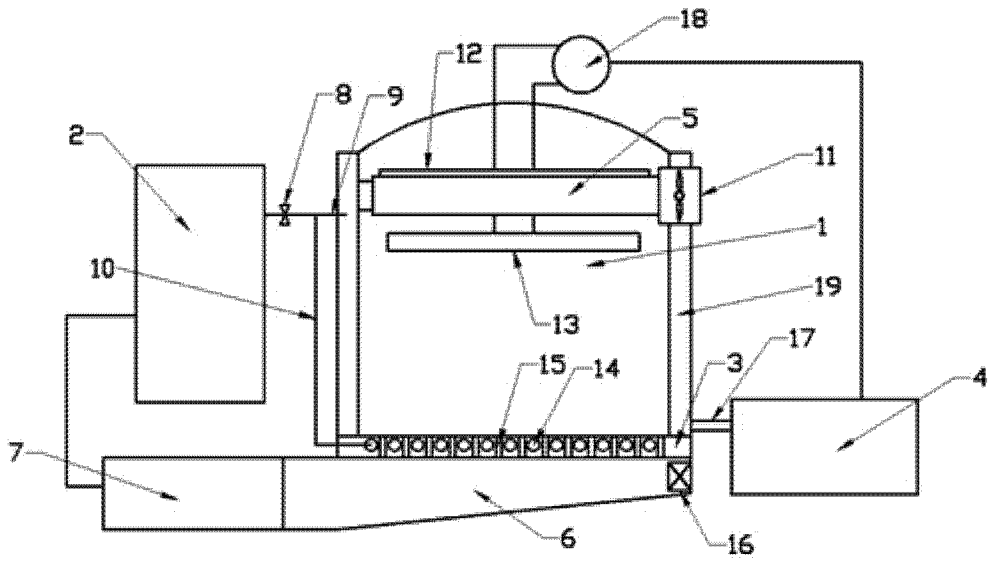


图 1