



(12) 实用新型专利

(10) 授权公告号 CN 202727674 U

(45) 授权公告日 2013.02.13

(21) 申请号 201220340123.6

(22) 申请日 2012.07.15

(73) 专利权人 李建雄

地址 310004 浙江省杭州市下城区绍兴路
400弄-38号浙江海宏建筑设计有限公
司 208室

(72) 发明人 李建雄 韩松

(51) Int. Cl.

B42F 17/18(2006.01)

B42F 17/30(2006.01)

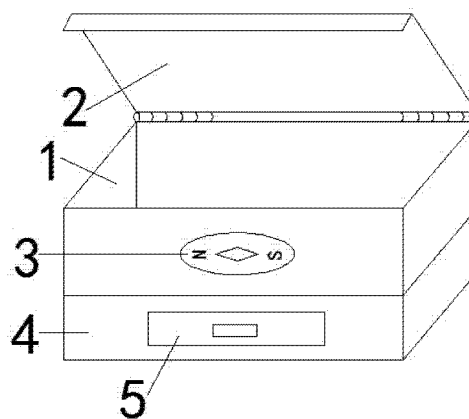
权利要求书 1 页 说明书 1 页 附图 1 页

(54) 实用新型名称

名片盒

(57) 摘要

本实用新型涉及一种名片盒,包括盒体和盒盖,盒体和盒盖轴连接,在盒体的外表面设置指南针,在盒体的底端固接底座,且底座为中空结构,并在底座中空腔体内设置抽屉。



1. 一种名片盒,包括箱体(1)和盒盖(2),其特征是:箱体(1)和盒盖(2)轴连接,在箱体(1)的外表面设置指南针(3),在箱体(1)的底端固接底座(4),且底座(4)为中空结构,并在底座(4)中空腔体内设置抽屉(5)。

名片盒

技术领域

[0001] 本实用新型涉及一种文具,确切地说是一种名片盒。

背景技术

[0002] 名片盒是人们日常生活中储存名片时经常用到的一种文具,但现有名片盒存在许多不足,已不能满足人们的使用需要。例如:现有名片盒和指南针互为独立的个体,不便于人们在迷失方向时辨别方向,另外,现有名片盒不具有独立的储存曲别针、优盘等小物件的结构,这些都给人们带来了不便。

发明内容

[0003] 为了克服上述所述的不足,本实用新型提供一种名片盒,用以解决现有的名片盒存在许多不足,不能满足人们的使用需要的问题。

[0004] 为达到上述目的,本实用新型名片盒,包括盒体和盒盖,盒体和盒盖轴连接,在盒体的外表面设置指南针,在盒体的底端固接底座,且底座为中空结构,并在底座中空腔体内设置抽屉。

[0005] 采用上述结构后,使用时,盒体可以用于人们储存名片,盒体外表面设置的指南针可以用于指示方向,便于人们在迷失方向时辨别方向,底座中的抽屉可以用于储存曲别针、优盘等小物件。

[0006] 本实用新型的优点是:结构简单,方便实用,有效的解决了现有的名片盒存在许多不足,不能满足人们的使用需要问题。

附图说明

[0007] 图1为本实用新型名片盒的整体结构示意图。

[0008] 图中,1、盒体,2、盒盖,3、指南针,4、底座,5、抽屉。

具体实施方式

[0009] 如图1所示,本实用新型名片盒,包括盒体1和盒盖2,盒体1和盒盖2轴连接,在盒体1的外表面设置指南针3,在盒体1的底端固接底座4,且底座4为中空结构,并在底座4中空腔体内设置抽屉5。

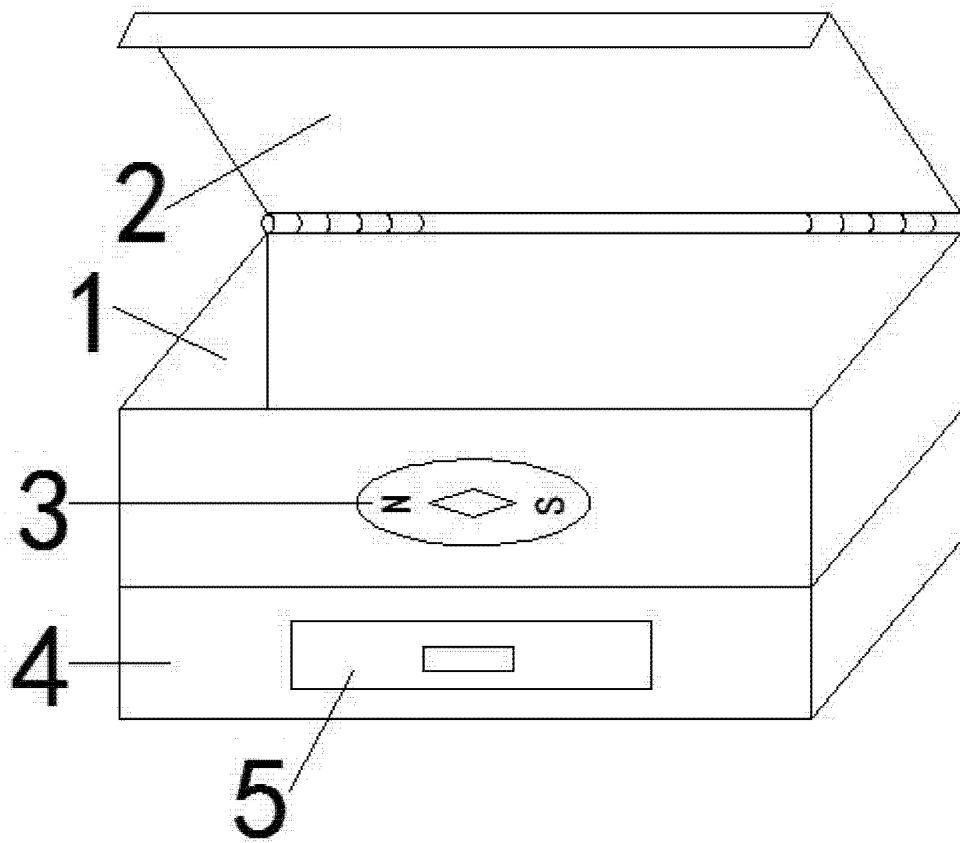


图 1