



(12) 实用新型专利

(10) 授权公告号 CN 204600111 U

(45) 授权公告日 2015. 09. 02

(21) 申请号 201520199608. 1

(22) 申请日 2015. 04. 05

(73) 专利权人 宿州学院

地址 234000 安徽省宿州市汴河中路 49 号
宿州学院

(72) 发明人 邓海娟

(51) Int. Cl.

A47G 25/28(2006. 01)

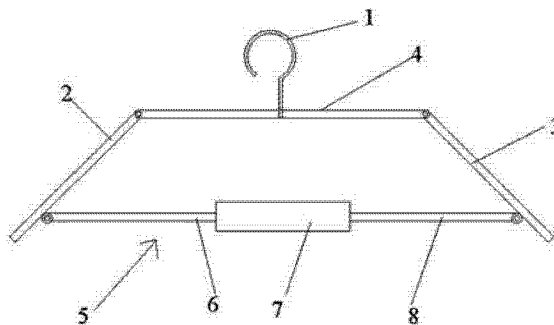
权利要求书1页 说明书2页 附图1页

(54) 实用新型名称

一种能够调节宽度的晾衣架

(57) 摘要

本实用新型提供的一种能够调节宽度的晾衣架,其中,挂钩、侧杆一、侧杆二、挂钩杆和长度调节杆构成等腰梯形,挂钩固定设置在挂钩杆的中间位置处,等腰梯形的相邻的两条边之间采用可旋转销轴连接,长度调节杆包括支撑杆一、支撑套筒和支撑杆二,支撑杆一上设置有左旋外螺纹,支撑套筒的一端设置有左旋内螺纹,支撑套筒的另一端设置有右旋内螺纹,支撑杆二设置有右旋外螺纹,左旋外螺纹与左旋内螺纹配合连接,右旋外螺纹与右旋内螺纹配合连接。本实用新型通过采用螺纹之间的配合来调节衣架的大小,使得衣架的刚度更加可靠,而且,采用左旋螺纹与右旋螺纹相配合使用的手段,能够实现衣架大小的快速调节,调节方便。



1. 一种能够调节宽度的晾衣架,其包括挂钩、侧杆一、侧杆二、挂钩杆和长度调节杆,其特征在于,所述的挂钩、侧杆一、侧杆二、挂钩杆和长度调节杆构成等腰梯形,所述侧杆一和所述侧杆二为所述等腰梯形的两个腰,所述挂钩杆为所述等腰梯形的顶边,所述长度调节杆为所述等腰梯形的底边,所述的挂钩固定设置在所述挂钩杆的中间位置处,所述等腰梯形的相邻的两条边之间采用可旋转销轴连接,所述长度调节杆包括支撑杆一、支撑套筒和支撑杆二,所述支撑杆一的一端采用可旋转销轴与所述侧杆一可转动连接,所述支撑杆一的另一端上设置有左旋外螺纹,所述支撑套筒的一端设置有左旋内螺纹,所述支撑套筒的另一端设置有右旋内螺纹,所述支撑杆二的一端与所述侧杆二采用可旋转销轴可转动连接,所述支撑杆二的另一端设置有右旋外螺纹,所述左旋外螺纹与所述左旋内螺纹螺纹配合连接,所述右旋外螺纹与所述右旋内螺纹螺纹配合连接。

2. 根据权利要求1所述的一种能够调节宽度的晾衣架,其特征在于,所述支撑杆一、支撑套筒和支撑杆二三者的长度相等。

3. 根据权利要求1所述的一种能够调节宽度的晾衣架,其特征在于,所述挂钩为圆弧形,且所述圆弧的弧度大于四分之三个圆。

4. 根据权利要求1所述的一种能够调节宽度的晾衣架,其特征在于,所述的长度调节杆的长度大于所述挂钩杆的长度。

5. 根据权利要求1所述的一种能够调节宽度的晾衣架,其特征在于,所述的侧杆一、侧杆二和挂钩杆的横截面均为圆形。

一种能够调节宽度的晾衣架

技术领域

[0001] 本实用新型涉及一种衣架,属于服装附件技术领域,特别是一种能够调节宽度的晾衣架。

背景技术

[0002] 目前,虽然市场上的晾衣架有多种结构形式,但实际使用中存在不少问题。首先,衣服晾晒在阳台上,如果衣架的大小与衣服的大小不合适,在衣服比较大而衣架比较小的时候,如果遇到大风天气,晾晒的衣服经常会被大风吹掉,而如果衣服较小而衣架比较大时,容易使衣服变形,影响美观;虽然市场上开始出现一些能够调节大小的普通衣架,但是目前的能够调节大小的衣架结构不稳定,刚度不够,比如采用伸缩杆的方式进行调节,这种调节虽然方便,但是伸缩杆在长时间使用后,容易使伸缩杆之间的间隙变大,结构不稳定,容易在湿衣服的重力作用下,伸缩杆之间的力失效,导致伸缩杆自动缩回,从而导致在晾晒超大号衣服或不孩子的衣服时,因大小不合适使用不方便。

[0003] 为解决以上的各个技术问题,本实用新型提供了一种能够调节宽度的晾衣架,其结构简单、使用方便、可靠,通过采用螺纹之间的配合来调节衣架的大小,使得衣架的刚度更加可靠,寿命长,而且,采用左旋螺纹与右旋螺纹相配合使用的手段,能够实现衣架大小的快速调节,调节方便,可靠,能够满足人们对各种大衣或者小衣服的需要,应用广泛,实用性非常好,成本低。

发明内容

[0004] 针对上述情况,为解决现有技术之缺陷,本实用新型之目的就是提供一种能够调节宽度的晾衣架,其包括挂钩、侧杆一、侧杆二、挂钩杆和长度调节杆,其特征在于,所述的挂钩、侧杆一、侧杆二、挂钩杆和长度调节杆构成等腰梯形,所述侧杆一和所述侧杆二为所述等腰梯形的两个腰,所述挂钩杆为所述等腰梯形的顶边,所述长度调节杆为所述等腰梯形的底边,所述的挂钩固定设置在所述挂钩杆的中间位置处,所述等腰梯形的相邻的两条边之间采用可旋转销轴连接,所述长度调节杆包括支撑杆一、支撑套筒和支撑杆二,所述支撑杆一的一端采用可旋转销轴与所述侧杆一可转动连接,所述支撑杆一的另一端上设置有左旋外螺纹,所述支撑套筒的一端设置有左旋内螺纹,所述支撑套筒的另一端设置有右旋内螺纹,所述支撑杆二的一端与所述侧杆二采用可旋转销轴可转动连接,所述支撑杆二的另一端设置有右旋外螺纹,所述左旋外螺纹与所述左旋内螺纹配合连接,所述右旋外螺纹与所述右旋内螺纹配合连接。

[0005] 进一步,作为优选,所述支撑杆一、支撑套筒和支撑杆二三者的长度相等。

[0006] 进一步,作为优选,为了提高晾衣架的可靠性,防止其在大风的作用下挂钩脱离挂杆,所述挂钩为圆弧形,且所述圆弧的弧度大于四分之三个圆。

[0007] 进一步,作为优选,所述的长度调节杆的长度大于所述挂钩杆的长度。

[0008] 进一步,作为优选,所述的侧杆一、侧杆二和挂钩杆的横截面均为圆形。

[0009] 本实用新型的有益效果：本实用新型提供了一种能够调节宽度的晾衣架，其结构简单、使用方便、可靠，通过采用螺纹之间的配合来调节衣架的大小，使得衣架的刚度更加可靠，寿命长，而且，采用左旋螺纹与右旋螺纹相配合使用的手段，能够实现衣架大小的快速调节，调节方便，可靠，能够满足人们对各种大衣或者小衣服的需要，应用广泛，实用性非常好，成本低。

附图说明

[0010] 图 1 为本实用新型提供的一种能够调节宽度的晾衣架的结构示意图。

[0011] 其中，1、挂钩，2、侧杆一，3、侧杆二，4、挂钩杆，5、长度调节杆，6、支撑杆一，7、支撑套筒，8、支撑杆二。

具体实施方式

[0012] 下面结合附图对本实用新型做进一步说明。

[0013] 如图 1 所示，本实用新型提供的一种能够调节宽度的晾衣架，其包括挂钩 1、侧杆一 2、侧杆二 3、挂钩杆 4 和长度调节杆 5，挂钩 1、侧杆一 2、侧杆二 3、挂钩杆 4 和长度调节杆 5 构成等腰梯形，侧杆一 2 和侧杆二 3 为等腰梯形的两个腰，挂钩杆 4 为等腰梯形的顶边，长度调节杆 5 为等腰梯形的底边，挂钩 1 固定设置在挂钩杆 4 的中间位置处，等腰梯形的相邻的两条边之间采用可旋转销轴连接，长度调节杆 5 包括支撑杆一 6、支撑套筒 7 和支撑杆二 8，支撑杆一 6 的一端采用可旋转销轴与侧杆一 2 可转动连接，支撑杆一 6 的另一端上设置有左旋外螺纹，支撑套筒 7 的一端设置有左旋内螺纹，支撑套筒 7 的另一端设置有右旋内螺纹，支撑杆二 8 的一端与侧杆二 3 采用可旋转销轴可转动连接，支撑杆二 8 的另一端设置有右旋外螺纹，左旋外螺纹与左旋内螺纹配合连接，右旋外螺纹与右旋内螺纹配合连接。

[0014] 在本实施例中，支撑杆一 6、支撑套筒 7 和支撑杆二 8 三者的长度相等。为了提高晾衣架的可靠性，防止其在大风的作用下挂钩 1 脱离挂杆，挂钩 1 为圆弧形，且圆弧的弧度大于四分之三个圆。长度调节杆 5 的长度大于挂钩杆 4 的长度。侧杆一 2、侧杆二 3 和挂钩杆 4 的横截面均为圆形。

[0015] 本实用新型结构简单、使用方便、可靠，通过采用螺纹之间的配合来调节衣架的大小，使得衣架的刚度更加可靠，寿命长，而且，采用左旋螺纹与右旋螺纹相配合使用的手段，能够实现衣架大小的快速调节，调节方便，可靠，能够满足人们对各种大衣或者小衣服的需要，应用广泛，实用性非常好，成本低。

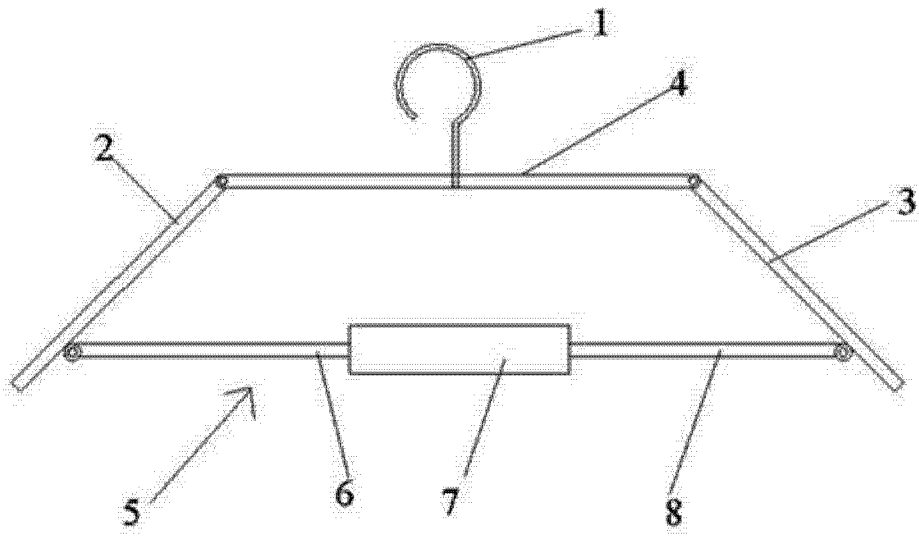


图 1