

①9 RÉPUBLIQUE FRANÇAISE
INSTITUT NATIONAL
DE LA PROPRIÉTÉ INDUSTRIELLE
COURBEVOIE

①1 N° de publication : **3 034 366**
(à n'utiliser que pour les
commandes de reproduction)
②1 N° d'enregistrement national : **15 00633**

⑤1 Int Cl⁸ : **B 60 N 2/38 (2016.01), B 60 N 2/005**

⑫

DEMANDE DE BREVET D'INVENTION

A1

⑫② Date de dépôt : 30.03.15.

⑫③ Priorité :

⑫④ Date de mise à la disposition du public de la demande : 07.10.16 Bulletin 16/40.

⑫⑤ Liste des documents cités dans le rapport de recherche préliminaire : *Se reporter à la fin du présent fascicule*

⑫⑥ Références à d'autres documents nationaux apparentés :

Demande(s) d'extension :

⑦① Demandeur(s) : *G.I.A. Société à responsabilité limitée*
— FR.

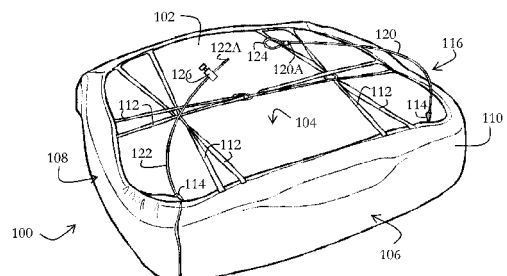
⑦② Inventeur(s) : RAIN DOMINIQUE.

⑦③ Titulaire(s) : *G.I.A. Société à responsabilité limitée.*

⑦④ Mandataire(s) : CABINET MARKPLUS INTERNATIONAL.

⑤④ **COUSSIN D'ASSISE, SIEGE POUR ENGIN AGRICOLE COMPORTANT UN TEL COUSSIN D'ASSISE, PROCEDE D'INSTALLATION ET UTILISATION DU COUSSIN D'ASSISE.**

⑤⑦ Le coussin d'assise (100) pour une assise d'un siège (400) d'un engin agricole, comporte : - un bloc souple (102); - des premier et deuxième câbles d'attache (120, 122) destinés à attacher le bloc souple (102) et présentant chacun une extrémité libre (120A, 122A); - des première et deuxième butées (124, 126) destinées à être montées respectivement sur les premier et deuxième câbles d'attache (120, 122), la deuxième butée (126) étant mobile le long du deuxième câble d'attache (122).



FR 3 034 366 - A1



TITRE

Coussin d'assise, siège pour un engin agricole comportant un tel coussin d'assise,
procédé d'installation et utilisation du coussin d'assise

DOMAINE TECHNIQUE

5 La présente invention concerne le domaine des sièges pour engins agricoles. Un engin agricole est par exemple un tracteur.

ARRIÈRE-PLAN TECHNOLOGIQUE

Un siège pour un engin agricole, comporte généralement :

- une assise comportant :
- 10 - un plateau d'assise percé de nombreuses ouvertures,
- un coussin d'assise,
- un dossier,
- des montants reliant le plateau d'assise au dossier,
- une suspension sur laquelle le plateau d'assise est fixé.

15 Le coussin d'assise est généralement fixé au plateau d'assise au moyen de vis passant dans les ouvertures du plateau d'assise. Le changement du coussin d'assise est ainsi assez long et peut être assez compliqué.

Or, les sièges d'engins agricoles sont soumis à rude épreuve, de sorte que le coussin d'assise se dégrade rapidement. Il est donc nécessaire de le changer.

20 L'invention a pour but de proposer un coussin d'assise pouvant être facilement installé sur de nombreux modèles de siège d'engin agricole.

RÉSUMÉ DE L'INVENTION

À cet effet, il est proposé un coussin d'assise pour une assise d'un siège d'un engin agricole, comportant :

- 25 - un bloc souple,

- des premier et deuxième câbles d'attache destinés à attacher le bloc souple et présentant chacun une extrémité libre,
- des première et deuxième butées destinées à être montées respectivement sur les premier et deuxième câbles d'attache, la deuxième butée étant mobile le long du deuxième câble d'attache.

5

Grâce à l'invention, il est possible de fixer le coussin d'assise avec les câbles d'attache qui sont des éléments simples et adaptables à différents modèles de siège d'engin agricole. Ainsi, il est possible de concevoir un coussin d'assise standard. En outre, la simplicité des éléments mis en œuvre permet au coussin d'assise de présenter un prix de revient inférieur à celui des pièces d'origine.

10

De façon optionnelle, les câbles d'attaches sortent d'une face inférieure du bloc souple.

De façon optionnelle également, le coussin d'assise comporte un câble passant au travers du bloc souple et présentant deux segments d'extrémité s'étendant à l'extérieur du bloc souple, ces deux segments d'extrémité constituant respectivement les câbles d'attache.

15

De façon optionnelle également, le câble monte, dans le bloc souple, au moins à la moitié, de préférence aux deux-tiers, de la hauteur du bloc souple, définie comme la distance entre la face inférieure et une face supérieure du bloc souple.

20

De façon optionnelle également, le coussin d'assise comporte un tube passant au travers du bloc souple et dans lequel le câble est inséré.

De façon optionnelle également, le coussin d'assise comporte en outre une housse, et les câbles d'attache comportent des extrémités fixées à la housse.

De façon optionnelle également, le coussin d'assise comporte deux câbles présentant chacun un segment interne s'étendant dans le bloc souple et fixé au bloc souple et un segment externe s'étendant à l'extérieur du bloc souple, les segments externes formant respectivement les câbles d'attache.

25

Il est en outre proposé un siège pour un engin agricole, comportant :

- une assise comportant :

30

- un plateau d'assise percé de deux ouvertures,
- un coussin d'assise selon l'invention, avec la face inférieure contre le plateau d'assise, les câbles d'attache passés respectivement dans les

ouvertures du plateau d'assise et les butées en buté contre le plateau d'assise, de manière à maintenir le bloc souple contre le plateau d'assise,

- un dossier,
- des montants reliant le plateau d'assise au dossier,
- 5 - une suspension sur laquelle le plateau d'assise est fixé,

le bloc souple présentant une partie arrière insérée dans une renforcement s'étendant entre les montants et sous le dossier, de manière à maintenir le bloc souple contre le plateau d'assise.

Il est en outre proposé l'utilisation d'un coussin d'assise selon l'invention, en tant
10 que coussin d'assise d'une assise d'un siège d'un engin agricole.

DESCRIPTION DES FIGURES

La figure 1 est une vue en trois dimensions d'un premier coussin d'assise selon l'invention, en position retournée.

La figure 2 est une vue en trois dimensions du premier coussin d'assise, en
15 position normale.

La figure 3 est une vue en coupe du premier coussin d'assise.

La figure 4 est une vue en trois dimensions d'un siège d'un engin agricole, sans coussin d'assise.

La figure 5 est schéma-blocs illustrant les étapes d'un procédé d'installation du
20 premier coussin d'assise des figures 1 à 3 sur le siège de la figure 4.

La figure 6 est une vue en trois dimensions du siège de la figure 4 avec le coussin d'assise en cours d'installation.

La figure 7 est une vue en coupe d'un deuxième coussin d'assise selon l'invention.

25 La figure 8 est une vue en coupe d'un troisième coussin d'assise selon l'invention.

DESCRIPTION DÉTAILLÉE

Des modes de réalisation de l'invention vont à présent être décrits, à titre d'exemples uniquement, en référence aux figures 1 à 8.

En référence aux figures 1 à 3, un coussin d'assise 100 selon un premier mode de réalisation de l'invention va à présent être décrit.

En référence à la figure 1, le coussin d'assise 100, représenté retourné, comporte un bloc souple 102 de forme générale parallélépipédique. Comme cela est visible sur la figure 1, le bloc souple 102 présente une face supérieure (non visible), une face inférieure 104, une face avant 106, une face arrière (non visible), une face droite (non visible) et une face gauche 108. Le bloc souple 102 est par exemple moulé en mousse viscoélastique présentant une densité supérieure à 85 kg/m^3 .

Le coussin d'assise 100 comporte en outre une housse 110. La housse 110 recouvre la face supérieure, la face arrière, la face avant 106, la face droite et la face gauche 108 mais laisse la face inférieure 102 découverte.

Le coussin d'assise 100 comporte en outre des élastiques 112 reliant des pans opposés de la housse 110 le long de la face inférieure 104 et permettant de tendre la housse 110 sur le bloc souple 102.

Le coussin d'assise 100 comporte en outre un tube 114 passant au travers d'une partie avant du bloc souple 102, chacune des extrémités du tube 114 sortent de la face inférieure 104 du bloc souple 102.

Le coussin d'assise 100 comporte en outre un câble 116, par exemple un câble métallique, destiné à être introduit dans le tube 114 de manière à passer lui-aussi au travers de la partie avant du bloc souple 102. Une fois introduit, le câble 116 est destiné à présenter un segment interne (visible sur la figure 3) s'étendant dans le bloc souple 102 et deux segments externes sortant de la face inférieure 104 du bloc souple 102, de préférence à moins de 10 cm de la face avant 106 du bloc souple 102 et à moins de 5 cm des faces droite et gauche 108 respectives du bloc souple 102. Les segments externes forment des câbles d'attache 120, 122 destinés à attacher le bloc souple 102 et présentant chacun une extrémité libre 120A, 122A. L'autre extrémité de chaque câble d'attache 120, 122 est liée au bloc souple 102 par le segment interne du câble 116.

Le coussin d'assise 100 comporte en outre des première et deuxième butées 124, 126 destinées à être respectivement fixées sur les deux portions externes 120, 122 du câble 116.

Dans l'exemple décrit, la première butée 124 est solidaire de la première portion externe 120 du câble 116. Plus précisément, la première butée 124 comporte une boucle obtenue en repliant l'extrémité libre de la portion externe 120 du câble 116 sur cette portion externe 120 du câble 116 et une bague enserrant l'extrémité et la partie de
5 portion externe 120 du câble sur laquelle elle est repliée.

La deuxième butée 126 est une butée mobile destinée à glisser le long de la deuxième portion externe 122 du câble 116 et à être fixée à l'endroit choisi par l'utilisateur. La deuxième butée 126 peut également être retirée de la deuxième portion externe 120 du câble 116. Dans l'exemple décrit, la deuxième butée 126 comporte un
10 curseur et une vis engagée dans le curseur et destinée, en la vissant, à venir écraser la deuxième portion externe 120 du câble 116 pour fixer le curseur.

En référence à la figure 2, le coussin d'assise 100 est représenté à l'endroit et la face supérieure 202 et la face droite 204 du bloc souple 202 sont visibles.

15

En référence à la figure 3, le segment interne du câble 116 porte la référence 302. Par ailleurs, il sera apprécié que le tube 114, et donc également le câble 116 lorsque ce dernier passe dans le tube 114, monte, dans le bloc souple 102, au moins à la moitié, de préférence au moins aux deux-tiers, de la hauteur du bloc souple 102 définie par la
20 distance entre la face inférieure 104 et une face supérieure 202 du bloc souple 102.

En référence à la figure 4, un siège 400 pour engin agricole va à présent être décrit.

Le siège 400 comporte un plateau d'assise 402 percé de plusieurs ouvertures.
25 Parmi ces ouvertures, se trouvent en particulier des première et deuxième ouvertures 404, 406.

Le siège 400 comporte en outre un dossier 408.

Le siège 400 comporte en outre des montants 414 reliant le plateau de l'assise 402 au dossier 408. Un espace vide s'étend entre les montants 414 et en dessous du
30 dossier 408, cet espace vide formant un renforcement 416.

Le siège 400 comporte en outre une suspension 418 sur laquelle est fixé le plateau d'assise 402, destiné à recevoir un coussin d'assise. La suspension 418 est destinée à être fixée à un châssis de l'engin agricole.

5 En référence à la figure 5, un procédé d'installation du coussin d'assise 100 sur le siège 400 va à présent être décrit.

 Si le câble 116 est préalablement inséré dans le tube 114, au cours d'une étape 502, l'utilisateur retire tout d'abord la deuxième butée 126 par l'extrémité libre du deuxième câble d'attache 122, puis, au cours d'une étape 504, l'utilisateur sort le câble
10 116 du tube 114.

 Au cours d'une étape 506, l'utilisateur insère la partie arrière du bloc souple 102 dans le renforcement 416, avec la partie avant du bloc souple 102 relevée du plateau d'assise 402.

 Au cours d'une étape 508, l'utilisateur fait passer le câble 116, par l'extrémité
15 libre du deuxième câble d'attache 122, dans la première ouverture 404 du plateau d'assise, puis, au cours d'une étape 510, dans le tube 114 jusqu'à ce que la deuxième extrémité libre 122A ressorte du tube 114, puis, au cours d'une étape 512, dans la deuxième ouverture 406 du plateau d'assise 402.

 Au cours d'une étape 514, l'utilisateur règle ensuite les butées pour les placer en
20 buté contre le plateau d'assise 402.

 Pour cela, au cours d'une étape 516, l'utilisateur tire sur la deuxième extrémité 122A jusqu'à ce que la première butée 124 vienne en butée contre le plateau d'assise 402. Cette configuration est illustrée sur la figure 6.

 Au cours d'une étape 518, l'utilisateur continue de tirer sur la deuxième
25 extrémité 122A pour rapprocher la partie avant du bloc souple 102 contre le plateau d'assise 402.

 Au cours d'une étape 520, l'utilisateur enfile la deuxième butée 126 par la deuxième extrémité libre 122A et la fait glisser sur le deuxième câble d'attache 122 jusqu'à ce qu'elle vienne en butée contre le plateau d'assise 402.

30 Au cours d'une étape 522, l'utilisateur fixe la deuxième butée 126 en vissant la vis.

De manière surprenante, les inventeurs ont remarqué que le coussin d'assise 100 restait bien en place sur le plateau d'assise 402, alors que le coussin d'assise 100 n'est maintenu en place que par l'insertion de sa partie arrière dans le renforcement 416 et par les câbles d'attache 120, 122.

5

En référence à la figure 7, un coussin d'assise 700 selon un deuxième mode de réalisation de l'invention va à présent être décrit.

Ce mode de réalisation est identique à celui des figures 1 à 3, si ce n'est que les câbles d'attache 120, 122 comportent des extrémités fixées à la housse 110.

10 En outre, les deux butées 124, 126 sont mobiles sur leurs câbles d'attache 120, 122 respectifs.

En référence à la figure 8, un coussin d'assise 800 selon un troisième mode de réalisation de l'invention va à présent être décrit.

15 Ce mode de réalisation est identique à celui des figures 1 à 3, si ce n'est qu'il comporte deux câbles 802, 804 présentant chacun un segment interne s'étendant dans le bloc souple 102 et fixé au bloc souple 102 et un segment externe s'étendant à l'extérieur du bloc souple 102, les segments externes formant respectivement les câbles d'attache 120, 122.

20 En outre, les deux butées 124, 126 sont mobiles sur leurs câbles d'attache 120, 122 respectifs.

La présente invention n'est pas limitée aux modes de réalisation décrits précédemment, mais est au contraire définie par les revendications qui suivent. Il sera en effet apparent à l'homme du métier que des modifications peuvent y être apportées.

25

Par ailleurs, les termes utilisés dans les revendications ne doivent pas être compris comme limités aux éléments des modes de réalisation décrits précédemment, mais doivent au contraire être compris comme couvrant tous les éléments équivalents que l'homme du métier peut déduire à partir de ses connaissances générales.

RÉFÉRENCES

	Premier coussin d'assise	100
	Bloc souple	102
	Face inférieure du bloc souple	104
5	Face avant du bloc souple	106
	Face gauche du bloc souple	108
	Housse	110
	Élastiques	112
	Tube	114
10	Câble	116
	Premier câble d'attache	120
	Extrémité libre du premier câble d'attache	120A
	Deuxième câble d'attache	122
	Extrémité libre du deuxième câble d'attache	122A
15	Première butée	124
	Deuxième butée	126
	Face supérieure du bloc souple	202
	Face droite du bloc souple	204
20	Segment interne du câble	302
	Siège	400
	Plateau d'assise	402
25	Première ouverture du plateau d'assise	404
	Deuxième ouverture du plateau d'assise	406
	Dossier	408
	Montants	414
	Renforcement	416
30	Suspension	418
	Deuxième coussin d'assise	700

Troisième coussin d'assise

800

Câbles

802, 804

REVENDEICATIONS

1. Coussin d'assise (100 ; 700 ; 800) pour une assise d'un siège (400) d'un engin agricole, comportant :
 - 5 - un bloc souple (102),
 - des premier et deuxième câbles d'attache (120, 122) destinés à attacher le bloc souple (102) et présentant chacun une extrémité libre (120A, 122A),
 - des première et deuxième butées (124, 126) destinées à être montées respectivement sur les premier et deuxième câbles d'attache (120, 122), la
10 deuxième butée (126) étant mobile le long du deuxième câble d'attache (122).
2. Coussin d'assise (100 ; 800) selon la revendication 1, dans lequel les câbles d'attaches (120, 122) sortent d'une face inférieure du bloc souple (122).
3. Coussin d'assise (100) selon la revendication 1 ou 2, comportant un câble (116) passant au travers du bloc souple (102) et présentant deux segments d'extrémité
15 s'étendant à l'extérieur du bloc souple (102), ces deux segments d'extrémité constituant respectivement les câbles d'attache (120, 122).
4. Coussin d'assise (100) selon la revendication 3, dans lequel le câble (116) monte, dans le bloc souple (102), au moins à la moitié, de préférence aux deux-tiers, de la hauteur du bloc souple (102), définie comme la distance entre la face inférieure (104) et
20 une face supérieure (202) du bloc souple (102).
5. Coussin d'assise (100) selon la revendication 4, comportant un tube (114) passant au travers du bloc souple (102) et dans lequel le câble (116) est inséré.
6. Coussin d'assise (700) selon la revendication 1, comportant en outre une housse (110), et dans lequel les câbles d'attache (120, 122) comportent des extrémités fixées à la
25 housse (110).

7. Coussin d'assise (800) selon la revendication 1 ou 2, comportant deux câbles présentant chacun un segment interne s'étendant dans le bloc souple (102) et fixé au bloc souple (102) et un segment externe s'étendant à l'extérieur du bloc souple (102), les segments externes formant respectivement les câbles d'attache (120, 122).
- 5 8. Siège (400) pour un engin agricole, comportant :
- une assise comportant :
 - un plateau d'assise (402) percé de deux ouvertures (404, 406),
 - un coussin d'assise (100 ; 700 ; 800) selon l'une quelconque des revendications 1 à 7, avec la face inférieure contre le plateau d'assise (402),
- 10 les câbles d'attache (120, 122) passés respectivement dans les ouvertures (404, 406) du plateau d'assise (402) et les butées (124, 126) en buté contre le plateau d'assise (402), de manière à maintenir le bloc souple (102) contre le plateau d'assise (402),
- un dossier (408),
- 15 - des montants (414) reliant le plateau d'assise (402) au dossier (408),
- une suspension (418) sur laquelle le plateau d'assise (402) est fixé,
- le bloc souple (102) présentant une partie arrière insérée dans un renforcement (416) s'étendant entre les montants (414) et sous le dossier (408), de manière à maintenir le bloc souple (102) contre le plateau d'assise (402).
- 20 9. Procédé d'installation d'un coussin d'assise (100 ; 700 ; 800) selon l'une quelconque des revendications 1 à 7 sur un siège (400) d'un engin agricole comportant :
- une assise comportant :
 - un plateau d'assise (402) percé de deux ouvertures (404, 406),
 - un dossier (408),
- 25 - des montants (414) reliant le plateau d'assise (402) au dossier (408),
- une suspension (418) sur laquelle le plateau d'assise (402) est fixé,
- le procédé comportant :
- l'insertion (506) d'une partie arrière du bloc souple (102) dans un renforcement (416) s'étendant entre les montants (414) et sous le dossier
- 30 (408),

- le passage des câbles d'attache (120, 122) respectivement dans les ouvertures (406, 408) du plateau d'assise (402),
- le réglage des butées (124, 126) pour les placer en buté contre le plateau d'assise (402), de manière à maintenir le bloc souple (102) contre le plateau d'assise (402).

5

10. Utilisation d'un coussin d'assise (100 ; 700 ; 800) selon l'une quelconque des revendications 1 à 7, en tant que coussin d'assise (100 ; 700 ; 800) d'une assise d'un siège (400) d'un engin agricole.

1/3

Figure 1

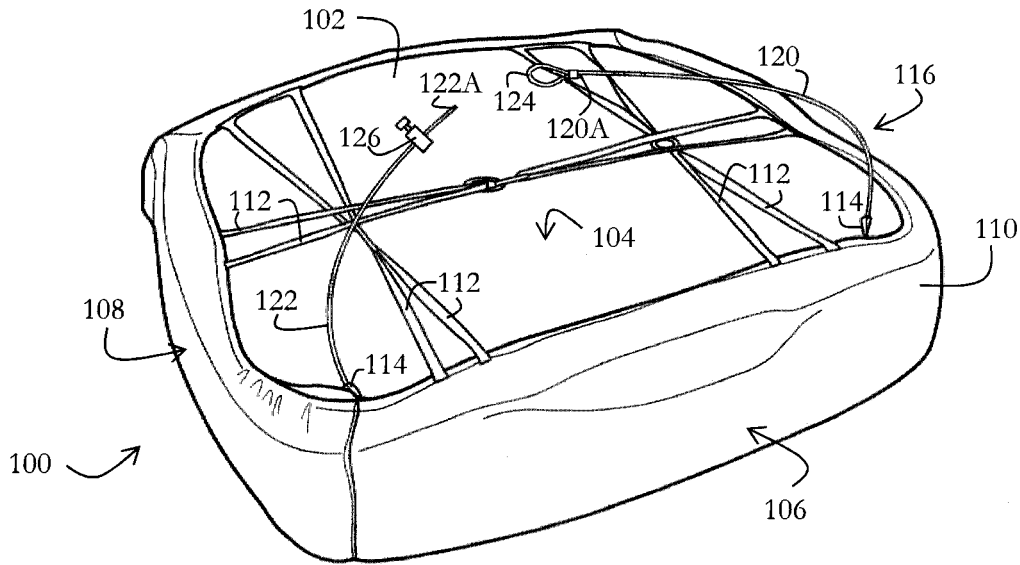


Figure 2

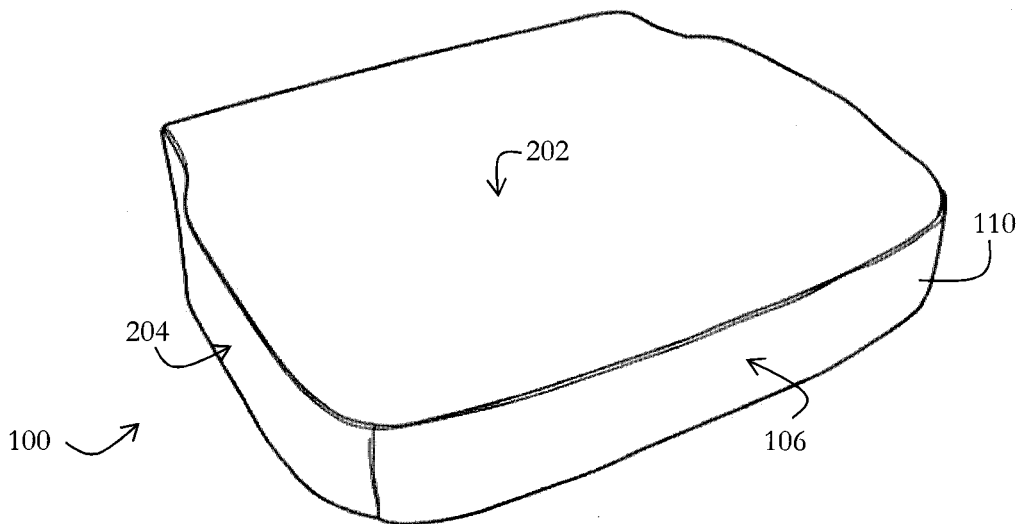
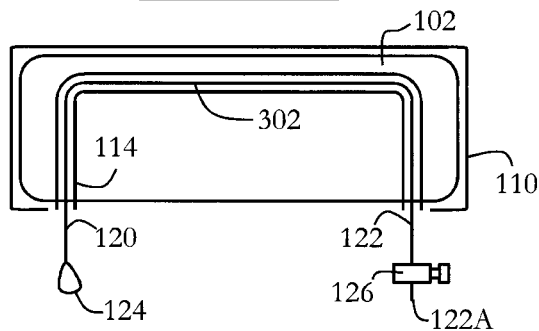
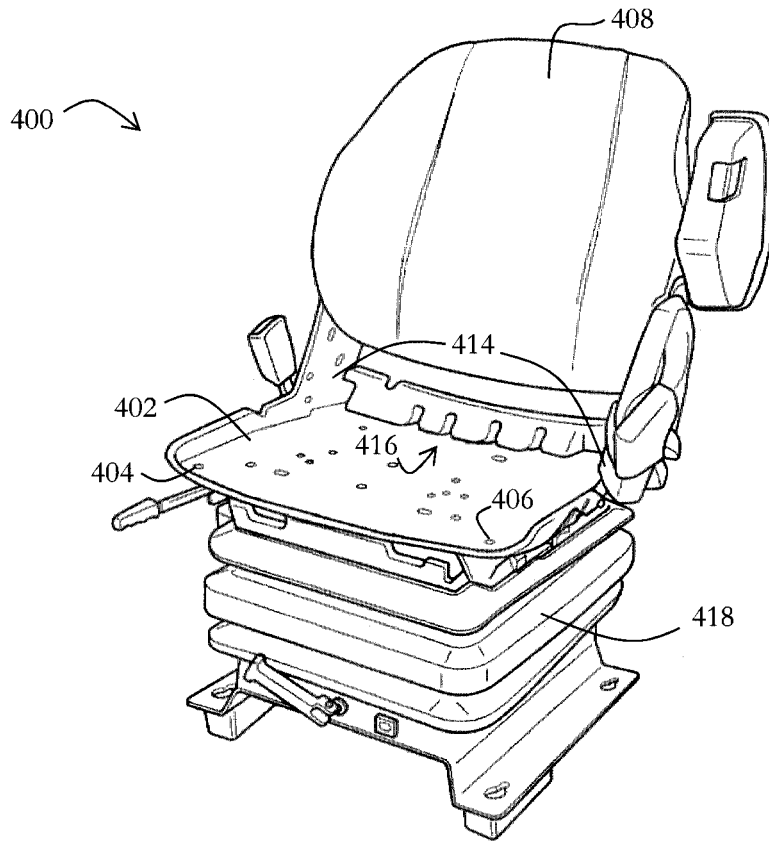
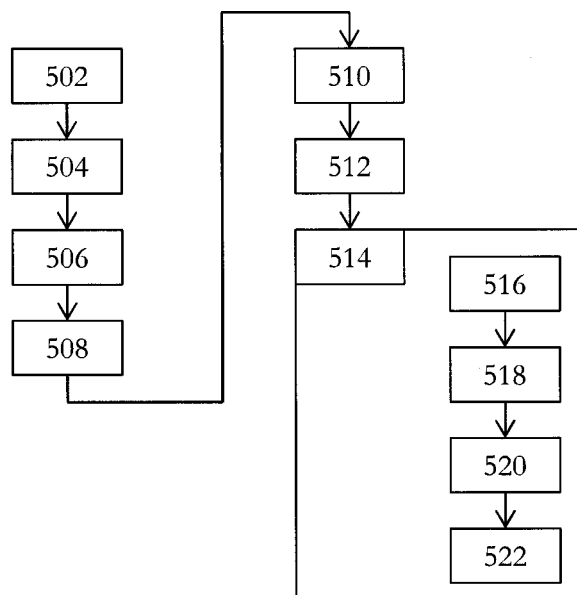


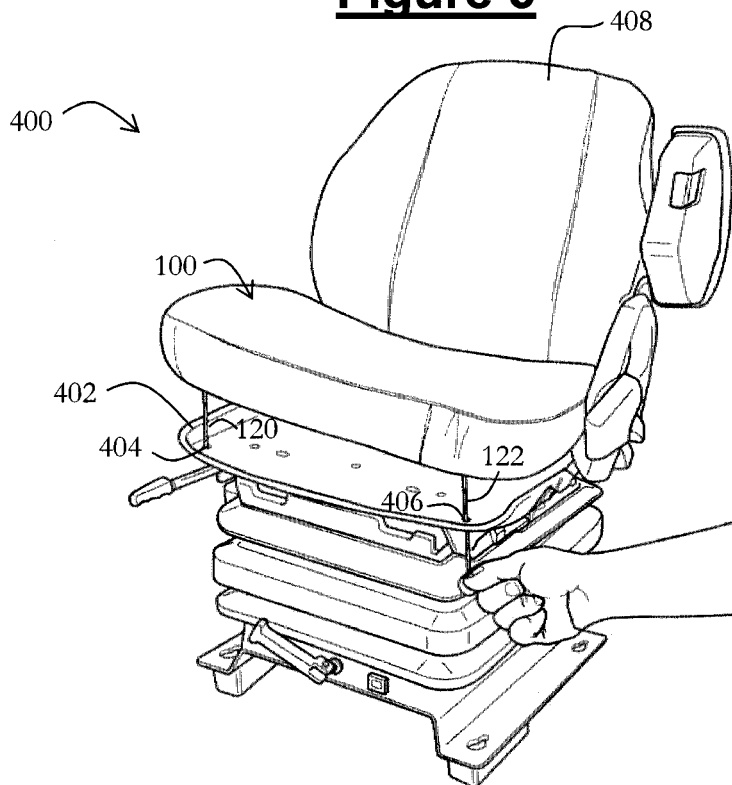
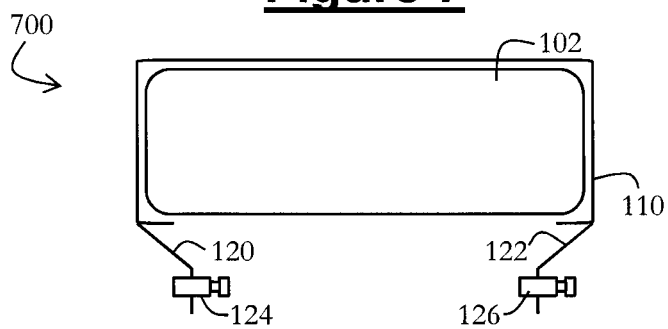
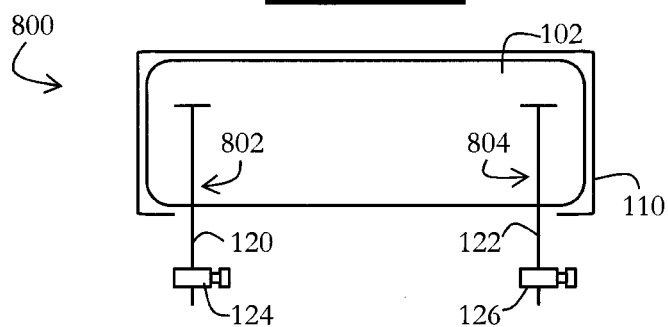
Figure 3



2/3

Figure 4**Figure 5**

3/3

Figure 6**Figure 7****Figure 8**



**RAPPORT DE RECHERCHE
PRÉLIMINAIRE**

établi sur la base des dernières revendications
déposées avant le commencement de la recherche

N° d'enregistrement
national

FA 808860
FR 1500633

DOCUMENTS CONSIDÉRÉS COMME PERTINENTS		Revendication(s) concernée(s)	Classement attribué à l'invention par l'INPI
Catégorie	Citation du document avec indication, en cas de besoin, des parties pertinentes		
A	EP 2 279 905 A1 (CERA [FR]) 2 février 2011 (2011-02-02) * le document en entier *	1-10	B60N2/38 B60N2/005
A	FR 2 698 832 A1 (PEUGEOT [FR]; CITROEN SA) 10 juin 1994 (1994-06-10) * le document en entier *	1-10	
A	DE 199 02 379 A1 (GFP PUR PRODUKTE DIPL ING HANS [DE]) 27 juillet 2000 (2000-07-27) * le document en entier *	1-10	
A	US 2003/151294 A1 (GLATER IRVING W [US]) 14 août 2003 (2003-08-14) * le document en entier *	1-10	
A	US 6 637 823 B1 (URSINI JOSEPH [US] ET AL) 28 octobre 2003 (2003-10-28) * le document en entier *	1-10	
A	EP 1 000 856 A2 (MGR FOAMTEX LTD [GB]) 17 mai 2000 (2000-05-17) * le document en entier *	1-10	
A	US 4 065 182 A (BRANIFF MICHAEL J ET AL) 27 décembre 1977 (1977-12-27) * le document en entier *	1-10	
			DOMAINES TECHNIQUES RECHERCHÉS (IPC)
			B60N A47C B61D
Date d'achèvement de la recherche		Examineur	
18 janvier 2016		González Dávila, J	
CATÉGORIE DES DOCUMENTS CITÉS		T : théorie ou principe à la base de l'invention	
X : particulièrement pertinent à lui seul		E : document de brevet bénéficiant d'une date antérieure	
Y : particulièrement pertinent en combinaison avec un		à la date de dépôt et qui n'a été publié qu'à cette date	
autre document de la même catégorie		de dépôt ou qu'à une date postérieure.	
A : arrière-plan technologique		D : cité dans la demande	
O : divulgation non-écrite		L : cité pour d'autres raisons	
P : document intercalaire		& : membre de la même famille, document correspondant	

1

EPO FORM 1503 12.99 (P04C14)

**ANNEXE AU RAPPORT DE RECHERCHE PRÉLIMINAIRE
RELATIF A LA DEMANDE DE BREVET FRANÇAIS NO. FR 1500633 FA 808860**

La présente annexe indique les membres de la famille de brevets relatifs aux documents brevets cités dans le rapport de recherche préliminaire visé ci-dessus.

Les dits membres sont contenus au fichier informatique de l'Office européen des brevets à la date du **18-01-2016**

Les renseignements fournis sont donnés à titre indicatif et n'engagent pas la responsabilité de l'Office européen des brevets, ni de l'Administration française

Document brevet cité au rapport de recherche		Date de publication	Membre(s) de la famille de brevet(s)	Date de publication
EP 2279905	A1	02-02-2011	EP 2279905 A1 ES 2389007 T3 FR 2948615 A1	02-02-2011 22-10-2012 04-02-2011
FR 2698832	A1	10-06-1994	AUCUN	
DE 19902379	A1	27-07-2000	AUCUN	
US 2003151294	A1	14-08-2003	US 7377589 B1 US 2003151294 A1	27-05-2008 14-08-2003
US 6637823	B1	28-10-2003	AUCUN	
EP 1000856	A2	17-05-2000	AT 257795 T AU 745388 B2 AU 5931999 A DE 69914161 D1 DE 69914161 T2 DK 1000856 T3 EP 1000855 A2 EP 1000856 A2 ES 2213331 T3 HK 1028222 A1 JP 4037022 B2 JP 2000272597 A MY 124705 A PT 1000856 E SG 87843 A1 US 6241188 B1	15-01-2004 21-03-2002 18-05-2000 19-02-2004 28-10-2004 19-04-2004 17-05-2000 17-05-2000 16-08-2004 04-06-2004 23-01-2008 03-10-2000 30-06-2006 31-05-2004 16-04-2002 05-06-2001
US 4065182	A	27-12-1977	AUCUN	