

(19) 日本国特許庁(JP)

(12) 公開特許公報(A)

(11) 特許出願公開番号

特開2007-334754
(P2007-334754A)

(43) 公開日 平成19年12月27日(2007.12.27)

(51) Int. Cl.	F I	テーマコード (参考)
G06F 17/50 (2006.01)	G06F 17/50 614B	5B046
G06F 17/30 (2006.01)	G06F 17/30 170Z	5B075
	G06F 17/30 380C	
	G06F 17/30 380Z	
	G06F 17/50 601A	

審査請求 未請求 請求項の数 4 O L (全 11 頁)

(21) 出願番号	特願2006-167712 (P2006-167712)	(71) 出願人	000006013 三菱電機株式会社 東京都千代田区丸の内二丁目7番3号
(22) 出願日	平成18年6月16日 (2006.6.16)	(74) 代理人	100073759 弁理士 大岩 増雄
		(74) 代理人	100093562 弁理士 児玉 俊英
		(74) 代理人	100088199 弁理士 竹中 岑生
		(74) 代理人	100094916 弁理士 村上 啓吾
		(72) 発明者	川田 卓嗣 東京都千代田区丸の内二丁目7番3号 三 菱電機株式会社内
		Fターム(参考)	5B046 BA10 CA06 GA01 5B075 ND20 PQ02 PQ69 PR01

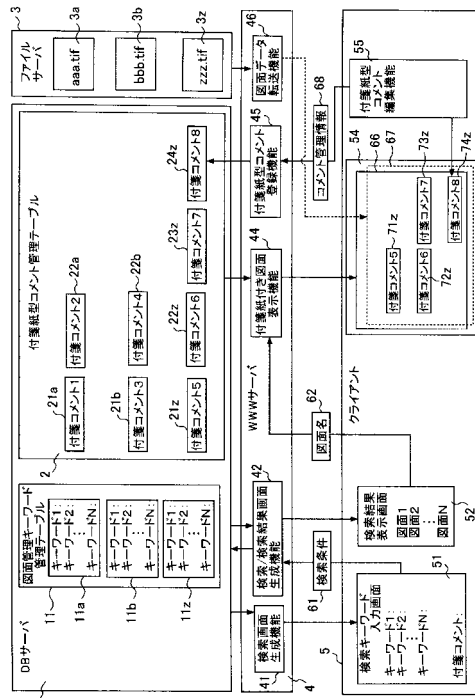
(54) 【発明の名称】 図面データ管理システム

(57) 【要約】

【課題】 1枚の図面に記載された種々の設備のそれぞれを検索できるようにした図面データ管理システムを得る。

【解決手段】 ファイルサーバ3で、図面データを管理し、データベースサーバ1で、図面を検索するキーワードと設備に対するコメントである付箋紙型コメント管理情報を管理し、クライアント5からの検索依頼に応じて、WWWサーバ4で、データベースサーバのキーワード及び付箋紙型コメント管理情報を検索して図面を検索し、検索された図面に付箋紙型コメントを重ね合わせてクライアント5の画面に表示するようにして、さまざまな設備の情報が混在して記載されることが一般的な図面データを、効率的に検索することができる。

【選択図】 図1



【特許請求の範囲】**【請求項 1】**

図面データを保管するファイルサーバ装置、上記図面データを検索する検索キーワード及び上記図面データ中の設備に関するコメントである付箋紙型コメント情報を管理するデータベースサーバ装置、及びクライアント装置から入力された検索キーワードを含む検索条件にしたがって図面を検索し、検索された図面を上記クライアント装置に送るWWWサーバ装置を備え、

上記WWWサーバ装置は、上記クライアント装置に上記検索キーワードを含む検索条件を入力させる画面を表示する検索画面生成手段と、上記検索条件に基づき上記データベースサーバ装置の上記検索キーワード及び付箋紙型コメント情報を検索し、検索結果を上記クライアント装置に表示する検索・検索結果画面生成手段と、上記検索結果から図面が選択されることにより上記図面データ及びこの図面データに関連する付箋紙型コメント情報を上記ファイルサーバ装置及び上記データベースサーバ装置からそれぞれ取得し、上記図面上に上記付箋紙型コメントを重ね合わせて上記クライアント装置に表示する付箋紙付き図面表示手段とを有することを特徴とする図面データ管理システム。

10

【請求項 2】

上記付箋紙型コメント情報は、上記クライアント装置で編集可能であり、上記WWWサーバ装置は、上記クライアント装置で編集された上記付箋紙型コメント情報を上記図面データに関連付けて上記データベースサーバ装置に登録する付箋紙型コメント登録手段を有することを特徴とする請求項 1 記載の図面データ管理システム。

20

【請求項 3】

上記WWWサーバ装置は、上記クライアント装置から選択された画面について、上記クライアント装置の画面に、付箋紙型コメントをつけた本形式で図面データを表示する本形式図面表示手段を備えたことを特徴とする請求項 1 記載の図面データ管理システム。

【請求項 4】

上記データベースサーバ装置によって管理される付箋紙型コメント情報には分類情報が付加され、この分類情報は、上記WWWサーバ装置による図面の検索に用いられることを特徴とする請求項 1 ~ 請求項 3 のいずれかに記載の図面データ管理システム。

【発明の詳細な説明】**【技術分野】**

30

【0001】

この発明は、装置やプラントの図面を電子的に管理することで、図面の管理や検索を容易にした図面データ管理システムに関するものである。

【背景技術】**【0002】**

従来の図面データ管理システムでは、システム構築の時点で作成されたキーワードリストを元に図面を管理し、検索する機能を提供する構成が一般的である。

特許文献 1 では、データベースシステムに対して各属性項目ごとに条件を検索指示したのち、それらの条件を論理演算により結合し、この結果にタイトルをつけて一時保存し、このタイトルの付いた複数の検索結果を論理演算して絞り込みを行うようにしたものである。

40

【0003】

【特許文献 1】特開平 8 - 9 5 9 8 0 号公報（第 3 ~ 4 頁、図 1）

【発明の開示】**【発明が解決しようとする課題】****【0004】**

従来の図面データ管理システムでは、システム構築の時点で数が固定されたキーワードリストを使って図面を管理し、また、検索する機能を提供する構成であった。一般に、図面データは、一枚の図面にさまざまな設備の情報が混在して記載されることが多いが、キーワードリストでは、これら複数の設備の情報が混在して記載された図面を効率的に管理

50

することが難しかった。

特許文献1のものでは、属性項目により図面が検索できるものの、一枚の図面内のさまざまな設備については検索できなかった。

【0005】

この発明は、上記のような課題を解決するためになされたものであり、1枚の図面に記載された種々の設備のそれぞれを検索できるようにした図面データ管理システムを得ることを目的としている。

【課題を解決するための手段】

【0006】

この発明に係わる図面データ管理システムにおいては、図面データを保管するファイルサーバ装置、図面データを検索する検索キーワード及び図面データ中の設備に関するコメントである付箋紙型コメント情報を管理するデータベースサーバ装置、及びクライアント装置から入力された検索キーワードを含む検索条件にしたがって図面を検索し、検索された図面をクライアント装置に送るWWWサーバ装置を備え、WWWサーバ装置は、クライアント装置に検索キーワードを含む検索条件を入力させる画面を表示する検索画面生成手段と、検索条件に基きデータベースサーバ装置の検索キーワード及び付箋紙型コメント情報を検索し、検索結果をクライアント装置に表示する検索・検索結果画面生成手段と、検索結果から図面が選択されることにより図面データ及びこの図面データに関連する付箋紙型コメント情報をファイルサーバ装置及びデータベースサーバ装置からそれぞれ取得し、図面上に付箋紙型コメントを重ね合わせてクライアント装置に表示する付箋紙付き図面表示手段とを有するものである。

【発明の効果】

【0007】

この発明は、以上説明したように、図面データを保管するファイルサーバ装置、図面データを検索する検索キーワード及び図面データ中の設備に関するコメントである付箋紙型コメント情報を管理するデータベースサーバ装置、及びクライアント装置から入力された検索キーワードを含む検索条件にしたがって図面を検索し、検索された図面をクライアント装置に送るWWWサーバ装置を備え、WWWサーバ装置は、クライアント装置に検索キーワードを含む検索条件を入力させる画面を表示する検索画面生成手段と、検索条件に基きデータベースサーバ装置の検索キーワード及び付箋紙型コメント情報を検索し、検索結果をクライアント装置に表示する検索・検索結果画面生成手段と、検索結果から図面が選択されることにより図面データ及びこの図面データに関連する付箋紙型コメント情報をファイルサーバ装置及びデータベースサーバ装置からそれぞれ取得し、図面上に付箋紙型コメントを重ね合わせてクライアント装置に表示する付箋紙付き図面表示手段とを有するので、設備に関するコメントである付箋紙型コメントの内容で、目的の図面を検索することができるため、さまざまな設備の情報が混在して記載されることが一般的な図面データを、効率的に検索することができる。

【発明を実施するための最良の形態】

【0008】

実施の形態1 .

以下、この発明の実施の形態1を図に基づいて説明する。

図1は、この発明の実施の形態1による図面データ管理システムを示す構成図である。

図1において、ファイルサーバ3（ファイルサーバ装置）は、図面データファイル3a～3zを保管している。データベース（DB）サーバ1（データベースサーバ装置）は、図面キーワード管理テーブル11と、付箋紙型コメント管理テーブル2を使って、図面データファイル3a～3zにそれぞれ対応した、図面管理情報11a～11zと、付箋紙型コメント管理情報21a～24z（付箋紙型コメント情報）を管理する。図面管理情報11a～11zは、図面を検索するための検索キーワードの情報であり、付箋紙型コメント管理情報21a～24zは、設備に対する付箋紙型コメントの内容と、その設備の場所である貼り付け場所を管理するための情報であり、この付箋紙型コメントも図面の検索に用

いられる。

WWWサーバ4 (WWWサーバ装置) は、DBサーバ1に格納された図面管理情報 (図面検索キーワード) 11a ~ 11z 及び付箋紙型コメント管理情報 21a ~ 24z を使って目的の図面を検索するための検索画面生成機能 41 (検索画面生成手段) と検索 / 検索結果画面生成機能 42 (検索・検索結果画面生成手段) と、図面と付箋紙型コメントを重ね合わせて表示するための付箋紙付き図面表示機能 44 (付箋紙付き図面表示手段) と、クライアント装置 (以下、単にクライアント) 上で付箋紙型コメントを編集した結果をDBサーバ1の付箋紙型コメント管理テーブル2に登録するための付箋紙型コメント登録機能 45 と、ファイルサーバ3に置かれた図面データを、クライアントに転送する図面データ転送機能 46 とから構成される。

10

【0009】

クライアント5は、WWWサーバ4と通信を行うことで、検索キーワード入力画面51や、検索結果表示画面52を表示する機能と、付箋紙型コメント71z ~ 74z が書き込まれた付箋紙型コメント表示レイヤ66と、図面イメージ67と重ね合わせて表示する図面表示画面54と、付箋紙型コメントを新たに設けたり、修正したりして付箋紙型コメント71z ~ 74z を編集する付箋紙型コメント編集機能55 (付箋紙型コメント編集手段) とから構成される。

図面キーワード管理テーブル11に格納される図面管理情報11a ~ 11z は、本システムが管理する図面データファイル3a ~ 3zの1つについて、1個ずつ用意される。

付箋紙型コメント管理テーブル2に格納される付箋紙コメント管理情報21a ~ 24z は、本システムが管理する図面に張られた付箋紙型コメントの数だけ用意される。

20

図2は、この発明の実施の形態1による図面データ管理システムの動作を示すフローチャートである。

【0010】

次に、動作について図2に基き説明する。

まず、検索画面生成機能41が検索キーワード入力画面51を生成する (ステップS1)。次いで、クライアント5が、検索キーワード入力画面51を画面に表示する (ステップS2)。次に、ユーザが、検索キーワード入力画面51に検索キーワードを入力し (ステップS3)、検索条件61を生成する。検索キーワード入力画面51は、WWWサーバ4の検索 / 検索結果画面生成機能42に、入力された検索条件61を送信する (ステップS4)。

30

検索 / 検索結果画面生成機能42は、DBサーバ1に問い合わせ検索対象の画面を検索する (ステップS5)。次いで、検索 / 検索結果画面生成機能42は、検索結果を表示するための検索結果表示画面52を生成する (ステップS6)。クライアント5が、検索結果表示画面52を表示する (ステップS7)。

ユーザは、検索結果表示画面52に表示された図面の一つを選択する (ステップS8)。検索結果表示画面52は、選択された図面の図面名62を、WWWサーバ4の付箋付き図面表示機能44に送信する (ステップS9)。付箋付き図面表示機能44は、DBサーバ1から、選択された図面と重ね合わせて表示する付箋紙型コメント管理情報21z ~ 23z を取得する (ステップS10)。

40

付箋付き図面表示機能44は、付箋紙型コメント管理情報21z ~ 23z を元に、付箋紙型コメント71z ~ 73z が表示された、付箋紙型コメント表示レイヤ66を生成する (ステップS11)。

【0011】

次に、クライアント5は、図面データ転送機能46を介してファイルサーバ3から、図面名62で示された図面データファイル3zを取得する (ステップS12)。クライアント5は、付箋紙型コメント表示レイヤ66と、図面データファイル3zを重ね合わせて図面表示画面54に表示する (ステップS13)。

次に、付箋紙型コメントを編集するかどうかを判定し (ステップS14)、編集する場合には、ユーザは、付箋紙型コメント編集機能55を使って、図面表示画面54上で、付

50

箋紙型コメント74zを編集する(ステップS15)。編集しない場合には、ステップS1に戻る。

次に、付箋紙型コメント編集機能55は、編集した付箋紙型コメント74zに関するコメント管理情報68を、付箋紙型コメント登録機能45に送信する(ステップS16)。付箋紙型コメント登録機能45は、付箋紙型コメント管理テーブル2に、コメント管理情報24zを登録する(ステップS17)。

【0012】

実施の形態1によれば、複数の設備の設計情報が1枚の図面に記載されていた場合に、目的の設備の設計情報がどの図面の何処に記載されているかを、付箋紙型コメントで管理・検索することが可能になり、装置やプラントの図面の検索を効率化することができる。

また、1枚の図面に自由に場所と関連付けてキーワードを追加できるようになることで、従来の図面データ管理システムで問題となっていたキーワードリストの上限を超えて情報を登録できないという問題も回避することができる。

【0013】

実施の形態2。

図3は、この発明の実施の形態2による図面データ管理システムを示す構成図である。

図3において、図1の構成に加えて、付箋紙型コメント管理情報21a~24zは、本システムが管理する図面データファイル3a~3zに貼り付けられた数だけ用意される。付箋紙型コメントの分類情報221a~224zは、付箋紙型コメント管理情報21a~24zに対応して用意される。

実施の形態1では、付箋紙型コメント管理情報21a~24zの記載内容を使って図面を検索する場合について述べた。図3に示す実施の形態2では、付箋紙型コメント管理情報21a~24zに、付箋紙型コメントの分類情報221a~224zを持たせることができるようにしたので、図面を利用する目的に応じた分類で図面を検索することができる。これにより、目的に対応した複数の図面を一度に検索することができるようになるため、図面の検索が効率化される。

図4は、この発明の実施の形態2による図面データ管理システムの動作を示すフローチャートである。

【0014】

次に、動作について図4に基き説明する。

まず、検索画面生成機能41が検索キーワード入力画面51を生成する(ステップS1)。次に、クライアント5が、検索キーワード入力画面51を画面に表示する(ステップS2)。ユーザが、検索キーワード入力画面51に検索キーワードを入力する(ステップS3)。ユーザが、検索キーワード入力画面51に付箋分類251を入力する(ステップS3a)。

検索キーワード入力画面51は、WWWサーバ4の検索/検索結果画面生成機能42に、入力された検索条件61を送信する(ステップS4)。検索/検索結果画面生成機能42は、DBサーバ1に問い合わせ検索対象の図面を検索する(ステップS5)。検索/検索結果画面生成機能42は、検索結果を表示するための検索結果表示画面52を生成する(ステップS6)。

次に、クライアント5が、検索結果表示画面52を表示する(ステップS7)。ユーザは、検索結果表示画面52に表示された図面の一つを選択する(ステップS8)。検索結果表示画面52は、選択された図面の図面名62を、WWWサーバ4の付箋付き図面表示機能44に送信する(ステップS9)。

【0015】

付箋付き図面表示機能44は、DBサーバ1から選択された図面と重ね合わせて表示する付箋紙型コメント管理情報21z~23zを取得する(ステップS10)。付箋付き図面表示機能44は、付箋紙型コメント管理情報21z~23zを元に、付箋紙型コメント71z~73zと対応する付箋分類271z~273zが表示された、付箋紙型コメント表示レイヤ66を生成する(ステップS11)。

10

20

30

40

50

次いで、クライアント 5 は、図面データ転送機能 4 6 を介してファイルサーバ 3 から、図面名 6 2 で示された図面データファイル 3 z を取得する (ステップ S 1 2)。クライアント 5 は、付箋紙型コメント表示レイヤ 6 6 と、図面データファイル 3 z を重ね合わせて図面表示画面 5 4 に表示する (ステップ S 1 3)。次に、付箋紙型コメントを編集するかどうかを判定し (ステップ S 1 4)、編集する場合には、ユーザは、付箋紙型コメント編集機能 5 5 を使って、図面表示画面 5 4 上で、付箋紙型コメント 7 4 z と付箋分類 2 7 4 z を編集する (ステップ S 1 5)。編集しない場合には、ステップ S 1 に戻る。

付箋紙型コメント編集機能 5 5 は、編集した付箋紙型コメント 7 4 z、付箋分類 2 7 4 z に関するコメント管理情報 6 8 を、付箋紙型コメント登録機能 4 5 に送信する (ステップ S 1 6)。付箋紙型コメント登録機能 4 5 は、付箋紙型コメント管理テーブル 2 に、コメント管理情報 2 4 z、付箋分類管理情報 2 2 4 z を登録する (ステップ S 1 7)。

10

【0016】

実施の形態 2 によれば、複数の設備の設計情報が複数の図面に跨って記載されていた場合に、分類情報を使って、関係する図面を容易に検索することができる。

【0017】

実施の形態 3 .

図 5 は、この発明の実施の形態 3 による図面データ管理システムを示す構成図である。

図 5 において、図 1 の構成に加えて、WWWサーバ 4 に、図面についてページをめくるように画面を生成する本形式図面表示機能 4 3 (本形式図面表示手段) を設けて、検索結果を付箋紙型コメントの差し込まれた本のイメージで本形式図面表示画面 5 3 に表示することができるようにした。

20

実施の形態 1 では、検索結果表示画面 5 2 に表示された検索結果から、付箋紙型コメントと図面を重ね合わせて図面表示画面 5 4 に表示する構成について述べたが、実施の形態 3 では、図 5 に示すように、WWWサーバ 4 に本形式図面表示機能 4 3 を設けることで、図面の検索結果を付箋紙型コメントの差し込まれた本のイメージで本形式図面表示画面 5 3 に表示することができる。

付箋紙型コメントが貼り付けられた図面が、本のどの辺りにあるかがわかるため、図面の検索をより直感的に、紙文書に近い操作感で行うことが可能になる。

図 6 は、この発明の実施の形態 3 による図面データ管理システムの動作を示すフローチャートである。

30

【0018】

次に、動作について図 6 に基き説明する。

まず、検索画面生成機能 4 1 が検索キーワード入力画面 5 1 を生成する (ステップ S 1)。次いで、クライアント 5 が、検索キーワード入力画面 5 1 を画面に表示する (ステップ S 2)。ユーザが、検索キーワード入力画面 5 1 に検索キーワードを入力して (ステップ S 3)、検索条件 6 1 を生成する。検索キーワード入力画面 5 1 は、WWWサーバ 4 の検索 / 検索結果画面生成機能 4 2 に、入力された検索条件 6 1 を送信する (ステップ S 4)。検索 / 検索結果画面生成機能 4 2 は、DBサーバ 1 に問い合わせして検索対象の図面を検索する (ステップ S 5)。検索 / 検索結果画面生成機能 4 2 は、検索結果を表示するための検索結果表示画面 5 2 を生成する (ステップ S 6)。

40

次いで、クライアント 5 が、検索結果表示画面 5 2 を表示する (ステップ S 7)。ユーザは、検索結果表示画面 5 2 に表示された図面の一つを選択する (ステップ S 8)。検索結果表示画面 5 2 は、選択された図面の図面名 6 2 を、WWWサーバ 4 の本形式図面表示機能 4 3 に送信する (ステップ S 9)。

【0019】

本形式図面表示機能 4 3 は、対象図面のどのページに付箋が表示されているかを図面の端にしおり 8 3 の形で示した、本形式付箋紙型コメント表示レイヤ 6 3 を生成する (ステップ S 9 a)。クライアント 5 は、図面データ転送機能 4 6 を介してファイルサーバ 3 から、図面名 6 2 で示された図面データファイル 3 z を取得する (ステップ S 9 b)。

クライアント 5 は、本形式付箋紙型コメント表示レイヤ 6 3 と、図面データファイル 3

50

z のページ番号 6 5 で指定されたページを重ね合わせて、本形式図面表示画面 5 3 に表示する (ステップ S 9 c)。さらにページを探すかどうかを判定し (ステップ S 9 d)、探す場合には、ユーザは、本形式図面表示画面 5 3 でしおり 8 3 を選択することで、図面内で付箋紙型コメントが付けられたページを選択する (ステップ S 9 e)。本形式図面表示画面 5 3 は、選択されたしおり 8 3 に対応するページ番号 6 5 を、本形式図面表示機能 4 3 に送信して (ステップ S 9 f)、ステップ S 9 a に戻る。

【0020】

ステップ S 9 d でページを探さない場合には、本形式図面表示機能 4 3 は、選択された図面の図面名 6 2 とページ番号 6 5 を、WWWサーバ 4 の付箋付き図面表示機能 4 4 に送信する (ステップ S 9 g)。

付箋付き図面表示機能 4 4 は、DBサーバ 1 から選択された図面と重ね合わせて表示する付箋紙型コメント管理情報 2 1 z ~ 2 3 z を取得する (ステップ S 1 0)。付箋付き図面表示機能 4 4 は、付箋紙型コメント管理情報 2 1 z ~ 2 3 z を元に、付箋紙型コメント 7 1 z ~ 7 3 z が表示された、付箋紙型コメント表示レイヤ 6 6 を生成する (ステップ S 1 1)。

クライアント 5 は、図面データ転送機能 4 6 を介してファイルサーバ 3 から、図面名 6 2 で示された図面データファイル 3 z を取得する (ステップ S 1 2)。クライアント 5 は、付箋紙型コメント表示レイヤ 6 6 と、図面データファイル 3 z を重ね合わせて図面表示画面 5 4 に表示する (ステップ S 1 3)。次いで、付箋紙型コメントを編集するかどうかを判定し (ステップ S 1 4)、編集する場合には、ユーザは、付箋紙型コメント編集機能 5 5 を使って、図面表示画面 5 4 上で、付箋紙型コメント 7 4 z を編集する (ステップ S 1 5)。編集しない場合には、ステップ S 1 に戻る。

【0021】

付箋紙型コメント編集機能 5 5 は、編集した付箋紙型コメント 7 4 z に関するコメント管理情報 6 8 を、付箋紙型コメント登録機能 4 5 に送信する (ステップ S 1 6)。付箋紙型コメント登録機能 4 5 は、付箋紙型コメント管理テーブル 2 に、付箋紙型コメント管理情報 2 4 z を登録する (ステップ S 1 7)。

【0022】

実施の形態 3 によれば、付箋紙型コメントが付けられたページを即座に呼び出すことができるため、所望の図面及び設備を容易に検索することができる。

【0023】

実施の形態 4 .

図 7 は、この発明の実施の形態 4 による図面データ管理システムを示す構成図である。

図 7 において、図 5 の構成に加えて、付箋紙型コメント管理情報 2 1 a ~ 2 4 z に、付箋紙型コメントの分類情報 2 2 1 a ~ 2 2 4 z を付け、検索キーワード入力画面 5 1 で入力した付箋分類 2 5 1 と合致する付箋紙型コメントが貼り付けられた図面のみで、本のイメージを画面 5 3 に表示することができるようにした。

実施の形態 3 では、図面の検索結果を付箋紙型コメントの差し込まれた本のイメージで、画面 5 3 に表示する構成について説明したが、実施の形態 4 は、図 7 に示すように、付箋紙型コメント管理情報 2 1 a ~ 2 4 z に、付箋紙型コメントの分類情報 2 2 1 a ~ 2 2 4 z を付け、検索キーワード入力画面 5 1 で入力した付箋分類 2 5 1 と合致する付箋紙型コメントが貼り付けられた図面のみで、本のイメージを画面 5 3 に表示することができるようにすることで、本全体から、目的に応じた図面一式を抜き出す作業を、より直感的に、紙文書に近い操作で行うことが可能になる。

図 8 は、この発明の実施の形態 4 による図面データ管理システムの動作を示すフローチャートである。

【0024】

次に、動作について図 8 に基き説明する。

まず、検索画面生成機能 4 1 が検索キーワード入力画面 5 1 を生成する (ステップ S 1)。次いで、クライアント 5 が、検索キーワード入力画面 5 1 を画面に表示する (ステッ

10

20

30

40

50

ブ S 2)。ユーザが、検索キーワード入力画面 5 1 に検索キーワードを入力する (ステップ S 3)。ユーザが、検索キーワード入力画面 5 1 に付箋分類 2 5 1 を入力する (ステップ S 3 a)。

検索キーワード入力画面 5 1 は、WWWサーバ 4 の検索 / 検索結果画面生成機能 4 2 に、入力された検索条件 6 1 を送信する (ステップ S 4)。検索 / 検索結果画面生成機能 4 2 は、DBサーバ 1 に問い合わせして検索対象の図面を検索する (ステップ S 5)。検索 / 検索結果画面生成機能 4 2 は、検索結果を表示するための検索結果表示画面 5 2 を生成する (ステップ S 6)。

【 0 0 2 5 】

クライアント 5 が、検索結果表示画面 5 2 を表示する (ステップ S 7)。ユーザは、検索結果表示画面 5 2 に表示された図面の一つを選択する (ステップ S 8)。検索結果表示画面 5 2 は、選択された図面の図面名 6 2 を、WWWサーバ 4 の本形式図面表示機能 4 3 に送信する (ステップ S 9)。

本形式図面表示機能 4 3 は、対象図面のどのページに付箋が表示されているかを図面の端にしおり 8 3 の形で示した、本形式付箋紙型コメント表示レイヤ 6 3 を生成する (ステップ S 9 a)。クライアント 5 は、図面データ転送機能 4 6 を介してファイルサーバ 3 から、図面名 6 2 で示された図面データファイル 3 z を取得する (ステップ S 9 b)。クライアント 5 は、本形式付箋紙型コメント表示レイヤ 6 3 と、図面データファイル 3 z のページ番号 6 5 で指定されたページを重ね合わせて、本形式図面表示画面 5 3 に表示する (ステップ S 9 c)。

【 0 0 2 6 】

さらにページを探すかどうかを判定し (ステップ S 9 d)、探す場合には、ユーザは、本形式図面表示画面 5 3 でしおり 8 3 を選択することで、図面内で付箋紙型コメントが付けられたページを選択する (ステップ S 9 e)。本形式図面表示画面 5 3 は、選択されたしおり 8 3 に対応するページ番号 6 5 を、本形式図面表示機能 4 3 に送信して (ステップ S 9 f)、ステップ S 9 a に戻る。

ステップ S 9 d で、ページを探さない場合には、本形式図面表示機能 4 3 は、選択された図面の図面名 6 2 とページ番号 6 5 を、WWWサーバ 4 の付箋付き図面表示機能 4 4 に送信する (ステップ S 9 g)。付箋付き図面表示機能 4 4 は、DBサーバ 1 から、選択された図面と重ね合わせて表示する付箋紙型コメント管理情報 2 1 z ~ 2 3 z を取得する (ステップ S 1 0)。

付箋付き図面表示機能 4 4 は、付箋紙型コメント管理情報 2 1 z ~ 2 3 z を元に、付箋紙型コメント 7 1 z ~ 7 3 z と対応する付箋分類 2 7 1 z ~ 2 7 3 z が表示された、付箋紙型コメント表示レイヤ 6 6 を生成する (ステップ S 1 1)。

【 0 0 2 7 】

クライアント 5 は、図面データ転送機能 4 6 を介してファイルサーバ 3 から、図面名 6 2 で示された図面データファイル 3 z を取得する (ステップ S 1 2)。クライアント 5 は、付箋紙型コメント表示レイヤと、図面データファイル 3 z を重ね合わせて図面表示画面 5 4 に表示する (ステップ S 1 3)。次に、付箋紙型コメントを編集するかどうかを判定し (ステップ S 1 4)、編集する場合には、ユーザは、付箋紙型コメント編集機能 5 5 を使って、図面表示画面 5 4 上で、付箋紙型コメント 7 4 z と付箋分類 2 7 4 z を編集する (ステップ S 1 5)。編集しない場合には、ステップ S 1 に戻る。

付箋紙型コメント編集機能 5 5 は、編集した付箋紙型コメント 7 4 z、付箋分類 2 7 4 z に関するコメント管理情報 6 8 を、付箋紙型コメント登録機能に送信する (ステップ S 1 6)。付箋紙型コメント登録機能 4 5 は、付箋紙型コメント管理テーブル 2 に、コメント管理情報 2 4 z、付箋分類管理情報 2 2 4 z を登録する (ステップ S 1 7)。

【 0 0 2 8 】

実施の形態 4 によれば、同一分類の付箋紙型コメントの付けられたページを、自動的に抜き出し、それらのが付けられたページを順にめくることができるため、所望の図面及び設備を容易に検索することができる。

10

20

30

40

50

【図面の簡単な説明】

【0029】

【図1】この発明の実施の形態1による図面データ管理システムを示す構成図である。

【図2】この発明の実施の形態1による図面データ管理システムの動作を示すフローチャートである。

【図3】この発明の実施の形態2による図面データ管理システムを示す構成図である。

【図4】この発明の実施の形態2による図面データ管理システムの動作を示すフローチャートである。

【図5】この発明の実施の形態3による図面データ管理システムを示す構成図である。

【図6】この発明の実施の形態3による図面データ管理システムの動作を示すフローチャートである。 10

【図7】この発明の実施の形態4による図面データ管理システムを示す構成図である。

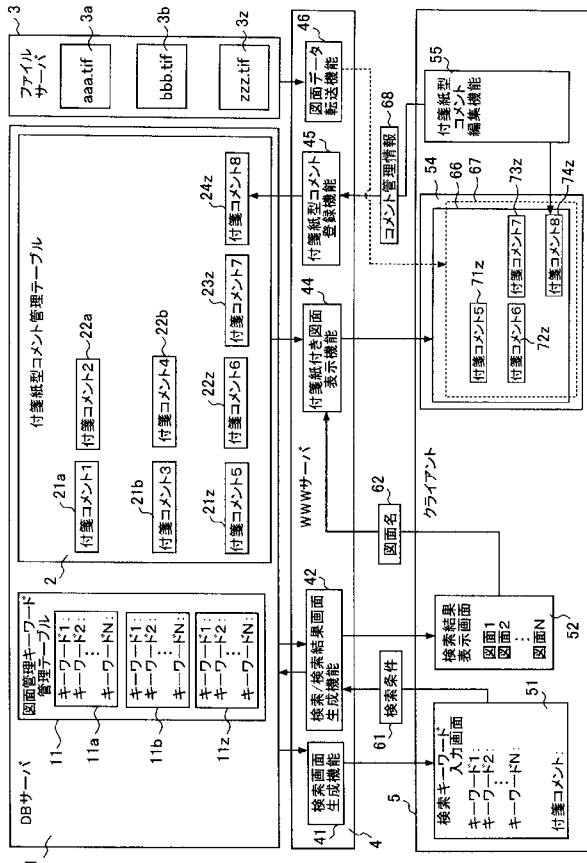
【図8】この発明の実施の形態4による図面データ管理システムの動作を示すフローチャートである。

【符号の説明】

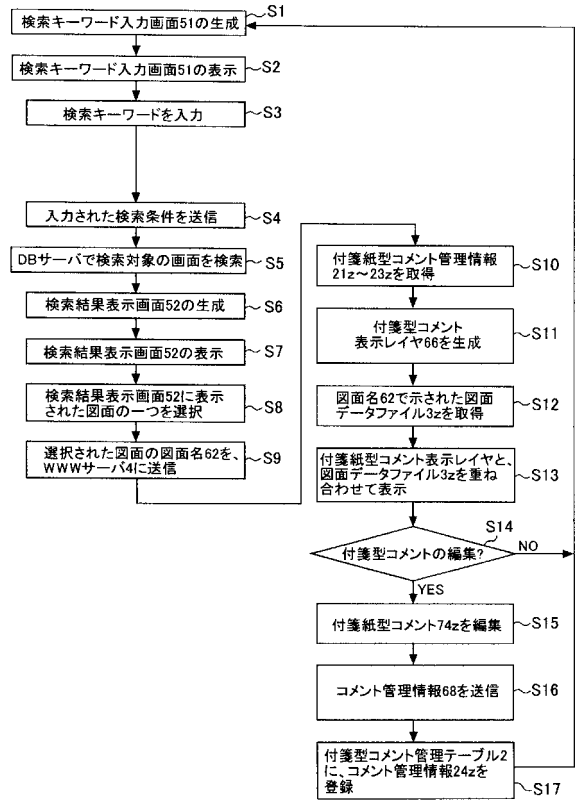
【0030】

- 1 DBサーバ
- 2 付箋紙型コメント管理テーブル
- 3 ファイルサーバ
- 4 WWWサーバ 20
- 5 クライアント
- 11 図面キーワード管理テーブル
- 3a ~ 3z 図面データファイル
- 11a ~ 11z 図面管理情報
- 21a ~ 24z 付箋紙型コメント管理情報
- 221a ~ 224z 付箋紙型コメントの分類情報
- 41 検索画面生成機能
- 42 検索/検索結果画面生成機能
- 43 本形式図面表示機能
- 44 付箋紙付き図面表示機能 30
- 45 付箋紙型コメント登録機能
- 46 図面データ転送機能
- 51 検索キーワード入力画面
- 52 検索結果表示画面
- 53 本形式図面表示画面
- 54 図面表示画面
- 55 付箋紙型コメント編集機能
- 61 検索条件
- 62 図面名
- 63 本形式付箋紙型コメント表示レイヤ 40
- 64 図面イメージ
- 65 ページ番号
- 66 付箋紙型コメント表示レイヤ
- 67 図面イメージ
- 68 コメント管理情報
- 71z ~ 74z 付箋紙型コメント
- 271a ~ 274z 付箋紙型コメントの分類情報

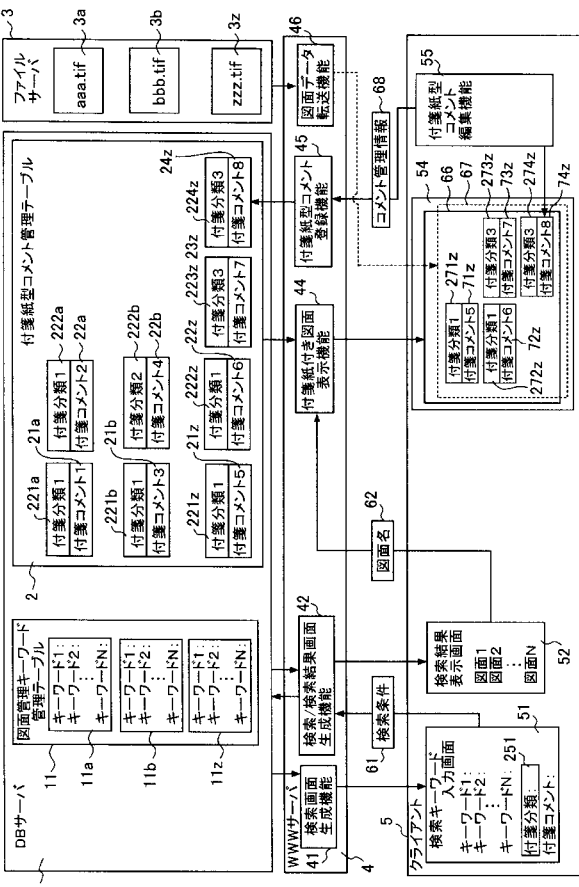
【図1】



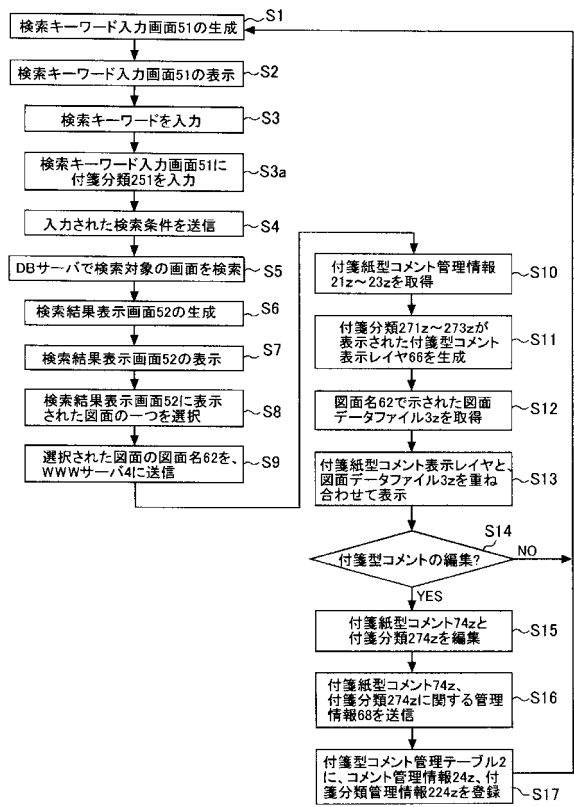
【図2】



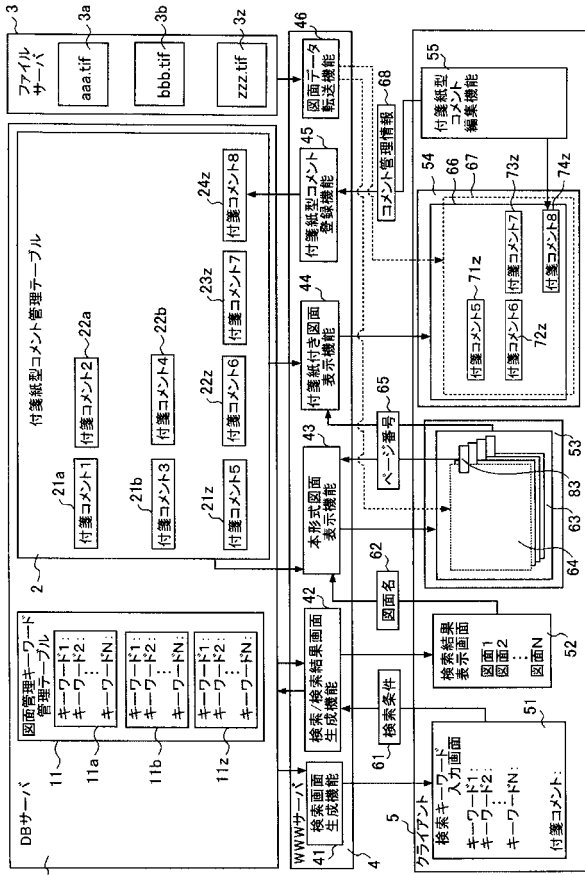
【図3】



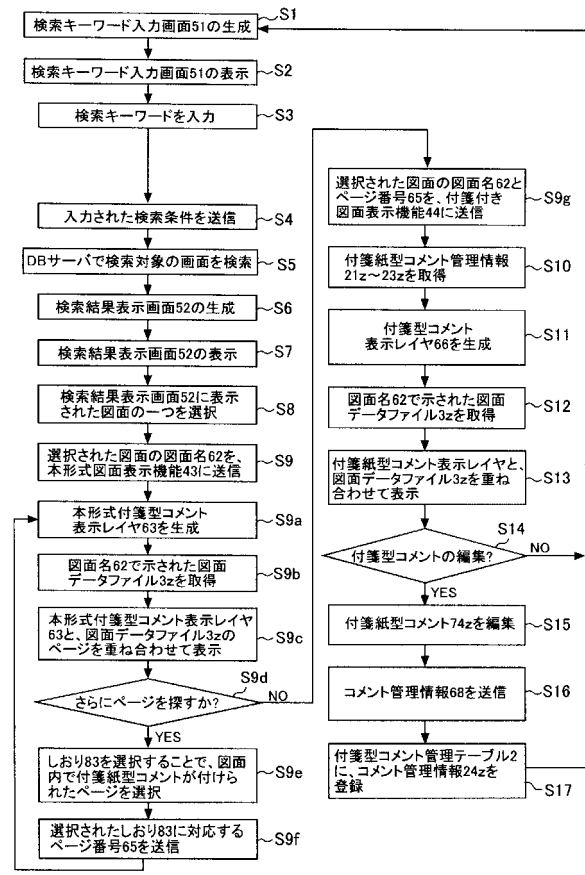
【図4】



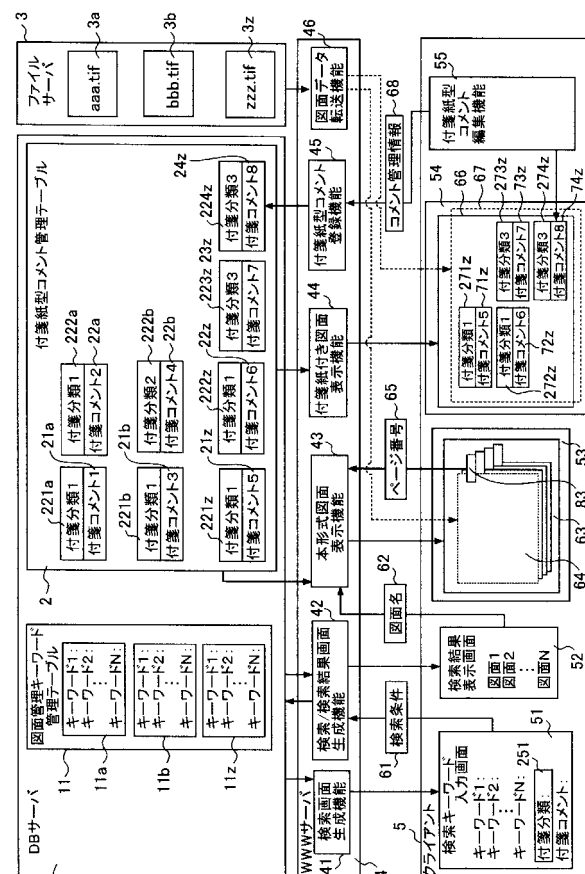
【図5】



【図6】



【図7】



【図8】

