



(12) 实用新型专利

(10) 授权公告号 CN 212593305 U

(45) 授权公告日 2021. 02. 26

(21) 申请号 202020407602.X

(22) 申请日 2020.03.26

(73) 专利权人 陈元岩

地址 255299 山东省淄博市博山区峨眉山
东路4号

(72) 发明人 陈元岩

(74) 专利代理机构 济南方宇专利代理事务所
(普通合伙) 37251

代理人 俞波

(51) Int. Cl.

A61M 3/02 (2006.01)

A61M 1/00 (2006.01)

A61G 7/05 (2006.01)

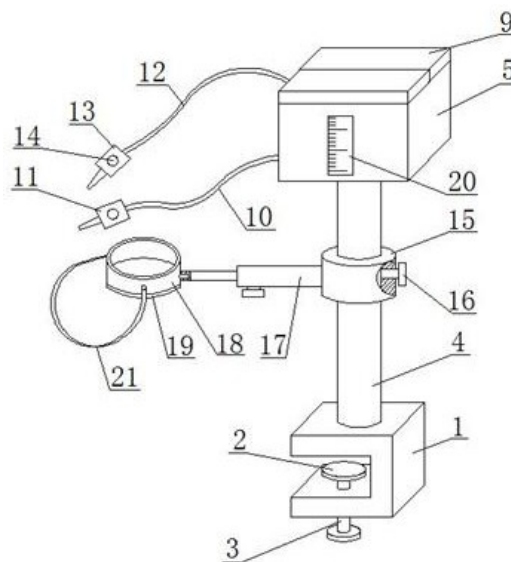
权利要求书1页 说明书3页 附图1页

(54) 实用新型名称

普外科手术冲洗装置

(57) 摘要

本实用新型公开了一种普外科手术冲洗装置,包括U型夹、夹板和螺杆;所述U型夹的开口端位于侧面,U型夹内部设有夹板,夹板底端连接螺杆,螺杆穿过U型夹底部的螺孔延伸至U型夹下方;所述U型夹的顶端连接连杆,连杆的顶端安装水箱,水箱内部被隔板分隔成清洗液腔和废液腔;出液管一端连接水箱内的清洗液腔,另一端连接喷嘴;吸液管一端连接水箱内的废液腔,另一端连接吸嘴;所述连杆上设有圆环,圆环侧面设有螺孔,螺孔内设有紧固螺栓;所述圆环侧面连接伸缩杆一端,伸缩杆的另一端可拆卸连接套筒。本实用新型可以通过套筒将痔疮罩住,防止脓液、冲洗液等废液大量流在病人裤子或者床上,方便术后清理工作。



1. 普外科手术冲洗装置,包括U型夹(1)、夹板(2)和螺杆(3);所述U型夹(1)的开口端位于侧面,U型夹(1)内部设有夹板(2),夹板(2)底端连接螺杆(3),螺杆(3)穿过U型夹(1)底部的螺孔延伸至U型夹(1)下方;其特征在于,所述U型夹(1)的顶端连接连杆(4),连杆(4)的顶端安装水箱(5),水箱(5)内部被隔板(6)分隔成清洗液腔(7)和废液腔(8),水箱(5)顶部设有两个密封清洗液腔(7)和废液腔(8)的箱盖(9);出液管(10)一端连接水箱(5)内的清洗液腔(7),另一端连接喷嘴(11);吸液管(12)一端连接水箱(5)内的废液腔(8),另一端连接吸嘴(13);所述喷嘴(11)、吸嘴(13)内部都设有微型水泵和与微型水泵电连接的电池,喷嘴(11)、吸嘴(13)外部设有微型水泵的控制开关(14);所述连杆(4)上设有圆环(15),圆环(15)侧面设有螺孔,螺孔内设有紧固螺栓(16);所述圆环(15)侧面连接伸缩杆(17)一端,伸缩杆(17)的另一端可拆卸连接套筒(18),所述套筒(18)底部设有环形的硅胶垫(19)。

2. 根据权利要求1所述的普外科手术冲洗装置,其特征在于,所述水箱(5)左右两侧在清洗液腔(7)和废液腔(8)对应位置设有透明液位窗(20)。

3. 根据权利要求1所述的普外科手术冲洗装置,其特征在于,所述伸缩杆(17)由母杆、子杆和螺栓组成,母杆一端固定连接圆环(15),母杆另一端伸缩连接子杆一端,母杆上设有固定子杆伸缩长度的螺栓,子杆的另一端的端面设有凹槽,套筒(18)侧面设有能够插入凹槽内配合的凸块,套筒和伸缩杆通过凸块与凹槽的配合实现可拆卸连接。

4. 根据权利要求1所述的普外科手术冲洗装置,其特征在于,所述套筒(18)的外壁两侧连接弹力带(21)。

5. 根据权利要求1-4任一所述的普外科手术冲洗装置,其特征在于,套筒(18)的高度为1-2cm。

普外科手术冲洗装置

技术领域

[0001] 本实用新型涉及手术器械领域,尤其涉及一种普外科手术冲洗装置。

背景技术

[0002] 疥疮是一种化脓性毛囊及毛囊深部周围组织的感染,致病菌主要是葡萄球菌,由于皮肤卫生不良、皮肤脂溢性物质产生增多、外伤及机体激素水平高而引起。初病起期局部红肿疼痛,而后红肿范围扩大、跳痛明显,最后形成脓肿,如果破溃则流脓但疼痛减轻。严重的患者会出现全身不适、畏寒、发热、白细胞计数升高症状。如果疥疮前期治疗不及时,则只能通过外科手术进行切开引流,由于疥疮在大腿或臀部病发的概率较大,一般是让病人脱下裤子趴在床上进行手术,由于手术时间非常短,往往在8-10分钟即可完成一个疥疮的消毒、切开、引流冲洗、包扎工作,对于医生来说非常快捷,但是脓液、冲洗液会顺着病人身体流在床上或者裤子上,增加了后续清洁工作量。

实用新型内容

[0003] 为了克服上述技术问题,本实用新型提供一种普外科手术冲洗装置,能够对疥疮进行罩住,然后进行消毒、切开、引流冲洗一系列工作,解决脓液、冲洗液流到床上或者裤子上的问题。

[0004] 本实用新型解决其技术问题所采用的技术方案是:普外科手术冲洗装置,包括U型夹、夹板和螺杆;所述U型夹的开口端位于侧面,U型夹内部设有夹板,夹板底端连接螺杆,螺杆穿过U型夹底部的螺孔延伸至U型夹下方;U型夹的开口端可以卡入床板一侧,旋拧螺杆使夹板顶在床板底部,从而使整个装置夹持固定在床板一侧;所述U型夹的顶端连接连杆,连杆的顶端安装水箱,水箱内部被隔板分隔成清洗液腔和废液腔,水箱顶部设有两个密封清洗液腔和废液腔的箱盖;出液管一端连接水箱内的清洗液腔,另一端连接喷嘴;吸液管一端连接水箱内的废液腔,另一端连接吸嘴;所述喷嘴、吸嘴内部都设有微型水泵和与微型水泵电连接的电池,喷嘴、吸嘴外部设有微型水泵的控制开关;所述连杆上设有圆环,圆环侧面设有螺孔,螺孔内设有紧固螺栓,紧固螺栓拧松时,圆环可在连杆上旋转和上下移动,紧固螺栓拧紧后,圆环位置固定;所述圆环侧面连接伸缩杆一端,伸缩杆的另一端可拆卸连接套筒,所述套筒底部设有环形的硅胶垫,硅胶垫具有一定弹性,下压时可以与病灶处的皮肤紧密接触,防止废液泄露。

[0005] 所述水箱左右两侧在清洗液腔和废液腔对应位置设有透明液位窗,方便医护人员查看水箱内的容量,以便及时补充清洗液或倒出废液。

[0006] 所述伸缩杆由母杆、子杆和螺栓组成,母杆一端固定连接圆环,母杆另一端伸缩连接子杆一端,母杆上设有固定子杆伸缩长度的螺栓,子杆的另一端的端面设有凹槽,套筒侧面设有能够插入凹槽内配合的凸块,套筒和伸缩杆通过凸块与凹槽的配合实现可拆卸连接;这样可以根据疥疮的大小来选择合适口径的套筒。

[0007] 所述套筒的外壁两侧连接弹力带,将弹力带绑在病人腿部,能够进一步使套筒底

部紧贴病灶处,防止废液从套筒底部与病灶接触处大量泄露。

[0008] 通过多次测试表明,套筒高度设置过低时,废液容易漫过套筒流出,套筒高度设置过高时,不利于器械伸入操作,因此将套筒的适合高度设置为1-2cm,该高度能够适用于大部分疥疮病灶,废液不易漫过套筒,不妨碍手术操作。

[0009] 本实用新型的有益效果是,该普外科手术冲洗装置特别适用于疥疮引流手术,可以通过套筒将疥疮罩住,防止脓液、冲洗液等废液大量流在病人裤子或者床上,方便术后清理工作。

附图说明

[0010] 为了更清楚地说明本实用新型实施例或现有技术中的技术方案,下面将对实施例或现有技术描述中所需要使用的附图作简单地介绍,显而易见地,下面描述中的附图仅仅是本发明的一些实施例,对于本领域普通技术人员来讲,在不付出创造性劳动的前提下,还可以根据这些附图获得其他的附图。

[0011] 图1是本实用新型的结构示意图。

[0012] 图2是水箱内部的结构示意图。

[0013] 图中标示,1.U型夹,2.夹板,3.螺杆,4.连杆,5.水箱,6.隔板,7.清洗液腔,8.废液腔,9.箱盖,10.出液管,11.喷嘴,12.吸液管,13.吸嘴,14.控制开关,15.圆环,16.紧固螺栓,17.伸缩杆,18.套筒,19.硅胶垫,20.透明液位窗,21.弹力带。

具体实施方式

[0014] 为了使本实用新型的目的、技术方案及优点更加清楚明白,以下结合实施例,对本发明进行进一步详细说明。

[0015] 参照图1-2,本实施例提供一种普外科手术冲洗装置,包括U型夹1、夹板2和螺杆3;所述U型夹1的开口端位于侧面,U型夹1内部设有夹板2,夹板2底端连接螺杆3,螺杆3穿过U型夹1底部的螺孔延伸至U型夹1下方;所述U型夹1的顶端焊接连杆4,连杆4的顶端通过螺钉安装水箱5,水箱5内部被隔板6分隔成清洗液腔7和废液腔8,水箱5顶部铰接两个密封清洗液腔7和废液腔8的箱盖9;出液管10一端连接水箱5内的清洗液腔7,另一端连接喷嘴11;吸液管12一端连接水箱5内的废液腔8,另一端连接吸嘴13;所述喷嘴11、吸嘴13内部都设有微型水泵和与微型水泵电连接的电池,喷嘴11、吸嘴13外部设有微型水泵的控制开关14;所述连杆4上套有一个圆环15,圆环15侧面设有螺孔,螺孔内设有紧固螺栓16;所述圆环15侧面连接伸缩杆17一端,伸缩杆17的另一端可拆卸连接套筒18,所述套筒18底部固定粘贴一圈环形的硅胶垫19,硅胶垫19具有一定弹性,下压时可以与病灶处的皮肤紧密接触,防止废液泄露。

[0016] 为了方便医护人员查看水箱5内的容量,以便及时补充清洗液或倒出废液,可以在水箱5左右两侧在清洗液腔7和废液腔8对应位置设有透明液位窗20,并且在透明液位窗20上设置刻度线。

[0017] 所述伸缩杆17由母杆、子杆和螺栓组成,母杆一端固定连接圆环,母杆另一端伸缩连接子杆一端,母杆上设有固定子杆伸缩长度的螺栓,子杆的另一端的端面设有凹槽,套筒侧面设有能够插入凹槽内配合的凸块,套筒18和伸缩杆通过凸块与凹槽的配合实现可拆卸

连接;所述套筒18设有多个不同口径的型号,可以根据疥疮的大小来选择合适口径的套筒。

[0018] 为了进一步防止废液泄露,可以在所述套筒18的外壁两侧连接弹力带21,在使用时将弹力带21绑在病人腿部,使套筒18底部紧贴疥疮病灶处,防止废液从套筒18底部与病灶接触处大量泄露。

[0019] 所述套筒18的优选高度为1-2cm,该高度能够适用于大部分疥疮病灶,废液不易漫过套筒,并且不妨碍手术操作。

[0020] 本实用新型的工作原理是,让病人躺在床上,暴露疥疮病灶,U型夹1的开口端卡入床板靠近疥疮的一侧,旋拧螺杆3使夹板2顶在床板底部,从而使整个装置夹持固定在床板一侧,选择合适口径的套筒18安装在伸缩杆17上;用棉棒对疥疮区域进行涂抹消毒,然后调节伸缩杆17的长度,使套筒18紧紧压在疥疮周围皮肤上,将弹力带21绑在病人腿上,进一步增大压力,然后拧紧紧固螺栓16使套筒18位置固定,在清洗液腔7内倒入清洗液;对病灶麻醉后,先切开一条刀口,用吸嘴13将脓液吸入废液腔8内,再同时启动喷嘴11和吸嘴13,对疥疮切口内部进行冲洗并将冲洗后的废液吸入废液腔8中,最后将上述器械撤离,包扎切口。本装置所涉及的器械都可以通过医院中常规的方式清洗消毒,如消毒液冲洗、浸泡、刷洗、紫外线消毒、高温消毒等,在此不再赘述。

[0021] 上述说明也并不仅限于上述举例,本实用新型未经描述的技术特征可以通过或采用现有技术实现,在此不再赘述;以上实施例及附图仅用于说明本实用新型的技术方案,参照优选的实施方式对本实用新型进行了详细说明,本领域的普通技术人员应当理解,本技术领域的普通技术人员在本实用新型的实质范围内所做出的变化、改型、添加或替换都不脱离本实用新型的宗旨,也应属于本实用新型的权利要求保护范围。

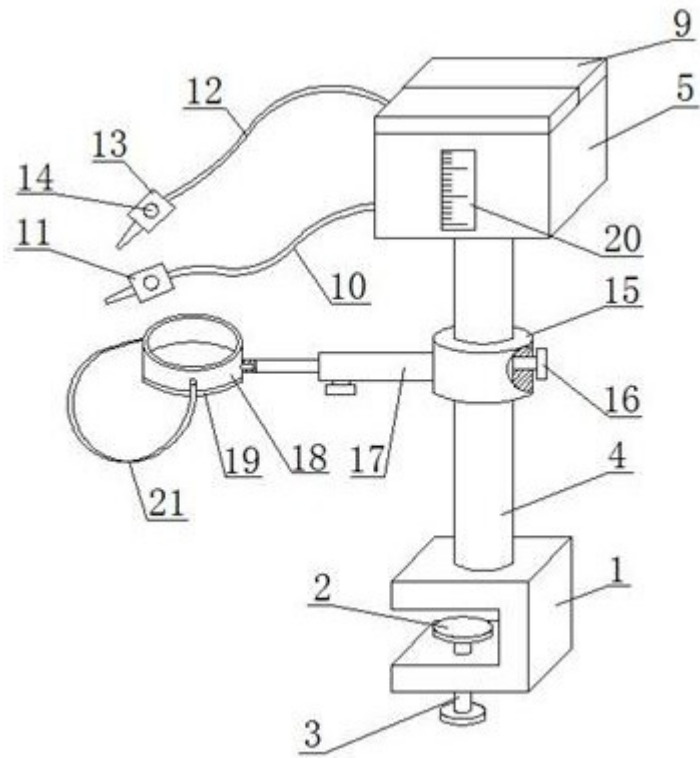


图1

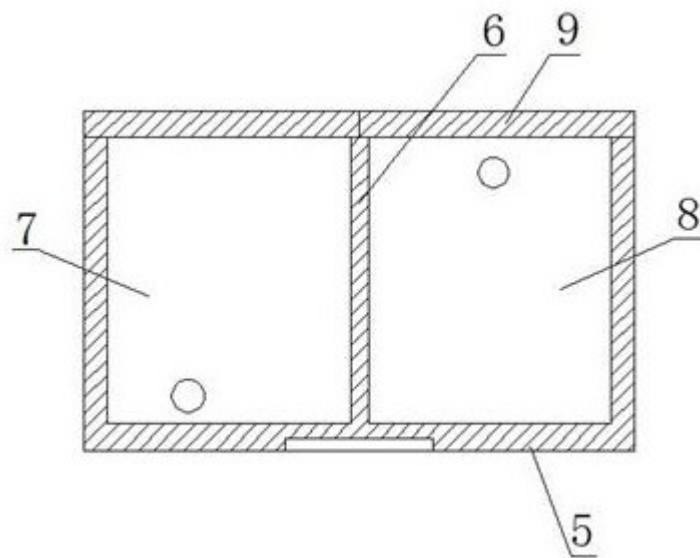


图2