



(12) 实用新型专利

(10) 授权公告号 CN 202902015 U

(45) 授权公告日 2013. 04. 24

(21) 申请号 201220606986. 3

(22) 申请日 2012. 11. 16

(73) 专利权人 汪顺兴

地址 611430 四川省成都市新津县武阳南路
50 号

(72) 发明人 汪顺兴

(74) 专利代理机构 成都天嘉专利事务所（普通
合伙）51211

代理人 冉鹏程

(51) Int. Cl.

F21S 6/00(2006. 01)

F21V 21/06(2006. 01)

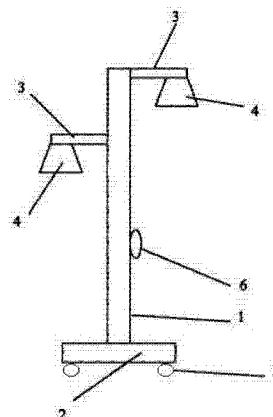
权利要求书1页 说明书2页 附图1页

(54) 实用新型名称

一种滑动式落地灯

(57) 摘要

本实用新型公开了一种滑动式落地灯,包括主支撑架和底座,所述主支撑架固定在底座上,所述主支撑架上设有副支撑架,所述副支撑架上设有照明灯,所述底座上设有滑轮。本实用新型采用在底座上设有滑轮,可以让落地灯整体进行移动,从而改变落地灯的照明角度,结构简单,使用起来十分方便。



1. 一种滑动式落地灯,包括主支撑架(1)和底座(2),所述主支撑架(1)固定在底座(2)上,所述主支撑架(1)上设有副支撑架(3),所述副支撑架(3)上设有照明灯(4),其特征在于:所述底座(2)上设有滑轮(5)。

2. 根据权利要求1所述的一种滑动式落地灯,其特征在于:所述副支撑架(3)为多个,每个副支撑架(3)上均设有照明灯(4)。

3. 根据权利要求1或2所述的一种滑动式落地灯,其特征在于:所述副支撑架(3)还设有灯罩,所述照明灯(4)设置在灯罩内。

4. 根据权利要求1所述的一种滑动式落地灯,其特征在于:所述主支撑架(1)上还设有控制开关(6)。

一种滑动式落地灯

技术领域

[0001] 本实用新型涉及一种灯具,特别是涉及一种滑动式落地灯。

背景技术

[0002] 目前,一般的落地灯,由于灯头较少,导致明亮度存在缺陷。

[0003] 例如,申请号为 CN201020252008.4,公开号为 CN201751686U 的中国专利“一种落地灯”,公开了一种落地灯,其特征在于:落地支架与底座相连,支架与落地支架相连,灯与支架相连,支架与落地支架相连,灯与支架相连,旋转控制的按钮与落地支架相连。

[0004] 此专利的产品不足之处在于,落地灯的照明角度不能变化,使用起来不方便。

实用新型内容

[0005] 本实用新型的目的在于克服现有技术存在的上述问题,提出一种滑动式落地灯。本实用新型采用在底座上设有滑轮,可以让落地灯整体进行移动,从而改变落地灯的照明角度,结构简单,使用起来十分方便。

[0006] 本实用新型采用以下技术方案来实现:

[0007] 一种滑动式落地灯,包括主支撑架和底座,所述主支撑架固定在底座上,所述主支撑架上设有副支撑架,所述副支撑架上设有照明灯,其特征在于:所述底座上设有滑轮。

[0008] 所述副支撑架为多个,每个副支撑架上均设有照明灯。

[0009] 所述副支撑架还设有灯罩,所述照明灯设置在灯罩内。

[0010] 所述主支撑架上还设有控制开关。

[0011] 本实用新型与现有技术相比,其优点在于:

[0012] 1、本实用新型采用在底座上设有滑轮,可以让落地灯整体进行移动,从而改变落地灯的照明角度,结构简单,使用起来十分方便。

[0013] 2、本实用新型采用副支撑架为多个,每个副支撑架上均设有照明灯,可以通过增加照明灯的数量来提高照明度,结构简单。

[0014] 3、本实用新型采用副支撑架还设有灯罩,所述照明灯设置在灯罩内,可防止照明灯被损坏,而且还防尘,同时还能进一步提高照明度。

附图说明

[0015] 图1为本实用新型结构示意图

[0016] 图中标记:1、主支撑架,2、底座,3、副支撑架,4、照明灯,5、伸缩部,6、控制开关。

具体实施方式

[0017] 实施例1:

[0018] 一种滑动式落地灯,包括主支撑架1和底座2,所述主支撑架1固定在底座2上,所述主支撑架1上设有副支撑架3,所述副支撑架3上设有照明灯4,所述底座2上设有滑轮

5。

[0019] 本实用新型中,所述副支撑架 3 为多个,每个副支撑架 3 上均设有照明灯 4。本实用新型中,所述主支撑架 1 上还设有控制开关 6。

[0020] 实施例 2:

[0021] 一种滑动式落地灯,包括主支撑架 1 和底座 2,所述主支撑架 1 固定在底座 2 上,所述主支撑架 1 上设有副支撑架 3,所述副支撑架 3 上设有照明灯 4,所述底座 2 上设有滑轮 5。

[0022] 本实用新型中,所述副支撑架 3 为多个,每个副支撑架 3 上均设有照明灯 4。

[0023] 本实用新型中,所述副支撑架 3 还设有灯罩,所述照明灯 4 设置在灯罩内。

[0024] 本实用新型中,所述主支撑架 1 上还设有控制开关 6。

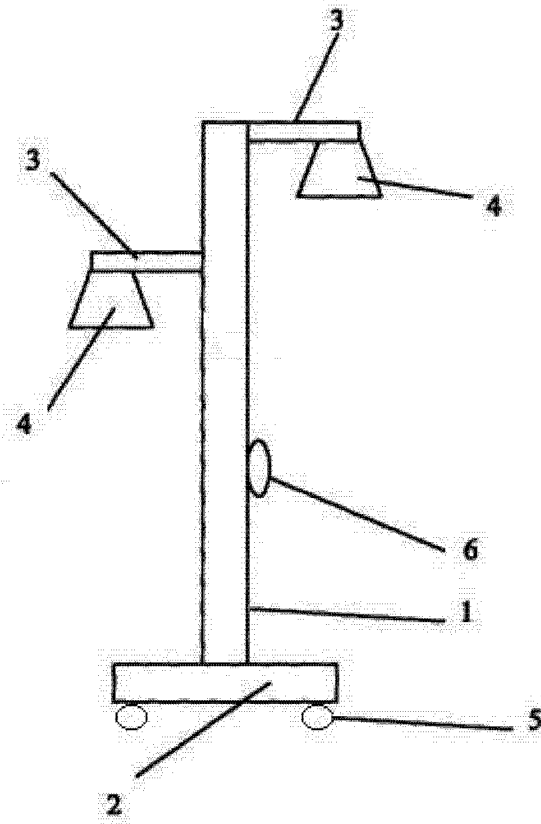


图 1