



(12) 实用新型专利

(10) 授权公告号 CN 213946982 U

(45) 授权公告日 2021.08.13

(21) 申请号 202022766384.1

(22) 申请日 2020.11.26

(73) 专利权人 海南瑞宸新型建材有限公司
地址 570100 海南省海口市海榆西线22公里处(华煌科技工业城内)

(72) 发明人 何壮科

(74) 专利代理机构 东莞市汇橙知识产权代理事务所(普通合伙) 44571
代理人 黎敏强

(51) Int. Cl.

B28C 5/16 (2006.01)

B28C 7/12 (2006.01)

B28C 7/06 (2006.01)

B28C 7/04 (2006.01)

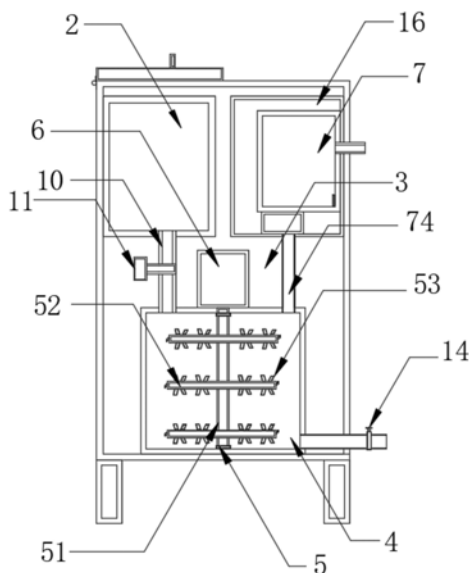
权利要求书1页 说明书4页 附图3页

(54) 实用新型名称

一种智能砂浆储存搅拌装置

(57) 摘要

本实用新型公开了一种智能砂浆储存搅拌装置,包括箱体,箱体内顶部的一侧固定设有储水仓,储水仓的内部固定设有注水组件,箱体内顶部的另一侧固定设有储料仓,箱体内部的底端固定设有搅拌仓,搅拌仓为圆筒状,搅拌仓的顶端固定设有驱动仓,搅拌仓的内部固定设有搅拌组件,搅拌组件包括搅拌轴、搅拌杆和搅拌页片,本实用新型的有益效果是:通过搅拌轴带动搅拌杆进行转动,对加入的物料和水进行搅拌使其相互混合成成砂浆,在通过搅拌叶片对搅拌杆形成分层的物料进行更精细化的搅拌,防止物料和水不能充分混合或混合后形成的砂浆与空气接触导致凝固离析的情况发生,有效的节省的成本,防止混合失败或过多导致的浪费。



1. 一种智能砂浆储存搅拌装置,包括箱体(1),其特征在于,所述箱体(1)内顶部的一侧固定设有储水仓(16),所述储水仓(16)的内部固定设有注水组件(7),所述箱体(1)内顶部的另一侧固定设有储料仓(2),所述箱体(1)内部的底端固定设有搅拌仓(4),所述搅拌仓(4)为圆筒状,所述搅拌仓(4)的顶端固定设有驱动仓(3),所述搅拌仓(4)的内部固定设有搅拌组件(5),所述搅拌组件(5)包括搅拌轴(51)、搅拌杆(52)和搅拌页片(53),所述搅拌轴(51)的两端通过轴承分别与搅拌仓(4)的顶端和底端转动连接,所述搅拌轴(51)的两侧固定设有若干个大小不同的搅拌杆(52),若干个所述搅拌杆(52)的两侧均固定设有若干个搅拌页片(53),所述搅拌仓(4)底部的一侧开设有出料口,所述出料口固定设有出料管(15),所述出料管(15)的中部固定设有出料阀门(14)。

2. 根据权利要求1所述的一种智能砂浆储存搅拌装置,其特征在于:所述驱动仓(3)的内部固定设有驱动电机(6),所述驱动电机(6)的传动轴与搅拌轴(51)的顶端固定连接,所述箱体(1)的一侧固定设有开关面板(8),所述开关面板(8)的表面固定设有驱动电机开关,所述驱动电机(6)通过驱动电机开关与电源电性连接。

3. 根据权利要求2所述的一种智能砂浆储存搅拌装置,其特征在于:所述注水组件(7)包括水箱(71)、进水管(72)、水泵(73)、第一连接管(74)和水位检测器(75),所述水箱(71)固定设置在储水仓(16)内部的一侧,所述水箱(71)的一侧开设有进水口,所述进水口固定设有进水管(72),所述水箱(71)底端开设有出水口,所述出水口与水泵(73)的进水端固定连接,所述水箱(71)内的底端固定放置有水位检测器(75),所述水泵(73)的出水端与第一连接管(74)的一端固定连接,所述第一连接管(74)的另一端与搅拌仓(4)的顶端固定连接,所述开关面板(8)的表面固定设有水泵开关和水位显示表,所述水泵(73)通过水泵开关与电源电性连接,所述水位检测器(75)与所述水位检测表电性连接。

4. 根据权利要求2所述的一种智能砂浆储存搅拌装置,其特征在于:所述箱体(1)的顶端与储料仓(2)相对应的位置固定设有顶盖(9),所述顶盖(9)的一侧通过合页与箱体(1)的顶端铰接,所述顶盖(9)的表面固定设有把手,所述储料仓(2)的底端固定设有第二连接管(10),所述第二连接管(10)的一端与搅拌仓(4)的顶端固定连接,所述第二连接管(10)的中部固定设有电控阀门(11),所述开关面板(8)的表面固定设有电控阀门开关,所述电控阀门(11)通过电控阀门开关与电源电性连接。

5. 根据权利要求2所述的一种智能砂浆储存搅拌装置,其特征在于:所述箱体(1)的一侧与搅拌仓(4)相对应的位置固定设有除尘风扇(12),所述开关面板(8)的表面固定设有除尘风扇开关,所述除尘风扇(12)通过除尘风扇开关与电源电性连接。

6. 根据权利要求1所述的一种智能砂浆储存搅拌装置,其特征在于:所述箱体(1)底端的四角均固定设有支撑杆(13)。

一种智能砂浆储存搅拌装置

技术领域

[0001] 本实用新型涉及一种搅拌装置,特别涉及一种智能砂浆储存搅拌装置,属于建筑设备技术领域。

背景技术

[0002] 砂浆是建筑上砌砖使用的黏结物质,由一定比例的沙子和胶结材料(水泥、石灰膏、黏土等)加水而成,也叫灰浆,也作砂浆,砂浆搅拌机是把水泥、砂石骨料和水混合并拌制成砂浆混合料的机械。

[0003] 现有的装置大多为人工操作机器,使用电机带动搅拌桶搅拌物料,容易浪费大量的人力资源,导致砂浆的原料和水的比例并不能完全精确,使搅拌出来的砂浆凝固效果差,影响建筑物的质量,而且再建筑工作时砂浆生产过多未使用造成剩余在装置内容易使装置损坏报废,而扔在外面则容易产生多余的建筑垃圾,破坏环境,造成浪费且增加成本。

实用新型内容

[0004] 本实用新型的目的在于提供一种智能砂浆储存搅拌装置,以解决上述背景技术中提出的现有的智能砂浆储存搅拌装置利用搅拌桶搅拌物料浪费人力资源且不能调节原料与水更精确的比例,产生多余未使用的砂浆容易造成增加成本和破坏环境的问题。

[0005] 为实现上述目的,本实用新型提供如下技术方案:一种智能砂浆储存搅拌装置,包括箱体,所述箱体内顶部的一侧固定设有储水仓,所述储水仓的内部固定设有注水组件,所述箱体内顶部的另一侧固定设有储料仓,所述箱体内部的底端固定设有搅拌仓,所述搅拌仓为圆筒状,所述搅拌仓的顶端固定设有驱动仓,所述搅拌仓的内部固定设有搅拌组件,所述搅拌组件包括搅拌轴、搅拌杆和搅拌页片,所述搅拌轴的两端通过轴承分别与搅拌仓的顶端和底端转动连接,所述搅拌轴的两侧固定设有若干个大小不同的搅拌杆,若干个所述搅拌杆的两侧均固定设有若干个搅拌页片,所述搅拌仓底部的一侧开设有出料口,所述出料口固定设有出料管,所述出料管的中部固定设有出料阀门。

[0006] 作为本实用新型的一种优选技术方案,所述驱动仓的内部固定设有驱动电机,所述驱动电机的传动轴与搅拌轴的顶端固定连接,所述箱体的一侧固定设有开关面板,所述开关面板的表面固定设有驱动电机开关,所述驱动电机通过驱动电机开关与电源电性连接。

[0007] 作为本实用新型的一种优选技术方案,所述注水组件包括水箱、进水管、水泵、第一连接管和水位检测器,所述水箱固定设置在储水仓内部的一侧,所述水箱的一侧开设有进水口,所述进水口固定设有进水管,所述水箱底端开设有出水口,所述出水口与水泵的进水端固定连接,所述水箱内的底端固定放置有水位检测器,所述水泵的出水端与第一连接管的一端固定连接,所述第一连接管的另一端与搅拌仓的顶端固定连接,所述开关面板的表面固定设有水泵开关和水位显示表,所述水泵通过水泵开关与电源电性连接,所述水位检测器与所述水位检测表电性连接。

[0008] 作为本实用新型的一种优选技术方案,所述箱体的顶端与储料仓相对应的位置固定设有顶盖,所述顶盖的一侧通过合页与箱体的顶端铰接,所述顶盖的表面固定设有把手,所述储料仓的底端固定设有第二连接管,所述第二连接管的一端与搅拌仓的顶端固定连接,所述第二连接管的中部固定设有电控阀门,所述开关面板的表面固定设有电控阀门开关,所述电控阀门通过电控阀门开关与电源电性连接。

[0009] 作为本实用新型的一种优选技术方案,所述箱体的一侧与搅拌仓相对应的位置固定设有除尘风扇,所述开关面板的表面固定设有除尘风扇开关,所述除尘风扇通过除尘风扇开关与电源电性连接。

[0010] 作为本实用新型的一种优选技术方案,所述箱体底端的四角均固定设有支撑杆。

[0011] 与现有技术相比,本实用新型的有益效果是:本实用新型一种智能砂浆储存搅拌装置,设有搅拌仓,通过搅拌轴带动搅拌杆进行转动,对加入的物料和水进行搅拌使其相互混合成成砂浆,在通过搅拌叶片对搅拌杆形成分层的物料进行更精细化的搅拌,防止物料和水不能充分混合或混合后形成的砂浆与空气接触导致凝固离析的情况发生,有效的节省的成本,防止混合失败或过多导致的浪费;通过设有注水组件,向搅拌仓内进行控制性的注水,通过水位检测器实时检测水泵从水箱内抽出的水量,再通过水泵开关对水泵进行关闭,通过电控阀门控制储料仓向搅拌仓注入的原料,进行及时的关闭,在对搅拌仓继续搅拌处理,通过电控阀门和水泵对向搅拌仓内注入的原料和水的数量达成相应的比例,从而使搅拌成的砂浆使用效果更好,且通过电控阀门和水泵控制能够更好的节省人力资源,更加智能化,且节省了装置使用的成本。

附图说明

[0012] 图1为本实用新型的结构示意图;

[0013] 图2为本实用新型的剖面结构示意图;

[0014] 图3为本实用新型储水仓的剖面结构示意图。

[0015] 图中:1、箱体;2、储料仓;3、驱动仓;4、搅拌仓;5、搅拌组件;51、搅拌轴;52、搅拌杆;53、搅拌页片;6、驱动电机;7、注水组件;71、水箱;72、进水管;73、水泵;74、第一连接管;75、水位检测器;8、开关面板;9、顶盖;10、第二连接管;11、电控阀门;12、除尘风扇;13、支撑杆;14、出料阀门;15、出料管;16、储水仓。

具体实施方式

[0016] 下面将结合本实用新型实施例中的附图,对本实用新型实施例中的技术方案进行清楚、完整地描述,显然,所描述的实施例仅仅是本实用新型一部分实施例,而不是全部的实施例。基于本实用新型中的实施例,本领域普通技术人员在没有做出创造性劳动前提下所获得的所有其他实施例,都属于本实用新型保护的范围。

[0017] 请参阅图1-3,本实用新型提供了一种智能砂浆储存搅拌装置,包括箱体1,箱体1内顶部的一侧固定设有储水仓16,储水仓16的内部固定设有注水组件7,箱体1内顶部的另一侧固定设有储料仓2,箱体内部的底端固定设有搅拌仓4,搅拌仓4为圆筒状,搅拌仓4的顶端固定设有驱动仓3,搅拌仓4的内部固定设有搅拌组件5,搅拌组件5包括搅拌轴51、搅拌杆52和搅拌页片53,搅拌轴51的两端通过轴承分别与搅拌仓4的顶端和底端转动连接,搅拌轴

51的两侧固定设有若干个大小不同的搅拌杆52,若干个搅拌杆52的两侧均固定设有若干个搅拌页片53,搅拌仓4底部的一侧开设有出料口,出料口固定设有出料管15,出料管15的中部固定设有出料阀门14,设有搅拌组件5,通过搅拌轴51带动搅拌杆52进行转动,对加入的物料和水进行搅拌使其相互混合成砂浆,在通过搅拌页片53对搅拌杆52形成分层的物料进行更精细化的搅拌,防止物料和水不能充分混合或混合后形成的砂浆与空气接触导致凝固离析的情况发生,有效的节省的成本,防止混合失败或过多导致的浪费。

[0018] 优选的,驱动仓3的内部固定设有驱动电机6,驱动电机6的传动轴与搅拌轴51的顶端固定连接,箱体1的一侧固定设有开关面板8,开关面板8的表面固定设有驱动电机开关,驱动电机6通过驱动电机开关与电源电性连接,通过驱动电机6带动搅拌轴51的转动,为搅拌组件5提供动力;注水组件7包括水箱71、进水管72、水泵73、第一连接管74和水位检测器75,水箱71固定设置在储水仓16内部的一侧,水箱71的一侧开设有进水口,进水口固定设有进水管72,水箱71底端开设有出水口,出水口与水泵73的进水端固定连接,水箱71内的底端固定放置有水位检测器75,水泵73的出水端与第一连接管74的一端固定连接,第一连接管74的另一端与搅拌仓4的顶端固定连接,开关面板8的表面固定设有水泵开关和液位显示表,水泵73通过水泵开关与电源电性连接,水位检测器75与水位检测表电性连接,通过注水组件7,向搅拌仓4内进行控制性的注水,通过水位检测器75实时检测水泵73从水箱71内抽出的水量,再通过水泵开关对水泵73进行关闭,通过水泵73控制进入搅拌仓4水的水量,达到合适的比例,从而使搅拌成的砂浆使用效果更好,且通过水泵73控制能够更好的节省人力资源,更加智能化,且节省了装置使用的成本;箱体1的顶端与储料仓2相对应的位置固定设有顶盖9,顶盖9的一侧通过合页与箱体1的顶端铰接,顶盖9的表面固定设有把手,储料仓2的底端固定设有第二连接管10,第二连接管10的一端与搅拌仓4的顶端固定连接,第二连接管10的中部固定设有电控阀门11,开关面板8的表面固定设有电控阀门开关,电控阀门11通过电控阀门开关与电源电性连接,通过电控阀门11控制储料仓2向搅拌仓4注入的原料,通过电控阀门11对向搅拌仓4内注入的原料数量达成相应的比例,从而使搅拌成的砂浆使用效果更好,且通过电控阀门11控制能够更好的节省人力资源,更加智能,节省成本;箱体1的一侧与搅拌仓4相对应的位置固定设有除尘风扇12,开关面板8的表面固定设有除尘风扇开关,除尘风扇12通过除尘风扇开关与电源电性连接,通过除尘风扇12对注入到搅拌仓4时产生的灰尘进行排出,防止在搅拌仓4的内部堆积造成搅拌轴51的堵塞;箱体1底端的四角均固定设有支撑杆13,通过支撑杆13对箱体1进行固定和支撑。

[0019] 具体使用时,本实用新型一种智能砂浆储存搅拌装置,首先通过打开顶盖9向储料仓2灌入工作人员需要使用的砂浆数量的原料,再将顶盖9关闭,在通过进水管72向水箱71内输送水,然后通过驱动电机开关打开驱动电机6,使驱动电机6带动搅拌组件5运作,再通过电控阀门开关和水泵开关打开电控阀门11和水泵73,使原料和水输送到搅拌仓4内,再打开除尘风扇12对注入原料使产生的灰尘进行去除,在原料与水混合后关闭除尘风扇12,通过水位检测器75检测注入的水量达到与原料合适的比例,对水泵73进行关闭,使原料与水达到合适的比例混合出质量高的砂浆,且减少了需要人工操作的步骤,更加的智能化,在不需要使用时,用搅拌组件5对砂浆进行搅拌,防止离析,用于储存,在需要使用时,打开出料阀门14,将砂浆从出料管15进行排出。

[0020] 在本实用新型的描述中,需要理解的是,指示的方位或位置关系为基于附图所示

的方位或位置关系,仅是为了便于描述本实用新型和简化描述,而不是指示或暗示所指的装置或元件必须具有特定的方位、以特定的方位构造和操作,因此不能理解为对本实用新型的限制。

[0021] 在本实用新型中,除非另有明确的规定和限定,例如,可以是固定连接,也可以是可拆卸连接,或成一体;可以是机械连接,也可以是电连接;可以是直接相连,也可以通过中间媒介间接相连,可以是两个元件内部的连通或两个元件的相互作用关系,除非另有明确的限定,对于本领域的普通技术人员而言,可以根据具体情况理解上述术语在本实用新型中的具体含义。

[0022] 尽管已经示出和描述了本实用新型的实施例,对于本领域的普通技术人员而言,可以理解在不脱离本实用新型的原理和精神的情况下可以对这些实施例进行多种变化、修改、替换和变型,本实用新型的范围由所附权利要求及其等同物限定。

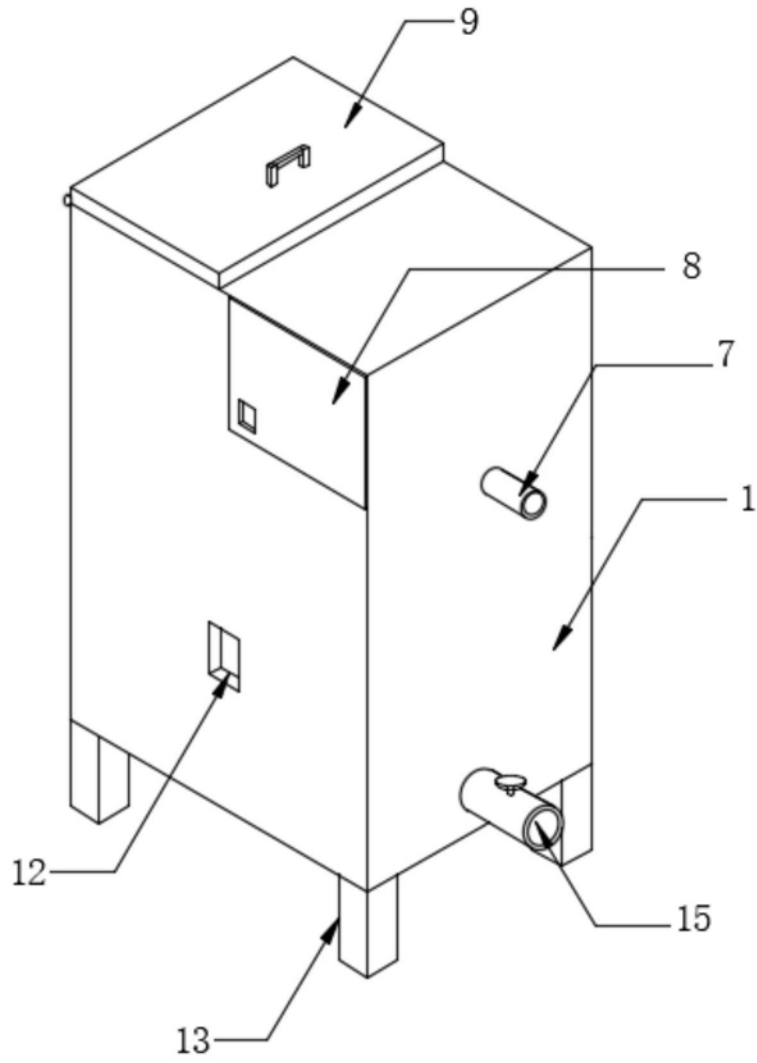


图1

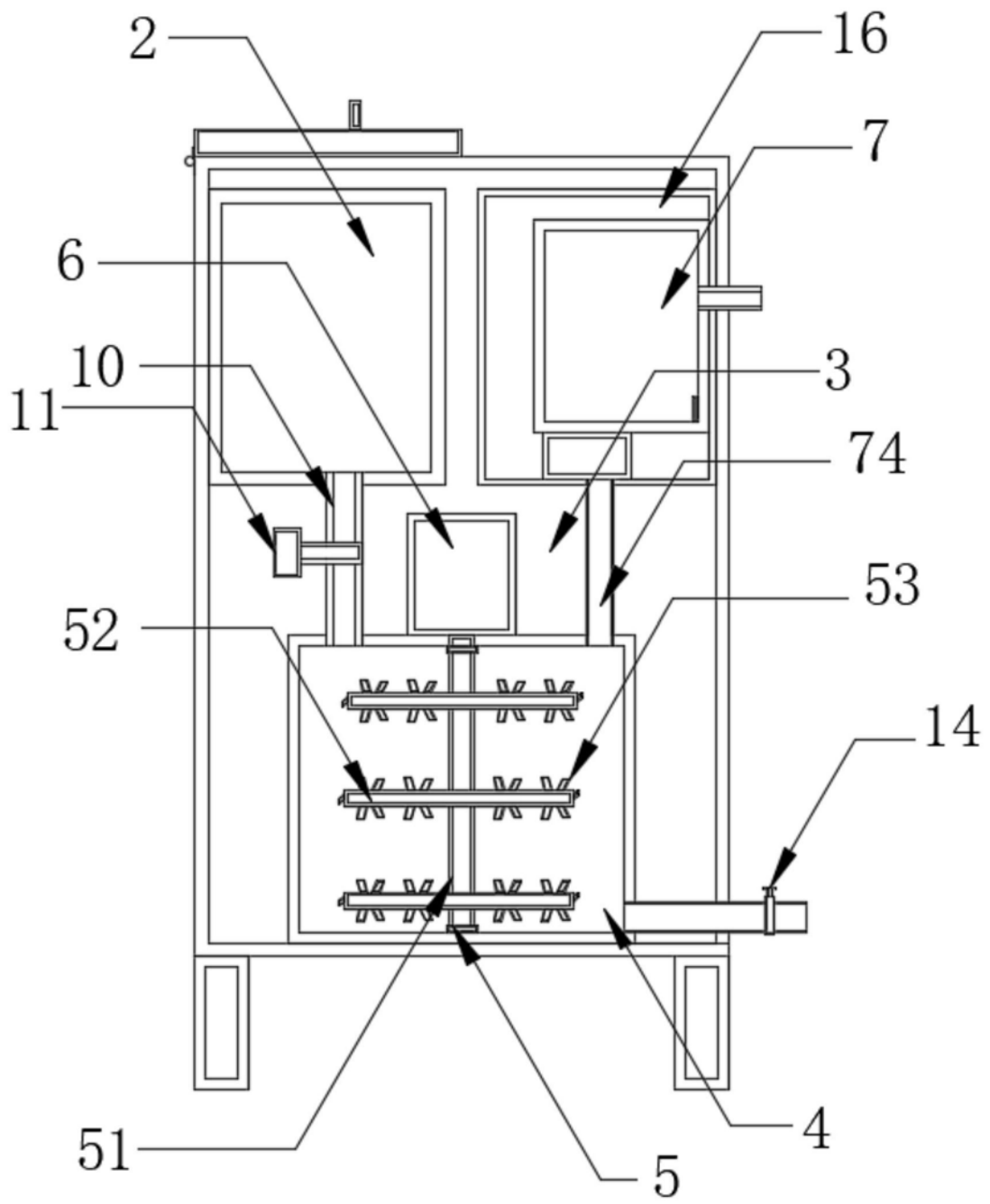


图2

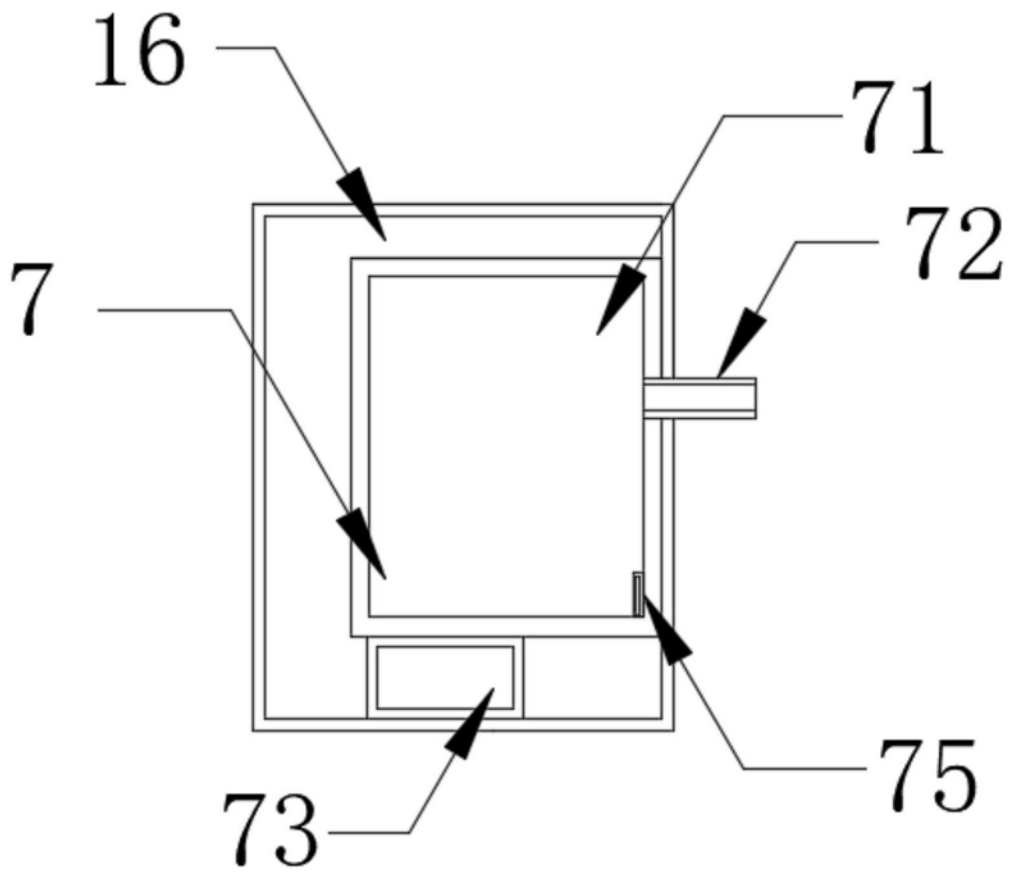


图3