

19



OFICINA ESPAÑOLA DE
PATENTES Y MARCAS

ESPAÑA



11 Número de publicación: **2 911 405**

51 Int. Cl.:

E04F 13/24	(2006.01)
E04C 2/32	(2006.01)
E04B 2/96	(2006.01)
E04F 13/08	(2006.01)
E04F 13/073	(2006.01)
E04B 2/74	(2006.01)

12

TRADUCCIÓN DE PATENTE EUROPEA

T3

86 Fecha de presentación y número de la solicitud internacional: **23.05.2018 PCT/IB2018/053641**

87 Fecha y número de publicación internacional: **06.12.2018 WO18220481**

96 Fecha de presentación y número de la solicitud europea: **23.05.2018 E 18733676 (3)**

97 Fecha y número de publicación de la concesión europea: **09.03.2022 EP 3635193**

54 Título: **Revestimiento de pared**

30 Prioridad:

31.05.2017 BE 201705391

45 Fecha de publicación y mención en BOPI de la traducción de la patente:

19.05.2022

73 Titular/es:

**RENSON VENTILATION NV (100.0%)
Maalbeekstraat 10
8790 Waregem, BE**

72 Inventor/es:

**HOUFFLYN, JOHN URBAIN;
VANLUCHENE, KRISTOF;
DEPRAETERE, LIEVEN ANDR;
DE FRENE, JOOST BENJAMIN RENAAT y
DELMOTTE, ELIEN HENRI TTE**

74 Agente/Representante:

SÁNCHEZ SILVA, Jesús Eladio

ES 2 911 405 T3

Aviso: En el plazo de nueve meses a contar desde la fecha de publicación en el Boletín Europeo de Patentes, de la mención de concesión de la patente europea, cualquier persona podrá oponerse ante la Oficina Europea de Patentes a la patente concedida. La oposición deberá formularse por escrito y estar motivada; sólo se considerará como formulada una vez que se haya realizado el pago de la tasa de oposición (art. 99.1 del Convenio sobre Concesión de Patentes Europeas).

DESCRIPCIÓN

Revestimiento de pared

5 La presente invención se refiere a un revestimiento de pared que comprende dos paredes que se unen entre sí en una nervadura común en ángulo, cada pared que comprende:

- secciones de soporte, un extremo de los cuales termina en la ubicación de la nervadura; y
- 10 - elementos de revestimiento de pared que se unen a las secciones de soporte, revistiendo así estas secciones de soporte;

el revestimiento de pared comprende además un perfil de esquina protector para formar la nervadura.

15 Dichos revestimientos de pared se utilizan típicamente para revestir paredes, como paredes internas o externas. Sin embargo, también es posible configurar dichos revestimientos de pared de tal manera que puedan usarse para formar paredes independientes.

En este caso, los elementos de revestimiento de dichos revestimientos pueden adoptar todo tipo de formas, desde tejas hasta lamas, y pueden estar fabricados con todo tipo de materiales, como madera, plástico, aluminio, etc.

20 En su forma más simple, los perfiles de esquina protectores de tales revestimientos de pared están configurados como perfiles de esquina, pero también pueden adoptar todo tipo de otras formas. Estos pueden ser, por ejemplo, redondeados o perfilados o provistos de decoraciones, etc.

25 Los documentos FR 2 121 393 A2, DE 196 20 134 A1, DE 44 18 291 A1 y WO 2008/064896 A2 describen e ilustran revestimientos de pared similares, pero sin dichos perfiles protectores de esquina que, no obstante, se utilizan a menudo en la práctica. En el documento WO 2008/064896 A2 los elementos de revestimiento de pared se superponen entre sí en dichas esquinas. Sin embargo, en la práctica, a menudo se proporciona un perfil de esquina protector para proteger parcialmente los elementos de revestimiento de pared en la ubicación de dicha esquina.

30 En el lugar de dichas esquinas, tales perfiles protectores de esquina se clavan, atornillan o pegan típicamente en este caso a una estructura situada debajo o a los elementos de revestimiento de pared o a las secciones de soporte. Sin embargo, no es fácil posicionar con precisión estos perfiles de esquina protectores con respecto al resto del revestimiento de la pared. Los elementos de revestimiento de pared en sí mismos no suelen ser una buena base para unir otros componentes. La estructura situada debajo tampoco es siempre apta para fijar este perfil de esquina protector. En muchos casos, las propias secciones de soporte no pueden colocarse de manera que se unan con precisión a la esquina respectiva o se coloquen a una distancia fija de la misma, de manera que es difícil colocar dicha sección de esquina con precisión con respecto a la misma. A menudo, las secciones de soporte también inhiben una posible unión a una estructura situada debajo.

40 El revestimiento de la pared según GB2012342A muestra las características del preámbulo de la reivindicación 1.

Es un objeto de la presente invención proporcionar un revestimiento de pared de este tipo por medio del cual un perfil de protección de este tipo pueda fijarse con precisión de una manera relativamente sencilla con respecto al resto del revestimiento de pared.

Este objeto de la invención se consigue proporcionando un revestimiento de pared según la reivindicación 1.

50 Según la invención, un perfil de esquina protector de este tipo se fija ahora a elementos de unión angular previstos a tal efecto y que son desplazables con respecto a las correspondientes secciones de soporte de una sola de las paredes. Debido a esta capacidad de desplazamiento, este perfil de esquina protector se puede colocar con precisión con respecto a la esquina en todo tipo de circunstancias, incluso cuando la propia sección de soporte no se puede instalar hasta la esquina o hasta una cierta distancia de la misma.

55 Dicha dirección longitudinal de la sección de soporte es una dirección vista en la ubicación de dicho elemento de unión de esquina. En la práctica, la sección de soporte también puede tener un diseño curvo, por ejemplo.

60 Los elementos de unión del perfil de esquina protector forman preferiblemente parte integrante de este perfil de esquina protector. A tal efecto, el perfil de esquina protector puede fabricarse, por ejemplo, por extrusión, pudiendo fabricarse por extrusión sus elementos de unión.

Sin embargo, los elementos de unión del perfil de esquina protector también podrían diseñarse como elementos separados que se fijan a este perfil de esquina protector.

65 Preferiblemente, el elemento de unión de esquina y el perfil de esquina protector son desplazables entre sí a lo largo de la dirección longitudinal de la nervadura en la posición acoplada entre sí. A continuación, el perfil de esquina

protector se puede unir primero al elemento de unión de esquina, después de lo cual la posición de este perfil de esquina protector se puede ajustar a lo largo de esta dirección longitudinal de la nervadura, si es necesario. Tal capacidad de desplazamiento también hace posible una instalación rápida, siendo fácilmente absorbibles las tolerancias y las diferencias en las expansiones térmicas.

5 Los accesorios desplazables están contruidos en cada caso preferentemente como accesorios deslizablees.

10 En una realización preferida, la sección de soporte comprende una cavidad que tiene una abertura de acceso en dicho extremo, en la que el cuerpo de unión del elemento de unión de esquina es al menos parcialmente ajustable para unir el elemento de unión de esquina a la sección de soporte. Dotando a la sección de soporte de una cavidad de este tipo, es posible unir este elemento de unión de esquina a la sección de soporte de una manera sencilla de manera que este elemento de unión por esquina no impida la unión de los elementos de revestimiento de pared a esta sección de soporte.

15 Preferiblemente, una sección de soporte de este tipo puede fabricarse, por ejemplo, por extrusión, en cuyo caso esta cavidad se extiende a lo largo de toda la longitud de esta sección de soporte.

En una realización específica, los elementos de unión son acoplables entre sí por medio de un ajuste de forma.

20 Con un ajuste de forma, una parte de los elementos de unión del perfil de esquina protector o el elemento de unión de esquina se puede montar en una cavidad de los elementos de unión del elemento de esquina o el perfil de esquina protector, respectivamente, con la forma de este siendo la parte tal que esta parte queda bloqueada en la cavidad en las direcciones deseadas para la fijación. Estas direcciones son direcciones en las que el perfil de esquina protector, en uso, normalmente se somete a carga en la ubicación de esta conexión.

25 Más específicamente, el elemento de unión de esquina puede estar provisto con este fin de una ranura de ajuste o una nervadura de ajuste como elemento de ajuste y el perfil de esquina protector puede estar provisto de una nervadura de ajuste o una ranura de ajuste correspondiente como elemento de ajuste, donde la nervadura de ajuste es ajustable en la ranura de ajuste correspondiente de una manera de ajuste de forma.

30 En una realización preferida, los elementos de unión pueden acoplarse entre sí por medio de una conexión de ajuste por clic. Una conexión de ajuste por clic de este tipo permite una conexión mutua particularmente rápida. En este caso, una conexión de ajuste a presión de este tipo se construye preferiblemente en una dirección en ángulo recto con respecto a la nervadura.

35 Para realizar una conexión de ajuste por clic de este tipo, el perfil de esquina protector puede comprender, más concretamente, una nervadura de ajuste con una cabeza ensanchada como elemento de ajuste y el elemento de unión de esquina puede comprender una nervadura de ajuste desplazable elásticamente correspondiente que delimita parcialmente una ranura de ajuste. como elemento de ajuste para disponer en él la cabeza ensanchada. Esta nervadura de ajuste desplazable elásticamente está entonces provista preferiblemente de un rebaje, de modo que, cuando la nervadura de ajuste del perfil de esquina protector se ajusta en la ranura de ajuste del elemento de unión de esquina, esta nervadura de ajuste desplazable elásticamente es forzada a retirarse por medio de la cabeza ensanchada y regresa, de modo que la cabeza del perfil de esquina protector encaja detrás del rebaje en la posición acoplada del perfil de esquina protector y el elemento de unión de esquina. En este caso, un rebaje de este tipo impide que la nervadura de ajuste del perfil de esquina protector se suelte de nuevo, porque la cabeza ensanchada encaja detrás.

50 Como alternativa o adicionalmente, el perfil de esquina protector puede comprender una ranura de ajuste delimitada parcialmente por una nervadura de ajuste desplazable elásticamente y el elemento de unión de esquina puede comprender una nervadura de ajuste correspondiente con una cabeza ensanchada.

Preferiblemente, dicha ranura de ajuste del elemento de unión de esquina está delimitada a ambos lados por una nervadura de ajuste desplazable elásticamente.

55 Entonces es posible dotar al perfil de esquina protector de dos nervaduras de ajuste correspondientes con cabezas ensanchadas, las cuales pueden ajustarse juntas en esta ranura de ajuste. Si se desea, estas nervaduras de ajuste del perfil de esquina protector también pueden estar configurados elásticamente desplazables. En aras de la simplicidad de la instalación, preferiblemente solo se proporciona una nervadura de ajuste correspondiente con la cabeza ensanchada para poder ajustar en esta ranura de ajuste.

60 Dichas nervaduras de ajuste desplazables elásticamente, que juntos delimitan una ranura de ajuste, son preferiblemente de diseño simétrico junto con la ranura de ajuste que delimitan. La nervadura de ajuste con cabeza ensanchada del perfil de esquina protector también está configurada preferentemente de forma simétrica.

65 Preferiblemente, el elemento de unión de esquina comprende varias ranuras de ajuste de este tipo que, vistas en la posición de montaje, están dispuestas distribuidas en ángulo recto con respecto a la nervadura. En este caso, el

perfil de esquina protector comprende preferiblemente varias nervaduras de ajuste correspondientes con una cabeza ensanchada, de modo que este perfil de esquina protector se puede fijar con respecto al elemento de unión de esquina en varias posiciones simultáneamente para lograr una unión fuerte.

5 Un elemento de unión de esquina con dicha nervadura de ajuste desplazable elásticamente comprende además preferiblemente un elemento de guía que está dispuesto junto a la nervadura de ajuste desplazable elásticamente o forma parte del mismo para guiar la cabeza ensanchada de la nervadura de ajuste desde el perfil de esquina protector hacia la ranura de ajuste durante el acoplamiento del perfil de esquina protector y el elemento de unión de esquina.

10 Si un elemento de unión de esquina de este tipo está provisto de varias ranuras de ajuste contiguas, cada una parcialmente delimitada por nervaduras de ajuste desplazables elásticamente adyacentes, entonces el elemento guía puede estar configurado ventajosamente como un arco de guía dispuesto entre estas dos nervaduras de ajuste desplazables elásticamente adyacentes. Un arco de guía de este tipo impide que la nervadura de ajuste del perfil de esquina protector quede dispuesta por descuido entre ambas nervaduras de ajuste contiguas.

15 Los elementos de unión de un revestimiento de pared según la presente invención son, además, preferiblemente acoplables entre sí a lo largo de una dirección en ángulo con respecto a cada una de las dos paredes.

20 En una realización particular, los elementos de revestimiento de pared están configurados como lamas. Tales lamas pueden en este caso estar colocadas en forma horizontal, vertical u oblicua. Tales lamas se pueden fabricar, por ejemplo, por extrusión. Los elementos de unión mediante los cuales estas lamas se pueden unir a la sección de soporte pueden fabricarse entonces por extrusión al mismo tiempo.

25 Además, el perfil de esquina protector está provisto preferiblemente de un pie de protección para, en la posición ajustada, superponerse parcialmente a dichos elementos de revestimiento de pared.

30 Mediante una pata de protección de este tipo y la capacidad de desplazamiento a lo largo de la dirección longitudinal de la sección de soporte, es posible que el perfil de esquina protector con esta pata de protección se solape más o menos con los elementos de revestimiento de pared contiguos. De esta manera, se pueden evitar aberturas antiestéticas entre el perfil de esquina protector y los elementos de revestimiento de pared adyacentes.

35 El elemento de unión de esquina está hecho preferiblemente de plástico. Esto se puede realizar, por ejemplo, mediante moldeo por inyección. Este elemento de unión de esquina puede estar hecho de un plástico o de varios plásticos. El plástico se elige preferiblemente de modo que pueda absorber fácilmente la expansión térmica de otros materiales y que sea fácil construir a partir de él nervaduras de ajuste desplazables elásticamente.

40 La presente invención se describirá ahora con más detalle por medio de la siguiente descripción detallada de algunos revestimientos de pared preferidos según la presente invención. El único objetivo de esta descripción es dar ejemplos ilustrativos e indicar las ventajas y características adicionales de estos revestimientos de paredes y, por lo tanto, de ninguna manera puede interpretarse como una limitación del área de aplicación de la invención o de los derechos de patente definidos en las reivindicaciones.

45 En esta descripción detallada, se utilizan números de referencia para hacer referencia a los dibujos adjuntos, en los que:

- La figura 1 muestra una parte de una pared de listones (1) según la presente invención en perspectiva;
- la figura 2 muestra una parte de un perfil de soporte (5) con un elemento de unión a la estructura unida (17), un elemento de unión a la esquina (8) y una parte del perfil de esquina protector (7) del muro de lamas (1) de la figura 1 por separado en perspectiva recortada;
- la figura 3 muestra una parte de una sección de soporte (5) y un elemento de unión a la estructura unida (17) de la pared de listones (1) de la figura 1 por separado en perspectiva;
- la figura 4 muestra un elemento de unión de esquina (8) de la pared de listones (1) de la figura 1 por separado en perspectiva;
- la figura 5 muestra una parte del perfil de esquina protector (7) de la pared de listones de la figura 1 por separado en perspectiva;
- la figura 6 muestra una parte del revestimiento de pared (1) de la figura 1 por separado en una vista desde arriba.

60 La pared de listones (1) ilustrada en las figuras comprende dos paredes (2, 3) que se unen entre sí en un ángulo (α) en una nervadura común (4). Aquí, estas paredes (2, 3) se extienden sustancialmente verticales y sustancialmente rectas. Sin embargo, dichas paredes también podrían estar configuradas para ser sustancialmente curvadas. Estas paredes también podrían estar dispuestas en ángulo. Una de estas paredes también puede estar dispuesta horizontalmente.

65

- 5 La pared de listones (1) ilustrada comprende varias secciones de soporte (5) que están dispuestas paralelas entre sí. Las secciones de soporte (5) de las distintas paredes (2, 3) se unen entre sí en el mismo ángulo (α) que el ángulo (α) en el que se unen las paredes (2, 3). Para ello, estas secciones de soporte (5) podrían, por ejemplo, fijarse a paredes que se unen entre sí en este mismo ángulo (α), directamente o, por ejemplo, de forma flotante o utilizando una estructura intermedia para ser capaz de proporcionar aislamiento entre la pared y el revestimiento de la pared. Estos podrían, por ejemplo, también fijarse a los postes.
- 10 En las figuras, las secciones de soporte (5) se extienden sustancialmente de forma horizontal. Las secciones de soporte de una de las paredes también podrían extenderse sustancialmente verticalmente y podrían, por ejemplo, servir ellas mismas como postes. Las secciones de soporte también podrían estar dispuestas en ángulo.
- 15 Las secciones de soporte (5) ilustradas en las figuras están configuradas para ser sustancialmente rectas a lo largo de su dirección longitudinal. Estos también podrían configurarse para ser curvos, por ejemplo.
- 20 Las secciones de soporte (5) pueden fabricarse, por ejemplo, de aluminio, por ejemplo, por extrusión.
- A las secciones de soporte (5) se unen en cada caso elementos de unión a la estructura (17) ya los primeros se unen lamas (6). Para ello, las nervaduras de ajuste (20) de las lamas (6) se ajustan a presión en las ranuras de ajuste (19) de los elementos de unión a la estructura (17) que están parcialmente delimitados por nervaduras de ajuste desplazables elásticamente (18).
- 25 Los elementos de unión a la estructura ilustrados (17) pueden, por ejemplo, estar hechos de plástico, por ejemplo, mediante moldeo por inyección.
- Las lamas (6) pueden estar hechas, por ejemplo, de aluminio, por ejemplo, por extrusión.
- 30 Las lamas (6) también pueden tener cualquier otro tipo de forma. Estos también pueden estar hechos de otros materiales. En lugar de lamas (6), también se podrían proporcionar otros elementos de revestimiento de pared (6).
- 35 Según la invención, la pared de listones (1) también comprende un perfil de esquina protector (7) que se fija a las secciones de soporte (5) de una de las paredes (2) por medio de elementos de unión de esquina (8). Para ello, estas secciones de soporte (5) son de diseño hueco, siendo accesible la cavidad (13) a través de un extremo de estas secciones de soporte (5). Cada elemento de unión de esquina (8) comprende un cuerpo de unión correspondiente (9) que es ajustable en esta cavidad (13).
- 40 Después de que el cuerpo de unión (9) del elemento de unión de esquina (8) haya sido colocado en la cavidad (13) de la sección de soporte correspondiente (5), el elemento de unión de esquina (8) es deslizante con respecto a esta sección de soporte (5) a lo largo de la dirección longitudinal de la sección de soporte (5). En la realización ilustrada, la forma del cuerpo de unión (9) corresponde a la forma de la cavidad (13) para este fin.
- 45 Cada elemento de unión de esquina (8) está provisto además de ranuras de ajuste (11) que están protegidas a ambos lados por una nervadura de ajuste desplazable elásticamente (12).
- El perfil de esquina protector (7) está provisto de las correspondientes nervaduras de ajuste (10) que comprenden una cabeza ensanchada (14) que se puede ajustar con un clic en las ranuras de ajuste (11). En este caso, el ajuste del perfil de esquina protector (7) se realiza en una dirección (A) en ángulo recto con la nervadura (4) y en un ángulo (β , β') con respecto a cada una de las dos paredes (2, 3).
- 50 Las nervaduras de ajuste desplazables elásticamente (12) del elemento de unión de esquina (8) están provistas de un rebaje (15) detrás de la cual, en la posición instalada, se encaja la cabeza ensanchada (14) de la nervadura de ajuste correspondiente (10) del perfil de esquina protector (7).
- 55 Durante el montaje del perfil de esquina protector (7), sus nervaduras de ajuste (10) son conducidas desde el elemento de unión de esquina (8) a las correspondientes ranuras de montaje (11) por las superficies de guía (23) de las nervaduras de ajuste (12). La cabeza ensanchada (14) de las nervaduras de ajuste (10) del perfil de esquina protector (7) empuja primero las nervaduras de ajuste desplazables elásticamente (12), después de lo cual estas nervaduras de ajuste elásticos (12) vuelven a su posición original. En este caso, cada nervadura de ajuste (10) del perfil de esquina protector (7) se ajusta con un clic entre las nervaduras de ajuste elásticamente desplazables correspondientes (12) del elemento de unión de esquina (8). En este caso, los rebajes (15) impiden que la cabeza (14) se salga de la ranura de montaje (11). En este caso, el perfil de esquina protector (7) todavía puede deslizarse con respecto al elemento de unión de esquina (8) a lo largo de la dirección longitudinal de la nervadura (4).
- 60 El perfil de esquina protector (7) está provisto además de patas de protección (16) por medio de las cuales este perfil de esquina protector (7), en la posición ajustada, se superpone parcialmente a las lamas adyacentes (6). Las lamas (6) también están provistas de una pata protectora (21) que está prevista para poder, en la posición de montaje, solapar parcialmente una pestaña saliente (22) de una lama adyacente (6). Dependiendo de la posición de tal lama
- 65

(6) con respecto al perfil de esquina protector (7), este perfil de esquina protector (7), en la posición ajustada, se solapará entonces con esta pata de protección (21) de una lama adyacente (6), como se puede ver en la figura 6, o dicha brida saliente (22).

REIVINDICACIONES

- 5
1. Revestimiento de pared (1) que comprende dos paredes (2, 3) que se unen entre sí en un ángulo (α) en una nervadura común (4), cada pared que comprende:
- secciones de soporte (5), un extremo de los cuales termina en la ubicación de la nervadura (4);
 - elementos de revestimiento de pared (6) que se unen a las secciones de soporte (5) y revisten de este modo estas secciones de soporte (5); y
 - un perfil de esquina protector (7) para formar la nervadura (4); caracterizado porque el revestimiento de pared comprende, además:
 - elementos de unión de esquina (8) que se fijan a las secciones de soporte (5), desplazables con respecto a estas secciones de soporte (5) a lo largo de la dirección longitudinal de estas secciones de soporte (5) hasta fuera del lado frontal de estas secciones de soporte (5) en dicho extremo y en donde cada elemento de unión de esquina (8) y el perfil de esquina protector (7) están provistos de elementos de unión correspondientes (10, 11) que son acoplables entre sí para unir el elemento de unión de esquina (8) y el perfil de esquina protector (7) entre sí; por lo que cada elemento de unión de esquina (8) se une a una sección de soporte (5) de una sola de las paredes.
- 10
2. Revestimiento de pared (1) según la reivindicación 1, caracterizado porque el elemento de unión de esquina (8) y el perfil de esquina protector (7) son desplazables entre sí a lo largo de la dirección longitudinal de la nervadura (4) en la posición de acoplamiento mutuo.
- 20
3. Revestimiento de pared (1) según una de las reivindicaciones anteriores, caracterizado porque la sección de soporte (5) comprende una cavidad (13) que tiene una abertura de acceso en dicho extremo, en donde el cuerpo de unión (9) del elemento de unión de esquina (8) está montado al menos parcialmente para fijar el elemento de unión de esquina (8) a la sección de soporte (5).
- 25
4. Revestimiento de pared (1) según una de las reivindicaciones anteriores, caracterizado porque los elementos de unión (10, 11) están acoplados entre sí mediante un ajuste de forma.
- 30
5. Revestimiento de pared (1) según la reivindicación 4, caracterizado porque el elemento de unión de esquina (8) está provisto de una ranura de ajuste (11) o una nervadura de ajuste como elemento de ajuste (11), y porque el perfil de esquina protector (7) está provisto de una nervadura de ajuste (10) o ranura de ajuste correspondiente como elemento de ajuste (10), en donde la nervadura de ajuste (10) se ajusta en la ranura de ajuste correspondiente (11) con un ajuste de forma.
- 35
6. Revestimiento de pared (1) según una de las reivindicaciones anteriores, caracterizado porque los elementos de unión (10, 11) están acoplados entre sí por medio de una conexión de ajuste por clic.
- 40
7. Revestimiento de pared (1) según la reivindicación 6, caracterizado porque el perfil de esquina protector (7) comprende una nervadura de ajuste (10) con una cabeza ensanchada (14) como elemento de ajuste (10), y porque el elemento de unión de esquina (8) comprende una nervadura de ajuste correspondiente desplazable elásticamente (12) que delimita parcialmente una ranura de ajuste (11) como elemento de ajuste (11) para disponer en ella la cabeza ensanchada (14) y que está provista de un rebaje (15), de manera que, cuando la nervadura de ajuste (10) del perfil de esquina protector (7) se coloca en la ranura de ajuste (11) del elemento de unión de esquina (8), esta nervadura de ajuste desplazable elásticamente (12) es forzada a retirarse por medio de la cabeza ensanchada (14) y retrocede, de modo que la cabeza (14) del perfil de esquina protector (7) encaja detrás del rebaje (15) en la posición acoplada del perfil de esquina protector (7) y el elemento de unión de esquina (8).
- 45
- 50
8. Revestimiento de pared (1) según la reivindicación 7, caracterizado porque el elemento de unión de esquina (8) comprende un elemento de guía (23) que está dispuesto junto a la nervadura de ajuste desplazable elásticamente (12) o forma parte del mismo para guiar la cabeza ensanchada (14) de la nervadura de ajuste (10) desde el perfil de esquina protector (7) hacia la ranura de ajuste (11) durante el acoplamiento del perfil de esquina protector (7) y el elemento de unión de esquina (8).
- 55
9. Revestimiento de pared (1) según la reivindicación 8, caracterizado porque el elemento de guía está configurado como un arco de guía que está dispuesto entre dos nervaduras de ajuste (12) adyacentes elásticamente desplazables que delimitan parcialmente ranuras de ajuste adyacentes (11).
- 60
10. Revestimiento de pared (1) según una de las reivindicaciones anteriores, caracterizado porque los elementos de unión (10, 11) están acoplados entre sí a lo largo de una dirección (A) en un ángulo (β , β') con respecto a cada una de las dos paredes. (2, 3).
- 65
11. Revestimiento de pared (1) según una de las reivindicaciones anteriores, caracterizado porque los elementos de revestimiento de pared (6) están configurados como listones (6).

12. Revestimiento de pared (1) según una de las reivindicaciones anteriores, caracterizado porque el perfil de esquina protector (7) está provisto de una pata de protección (16) para, en la posición ajustada, superponerse parcialmente a dichos elementos de revestimiento de pared (6).
- 5
13. Revestimiento de pared (1) según una de las reivindicaciones anteriores, caracterizado porque el elemento de unión de esquina (8) está fabricado de plástico.

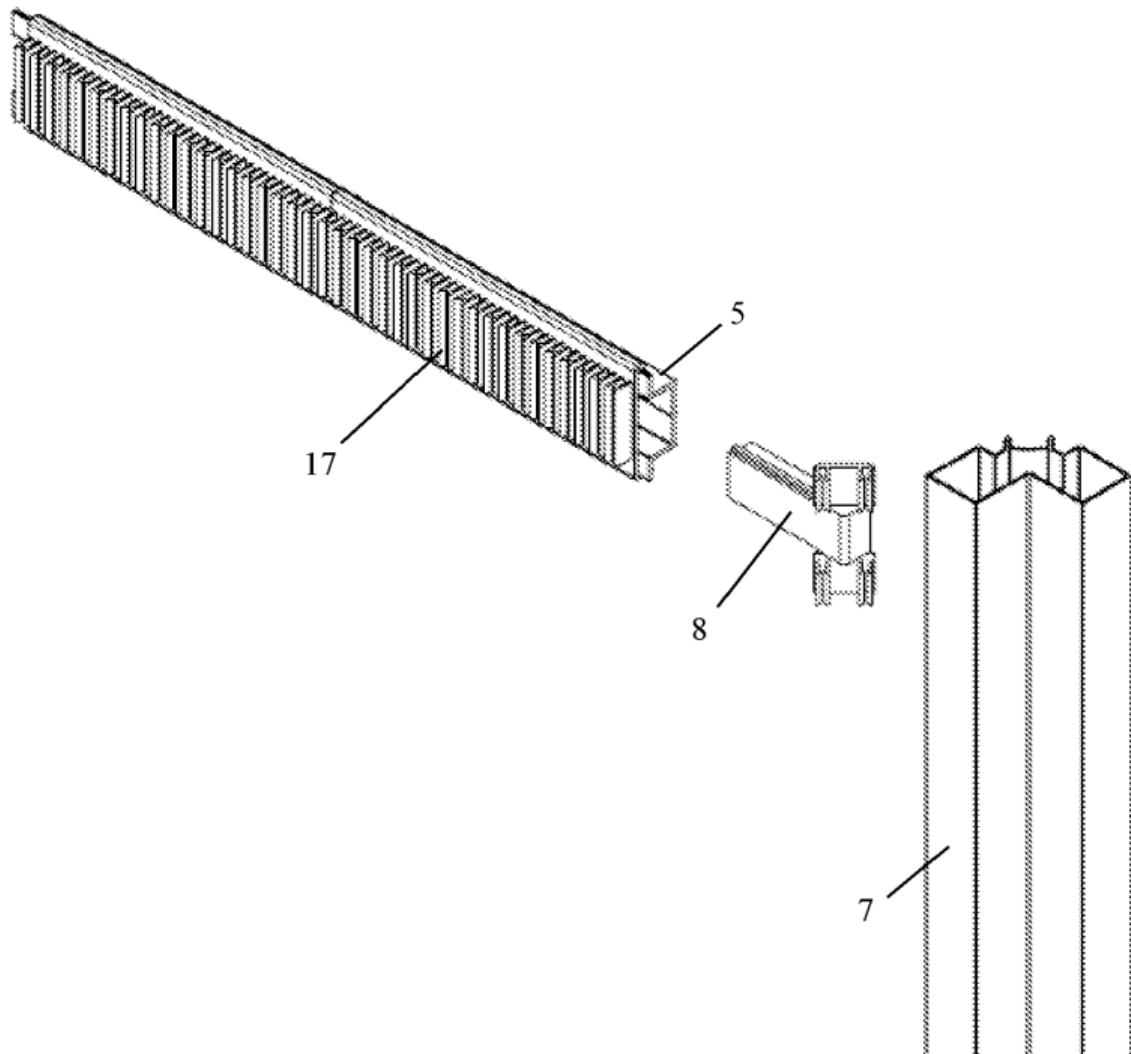


Figura 2

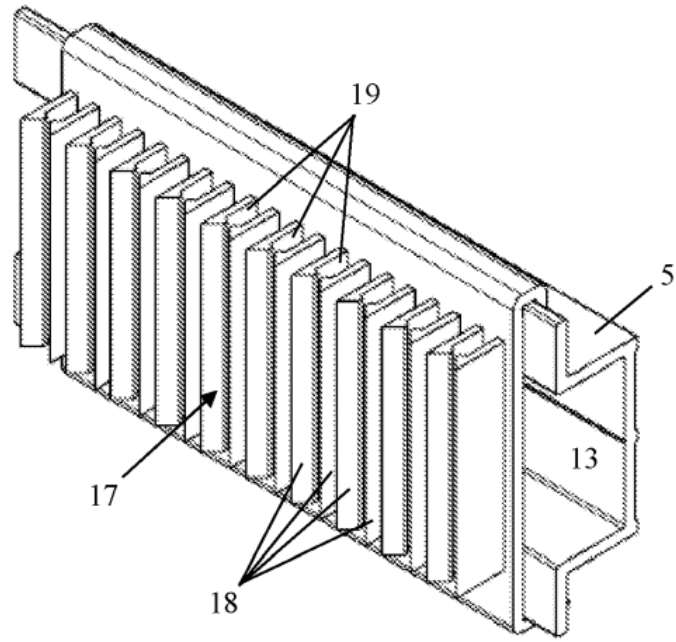


Figura 3

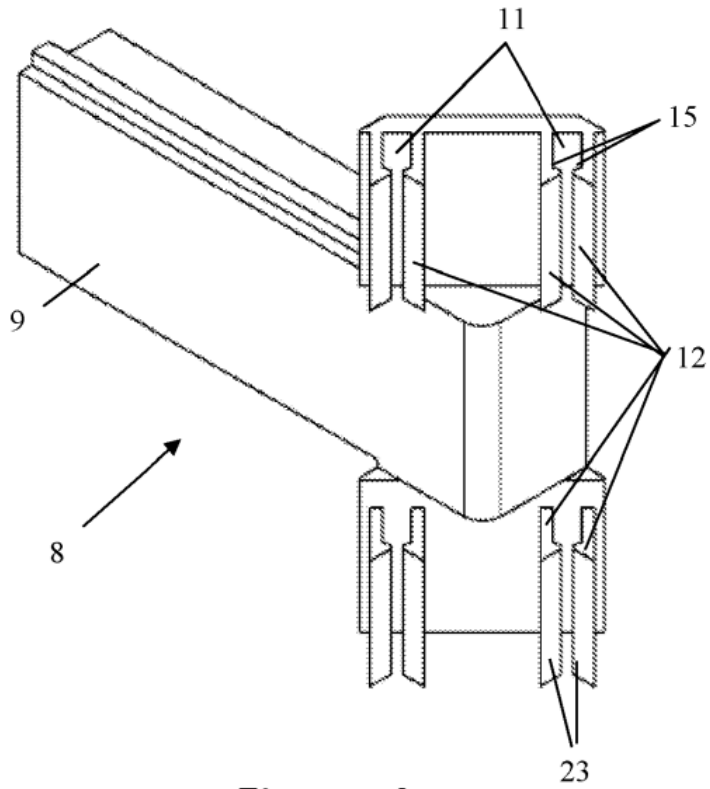


Figura 4

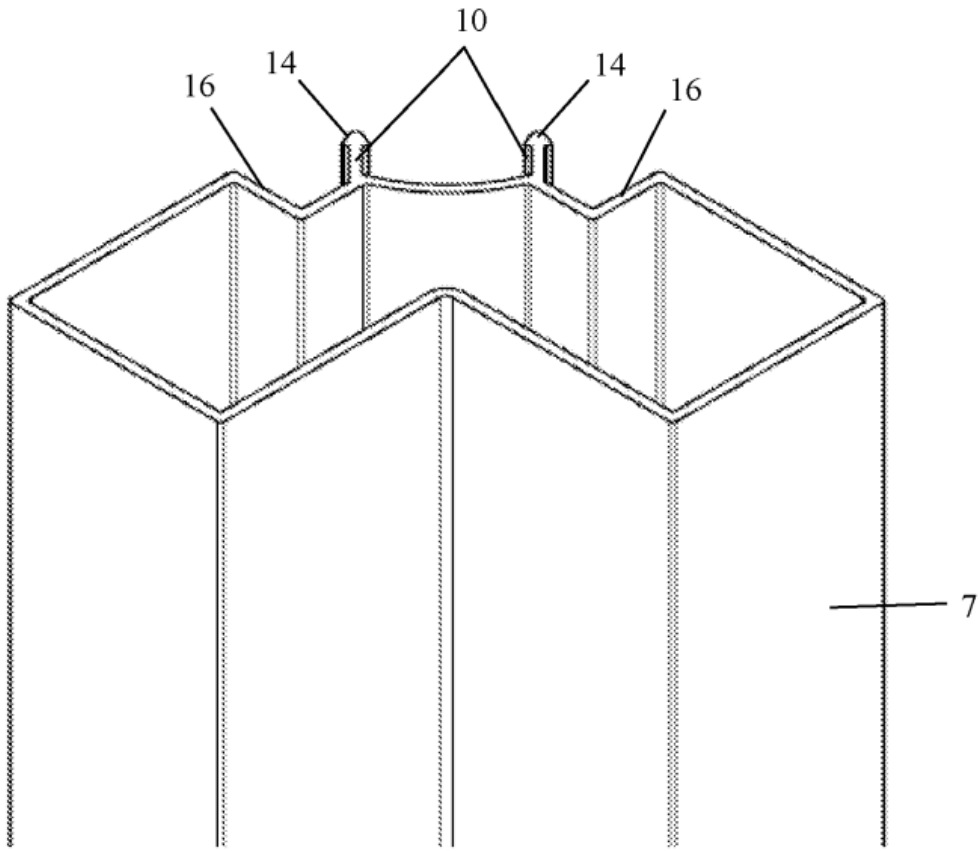


Figura 5

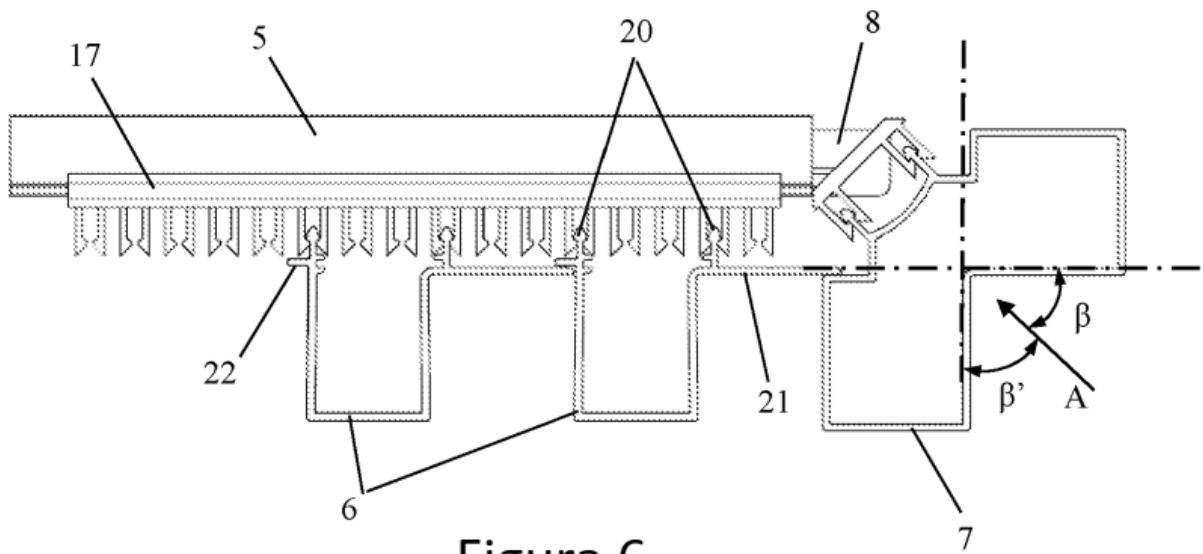


Figura 6