



(12) 发明专利申请

(10) 申请公布号 CN 104799743 A

(43) 申请公布日 2015. 07. 29

(21) 申请号 201510224179. 3

(22) 申请日 2015. 05. 06

(71) 申请人 吴江市江南不锈钢器材有限责任公司

地址 215200 江苏省苏州市吴江区松陵镇老
吴同路 22 号

(72) 发明人 杨杰勇

(74) 专利代理机构 北京众合诚成知识产权代理
有限公司 11246

代理人 连围

(51) Int. Cl.

A47K 10/10(2006. 01)

A47K 5/00(2006. 01)

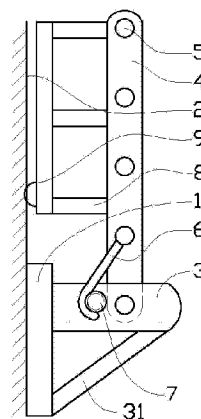
权利要求书1页 说明书2页 附图2页

(54) 发明名称

一种墙壁用可变式杆架

(57) 摘要

本发明提供一种墙壁用可变式杆架,它包括固定块;所述固定块上设计有水平伸出的安装槽;所述安装槽内铰接有侧杆,两个侧杆的中间连接有横杆,所述侧杆的外侧面位置装配有沿水平轴旋转的挂钩,所述安装槽的外侧面设计有水平伸出的钩块;所述侧杆上设计有竖直的护栏,所述护栏上设计有弹性块,当所述侧杆旋转到竖直向位置时,所述弹性块压紧在墙面上。该墙壁用可变式杆架通过固定块安装在竖直的墙面上,当侧杆在所述安装槽内水平放置时,所述护栏与横杆构成挂篮结构。当所述侧杆旋转到竖直位置时,可以方便挂晾衣物或者毛巾;使用方便。



1. 一种墙壁用可变式杆架,它包括固定块(1);所述固定(1)块成对使用,固定在墙面(2)上,所述固定块(1)上设计有水平伸出的安装槽(3);其特征在于:所述安装槽(3)内铰接有侧杆(4),两个侧杆(4)的中间连接有两个以上水平的横杆(5),所述侧杆(4)的外侧面位置装配有沿水平轴旋转的挂钩(6),所述安装槽(3)的外侧面设计有水平伸出的钩块(7);所述侧杆(4)可以带动所述横杆(5)沿铰接点旋转到竖直位置,所述挂钩(6)在侧杆(4)沿铰接点旋转到竖直向位置时可以钩紧在所述钩块(7)上;所述侧杆(4)上设计有竖直的护栏(8),所述护栏(8)上设计有弹性块(9),当所述侧杆(4)旋转到竖直向位置时,所述弹性块(9)压紧在墙面(2)上。

2. 根据权利要求1所述的墙壁用可变式杆架,其特征在于:所述横杆(5)为圆柱杆,所述侧杆(4)通过伸出其端部的横杆(5)与安装槽(3)铰接;所述挂钩(6)的上端部连接在中间的一个伸出侧杆(4)的横杆(5)端部;中间伸出侧杆(4)的所述横杆(5)与侧杆(4)之间可以沿自轴旋转装配。

3. 根据权利要求1所述的墙壁用可变式杆架,其特征在于:所述安装槽(3)外端部下方通过筋板(31)与固定块(1)下部相连。

4. 根据权利要求1所述的墙壁用可变式杆架,其特征在于:所述横杆(5)的个数为3~6个。

一种墙壁用可变式杆架

所属技术领域

[0001] 本发明属于家用五金件技术领域,尤其是涉及一种墙壁用可变式杆架。

背景技术

[0002] 人们为了生产生活的方便常常在墙壁上添装杆架或者挂篮,杆架可以用来挂衣服或者毛巾之类,挂篮可以用来放置各种物品。其中五金件的杆架和挂篮在浴室装修中使用非常广泛。现在人们使用的杆架和挂篮常常只是简单的单一结构。在浴室中使用的杆架一般占用空间较小,多用来挂放毛巾,而挂篮占用的空间较大,常常用来存放肥皂、沐浴露、洗发露等等。传统的挂篮和杆件一经安装就无法更换,但是人们在浴室中实际使用时,人们在不同的时刻在对使用挂篮还是杆件的要求是不同的。

发明内容

[0003] 对于上述的问题,本发明的目的在于提供一种安装在墙面上,可以方便将转换杆架以及挂篮的功能的墙壁用可变式杆架。

[0004] 本发明解决其技术问题所采用的技术方案是:该墙壁用可变式杆架包括固定块;所述固定块成对使用,固定在墙面上,所述固定块上设计有水平伸出的安装槽;所述安装槽内铰接有侧杆,两个侧杆的中间连接有两个以上水平的横杆,所述侧杆的外侧面位置装配有沿水平轴旋转的挂钩,所述安装槽的外侧面设计有水平伸出的钩块;所述侧杆可以带动所述横杆沿铰接点旋转到竖直位置,所述挂钩在侧杆沿铰接点旋转到竖直向位置时可以钩紧在所述钩块上;所述侧杆上设计有竖直的护栏,所述护栏上设计有弹性块,当所述侧杆旋转到竖直向位置时,所述弹性块压紧在墙面上。

[0005] 作为优选,所述横杆为圆柱杆,所述侧杆通过伸出其端部的横杆与安装槽铰接;所述挂钩的上端部连接在中间的一个伸出侧杆的横杆端部;中间伸出侧杆的所述横杆与侧杆之间可以沿自轴旋转装配。

[0006] 作为优选,所述安装槽外端部下方通过筋板与固定块下部相连。

[0007] 作为优选,所述横杆的个数为3~6个。

[0008] 本发明的有益效果在于:该墙壁用可变式杆架通过固定块安装在竖直的墙面上,主要使用在浴室中,该墙壁用可变式杆架具有两个使用功能,当侧杆在所述安装槽内水平放置时,所述护栏与横杆构成挂篮结构,多个横杆形成放置面,可以直接在横杆上放置用品。当所述侧杆旋转到竖直位置时,所述护栏使得侧杆与墙面之间相隔离,所述挂钩可以旋转勾住所述钩块,同时所述弹性块可以将得所述护栏以及侧杆向外推紧;使得侧杆、挂钩、安装槽构成稳定的三角结构;整体结构更加的稳定。同时所述挂钩在侧杆水平时,竖直下垂,所述挂钩的勾头部分可以方便挂晾衣物或者毛巾;使用方便。

附图说明

[0009] 图1是墙壁用可变式杆架侧杆水平时侧面方向的结构示意图。

[0010] 图 2 是墙壁用可变式杆架侧杆竖直时侧面方向的结构示意图。

[0011] 图 3 是墙壁用可变式杆架侧杆竖直时正面方向的结构示意图。

具体实施方式

[0012] 下面结合附图和实施例对本发明进一步说明：

[0013] 如图 1、图 2 和图 3 中实施例所示，本墙壁用可变式杆架，它包括固定块 1；所述固定块 1 成对使用，固定在墙面 2 上，所述固定块 1 上设计有水平伸出的安装槽 3；其特征在于：所述安装槽 3 内铰接有侧杆 4，两个侧杆 4 的中间连接有两个以上水平的横杆 5，所述侧杆 4 的外侧面位置装配有沿水平轴旋转的挂钩 6，所述安装槽 3 的外侧面设计有水平伸出的钩块 7；所述侧杆 4 可以带动所述横杆 5 沿铰接点旋转到竖直位置，所述挂钩 6 在侧杆 4 沿铰接点旋转到竖直向位置时可以钩紧在所述钩块 7 上；所述侧杆 4 上设计有竖直的护栏 8，所述护栏 8 上设计有弹性块 9，当所述侧杆 4 旋转到竖直向位置时，所述弹性块 9 压紧在墙面 2 上。

[0014] 该墙壁用可变式杆架通过固定块 1 安装在竖直的墙面 2 上，主要使用在浴室中，该墙壁用可变式杆架根据侧杆 4 的水平 and 竖直放置具有两个不同的状态，每个状态具有不同的功能，即该杆架具有两个使用功能。具体来说当侧杆 4 在所述安装槽 3 内水平放置时，所述护栏 8 与横杆 5 构成挂篮结构，多个横杆 5 形成放置面，可以直接在横杆 5 上放置用品。当所述侧杆 4 旋转到竖直位置时，所述护栏 8 使得侧杆 4 与墙面 2 之间相隔离，所述挂钩 6 可以旋转勾住所述钩块 7，同时所述弹性块 9 可以将得所述护栏 8 以及侧杆 4 向外推紧；使得侧杆 4、挂钩 6、安装槽 3 构成稳定的三角结构；整体结构更加的稳定，不会晃动。所述弹性块 9 起到一个弹簧的作用，当推动侧杆 4 以及护栏 8 旋转到竖直向时，将弹性块 9 压紧，所述挂钩 6 就可以自由的挂在所述钩块 7 上，然后松开侧杆 4 以及护栏 8，所述弹性块 9 回弹，使得挂钩 6 往回拉紧在所述钩块 7 上，不会脱钩。所述挂钩 6 在侧杆 4 水平时，竖直下垂，所述挂钩 6 的勾头部分可以方便挂晾衣物或者毛巾；使用方便。

[0015] 如图 1、图 2 和图 3 所示，所述横杆 5 为圆柱杆，所述侧杆 4 通过伸出其端部的横杆 5 与安装槽 3 铰接；所述挂钩 6 的上端部连接在中间的一个伸出侧杆 4 的横杆 5 端部；中间伸出侧杆 4 的所述横杆 5 与侧杆 4 之间可以沿自轴旋转装配。这样使得装配结构更加简单，零件更少，产品的成本更低。

[0016] 如图 1 和图 2 所示，所述安装槽 3 外端部下方通过筋板 31 与固定块 1 下部相连。筋板 31 使得固定块 1 与安装槽 3 连接更加牢固。

[0017] 在本实施例中如图 1、图 2 和图 3 所示，所述横杆 5 的个数 5 个。横杆 5 过少横杆 5 之间间隙过大，不易放置物品，横杆 5 过多，在横杆 5 作为挂杆使用时上下距离过小。

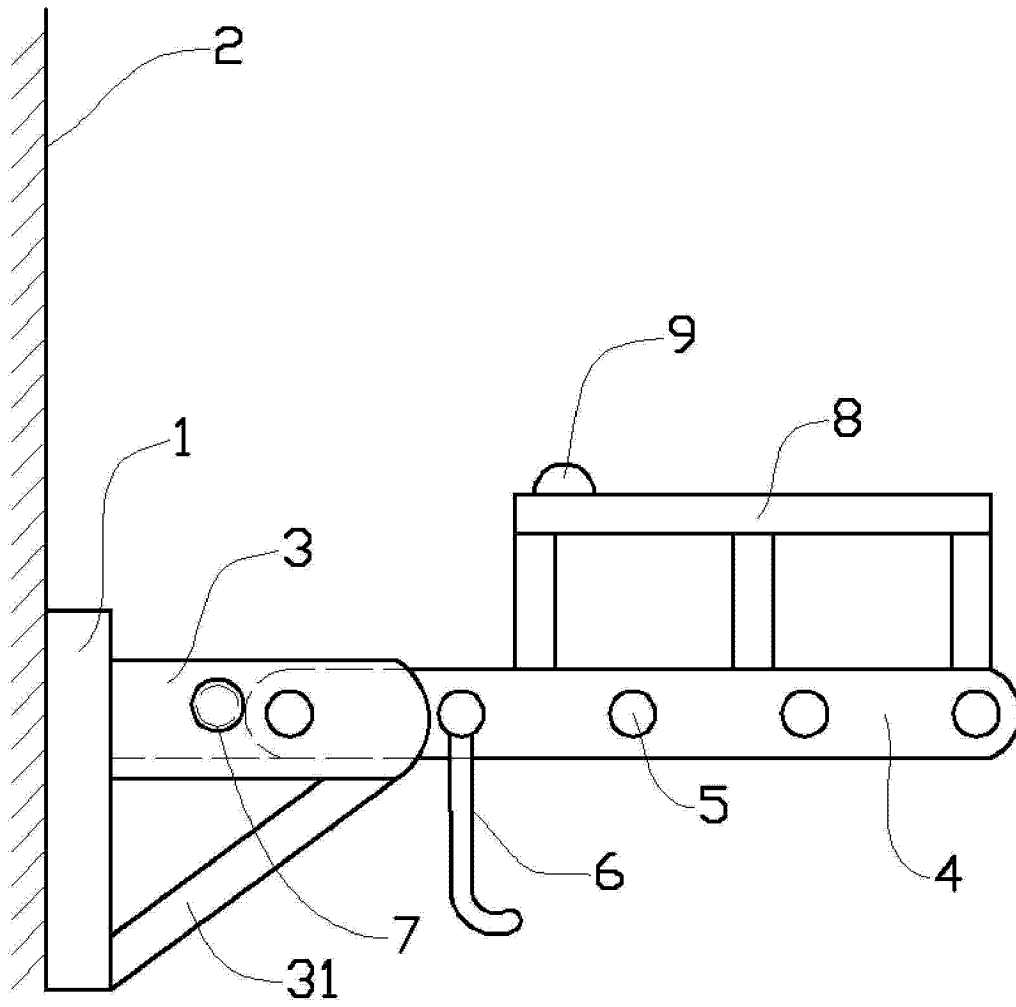


图 1

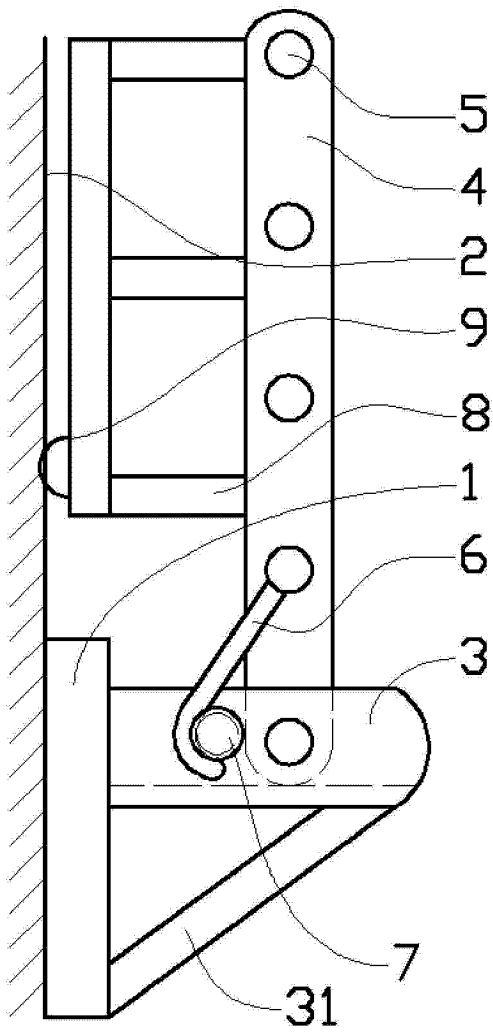


图 2

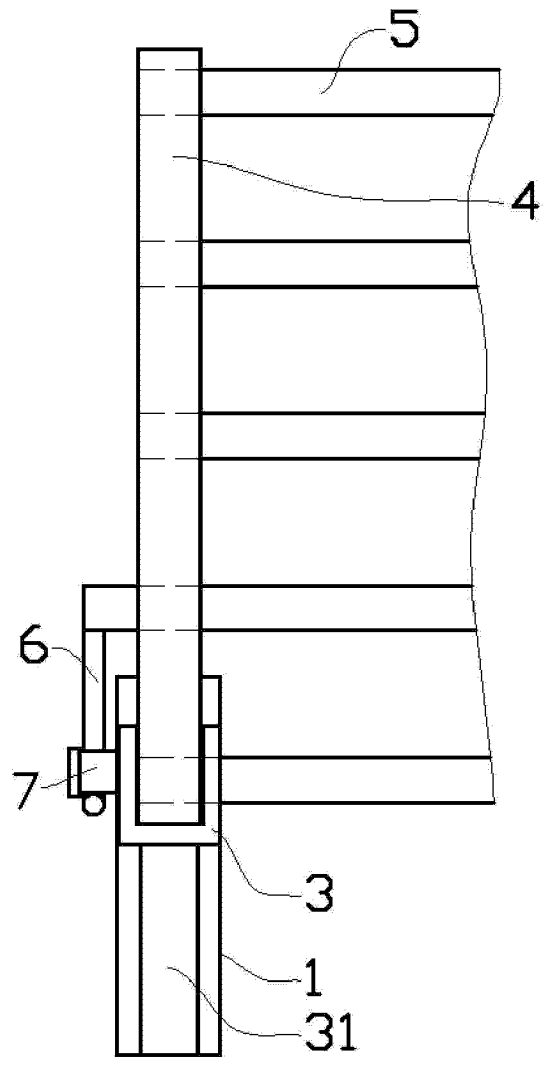


图 3