



(19) 대한민국특허청(KR)
(12) 등록실용신안공보(Y1)

(45) 공고일자 2007년12월21일
(11) 등록번호 20-0437726
(24) 등록일자 2007년12월14일

(51) Int. Cl.
C02F 1/40 (2006.01) B01D 21/06 (2006.01)
B01D 21/18 (2006.01)
(21) 출원번호 20-2007-0001628
(22) 출원일자 2007년01월29일
심사청구일자 2007년01월29일

(73) 실용신안권자
문일성
경남 사천시 사남면 월성리 451번지
사천푸르지오111동1203호
(72) 고안자
문일성
경남 사천시 사남면 월성리 451번지
사천푸르지오111동1203호

전체 청구항 수 : 총 2 항

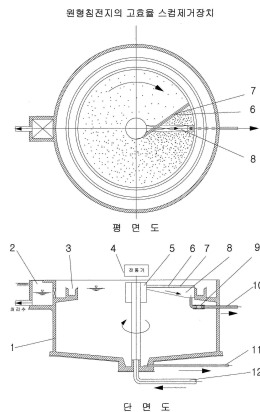
심사관 : 이정희

(54) 원형침전지의 고효율 스크 제거장치

(57) 요약

이 고안은, 하수처리장 또는 정수장 등의 수처리 분야에 사용하는 기술로서, 원형침전지에 종래의 기술인 정사각형 스크수집박스를 장방형의 스크수집박스로 개선, 설치하여 침전지에 부상하여 발생된 스크를 효율적이고 신속히 제거할수 있는 기술로서 전동기에 의해 회전하면서 부상된 스크를 모아 스크수집박스에 운반하는 스크스크래퍼, 운반된 스크를 모으는 장방형 스크수집박스, 모아진 스크를 외부로 배출하기 위한 스크배출배관, 장방형 스크수집박스의 고정 및 수위에 따라 높이를 조절하기 위한 높이 조절용 볼트 등으로 구성되며, 스크수집박스와 스크배출배관과 연결을 위한 유동성 있는 플렉시블 호스 등을 포함하여 이루어진다.

대표도 - 도1



실용신안 등록청구의 범위

청구항 1

- 상기한 하 폐수의 체류 및 처리를 위한 침전지 구조물(1);
- 상기한 처리된 처리수를 외부로 배출하기 위한 처리수 배출핏트(2);
- 상기한 처리수를 배출하기 위한 처리수 배출수로(3);
- 상기한 스킴스크래퍼를 회전 시키기 위한 스킴스크래퍼 구동용 전동기(4);
- 상기한 유입된 하 폐수가 와류를 일으키지 않고 침전될 수 있도록 한 중앙원형 배플(5);
- 상기한 침전지에서 회전하면서 부상 발생한 스킴을 모아 스킴수집박스로 운반하는 스킴스크래퍼(6);
- 상기한 스킴스크래퍼와 일체로 침전지 수면을 회전하면서 부상 발생한 스킴을 모아 스킴수집박스로 이동 시키는 직접역할을 하는 고무판(7);
- 상기한 이 고안의 핵심이라 할 수 있는 스킴을 수집하기 위한 장방형 스킴수집박스(8);
- 상기한 스킴수집박스와 스킴배출배관 사이의 유동성을 확보하기 위한 플렉시블 호스(9);
- 상기한 스킴을 배출하기 위하여 외부의 배관과 연결되는 스킴배출배관(10);
- 상기한 침전지에서 침전된 침전물의 배출을 위한 침전물 배출관(11);
- 상기한 하 폐수가 유입되는 하 폐수 유입관(12);
- 상기한 스킴수집박스를 고정하고 수위에 따라 높이를 조절할수 있는 스킴수집박스 높이 조절용 볼트(13)로 형성 되어 있는 것을 특징으로 하는 원형침전지의 고효율 스킴제거장치;

청구항 2

제 1항에 있어서, 상기한 침전지의 고효율 스킴제거장치로서 원형침전지 유효반경과 같은 길이의 장방형 스킴수집박스가 설치되고, 이 스킴수집박스와 스킴배출배관과의 연결을 위한 플렉시블 호스가 설치되고, 장방형 스킴수집박스를 고정하고 수위에 따라 높이를 조절할 수 있는 스킴수집박스 높이 조절용 볼트가 설치된 침전지의 고효율 스킴제거장치.

명세서

고안의 상세한 설명

고안의 목적

고안이 속하는 기술 및 그 분야의 종래기술

<19> 이 고안은 하수처리장 또는 정수장 등의 수처리 분야에 사용하는 기술로서 좀 더 세부적으로 말하자면 도 3 및 도 4의 종래의 기술은 침전지 구조물에 하 폐수의 침전처리 과정에서 부상하여 발생한 스킴을 스킴스크래퍼가 회전하면서 모아 스킴수집박스에 유입시켜 외부와 연결된 스킴배출배관을 통하여 침전지에서 발생한 스킴을 제거하는 기술이다.

<20> 그러나 종래의 기술인 하 폐수의 침전과정에서 부상하여 발생한 스킴을 스킴스크래퍼에 의해 제거하는 방식의 스킴제거기술은 스킴수집박스가 침전지 반경의 일부만을 담당하게 구성되어 있어 스킴스크래퍼의 1회 회전으로는 수면의 스킴이 완전히 제거되지 못하고 그 제거되지 못한 스킴은 스킴스크래퍼의 회전력에 의한 원심력에 의해 원주방향으로 이동한 후 다시 스킴스크래퍼에 의해 스킴수집박스로 유입되는 과정을 여러 번을 반복하여 수면에 발생한 스킴을 제거해야 하므로 스킴의 제거 시간이 길어지는 불편이 있었고, 스킴의 제거시간이 길어짐에 따라 발생된 스킴이 일정한 시간이 경과 후에 다시 침전되어 처리수의 수질을 악화시키는 불편함이 있었다. 또한 그 사이 새로운 스킴이 부상하여 발생하게 되므로 침전지의 수면에는 항상 스킴이 적체되어 있어 침전지의 환경을 저해하는 불편이 있었다.

고안이 이루고자 하는 기술적 과제

- <21> 이 고안의 목적은 상기한 바와 같은 종래의 문제점을 해결하기 위한 것으로서 종래 원형침전지의 유효반경의 일부만 담당하게 했던 사각형의 스킴수집박스 대신 침전지 유효반경과 같은 길이의 장방형의 스킴수집박스로 개선 설치하여 스킴스크래퍼가 회전할 때 1회의 회전만으로도 원형침전지에 발생한 반경 수면의 스킴이 수집되어 스킴수집박스에 유입되게 함으로서 발생한 스킴의 제거효율을 향상시켜 스킴제거 시간을 단축하고,
- <22> 제거 시간을 단축함으로써 스킴이 부상된 후 일정한 시간이 경과 후에 다시 침강하여 처리수의 수질을 악화시키는 불편함을 해소하고,
- <23> 신속한 스킴의 제거로 인하여 침전지의 환경을 개선할 수 있게 하였다.

고안의 구성 및 작용

- <24> 상기한 목적을 달성하기 위한 수단으로서 이 고안의 구성은 하 폐수의 체류 및 침전처리를 위한 침전지 구조물 (1), 처리된 처리수를 외부로 배출하기 위한 처리수 배출핏트(2), 처리수를 처리수 배출핏트로 보내기 위한 처리수 배출수로(3), 스킴스크래퍼를 회전 시키기 위한 스킴스크래퍼 구동용 전동기(4), 유입된 하 폐수가 와류를 일으키지 않고 침전될 수 있도록 한 중앙원형 배플(5), 침전지에서 부상 발생한 스킴을 제거하는 스킴스크래퍼 (6), 스킴스크래퍼와 일체로 침전지 수면을 회전하면서 스킴을 제거하는데 직접 역할을 하는 고무판(7), 이 고안의 핵심이라 할 수 있는 스킴을 수집하기 위한 원형침전지 유효반경과 같은 길이의 장방형 스킴수집박스(8), 스킴수집박스와 스킴배출배관의 유동성을 확보하기 위한 플렉시블 호스(9), 스킴수집박스에 수집된 스킴을 외부로 배출하기 위한 스킴배출배관(10), 침전지에서 침전된 침전물의 배출을 위한 침전물 배출관(11), 하 폐수가 유입되는 하 폐수 유입관(12), 13: 스킴수집박스를 고정하고 또한 수위에 따라 높이를 조정하기 위한 스킴수집박스 높이조절용 볼트(13) 등으로 구성되어 있다.
- <25> 이 고안의 구성은, 스킴수집박스는 장방형의 사각박스로서 그 길이는 원형침전지의 유효반경과 같게 하여 스킴 제거용 스크래퍼가 회전시 1회의 회전만으로도 침전지 유효반경 전체의 스킴이 스킴수집박스에 유입될 수 있도록 하였고, 그 구조는 배출면인 원주방향으로 구배를 두어 스킴이 스킴배출배관으로 원활히 배출될 수 있는 구조이며 스킴수집박스의 높이 조절용 볼트에 의해서 수위에 따라 그 높이 조절이 가능하도록 하였고, 스킴박스의 단면은 사각형이나 원형 또는 기타 형상으로도 가능하게 하였다. 재질은 수중에 위치하게 됨은 물론 부식성이 강한 스킴과 접하게 되므로 스테인리스 계열의 내식성 금속, 또는 F.R.P, P.E등의 내식성과 강도가 확보된 재질로 구성된다.
- <26> 스킴배출배관 역시 스킴수집박스로 부터 외부로 스킴을 배출하기 위하여 수중에 위치하게 되므로 스테인리스 계열의 금속, 또는 F.R.P, P.E등의 내식성과 강도가 확보된 재질로 구성되며,
- <27> 높이 조절용 볼트는 스킴수집박스가 침전지의 수위에 따라 그 높이 조절이 가능하도록 수중에 설치되게 되므로 스테인리스 계열 또는 동급 이상의 내식성이 있는 볼트를 사용한다.
- <28> 또한, 유동체인 스킴수집박스와 고정체인 스킴배출배관의 연결은 스킴수집박스와 스킴배출배관 사이의 유동성을 부여하기 위하여 고무계열 또는 PVC등의 내식성이 강하고 유동성(플렉시블)이 있는 재질의 호스로서 연결하여 사용한다.
- <29> 이하 이 고안이 속하는 기술 분야에서 통상의 지식을 가진 자가 이 고안을 용이하게 실시할 수 있을 정도로 상세히 설명하기 위하여, 이 고안의 가장 바람직한 실시 예를 첨부된 도면을 참조로 하여 상세히 설명하기로 한다. 이 고안의 목적, 작용, 효과를 포함하여 기타 목적들, 특징점들, 그리고 동작상의 이점들이 바람직한 실시 예의 설명에 의해 더욱 명확해 질 것이다.
- <30> 참고로, 여기에서 제시되는 실시 예는 여러 가지 실시 가능한 예 중에서 이해를 돕기 위하여 가장 바람직한 실시 예를 선정하여 제시한 것일 뿐, 이 고안의 기술적 사상이 반드시 이 실시 예에만 의해서 한정되거나 제한되는 것은 아니고, 본 고안의 기술적 사상을 벗어나지 않는 범위 내에서 다양한 변화와 부가 및 변경이 가능함은 물론, 균등한 타의 실시 예가 가능하고 원형의 침전지에만 제한되는 것이 아니고 장방형, 사각형, 타원형 등의 침전지 등에도 적용 가능하며,
- <31> 또한, 처리수 배출 수로가 없이 여타의 방법으로 처리수를 외부로 배출할 수 있게 하여 침전지의 유효 표면적을 증가시킨 여타의 처리수 배출방법을 사용하는 침전지에서도 적용 가능함을 밝혀둔다.

- <32> 도 1은 이 고안의 일 실시 예에 따른 원형침전지의 고효율 스킴제거장치의 평면 및 단면도이고, 도 2는 이 고안의 일 실시 예에 따른 원형침전지의 고효율 스킴제거장치의 스킴수집박스의 단면 상세도이고, 도 3은 종래의 침전지의 스킴제거장치의 평면 및 단면도이고 도 4는 종래의 스킴제거장치의 스킴수집박스의 상세도이다.
- <33> 도 1 내지 도 2 에 도시되어 있는 바와 같이, 이 고안의 일 실시 예에 따른 원형침전지의 고효율 스킴제거장치의 구성은 하 폐수의 체류 및 침전처리를 위한 침전지 구조물(1), 처리된 처리수를 외부로 배출하기 위한 처리수 배출핏트(2), 처리수를 처리수 배출핏트로 보내기 위한 처리수 배출수로(3), 스킴스크래퍼를 회전 시키기 위한 스킴스크래퍼 구동용 전동기(4), 유입된 하 폐수가 와류를 일으키지 않고 침전될 수 있도록 한 중앙원형 배플(5), 침전지에서 부상 발생한 스킴을 제거하는 스킴스크래퍼(6), 스킴스크래퍼와 일체로 침전지 수면을 회전하면서 스킴을 제거하는데 직접 역할을 하는 고무판(7), 이 고안의 핵심이라 할 수 있는 스킴을 수집하기 위한 원형침전지 유효반경과 같은 길이의 장방형 스킴수집박스(8), 스킴수집박스와 스킴배출배관 사이의 유동성을 확보하기 위한 플렉시블 호스(9), 스킴수집박스에 수집된 스킴을 외부로 배출하기 위한 스킴배출배관(10), 침전지에서 침전된 침전물의 배출을 위한 침전물 배출관(11), 하 폐수가 유입되는 하 폐수 유입관(12), 13: 스킴수집박스를 고정하고 또한 수위에 따라 높이를 조정하기 위한 스킴수집박스 높이조절용 볼트(13) 등을 포함하여 이루어진다.
- <34> 상기한 구성에 의한, 이 고안의 일 실시 예에 따른 원형침전지의 고효율 스킴제거장치의 작용은 다음과 같다.
- <35> 먼저, 외부로부터 처리하고자 하는 하 폐수가 하 폐수 유입관(12)을 통하여 중앙배플(5) 내부로 유입되게 되면 하 폐수 중의 고흡 침전물은 중력의 작용에 의하여 하부바닥으로 침전되고 침전된 하 폐수 중의 침전물은 침전물 배출관(11)을 통하여 외부로 배출되며, 침전지에서 일정시간 체류 후 하 폐수 중의 고흡물이 제거된 처리수는 상승하여 처리수 배출수로(3)를 월류하여 처리수를 외부로 배출하기 위한 처리수 배출핏트(2)를 통하여 외부로 유출된다. 이 과정에서 발생하는 스킴은 수중에서 표면으로 부상하게 되고 발생한 스킴은 침전지 수면을 회전하면서 침전지에서 발생한 스킴을 모으는 스킴스크래퍼(6)에 의해서 스킴수집박스(8)로 유입되게 된다. 스킴수집박스로 유입된 스킴은 외부와 연결된 스킴배출배관(10)을 통하여 외부로 배출 되게 한다.

고안의 효과

- <36> 상기한 바와 같이 종래 원형침전지의 유효반경의 일부만 담당하게 했던 사각형의 스킴수집박스를 침전지 유효반경과 같은 길이의 장방형의 스킴수집박스로 개선.설치하여 스킴스크래퍼가 1회의 회전만으로도 원형침전지에 발생한 유효반경 전면의 스킴이 수집되어 스킴수집박스에 유입되게 함으로서 발생한 스킴의 제거효율을 향상시켜 발생한 스킴의 제거 시간을 단축하고,
- <37> 스킴의 제거 시간을 단축함으로서 스킴이 부상된 후 일정한 시간이 경과 후침강하여 처리수의 수질을 악화시키는 불편함을 해소하고,
- <38> 신속한 스킴의 제거로 인하여 수면의 스킴 체류량이 적어 짐으로서 침전지의 환경을 개선할 수 있게 하였다.

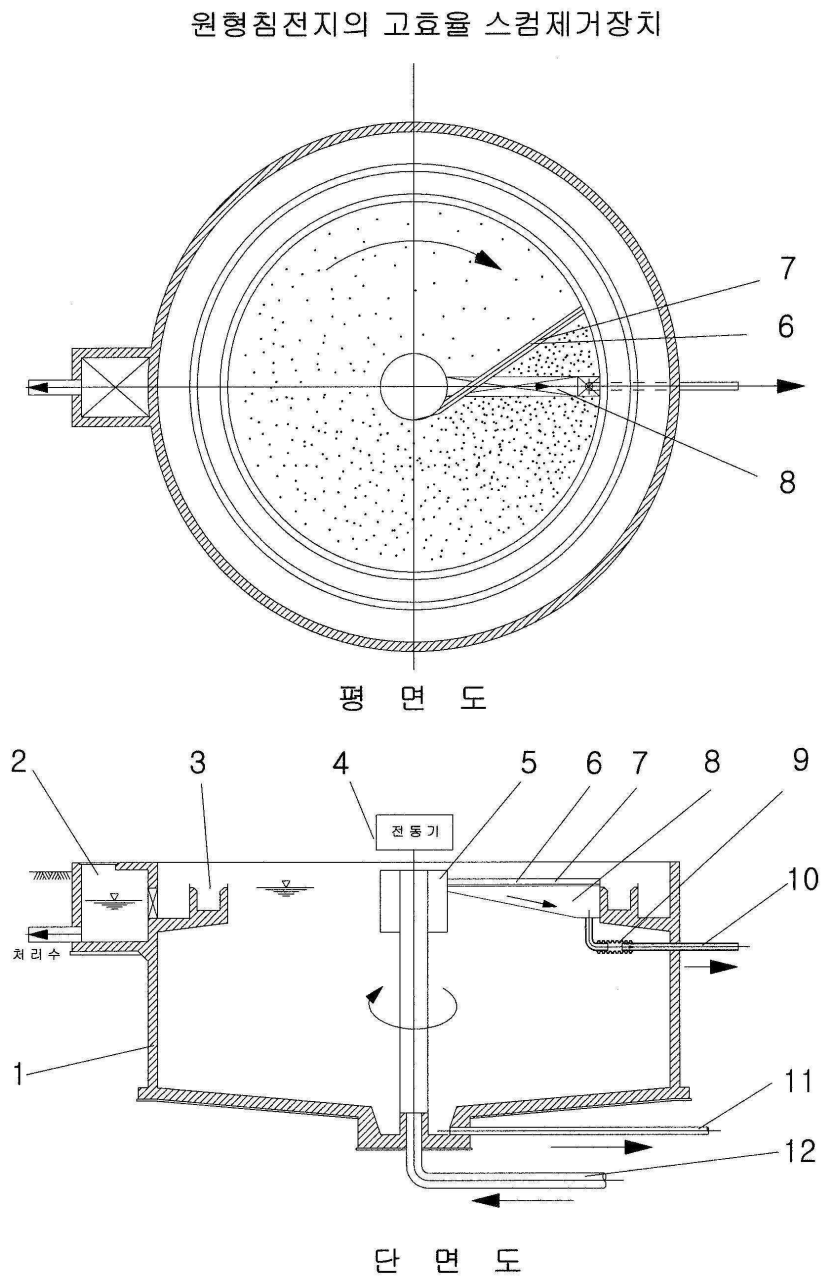
도면의 간단한 설명

- <1> 도 1은 이 고안의 일 실시 예에 따른 원형침전지의 고효율 스킴제거장치의 단면 구성도이다.
- <2> 도 2는 이 고안의 일 실시 예에 따른 원형침전지의 고효율 스킴제거장치의 스킴수집박스 상세 구성도이다.
- <3> 도 3은 종래의 침전지의 스킴제거장치의 단면 구성도이다.
- <4> 도 4는 종래의 침전지의 스킴제거장치의 스킴수집박스 상세도이다.
- <5> * 도면의 주요 부분에 대한 부호의 설명 *
- <6> 1: 침전지 구조물;
- <7> 2: 처리수 배출핏트;
- <8> 3: 처리수 배출수로;
- <9> 4: 스킴스크래퍼 구동용 전동기;
- <10> 5: 중앙원형 배플;
- <11> 6: 스킴스크래퍼;

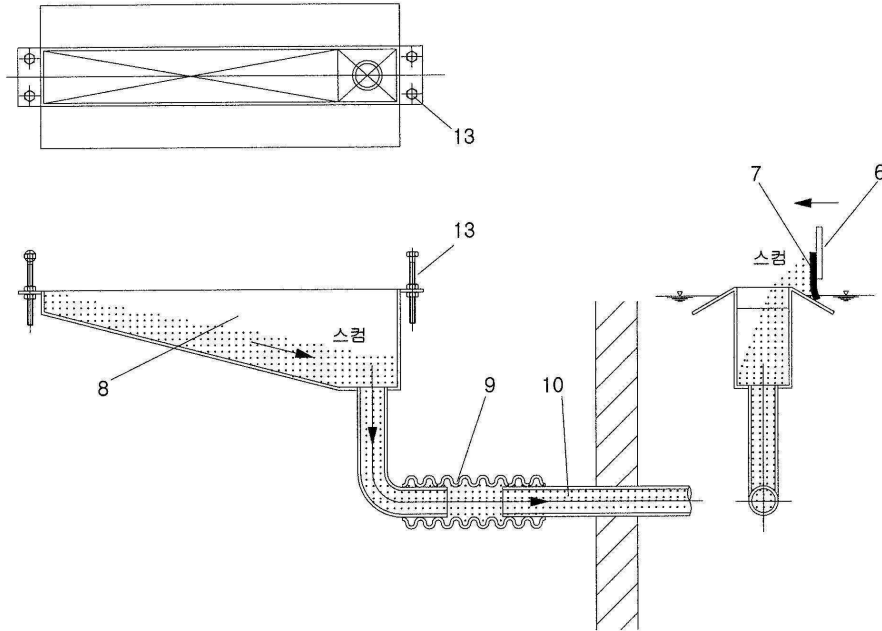
- <12> 7: 스킴스크래퍼용 고무판;
- <13> 8: 스킴수집박스;
- <14> 9: 플렉시블 호스;
- <15> 10: 스킴배출배관;
- <16> 11: 침전물 배출관;
- <17> 12: 하 폐수 유입관;
- <18> 13: 스킴수집박스 높이조절용 볼트;

도면

도면1



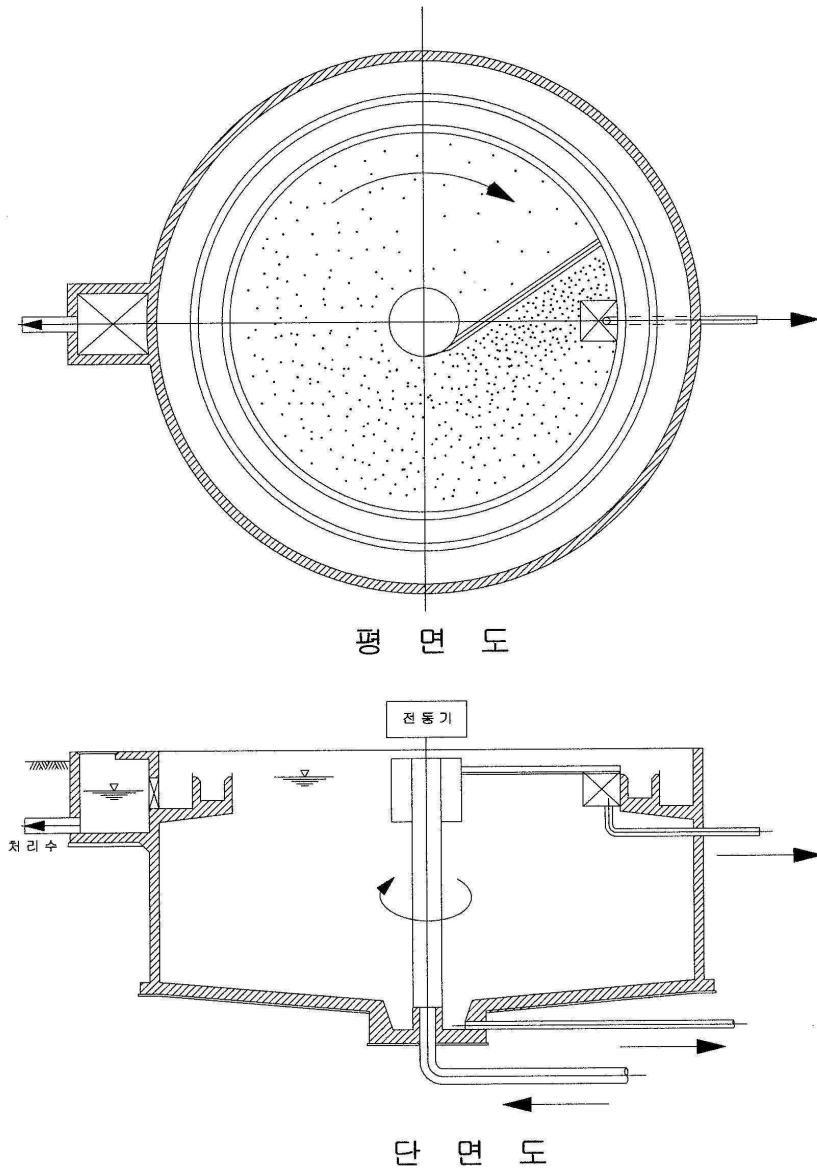
도면2



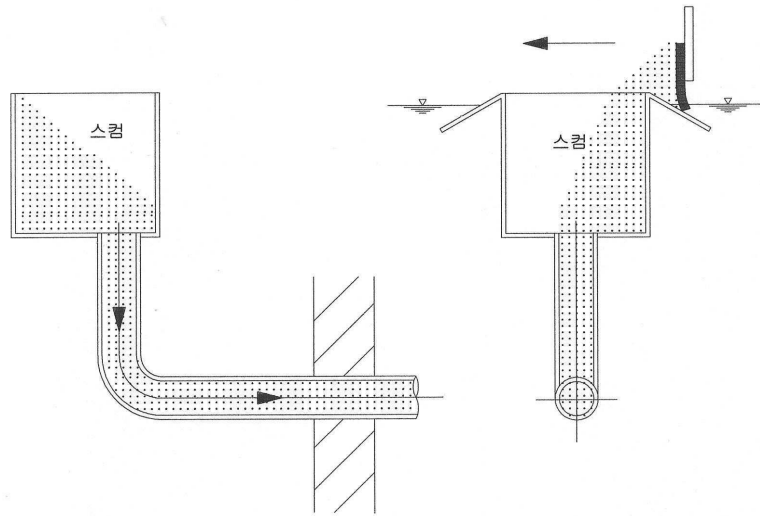
원형침전지의 고효율 스킴제거장치의 스킴수집박스 상세도

도면3

종래의 원형침전지의 스크 제거장치



도면4



종래 원형침전지의 스킴제거장치의 스킴수집박스 상세도