

[19] 中华人民共和国国家知识产权局

[51] Int. Cl.

A47B 31/00 (2006.01)

A47B 9/04 (2006.01)

A47B 9/14 (2006.01)



[12] 实用新型专利说明书

专利号 ZL 200820216643.X

[45] 授权公告日 2009年9月2日

[11] 授权公告号 CN 201299278Y

[22] 申请日 2008.11.12

[21] 申请号 200820216643.X

[73] 专利权人 袁玉英

地址 224100 江苏省大丰市汇丰路1号丰泰
机电有限公司

[72] 发明人 袁玉英

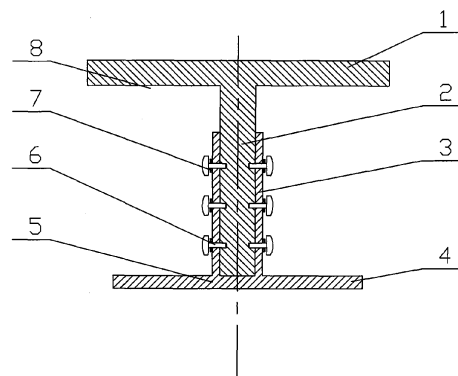
权利要求书1页 说明书2页 附图1页

[54] 实用新型名称

可调节高度的茶几

[57] 摘要

本实用新型提供的可调节高度的茶几涉及人类生活需要部，家具大类，尤其是一种可变换桌面高度的桌子。它包括桌面、立柱、底座，立柱固定在桌面底部的中心位置，其特征在于：它还至少包括套管和螺钉，套管固定在底座中心位置，立柱插在套管中呈间隙配合，立柱和套管上对应开设若干螺纹孔，螺纹孔沿轴向等距离排列，螺钉固定在立柱和套管上的对应螺纹孔中，将立柱和套管相互固定。本实用新型的有益效果是可以通过调节立柱插在套管中的长度来调节茶几的高低，使茶几可以满足家庭内不同的使用功能。



1、可调节高度的茶几，它包括桌面、立柱、底座，立柱固定在桌面底部的中心位置，其特征在于：它还至少包括套管和螺钉，套管固定在底座中心位置，立柱插在套管中呈间隙配合，立柱和套管上对应开设若干螺纹孔，螺纹孔沿轴向等距离排列，螺钉固定在立柱和套管上的对应螺纹孔中，将立柱和套管相互固定。

可调节高度的茶几

技术领域

本实用新型涉及人类生活需要部，家具大类，尤其是一种可变换桌面高度的桌子。

背景技术

在一般家庭中，餐厅是不放置电视机的，所以很多时候家庭成员会喜欢聚集在客厅的电视机前边看电视边就餐。在客厅中，与沙发、电视机配套放置的往往是茶几，而茶几的高度如果当作餐桌用，显然是太矮了。

发明内容

本实用新型的目的在于提供一种可调节高度的茶几，以解决高低可调的技术问题。

本实用新型的技术方案是这样实现的：可调节高度的茶几，它至少包括桌面、立柱、套管、底座和螺钉，立柱固定在桌面底部的中心位置，套管固定在底座中心位置，立柱插在套管中呈间隙配合，立柱和套管上对应开设若干螺纹孔，螺纹孔沿轴向等距离排列，螺钉固定在立柱和套管上的对应螺纹孔中，将立柱和套管相互固定。

实用新型的有益效果是可以通过调节立柱插在套管中的长度来调节茶几的高低，使茶几可以满足家庭内不同的使用功能。

附图说明

附图1给出本实用新型的结构示意图。

图中：1、桌面，2、立柱，3、套管，4、底座，5、螺钉，6、垫片。

具体实施方式

可调节高度的茶几，它包括桌面 1、立柱 2、套管 3、底座 4、垫片 6 和螺钉 5，立柱 2 固定在桌面 1 底部的中心位置，套管 3 固定在底座 4 中心位置，立柱 2 插在套管 3 中呈间隙配合，立柱 2 和套管 3 上对应开设若干螺纹孔，螺纹孔沿轴向等距离排列，螺钉 5 固定在立柱 2 和套管 3 上的对应螺纹孔中，将立柱 2 和套管 3 相互固定。为确保螺钉 5 的锁紧效果，在螺钉 5 和套管 3 之间增设垫片 6。

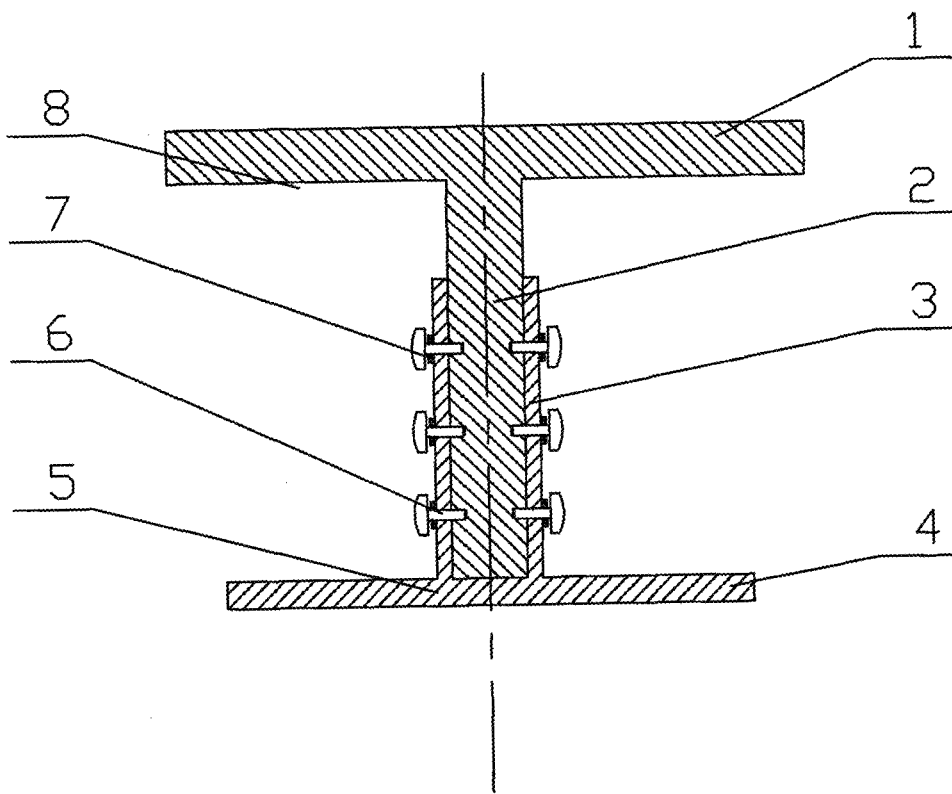


图 1